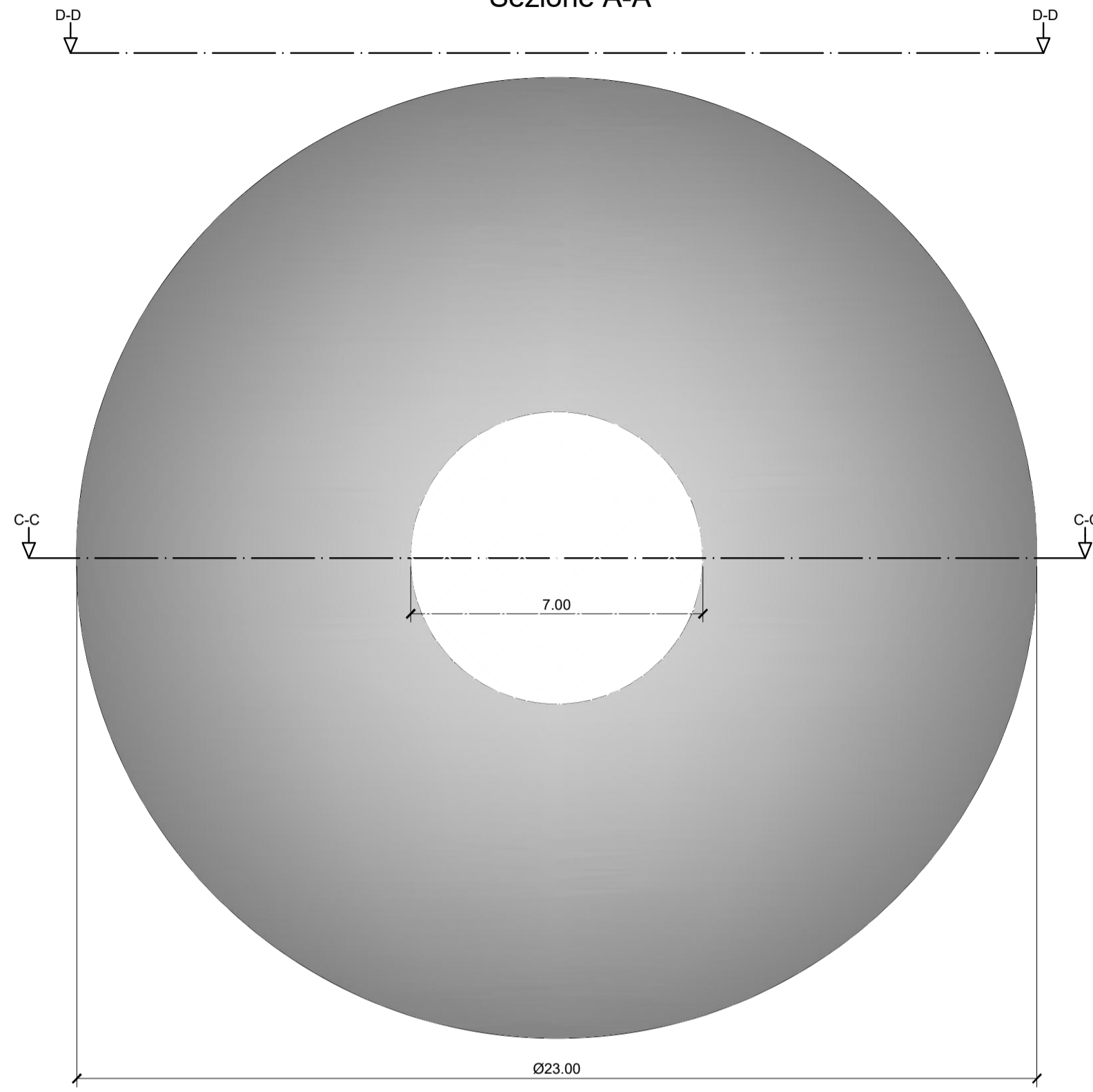
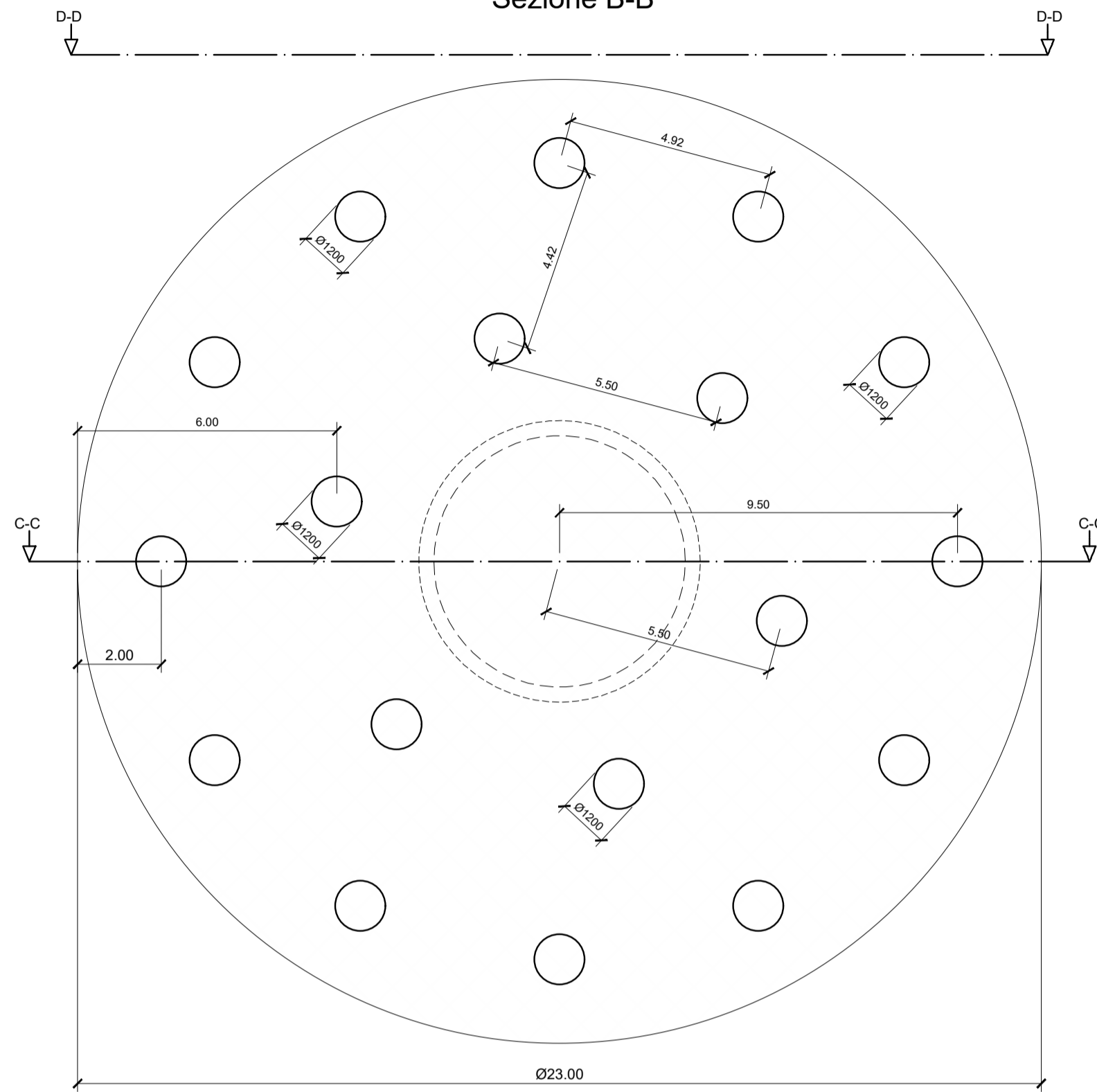


PLINTO DI FONDAZIONE  
PIANTE E SEZIONI TIPOLOGICHE  
1:125

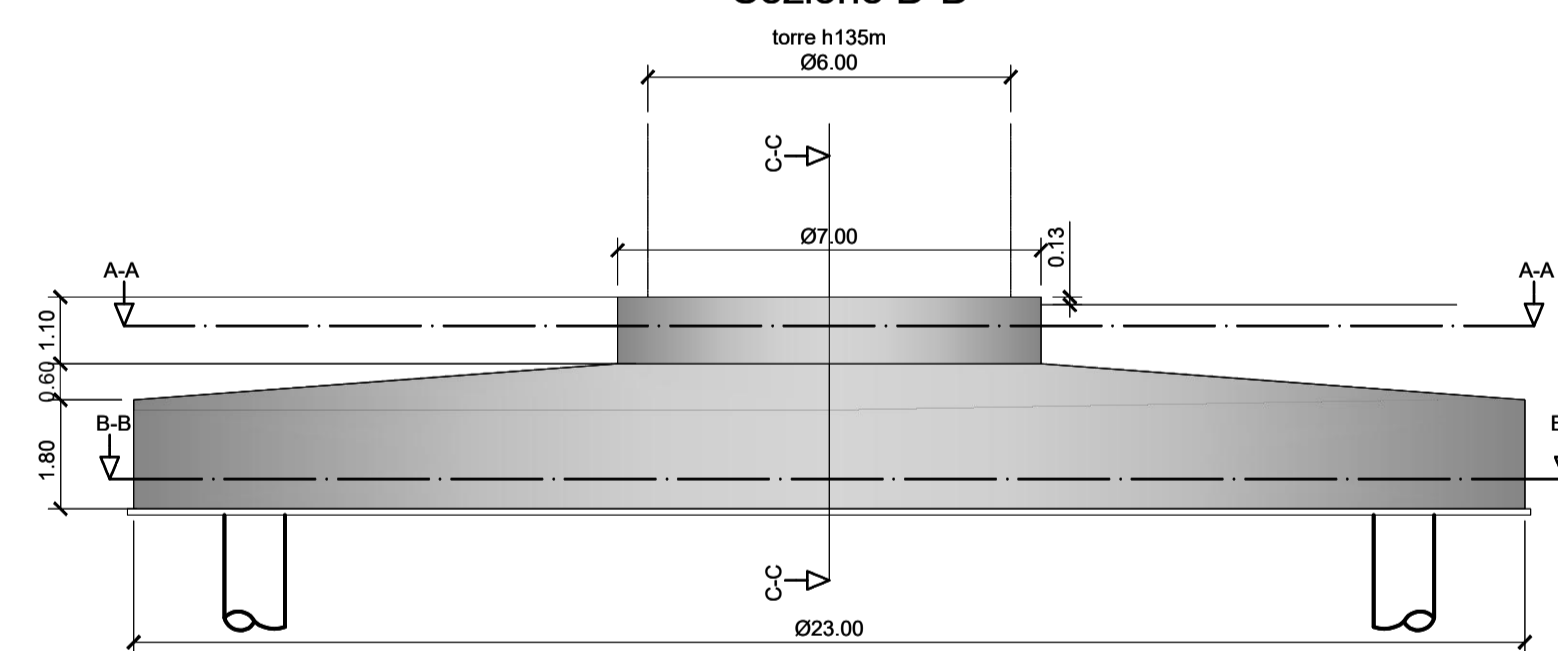
Sezione A-A



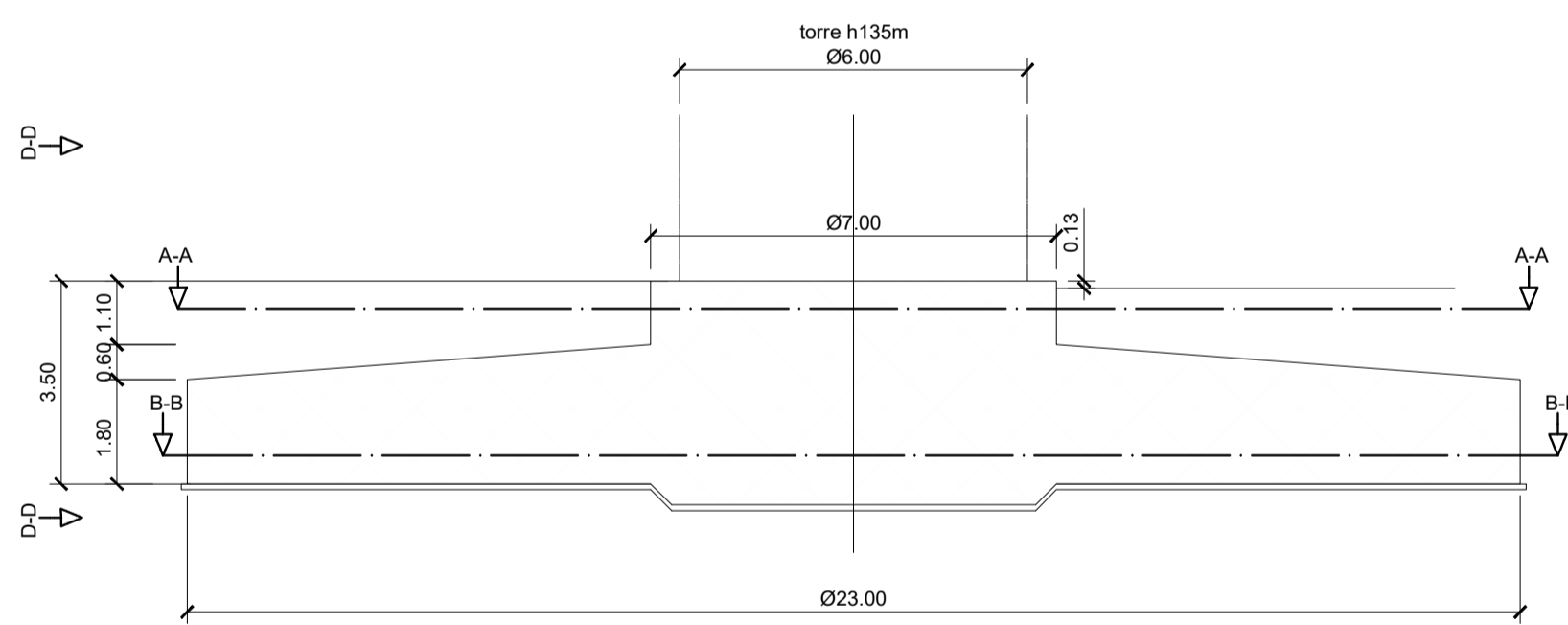
Sezione B-B



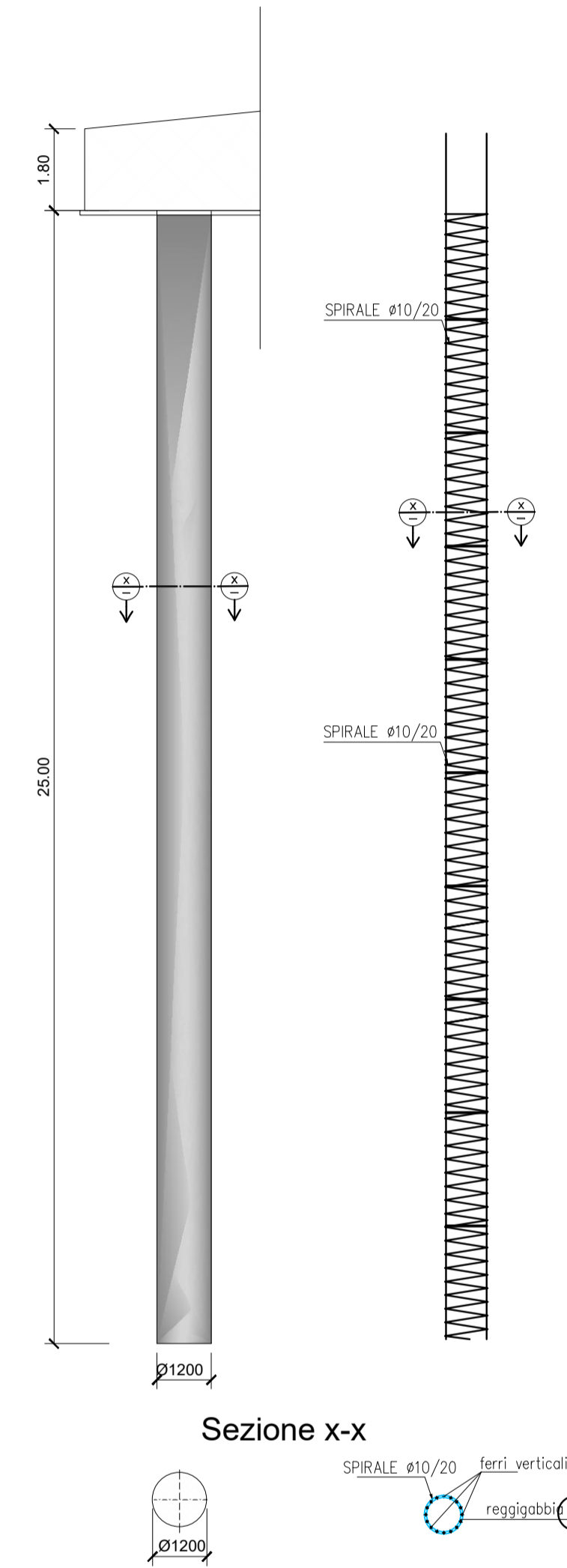
Sezione D-D



Sezione C-C



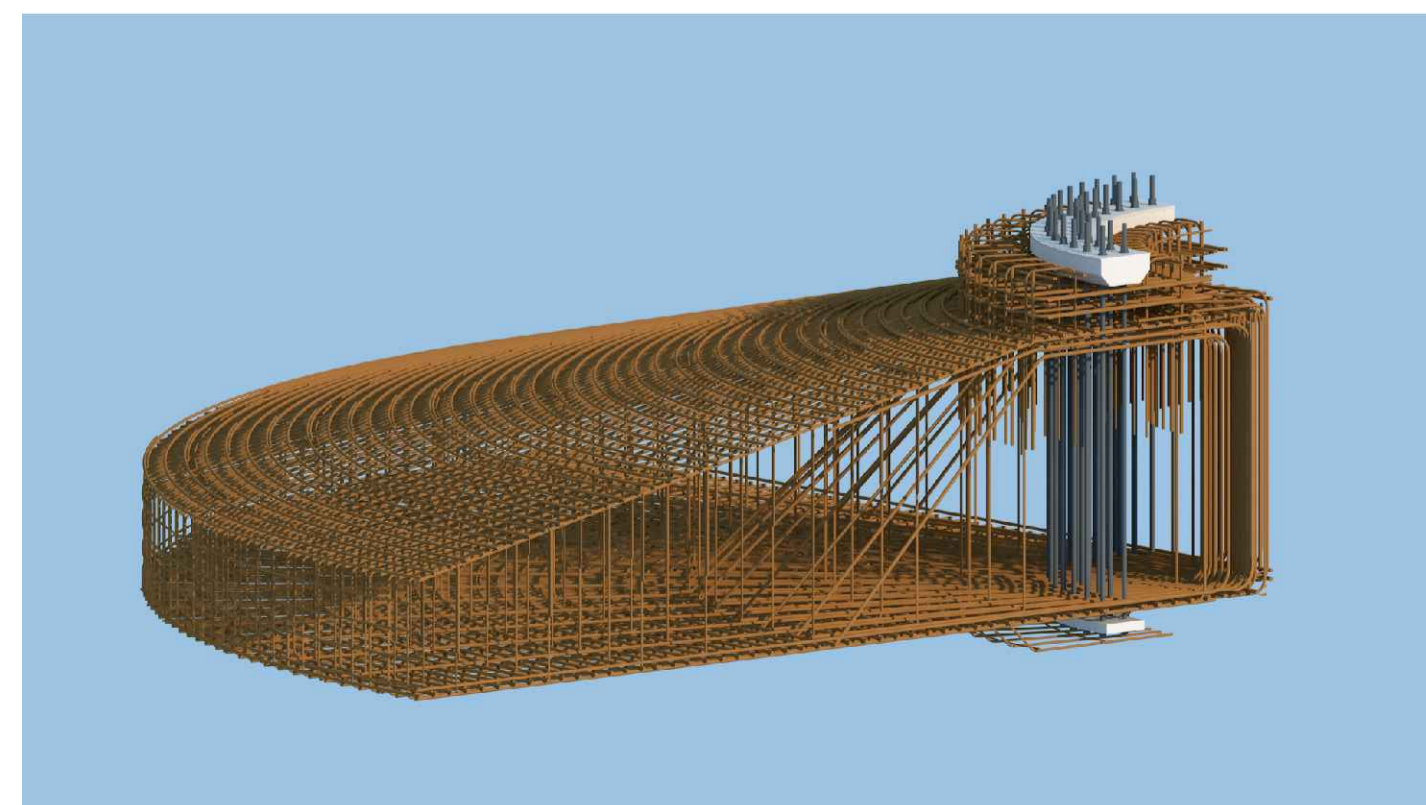
PLINTO DI FONDAZIONE  
PIANTE E SEZIONI TIPOLOGICHE  
1:125



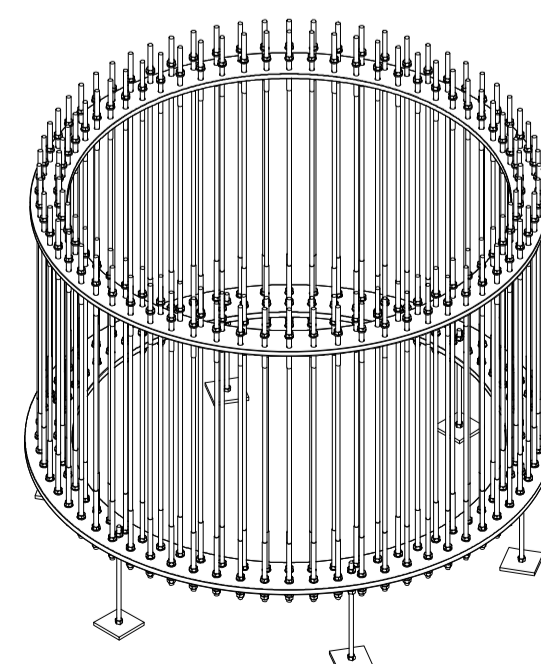
PRESCRIZIONI

- CALCESTRUZZO MAGRO C12/15**
- CALCESTRUZZO PER PER PALI**  
Classe di resistenza C25/30
  - Resistenza cubica caratteristica Rck 30 N/mm<sup>2</sup>
  - Resistenza cilindrica caratteristica fck 24,9 N/mm<sup>2</sup>
- CALCESTRUZZO PLINTO GETTO PRIMA FASE**  
Classe di resistenza C35/45
  - Resistenza cubica caratteristica Rck 45 N/mm<sup>2</sup>
  - Resistenza cilindrica caratteristica fck 37,35 N/mm<sup>2</sup>
- CALCESTRUZZO COLLETTA GETTO SECONDA FASE (SOPRALZO)**  
Classe di resistenza C45/55
  - Resistenza cubica caratteristica Rck 55 N/mm<sup>2</sup>
  - Resistenza cilindrica caratteristica fck 45,65 N/mm<sup>2</sup>
- ACCIAIO BARRE DI ARMATURA**  
Tipo B450 ad aderenza migliorata
  - Tensione caratteristica di snervamento fyk 450 N/mm<sup>2</sup>
- COPRIFERRO MINIMO PALI** 50 mm
- COPRIFERRO MINIMO PLINTO** 50 mm

Tipologico armature - vista 3d



Tipologico anchor cage



Rev0		ML	EL	LC	08/2022
REV.	DESCRIZIONE			DISSEG.	CONTROL.

		Montana SpA Via Angelo Formigoni, 6 01013 Milano Milano (certificata ISO)   Brescia   Palermo   Cagliari   Roma   Siracusa		Tel +39025410273 Fax +39025422800 www.torrefarmaceutica.com		PIAZZA DOTTORI CAS. SOC. 01013 MILANO	
Committente 		SKI 31 S.R.L. VIA CARADOSSO 9, 20123 MILANO C.F. 12416980964					
Progettati ING. LAURA CONTI Iscritta all'Ordine degli Ingegneri della Provincia di Pavia al n. 1726		Oggetto WIND FARM TARQUINIA - IMPIANTO EOLICO DA 52,8 MW E SISTEMA DI ACCUMULO DA 30 MW Comune di Tarquinia (VT) - Località "Pian d'Arcione"					
Titolo TIPOLOGICO FONDAZIONI						N. Tav. PD_T07	
No. RIF. 2800_5100_TAR01_PD_T07_REVO_TIPOLOGICO FONDAZIONI							Scala 1:125
È VIETATA LA RIPRODUZIONE DI QUESTO DOCUMENTO SENZA PREVENTIVA AUTORIZZAZIONE SCRITTA DELLA MONTANA SPA							