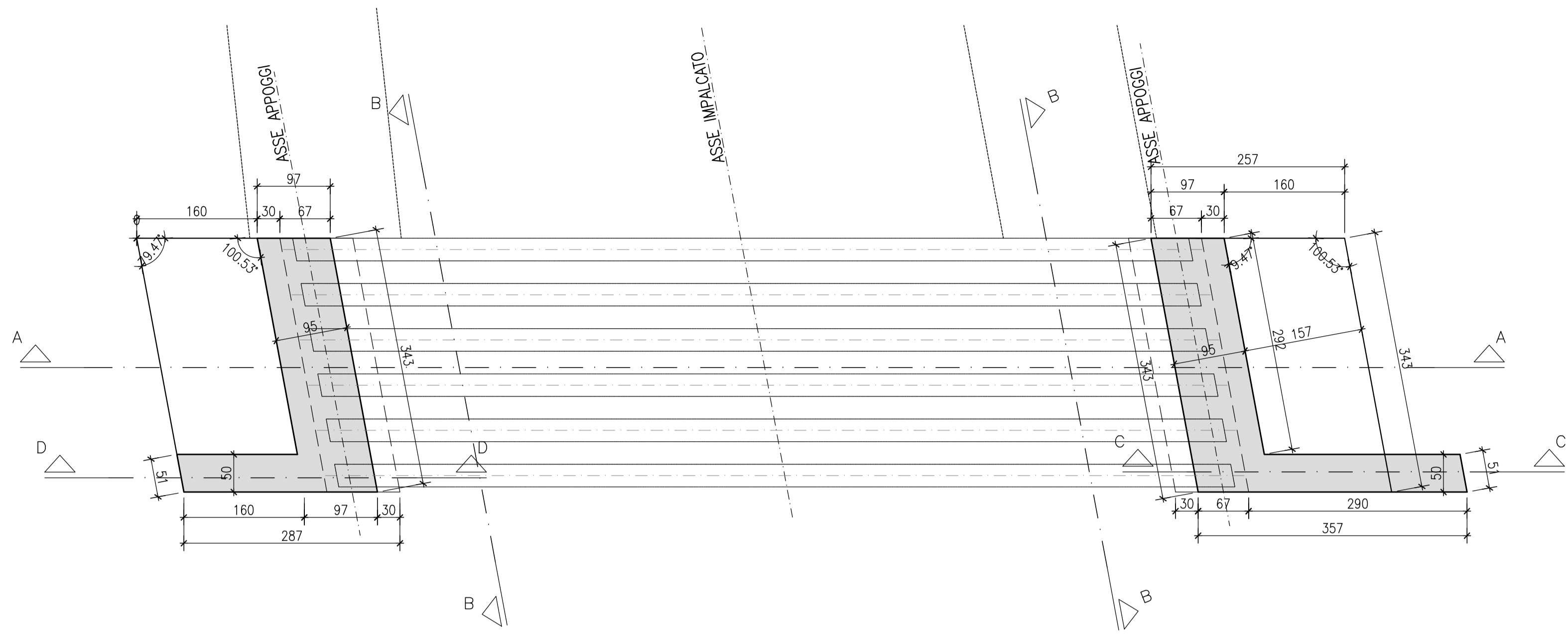
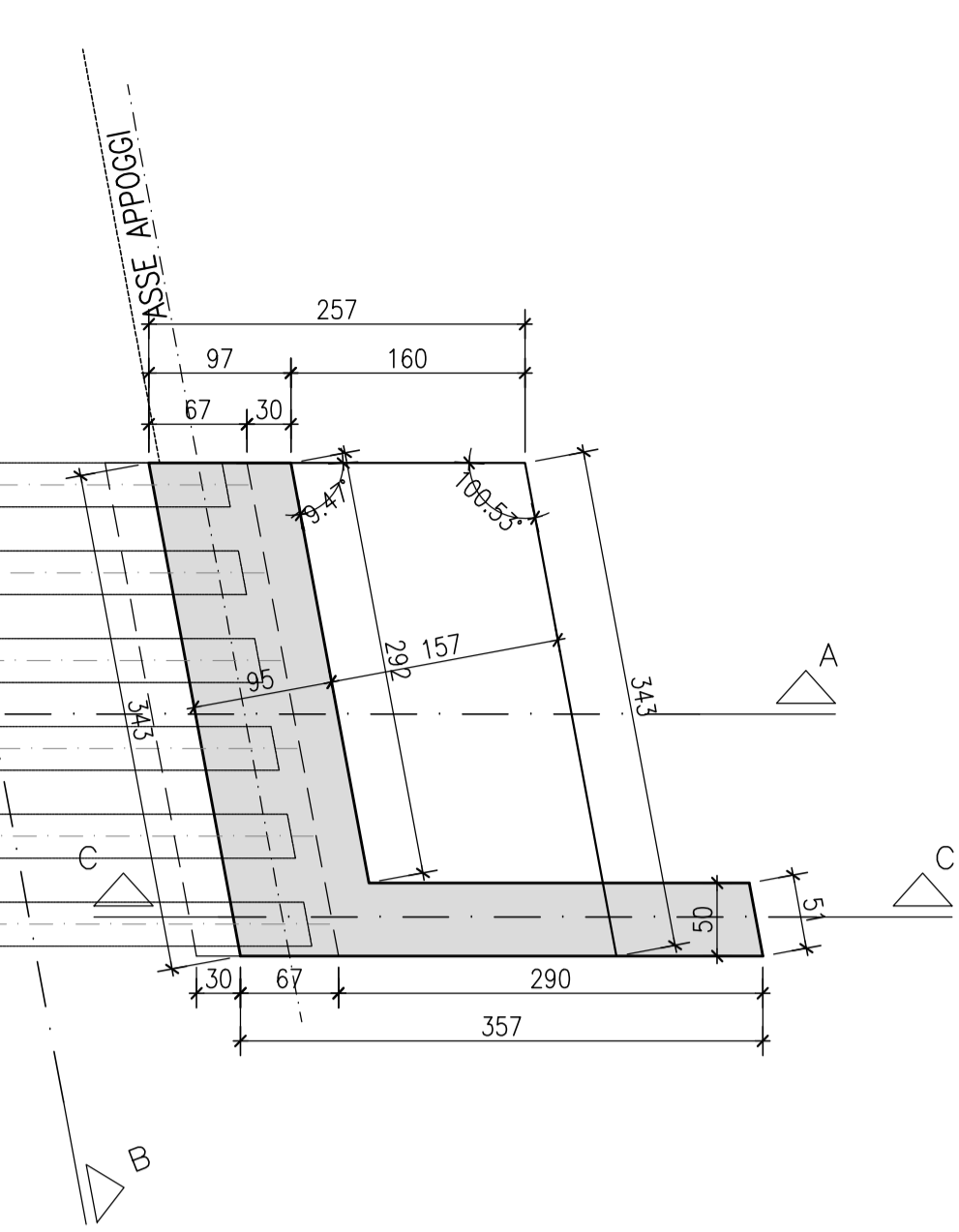


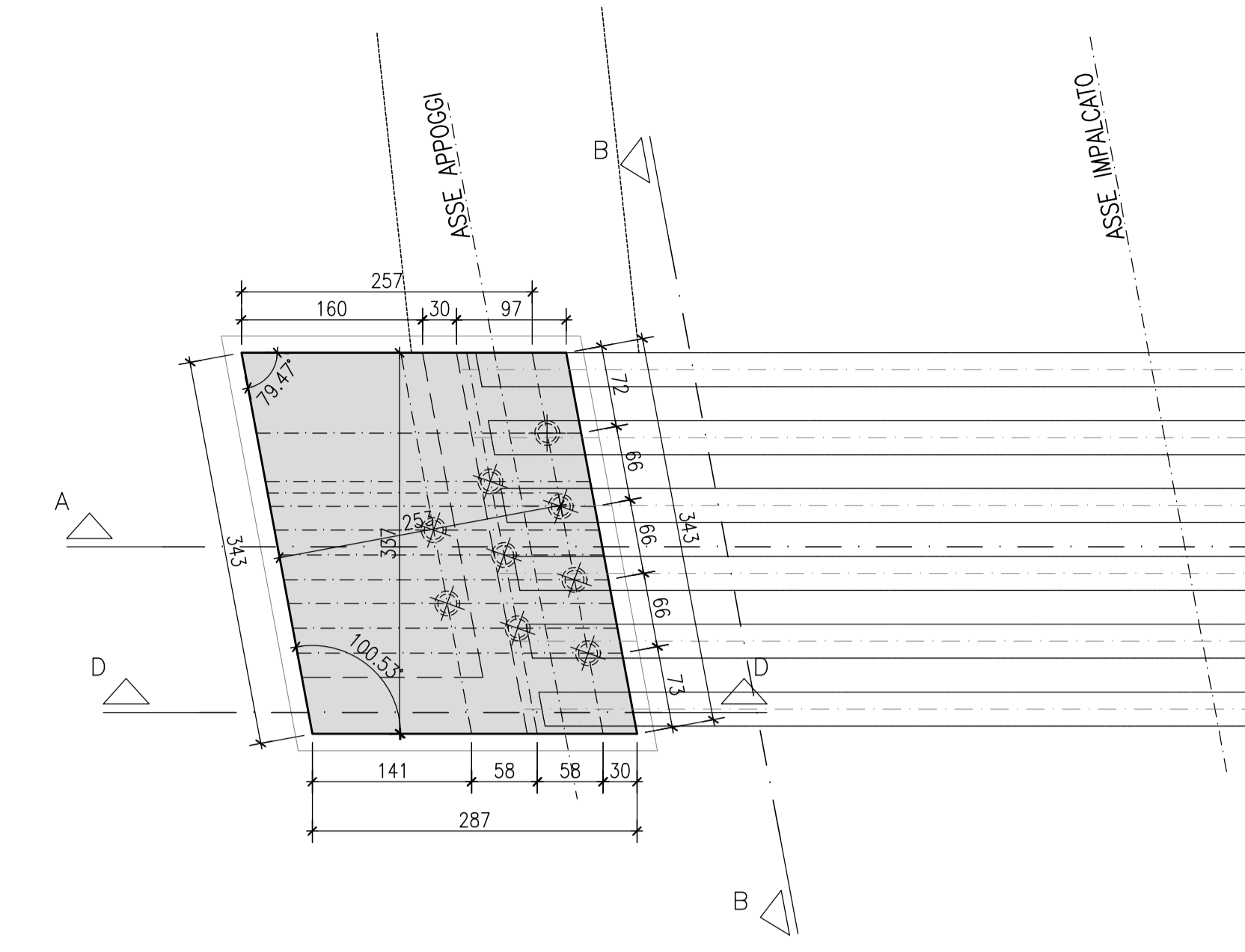
SPICCATO ELEVAZIONE SPALLA A
Scala 1:50



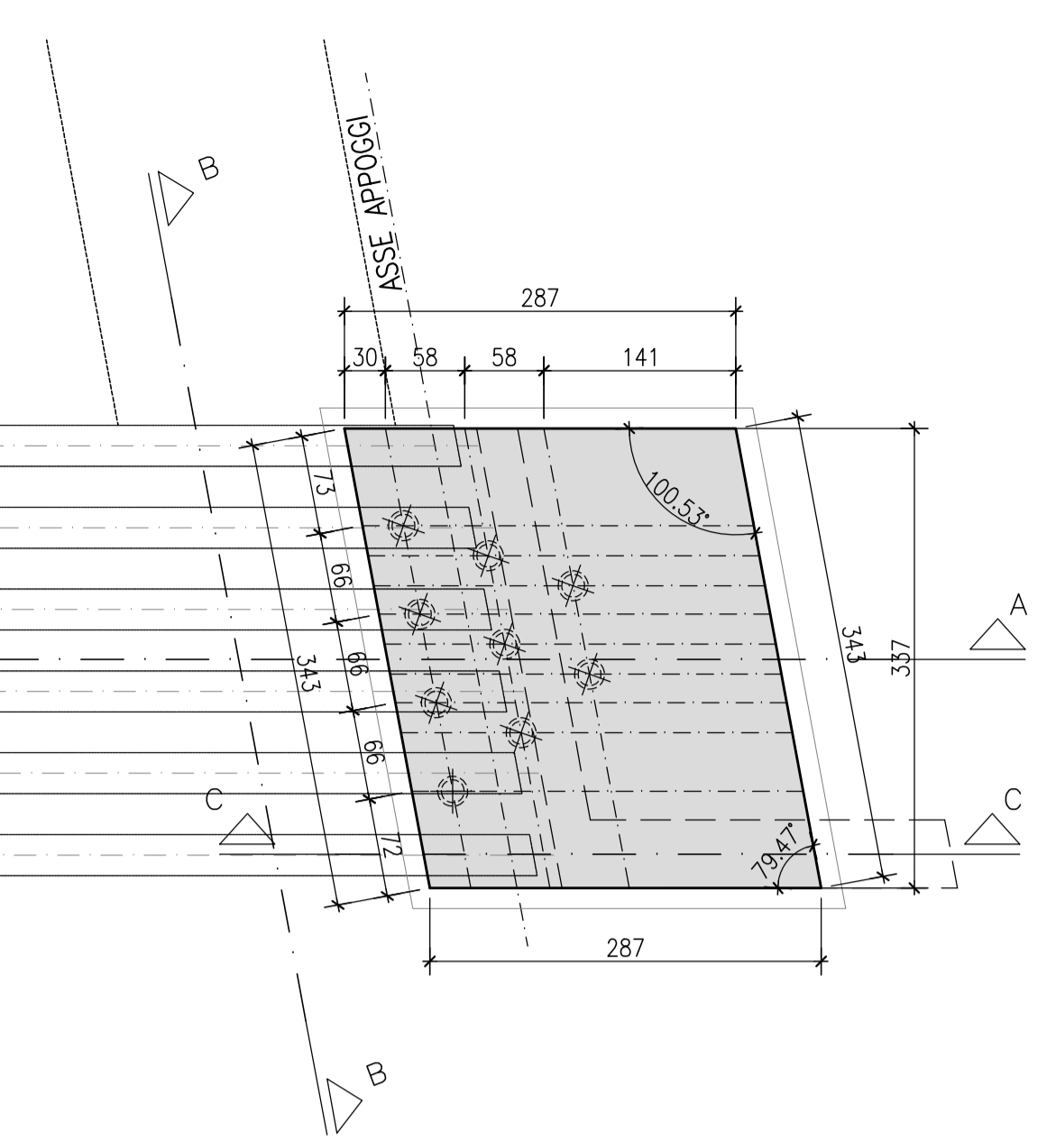
SPICCATO ELEVAZIONE SPALLA B
Scala 1:50



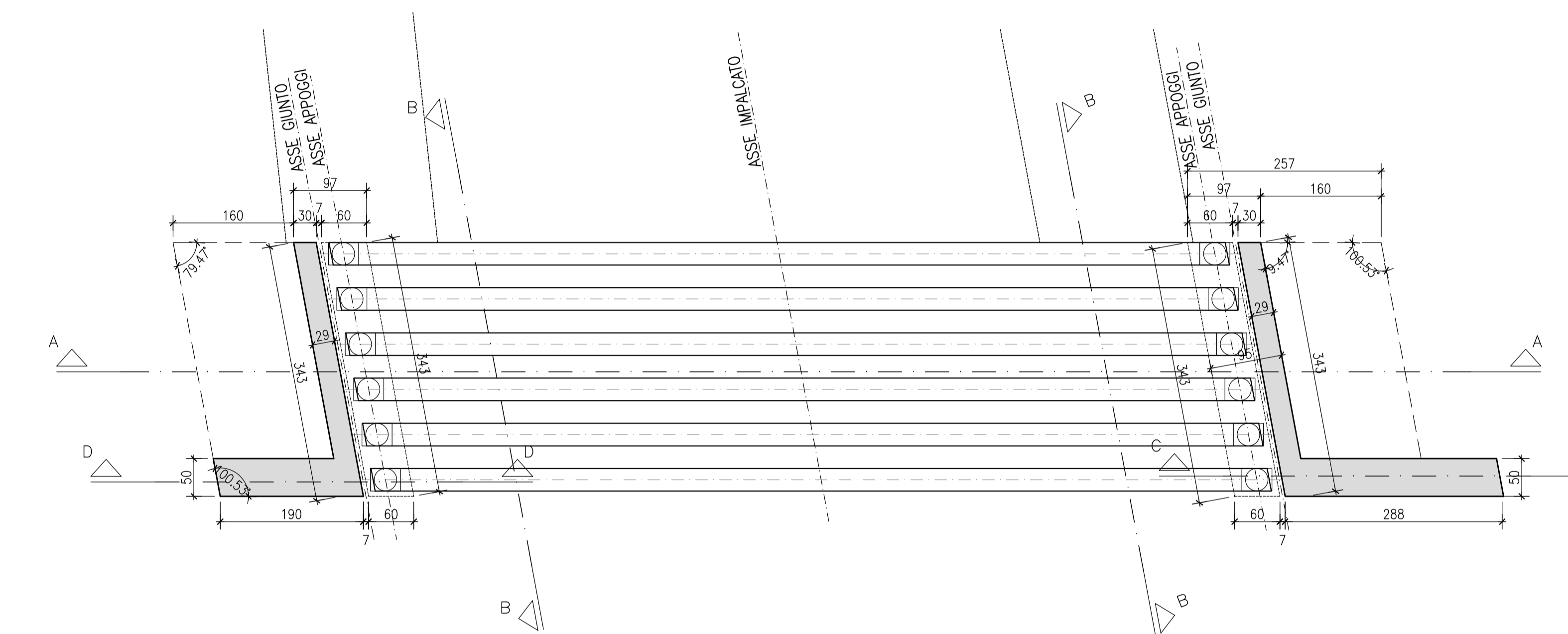
PIANTA FONDAZIONE SPALLA A
Scala 1:50



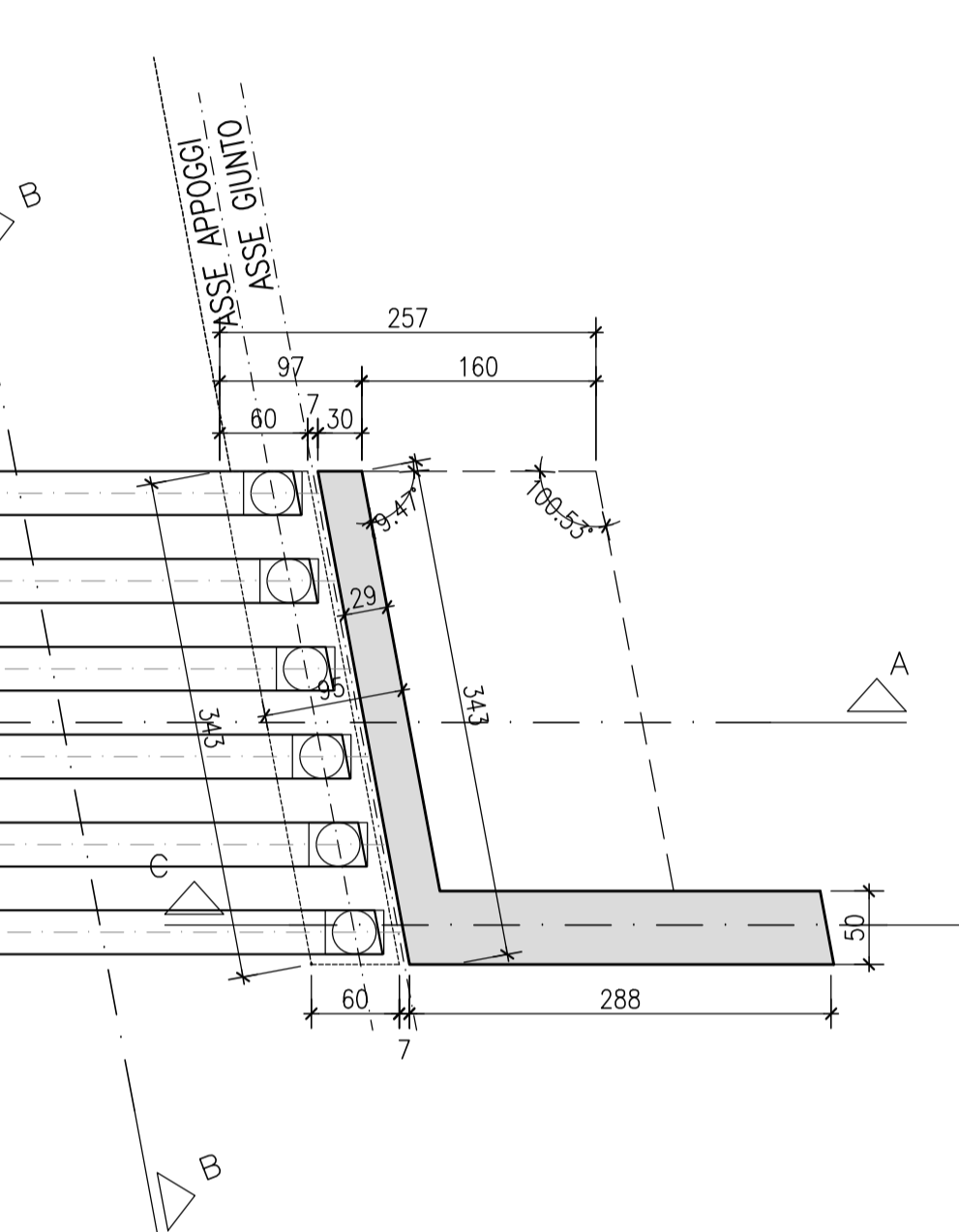
PIANTA FONDAZIONE SPALLA B
Scala 1:50



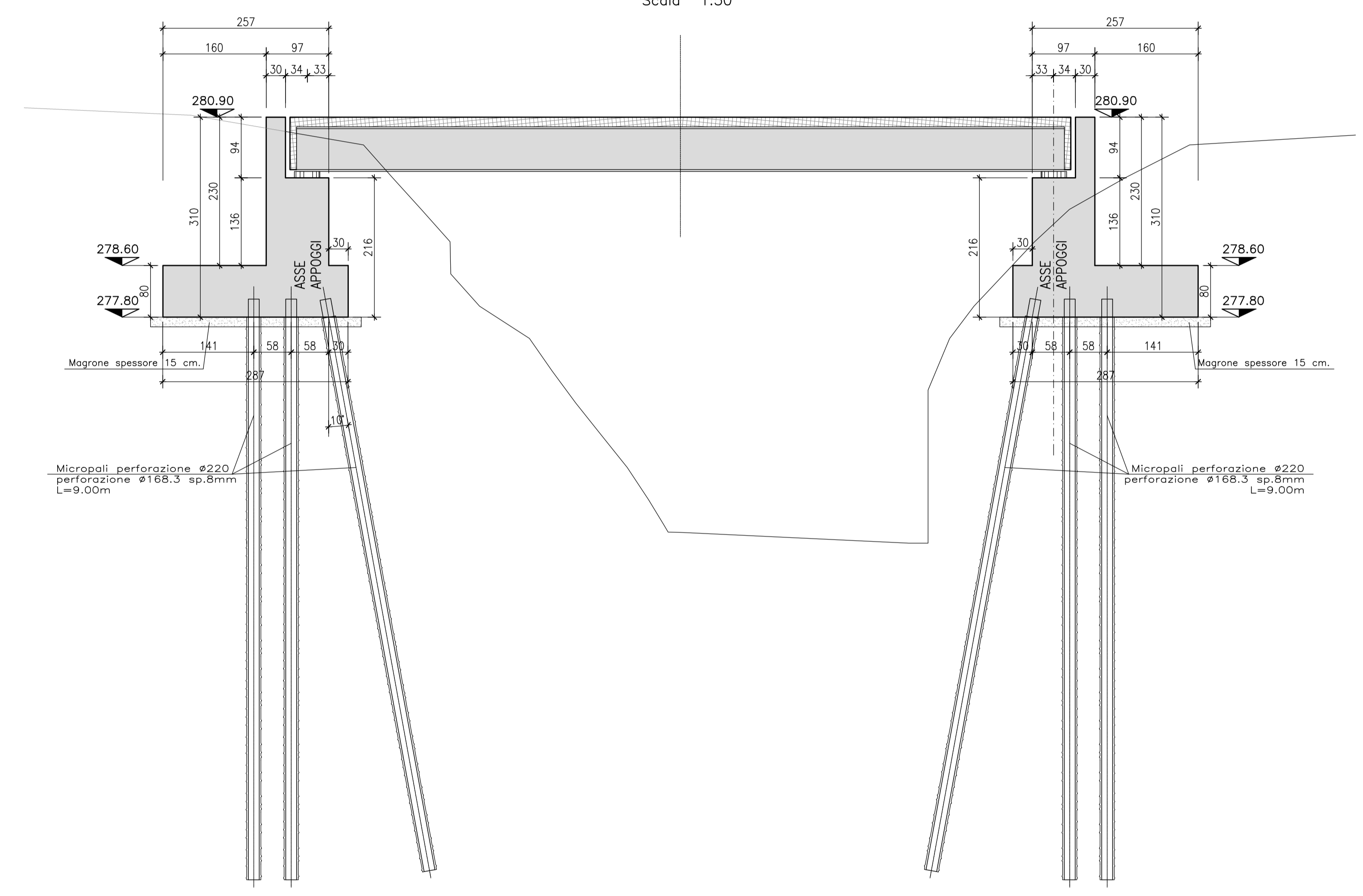
SEZIONE SUL PARAGHIAIA SPALLA A
Scala 1:50



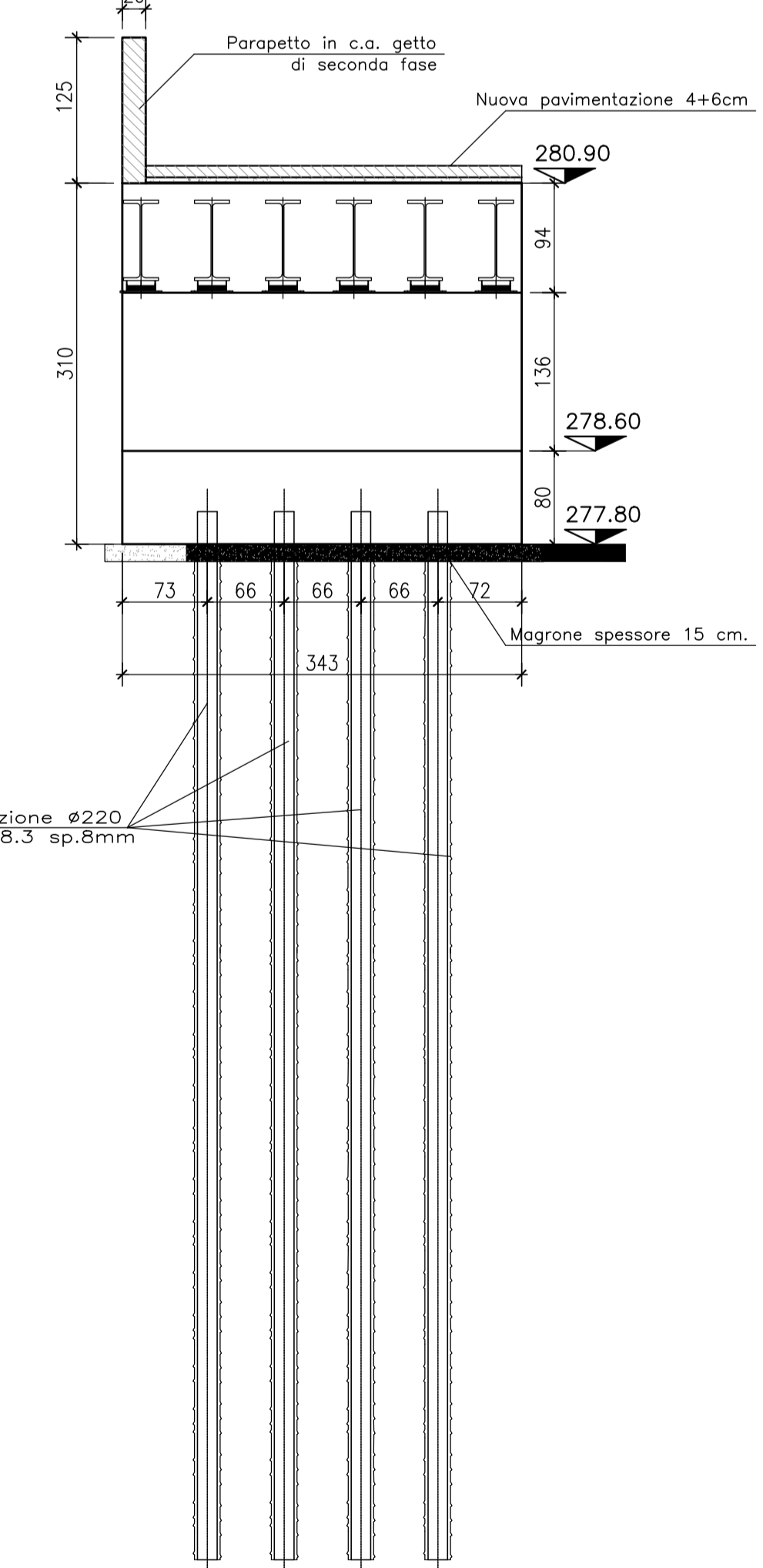
SEZIONE SUL PARAGHIAIA SPALLA B
Scala 1:50



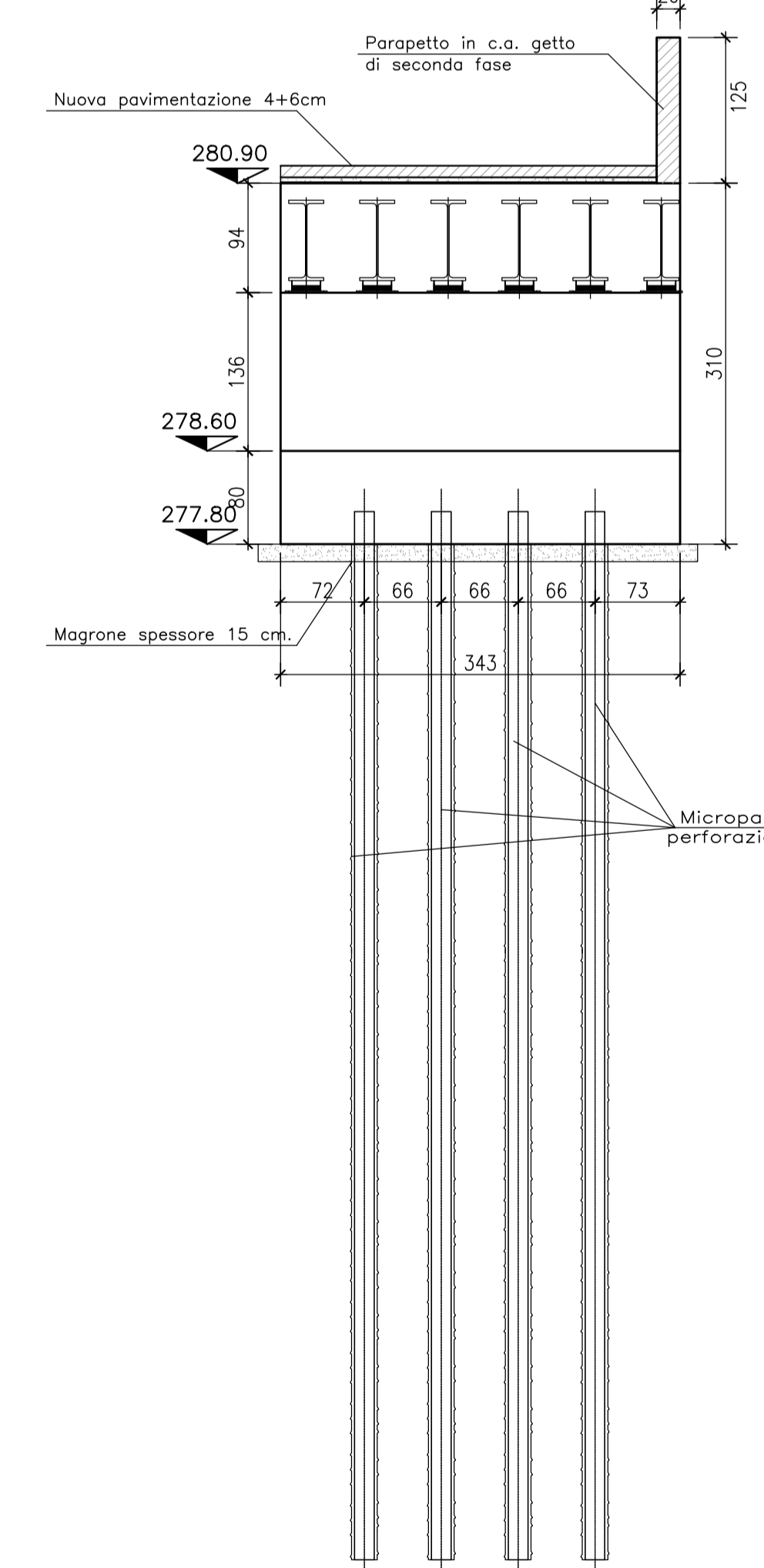
SEZIONE A-A
Scala 1:50



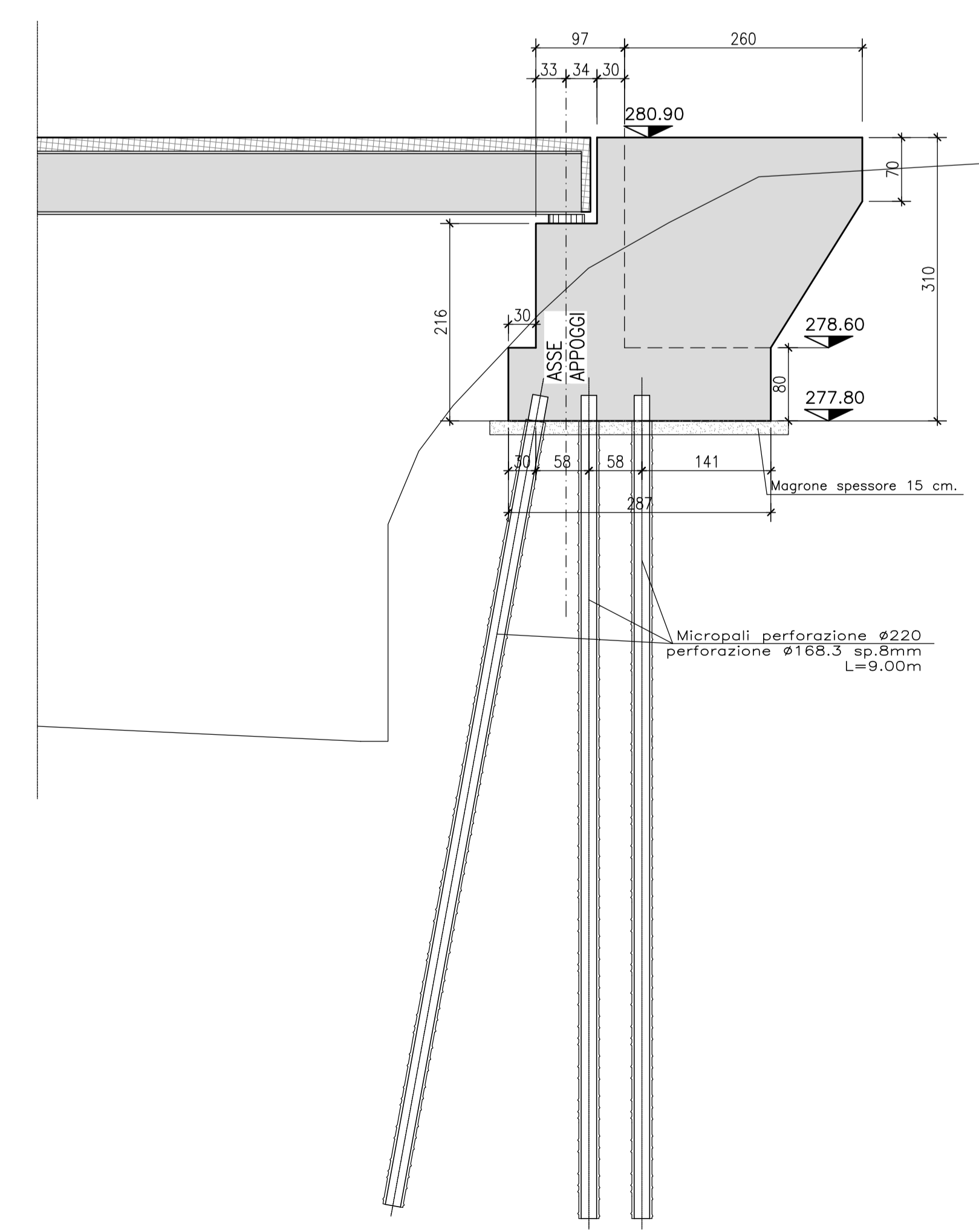
SEZIONE B-B SPALLA A
Scala 1:50



SEZIONE B-B SPALLA B
Scala 1:50



SEZIONE C-C
Scala 1:50



SEZIONE D-D
Scala 1:50

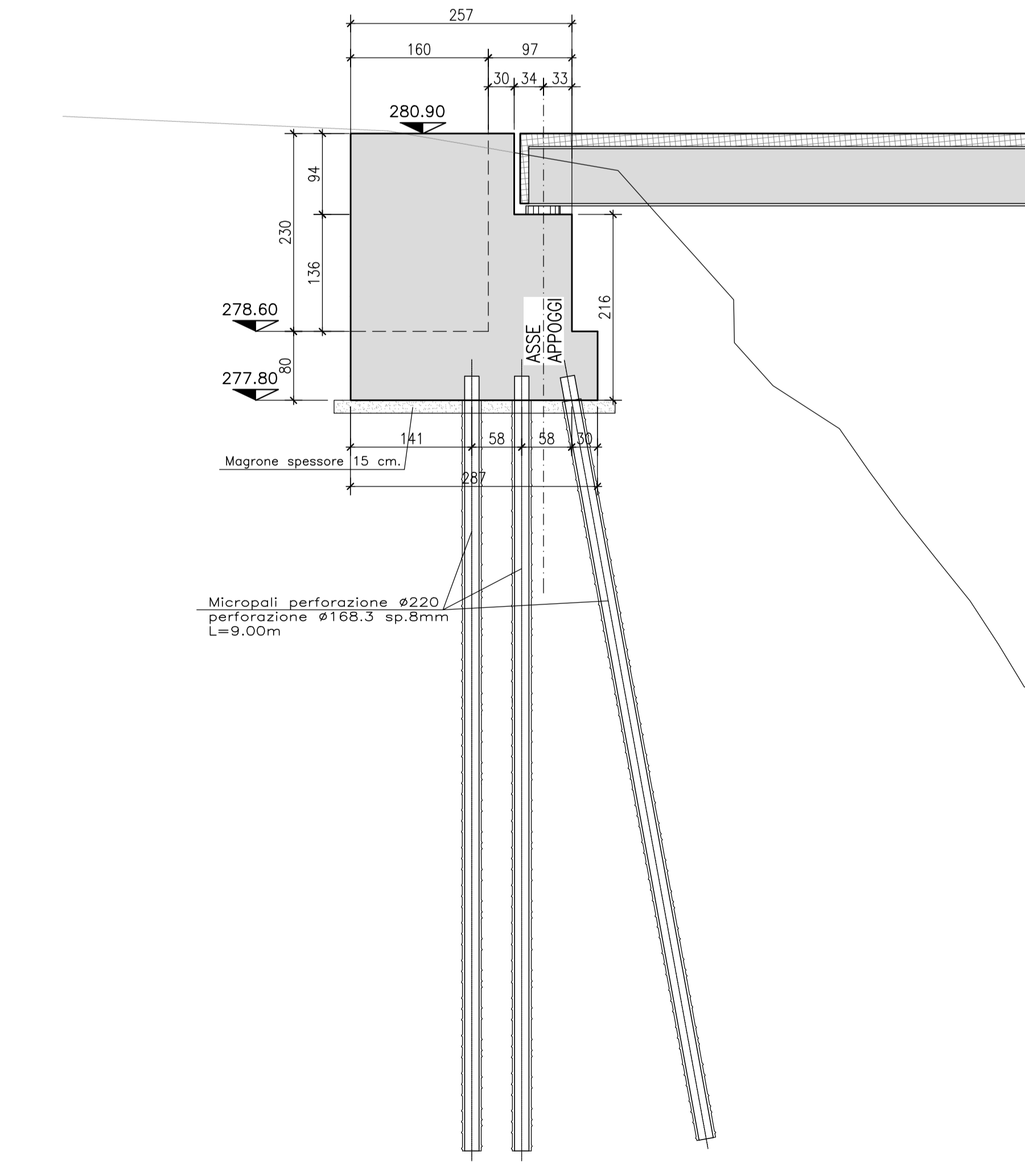


TABELLA MATERIALI	
CALCESTRUZZO SPALLE	
- CLASSE DI RESISTENZA	: C32/40
- CLASSE DI ESPOSIZIONE	: X1
- COPREFERRO	: C = 40 mm
- CLASSE DI CONSISTENZA SLUMP	: S4
- DIAMETRO MAX AGGREGATO	: 33 mm
- CLASSE CONTENUTO CLORURI	: Cl 0.2
ACCIAIO PER ARMATURE LENTE	
- B450C	
MAGRONE DI PULIZIA E LIVELLAMENTO	
- CLASSE DI RESISTENZA	: C12/15
- CONTENUTO MIN. CEMENTO	: 150 kg/mc
MICROPALI	
- MISCELA PER INIEZIONI Rik	: > 25 MPa
- CEMENTO	: 900 kg/m ³
- ACCIAIO TUBI	: S275 J2 / S355 J2
PROFILATI METALLICI	
- ACCIAIO	: S275 J2 / S355 J2

COMMITTENTE: **RFI** Rete Ferroviaria Italiana Gruppo Ferrovie dello Stato Italiane

ALTA SORVEGLIANZA: **ITALFERR** Gruppo Ferrovie dello Stato Italiane

GENERAL CONTRACTOR: **COCI** Consorzio CoEgimenti Integrati Valci

INFRASTRUTTURE FERROVIARIE STRATEGICHE DEFINITE DALLA LEGGE OBIETTIVO N.443/01
TRATTA A.V./A.C. TERZO VALICO DEI GIOVI
PROGETTO ESECUTIVO

Adeguamento S.P. 160 di Val Lemme
Allargamento ponticello P02
Carpenteria spalle

COMMISSIONE	LOTTO	FASE	ENTE	TIPO DOC.	OPER./DISCIPLINA	PROGR.	REV.
I G 5 1	0 1	E	C V	B Z	N V 1 5 0 X	0 0 2	A

Rev.	Descrizione emissione	Redatto	Data	Verificato	Data	Progettista	Data	IL PROGETTISTA
A00	Prima emissione	PR	19/09/12	ES	21/09/12	E. Pagani	25/09/12	Ing. E. GHSLANDI

Nome File: K01-01-CV-A2-NV15-01-002-001
CUP: F81H2000000000