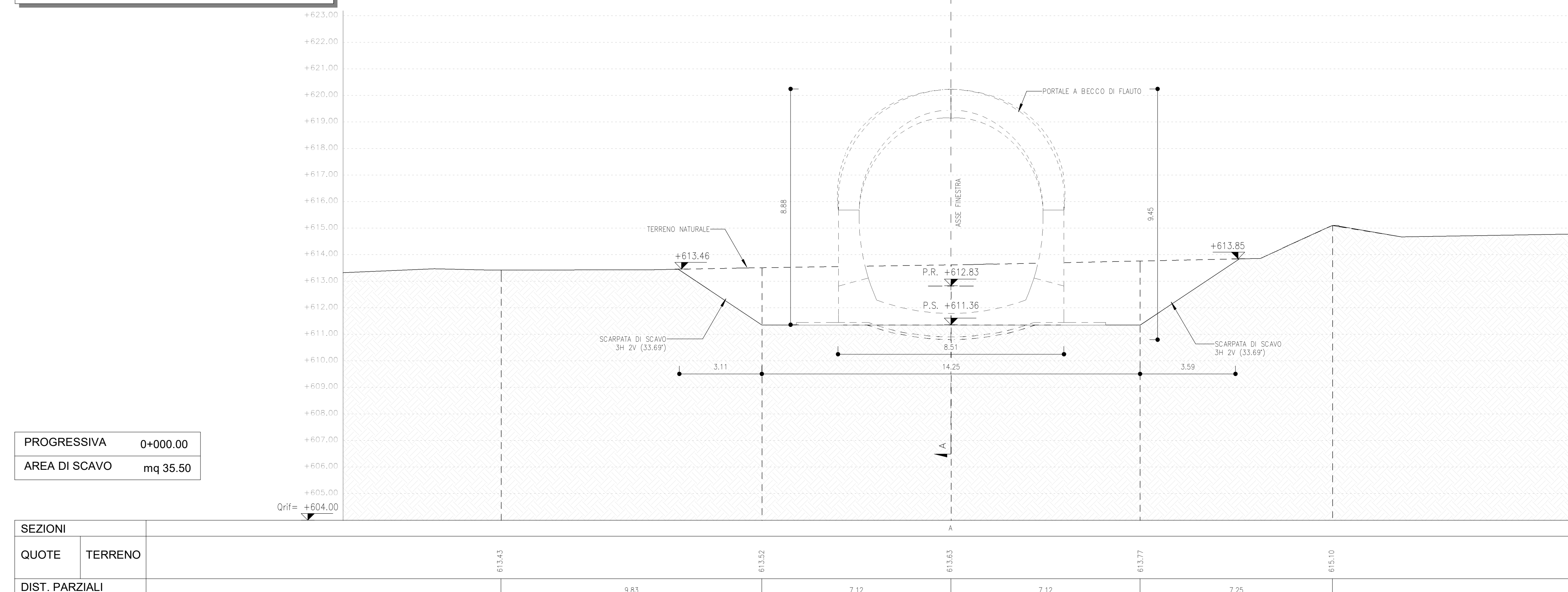


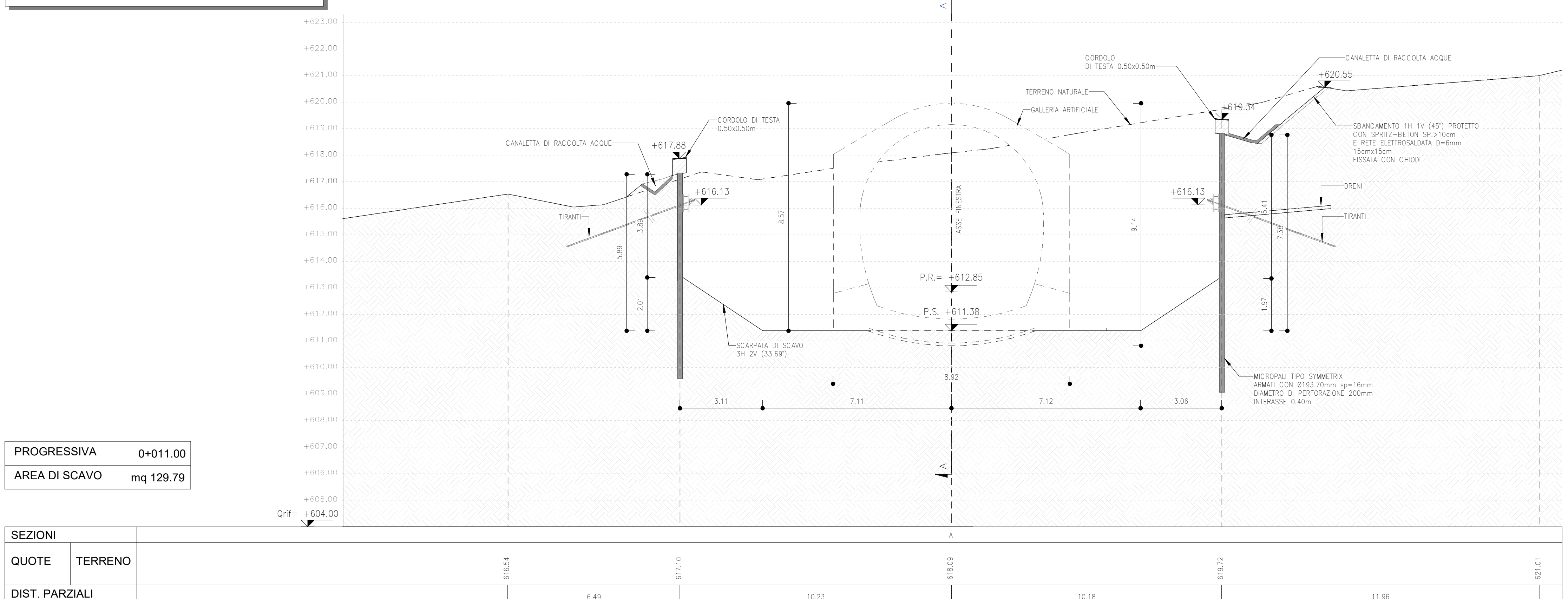
SEZIONE 1-1

SCALA 1 : 100



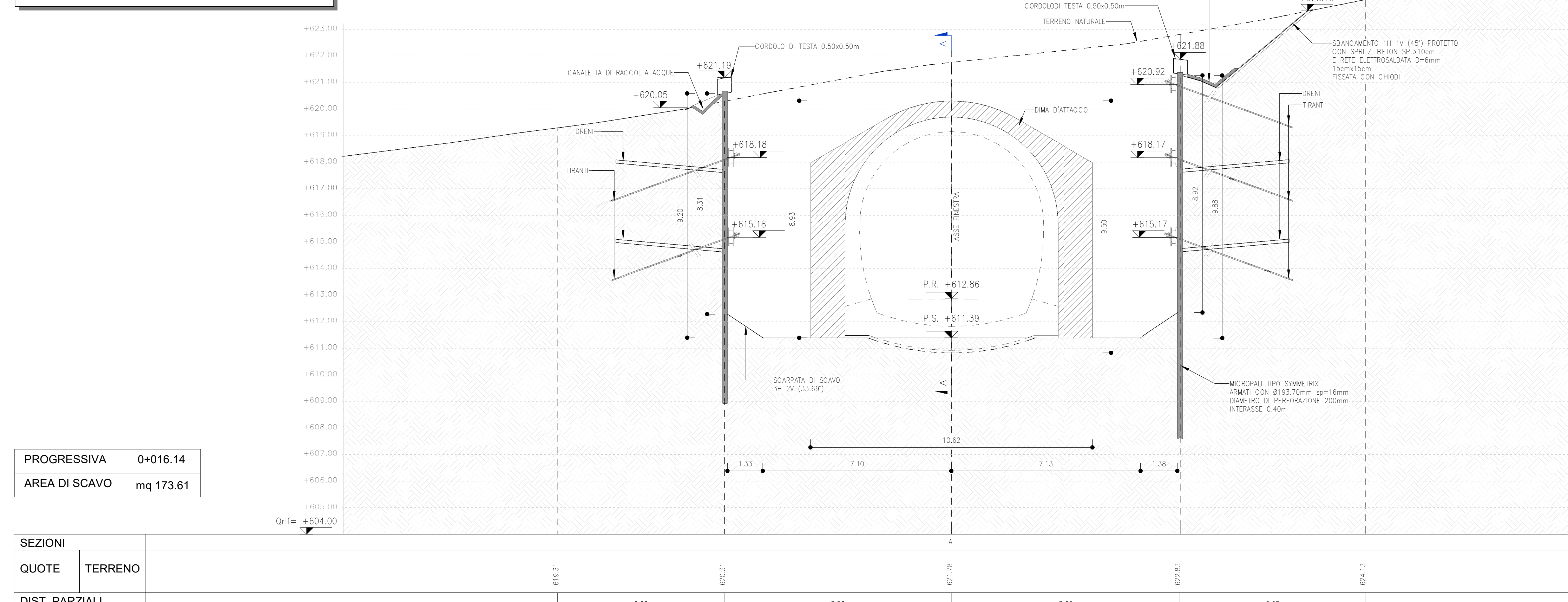
SEZIONE 2-2

SCALA 1 : 100



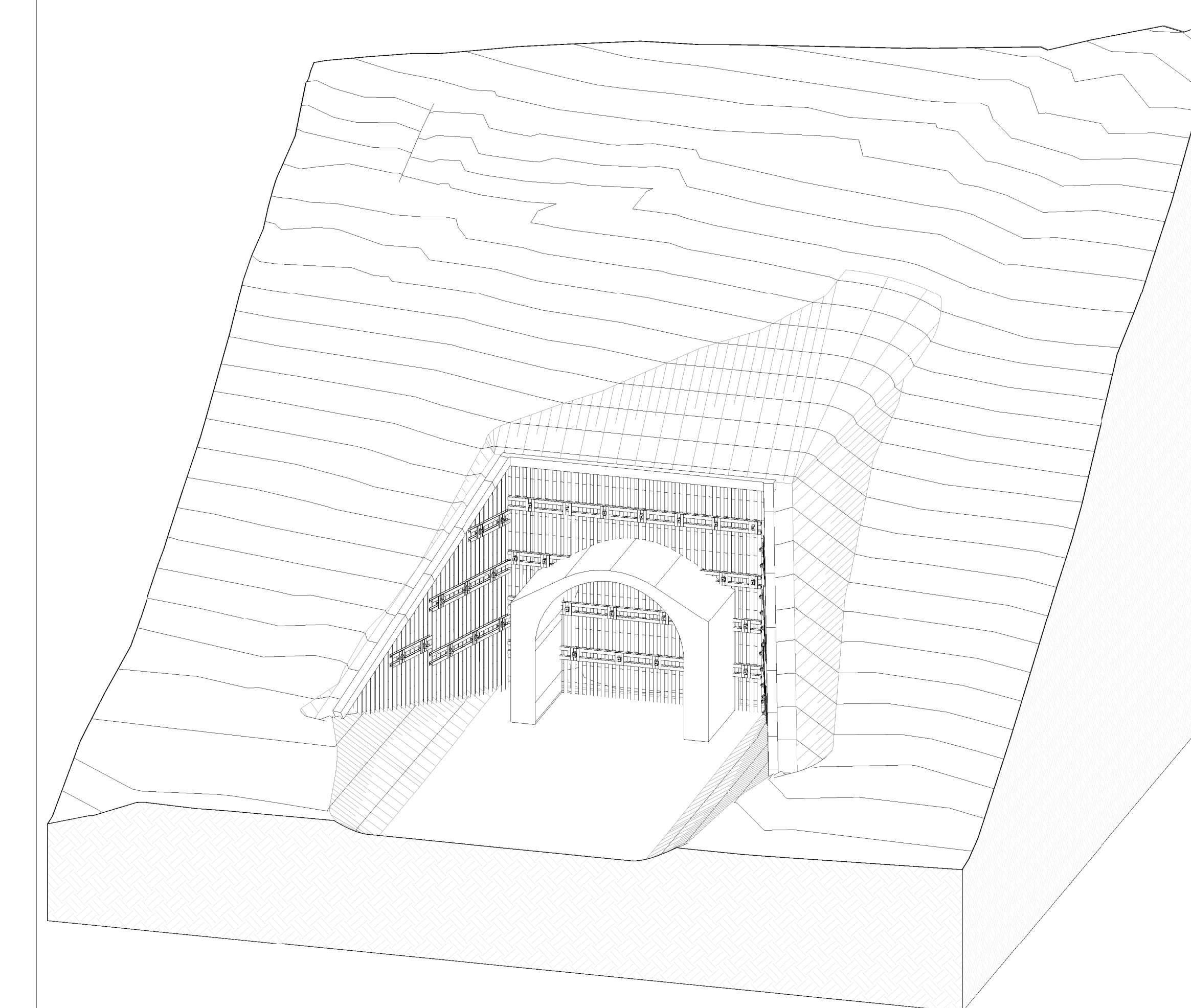
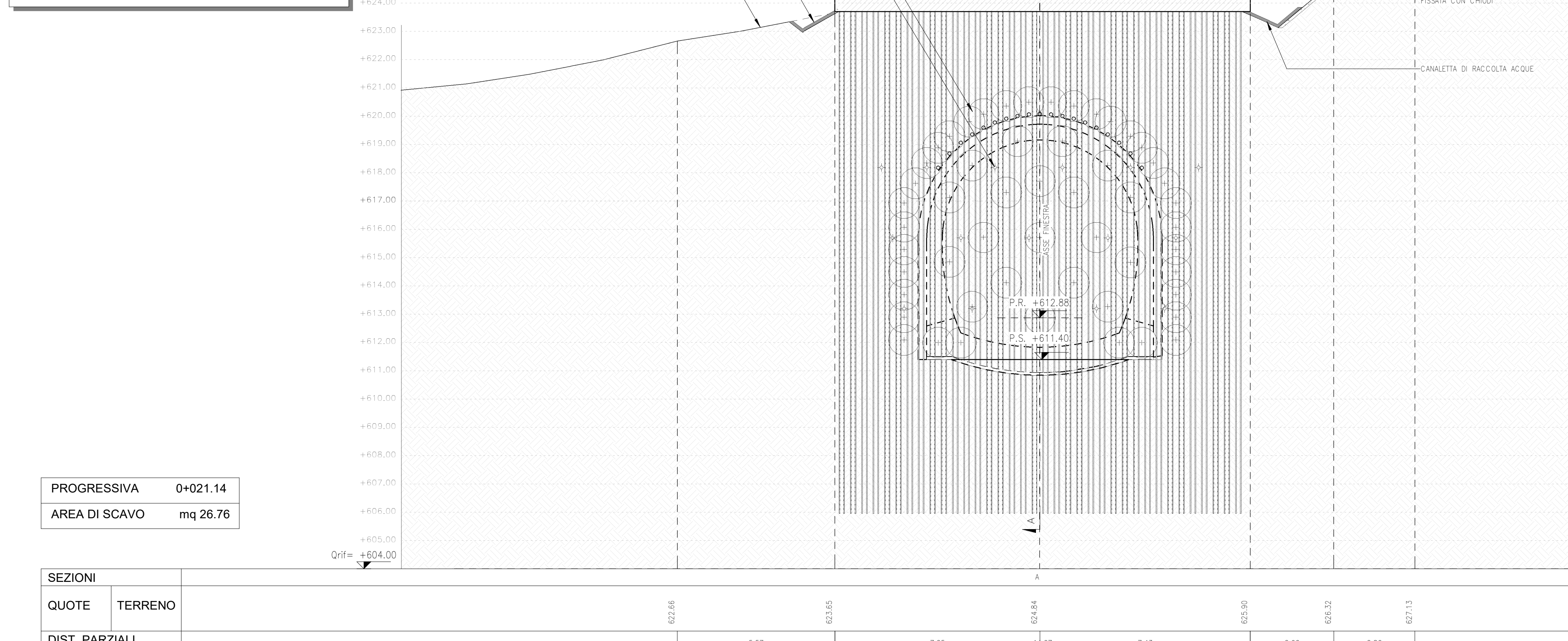
SEZIONE 3-3

SCALA 1 : 100



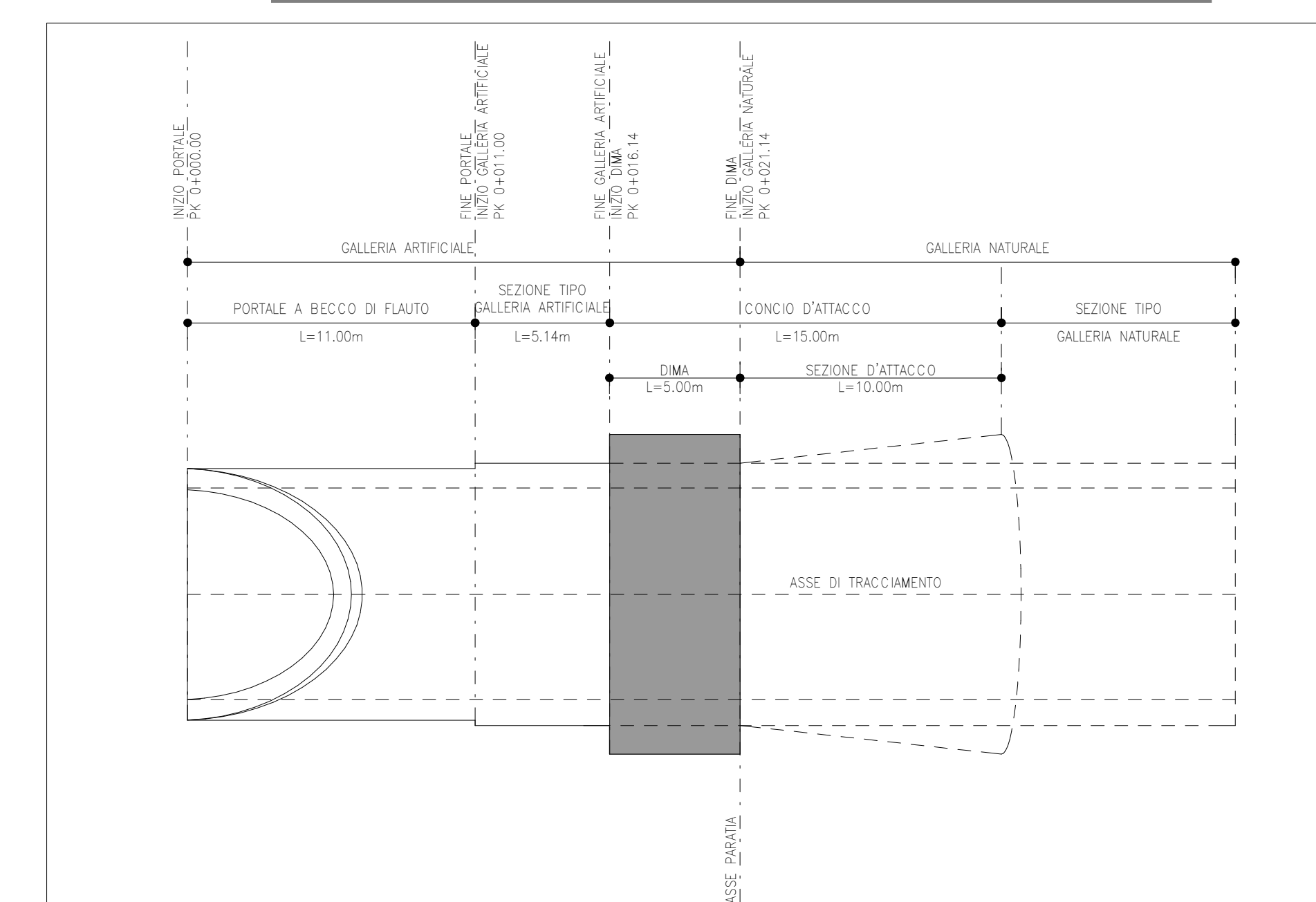
SEZIONE 4-4

SCALA 1 : 100

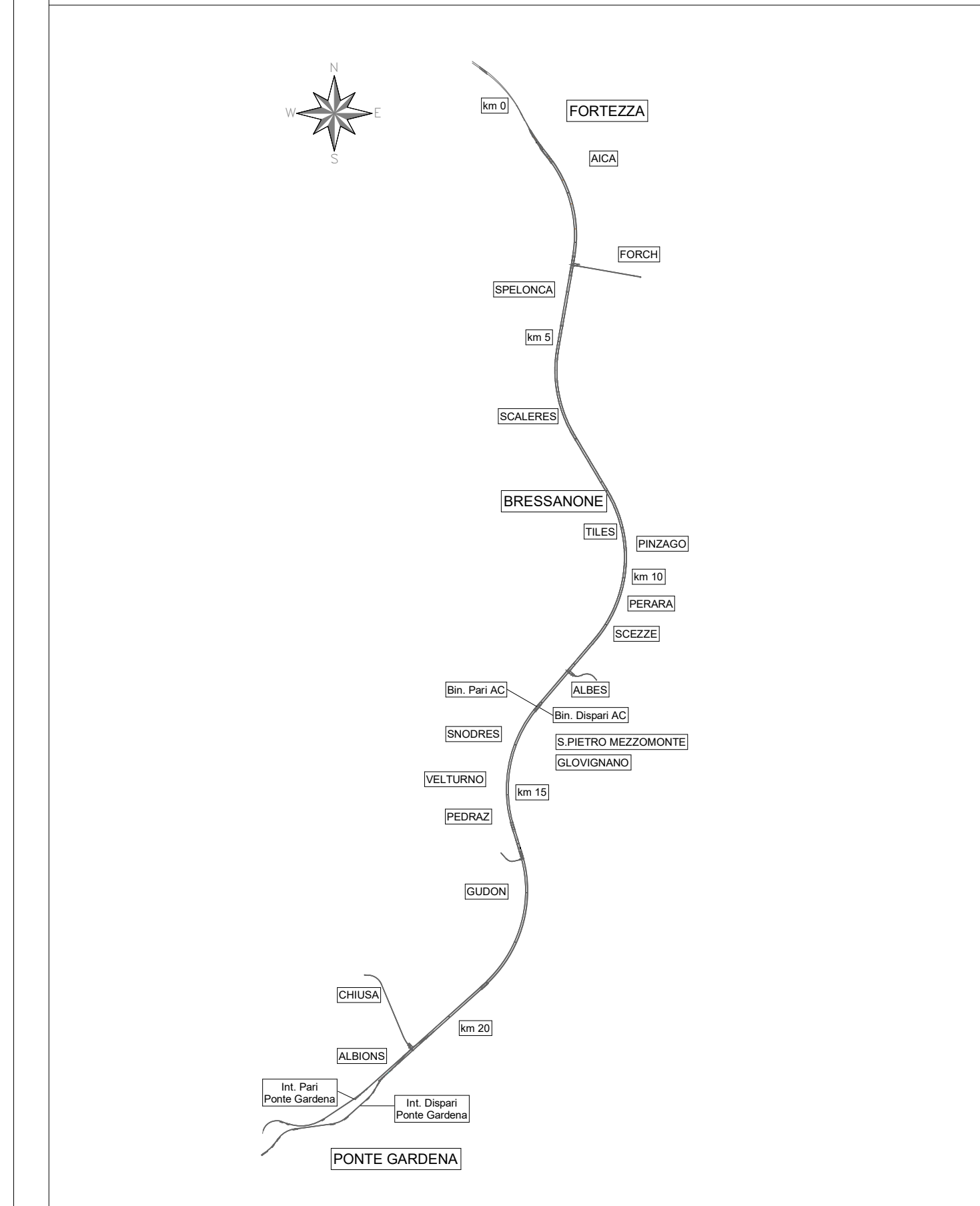


SCHEMA PLANIMETRICO

SCALA 1 : 200



KEY-PLAN



FASI ESECUTIVE

- FASE 1 - realizzazione pista di lavoro per esecuzione berlinese.
- FASE 2 - realizzazione paratia berlinese e trave di testata.
- FASE 3 - scavo di sbrancamento del terreno fino a 1,00 m dalla quota di progetto del 1° ordine di tranti.
- FASE 4 - perforazione, installazione dei tiranti attivi e cementazione del primo ordine di tiranti; messa in opera delle travi di ripartizione; esecuzione dei drenaggi corti.
- FASE 5 - rifinitura fase precedente per i restanti ordini.
- FASE 6 - esecuzione dei consolidamenti per il concio d'attacco secondo la geometria di progetto.
- FASE 7 - esecuzione degli eventuali drenaggi al contorno.
- FASE 8 - realizzazione carpenteria metallica per dima.
- FASE 9 - realizzazione dima d'attacco.

LEGENDA

- P.S. Piana di scavo
- P.R. Piana rotolamento
- P.C. Piana dei centri

W.J. Scale 1:5

COMMITTENTE: **RFI RETE FERROVIARIA ITALIANA GRUPPO FERROVIE DELLO STATO ITALIANE**

DIREZIONE LAVORI: **ITALFERR GRUPPO FERROVIE DELLO STATO ITALIANE**

APPALTATORE: **SWS**

PROGETTAZIONE: **SWS**

PROGETTO ESECUTIVO
08 - GALLERIE L-FINISTRA CHIUSA
 Imbocco
 Fase provvisoria - Sezioni trasversali

DISSEGNO: **Imbocco**

APPROVATORE: **Imbocco**

COMMESSA LOTTO FASE ENTE TIPO DOC OPERA/DISCIPLINA PROGR. REV.

| Rev. | Descrizione | Redatto | Data | Verificato | Data | Approvato | Data |
|------|--|------------|----------|------------|----------|--------------|----------|
| A | Emissione | M. Ingenua | 18/10/21 | A. Vianini | 19/10/21 | D. Burattino | 20/10/21 |
| B | Rev. a seguito di istruttoria (TF 804-HV-0000000054) | M. Ingenua | 21/10/21 | A. Vianini | 22/10/21 | D. Burattino | 23/10/21 |