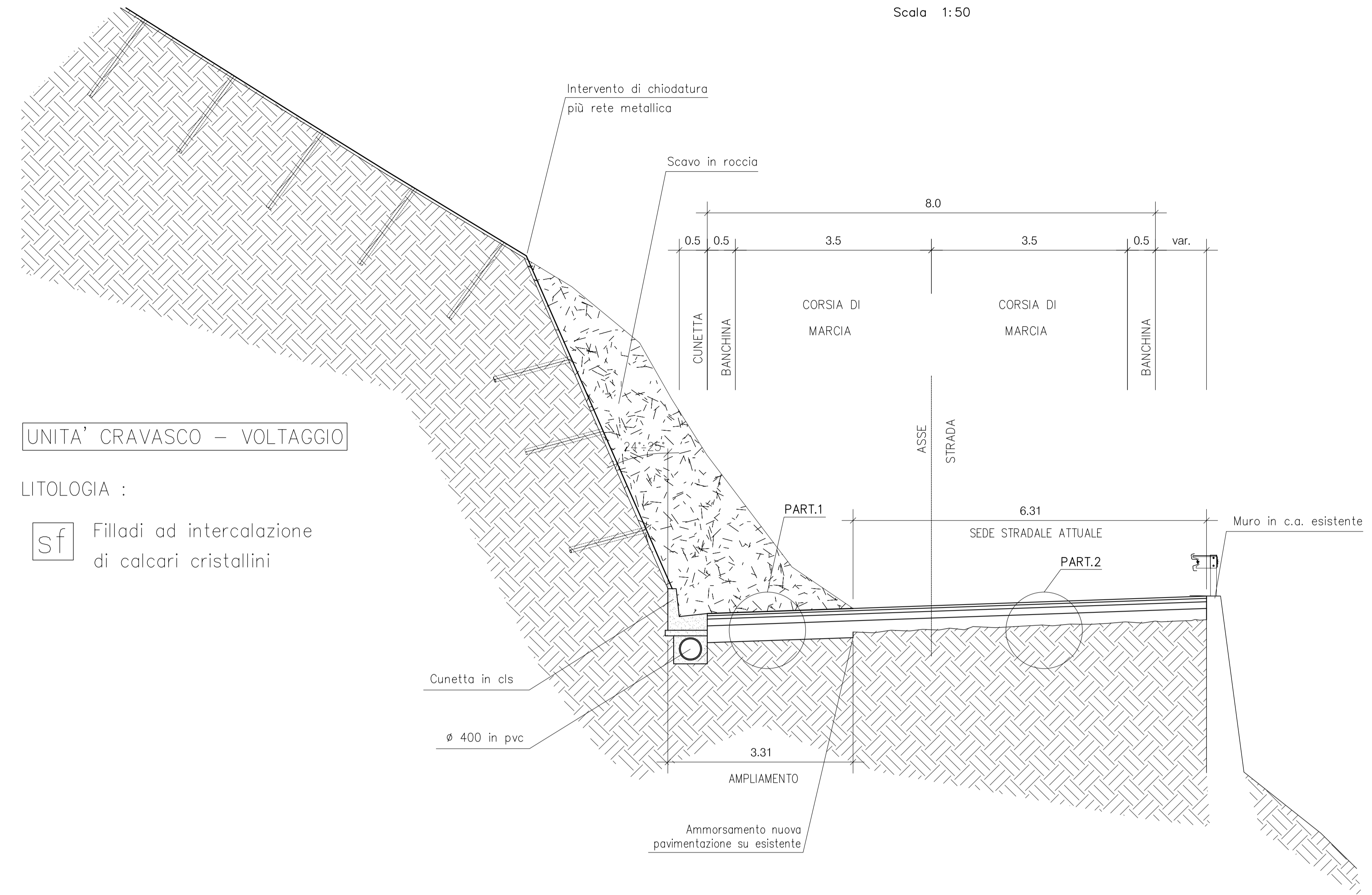


SEZIONE C.C.

Scala 1:50



UNITA' CRAVASCO - VOLTAGGIO

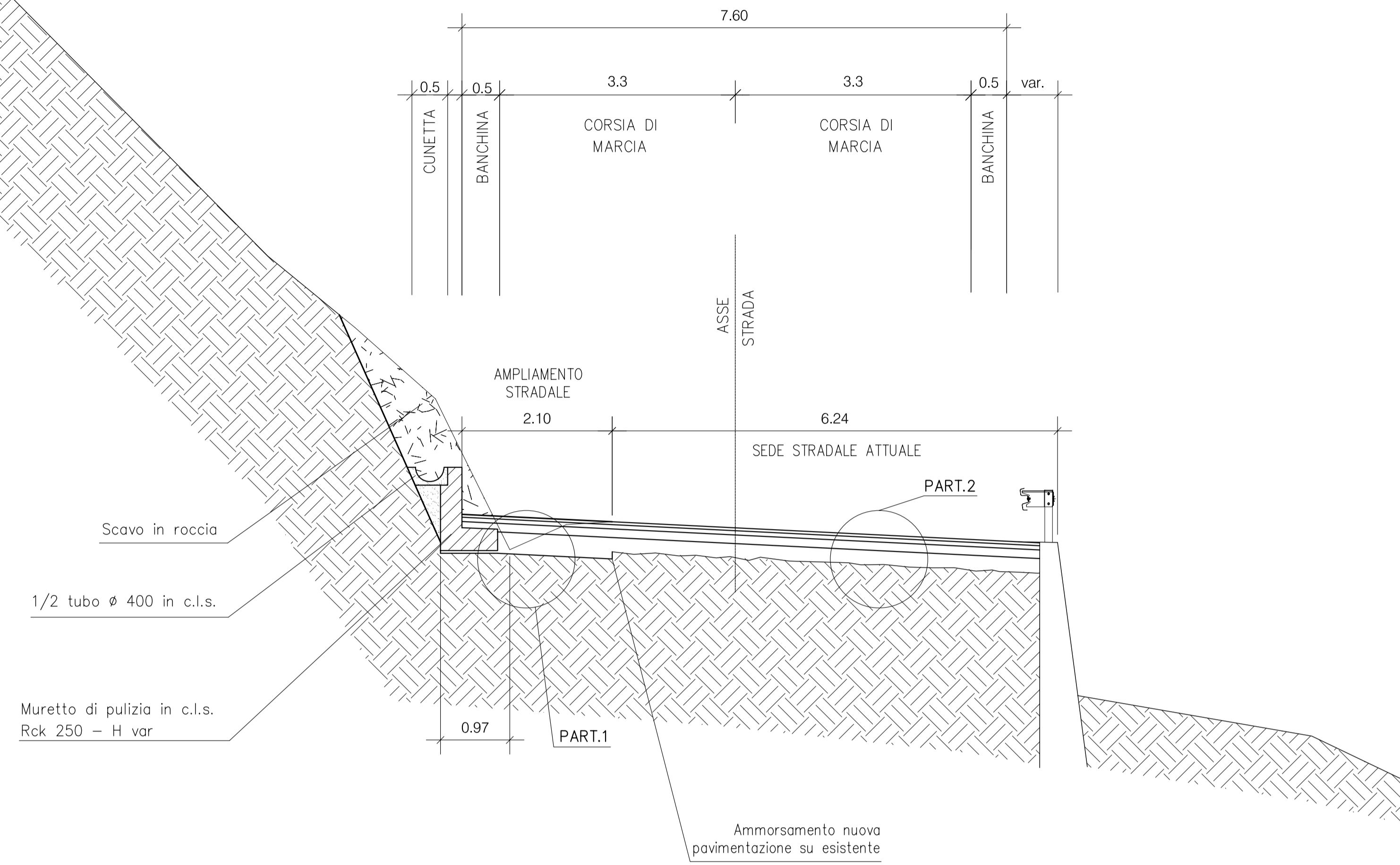
LITOLOGIA :

sf Filladi ad intercalazione di calcari cristallini

SEZIONE A.A.

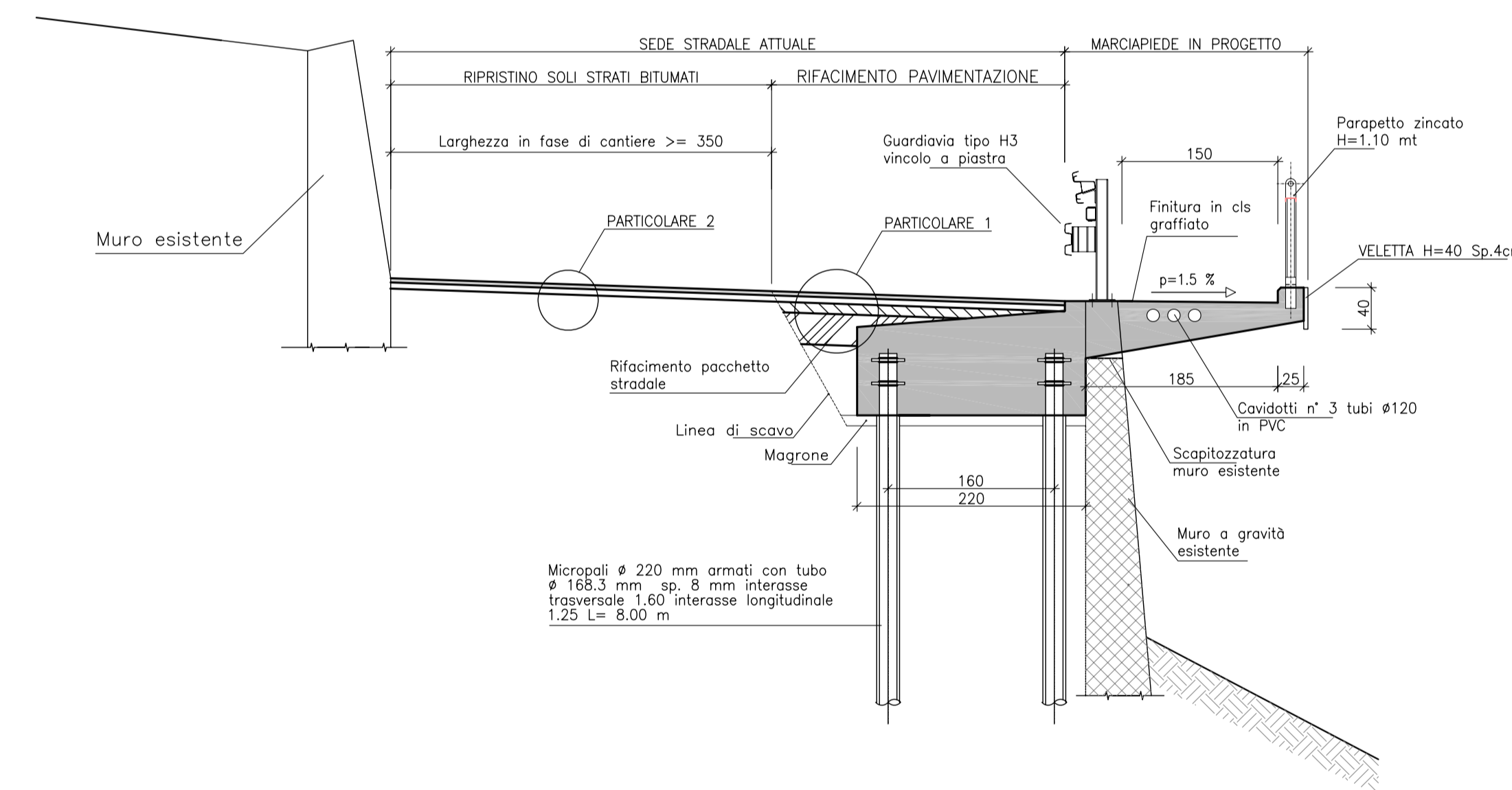
Scala 1:50

INCLINAZIONE SCARPATA IN ROCCIA : 24° + 25° RISPETTO ALLA VERTICALE



SEZIONE D.D.

Scala 1:50

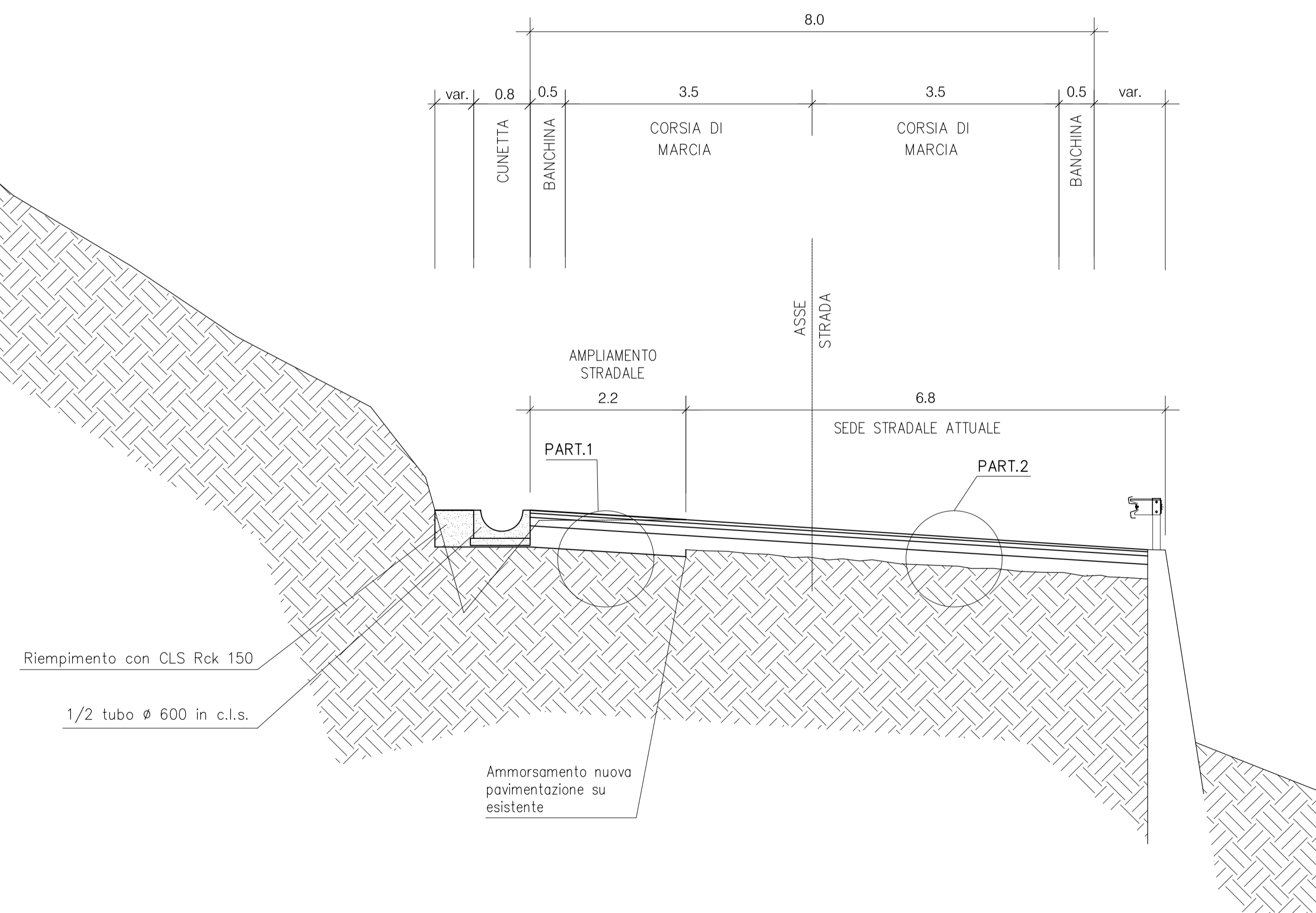


NV157

SU TUTTO IL TRATTO STRADALE LE LAVORAZIONI SONO:
 - RISAGOMATURA DELLA PAVIMENTAZIONE STRADALE MEDIANTE FRESATURA DI UNO STRATO SUPERFICIALE (5 cm) E STESA DI NUOVI STRATI DI BINDER (6 cm) E USURA (NON DRENANTE - 4 cm)
 - RIFACIMENTO DELLA SEGNALETICA ORIZZONTALE E VERTICALE

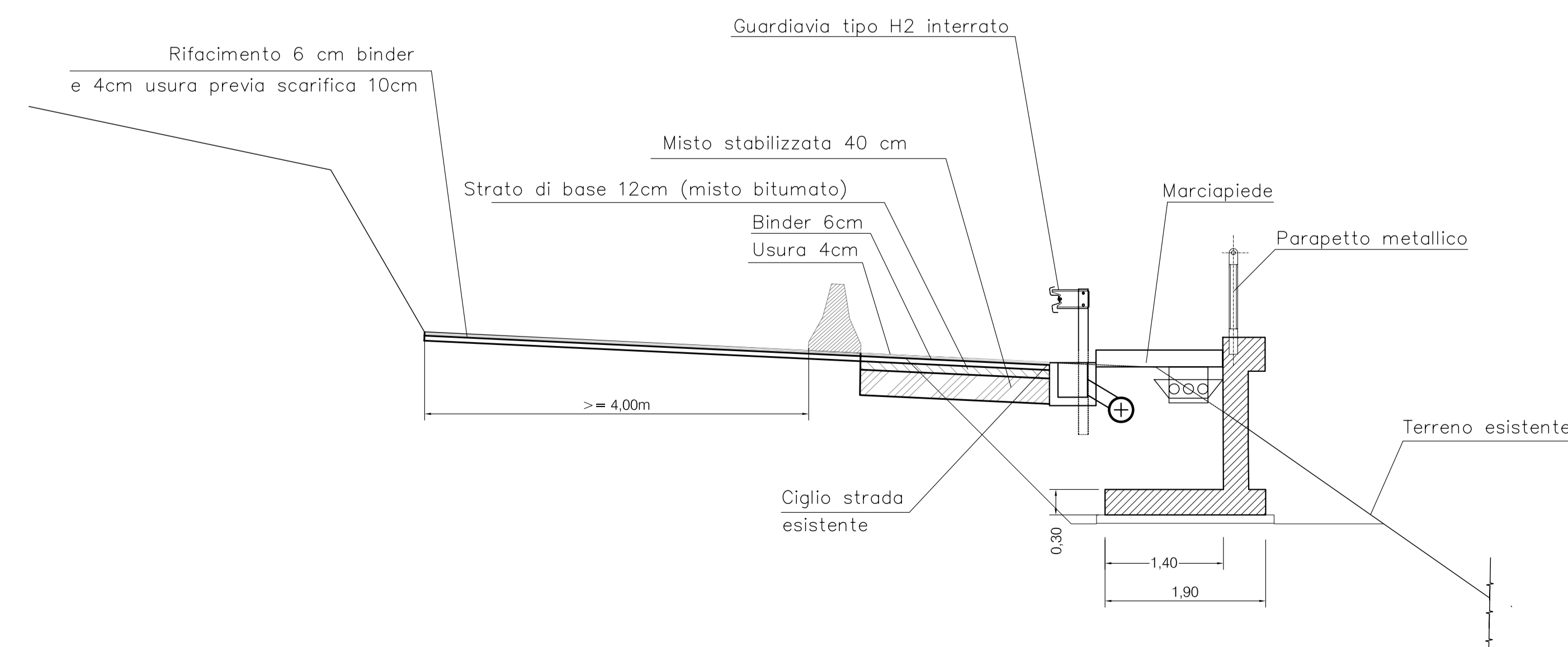
SEZIONE B.B.

Scala 1:50



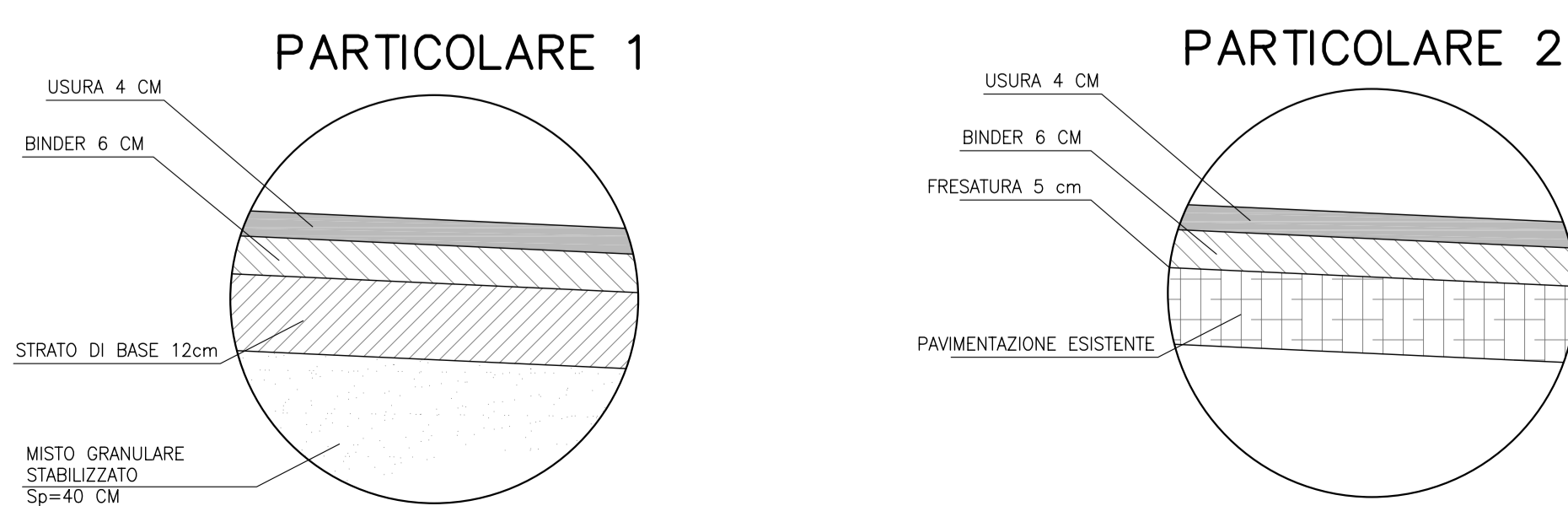
SEZIONE E.E.

Scala 1:50



PARTICOLARI PAVIMENTAZIONE

Scala 1:10



COMMITTENTE: **RFI** RETE FERROVIARIA ITALIANA GRUPPO FERROVIE DELLO STATO ITALIANE

ALTA SORVEGLIANZA: **ITALFERR** GRUPPO FERROVIE DELLO STATO ITALIANE

GENERAL CONTRACTOR: **COIV** Consorzio Coibentati Integrati Valici

INFRASTRUTTURE FERROVIARIE STRATEGICHE DEFINITE DALLA LEGGE OBIETTIVO N.443/01

TRATTA A.V./A.C. TERZO VALICO DEI GIOVI PROGETTO ESECUTIVO

Adeguamento S.P. 160 di Val Lemme Sezioni Stradali Tipo Tav.1

GENERAL CONTRACTOR	DIRETTORE LAVORI	SCALA:
Consorzio Cociv Ing. G. Gognazzi		Varie

COMMESSA	LOTTO	FASE	ENTE	TIPO DOC	OPERADISCIPLINA	PROGR.	REV.
I G 5 1	0 1	E	C V	W Z	N V 1 5 0 X	0 0 3	A

Rev.	Descrizione emissione	Redatto	Data	Verificato	Data	Progettista	Data
AD0	Prima emissione	PR	24/07/12		27/07/12	Ing. E. GHISLANDI	31/07/12

Nome File: 101-01-COV-REV-160-040-000
 CUP: F11H0000000000