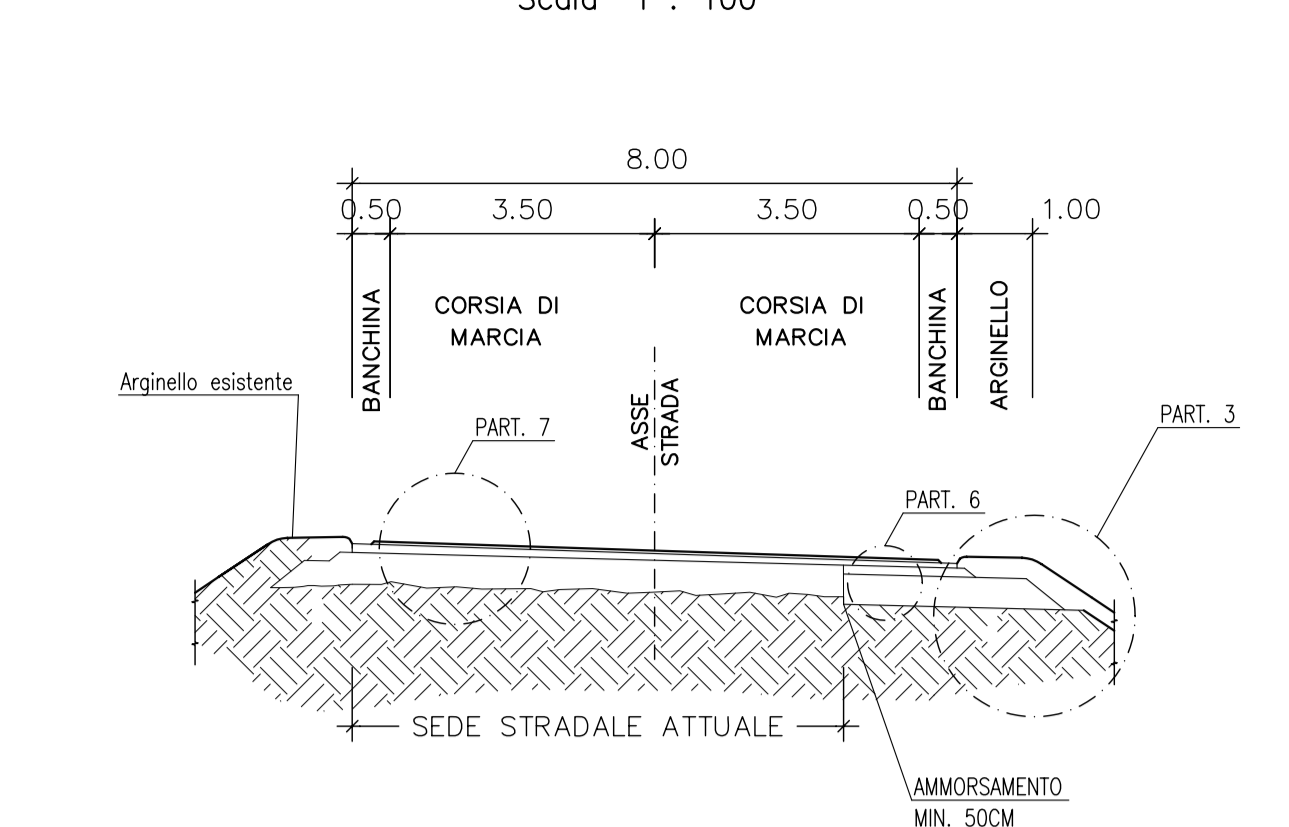
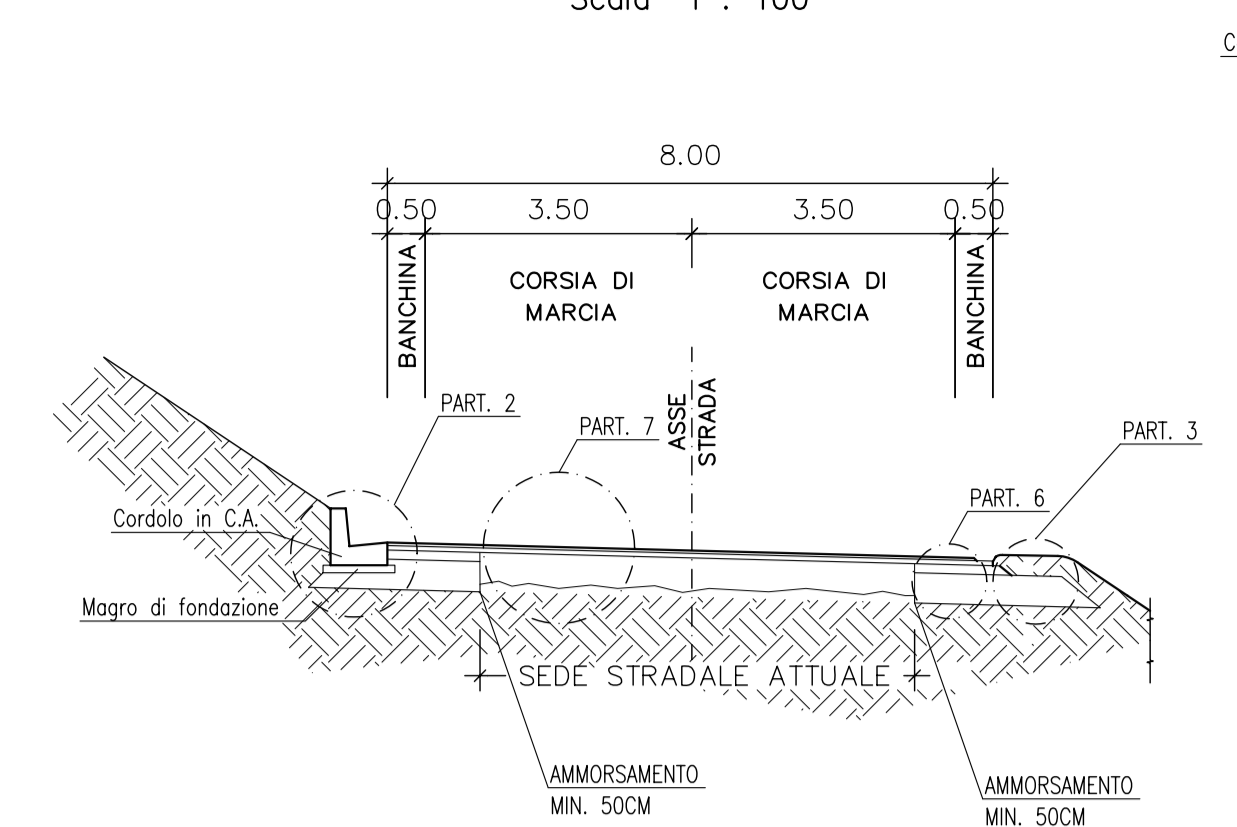


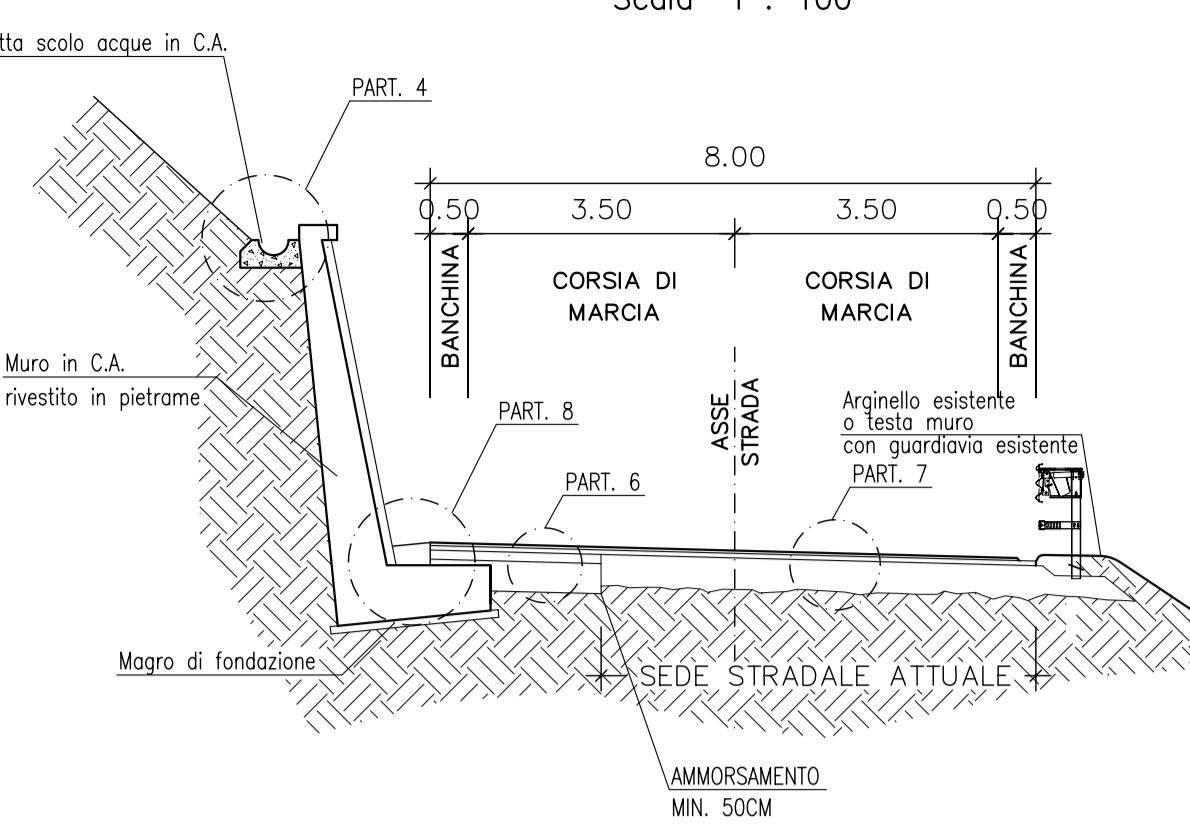
SEZIONE TIPO 1  
Scala 1 : 100



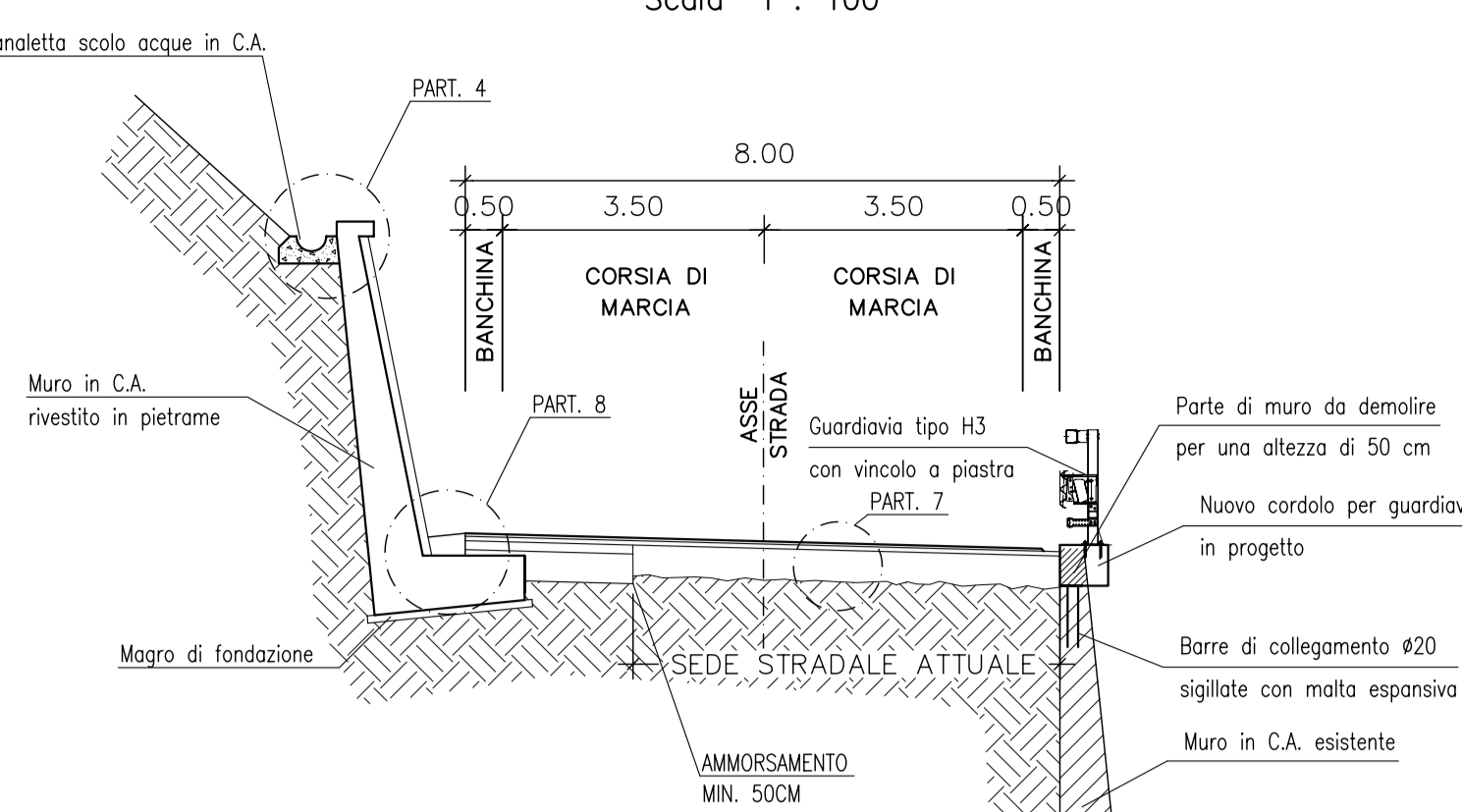
SEZIONE TIPO 2  
Scala 1 : 100



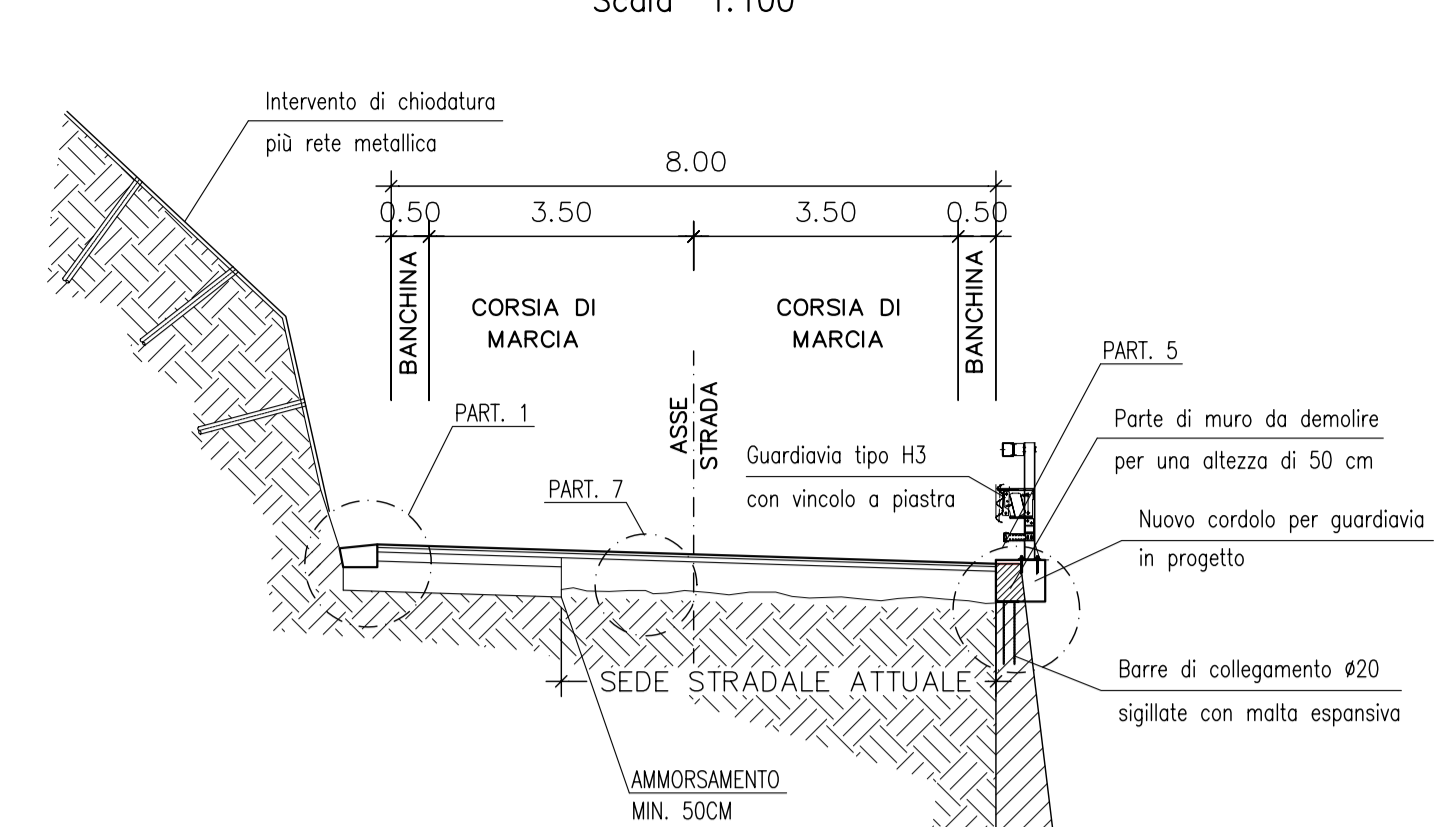
SEZIONE TIPO 3  
Scala 1 : 100



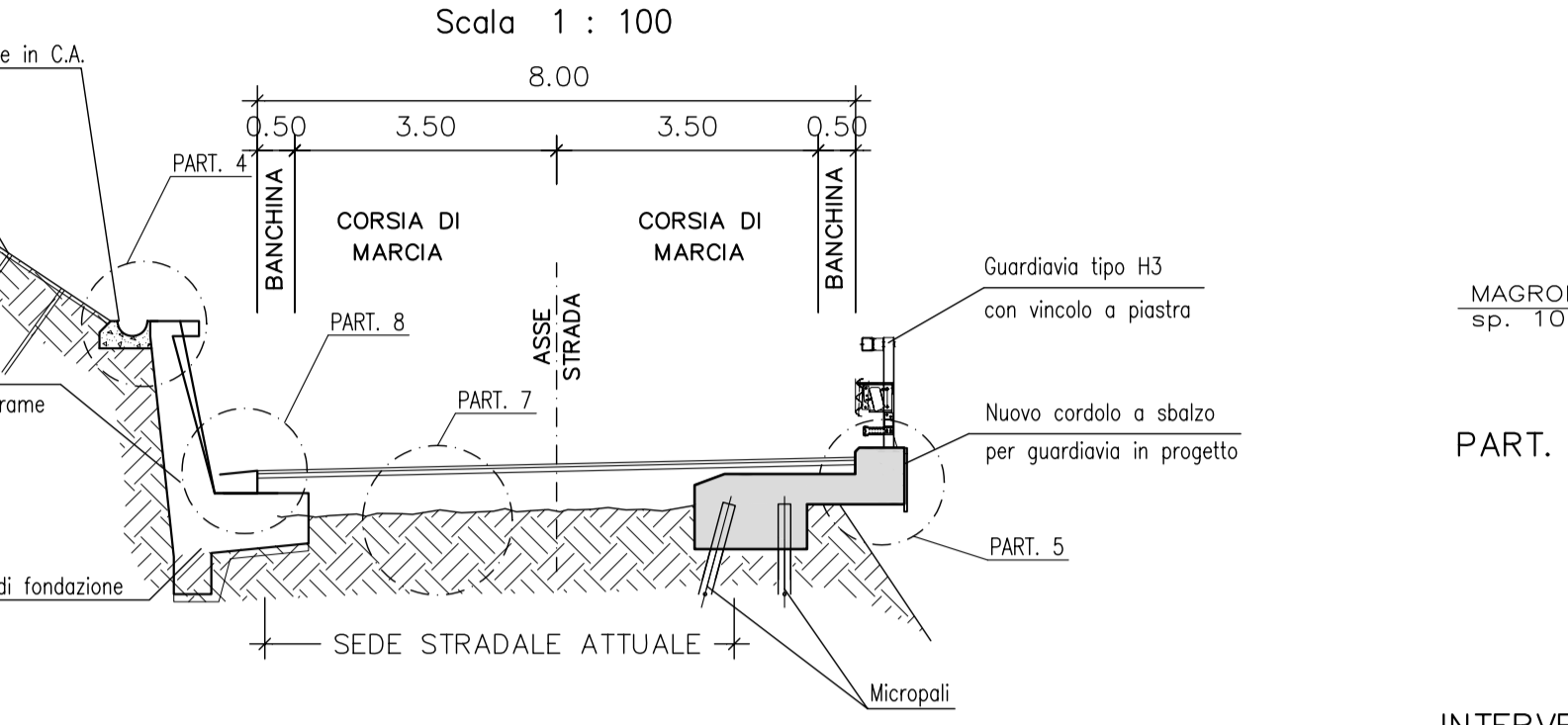
SEZIONE TIPO 4  
Scala 1 : 100



SEZIONE TIPO 5  
Scala 1:100

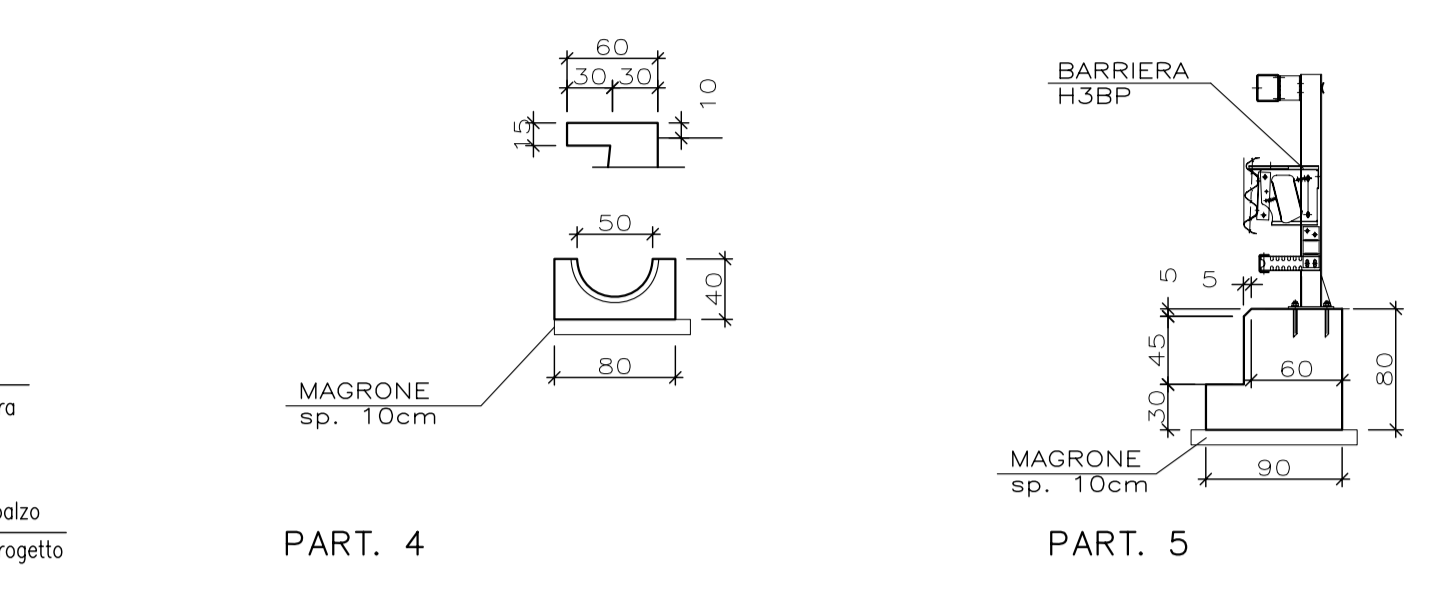


SEZIONE TIPO 10  
Scala 1 : 100

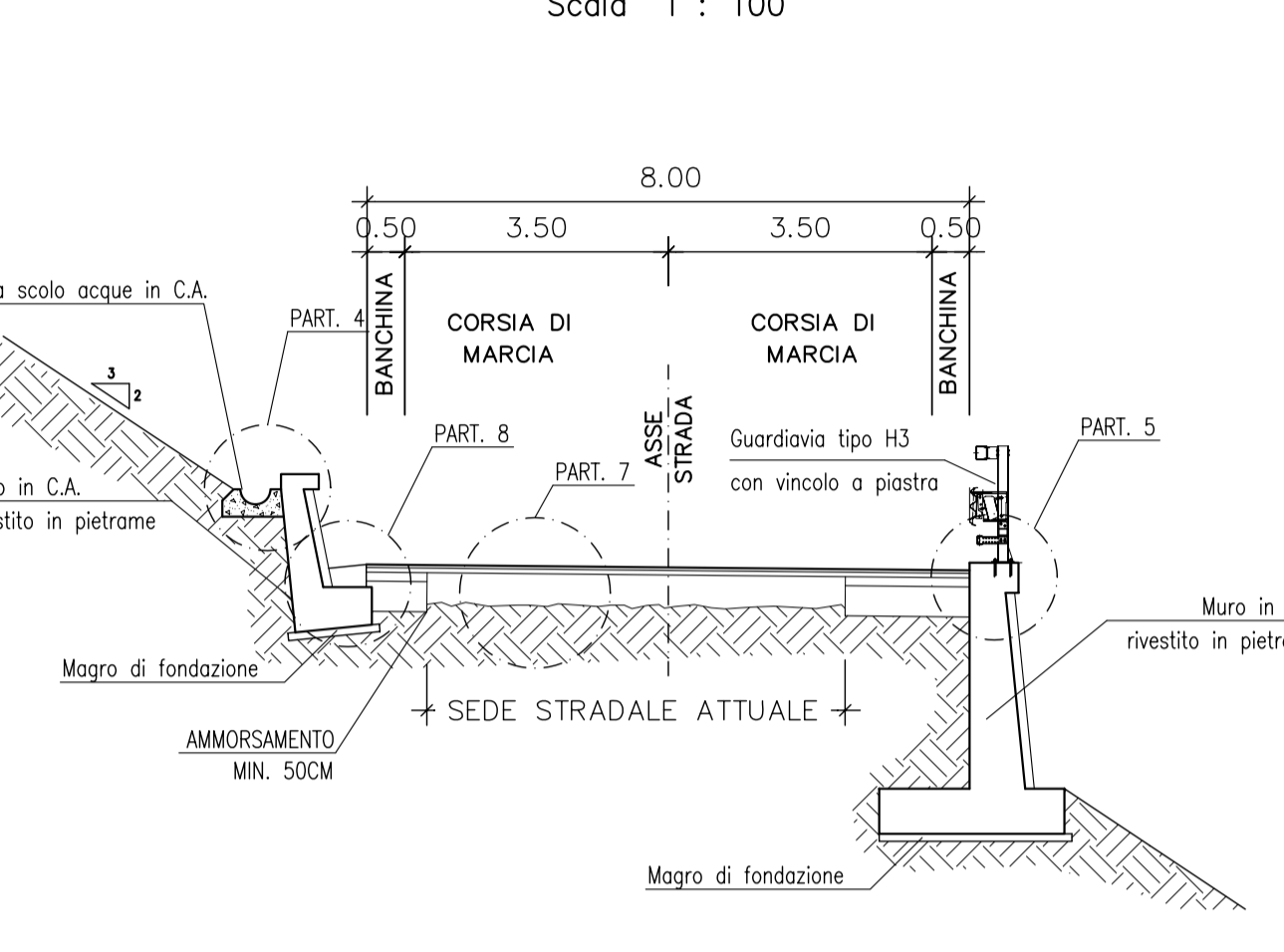


MEZZO TUBO DN 50 CM

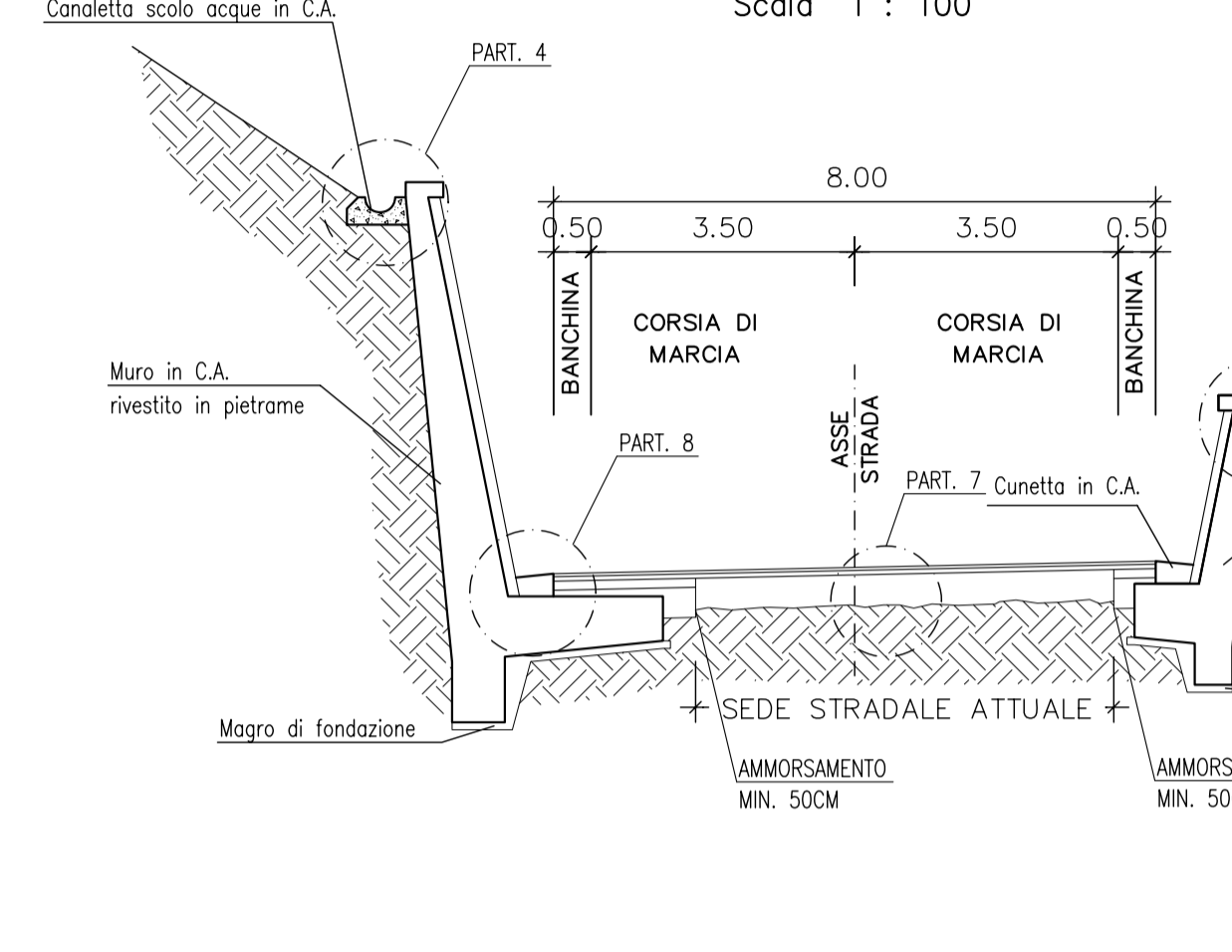
BARRIERA SU CORDOLO



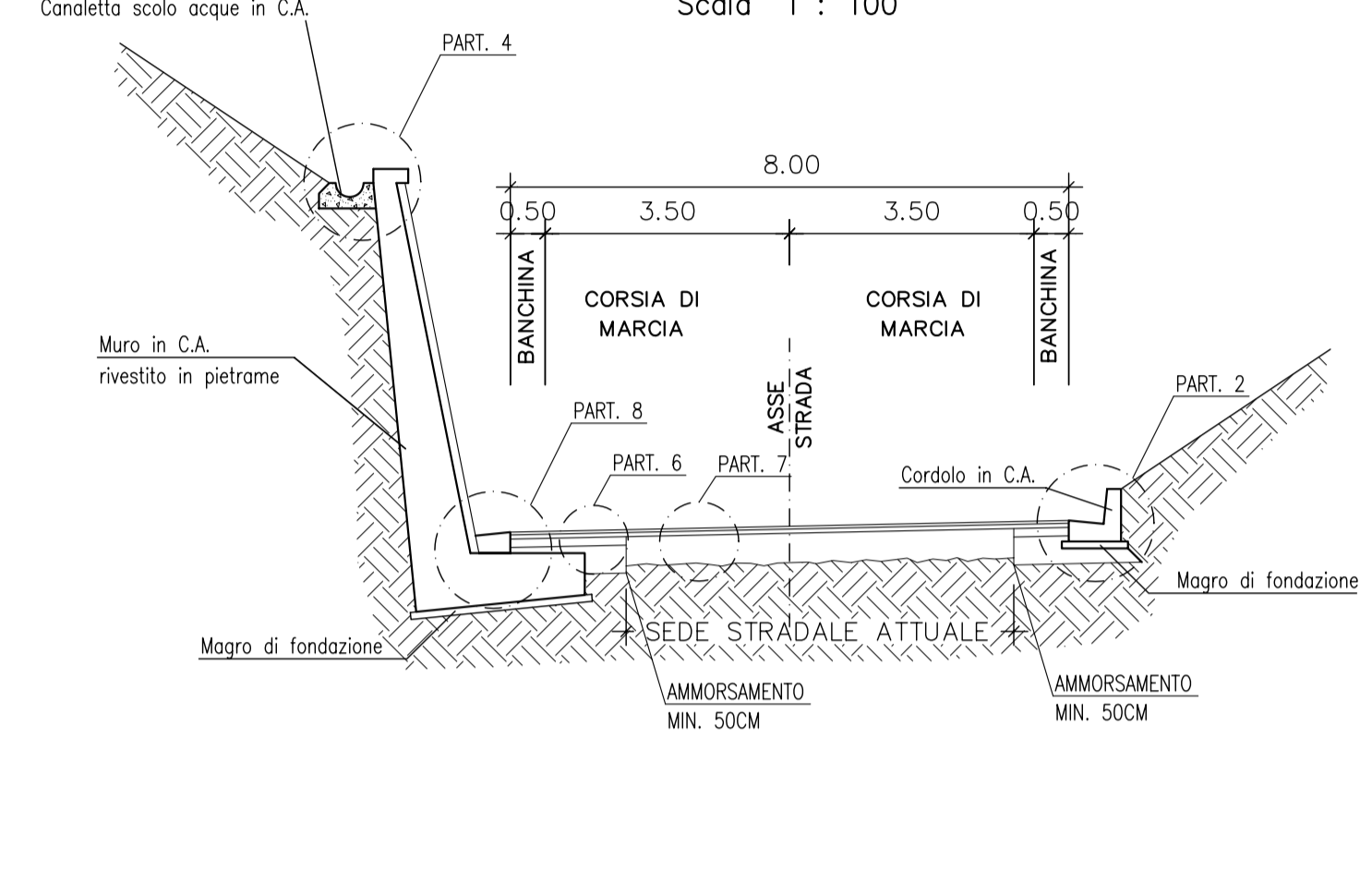
SEZIONE TIPO 6  
Scala 1 : 100



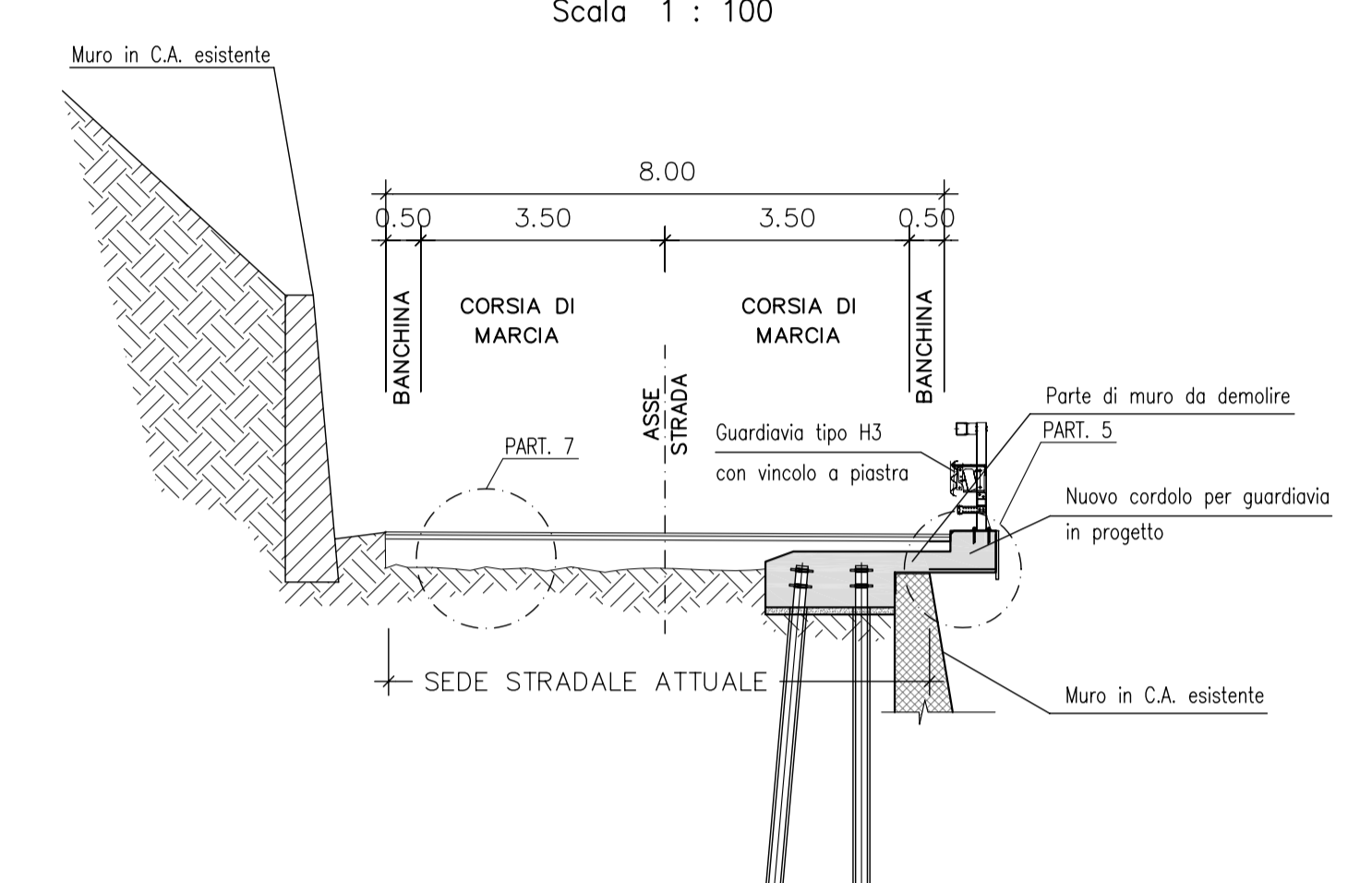
SEZIONE TIPO 7  
Scala 1 : 100



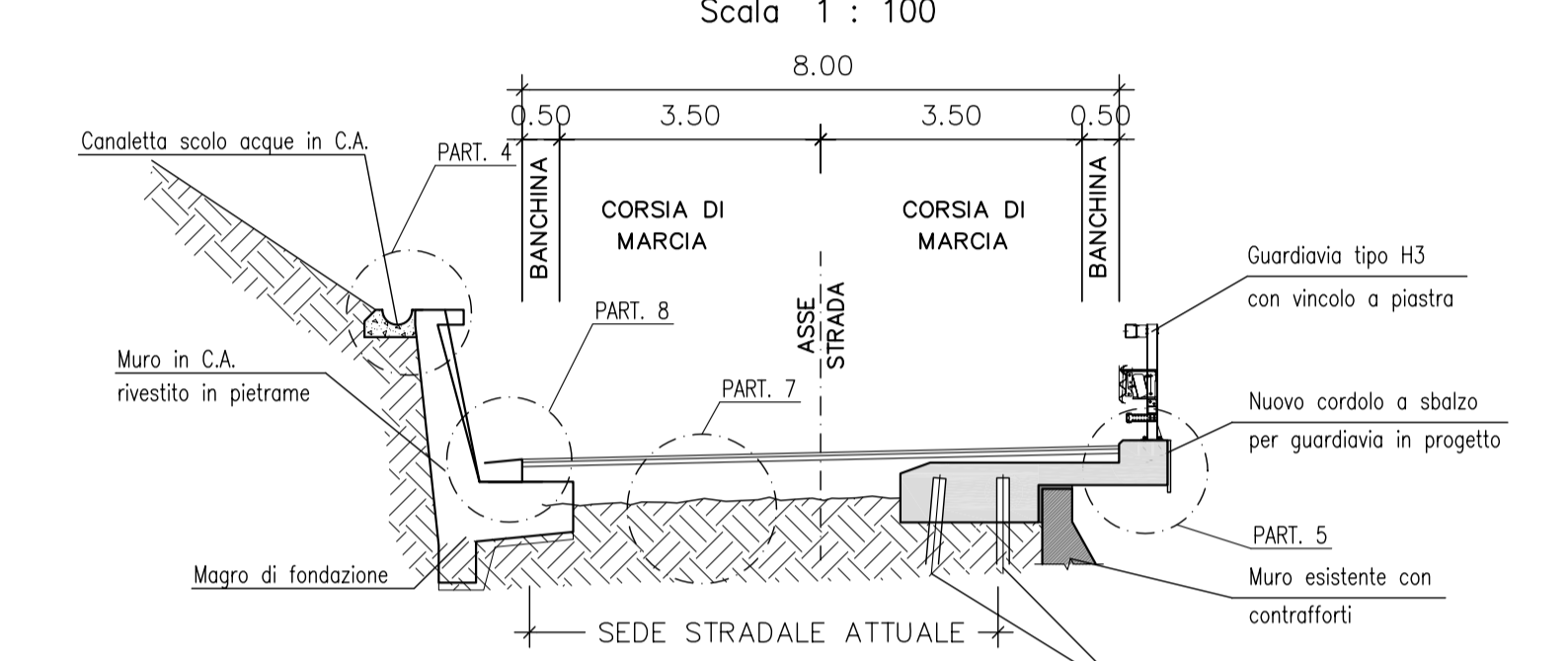
SEZIONE TIPO 8  
Scala 1 : 100



SEZIONE TIPO 9  
Scala 1 : 100

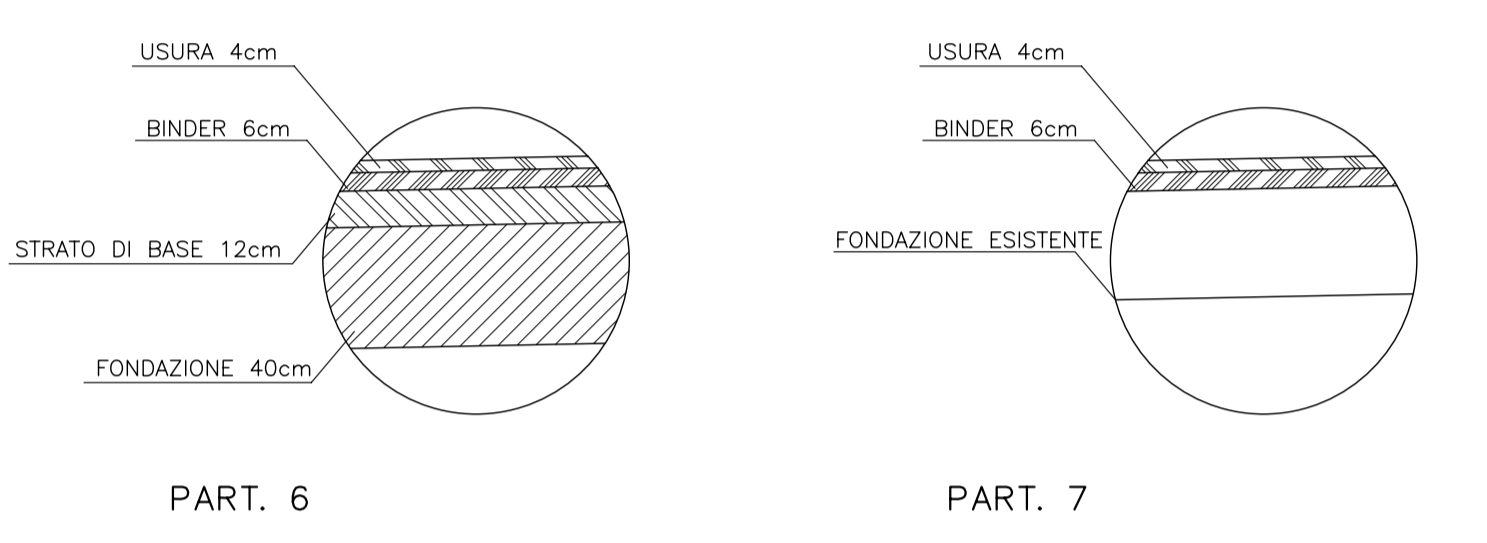


SEZIONE TIPO 10B  
Scala 1 : 100

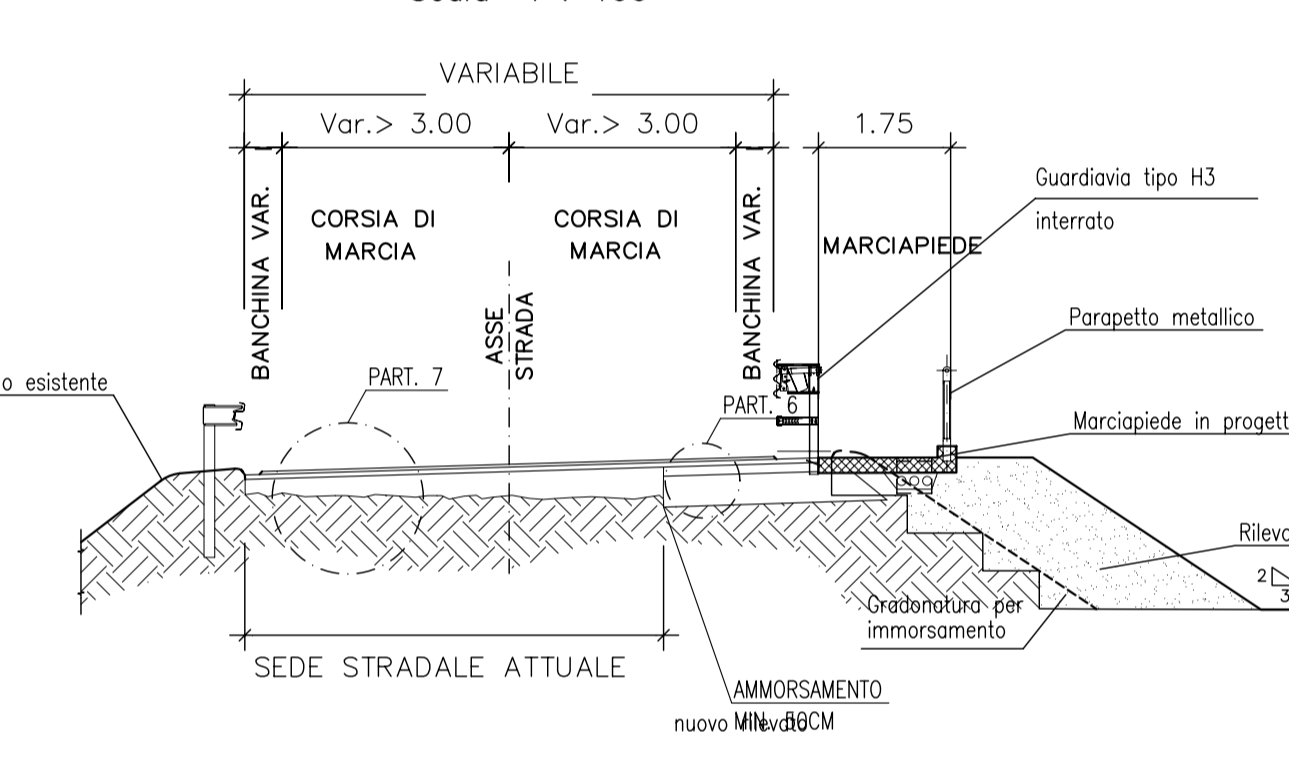


INTERVENTO DI NUOVA PAVIMENTAZIONE

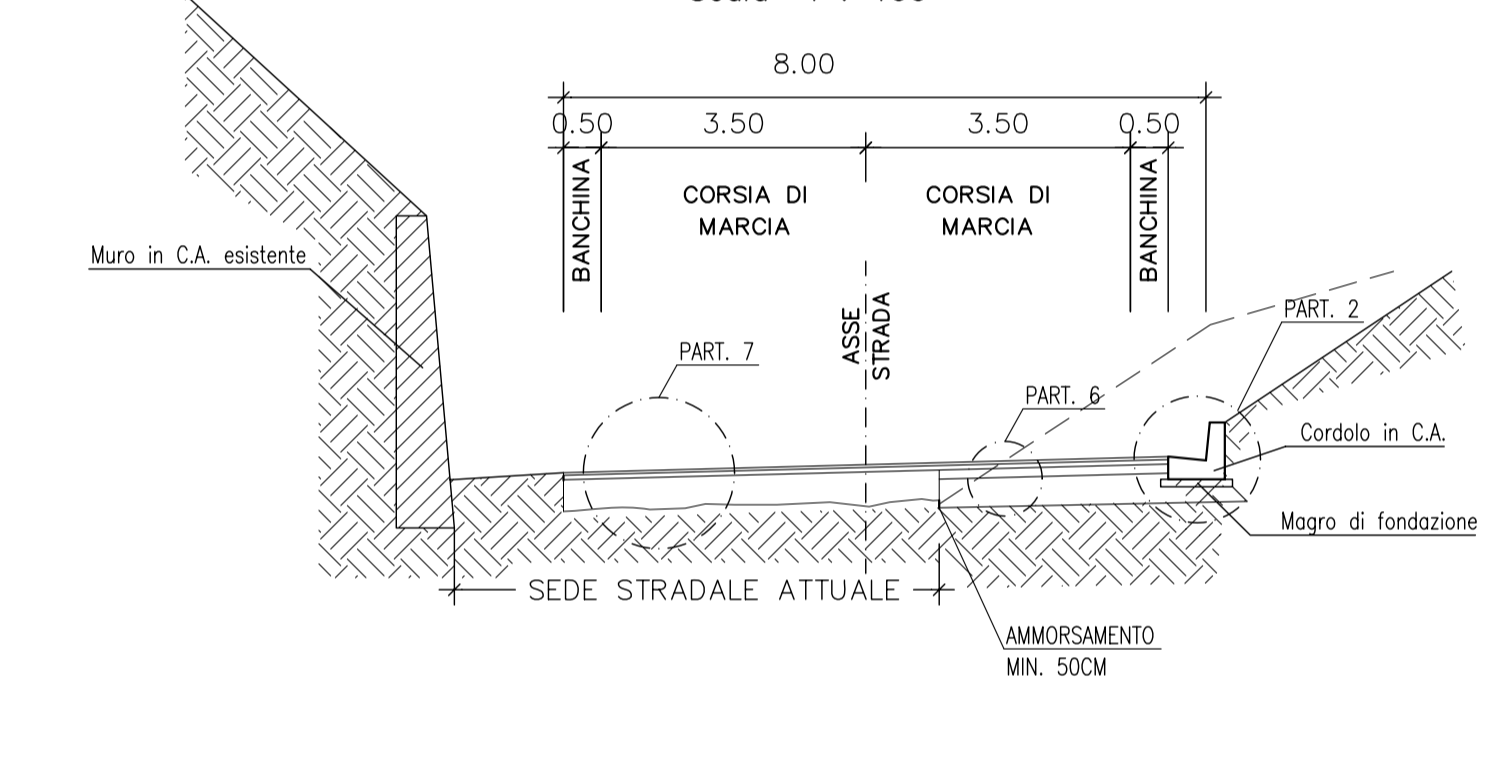
INTERVENTO SU PAVIMENTAZIONE ESISTENTE



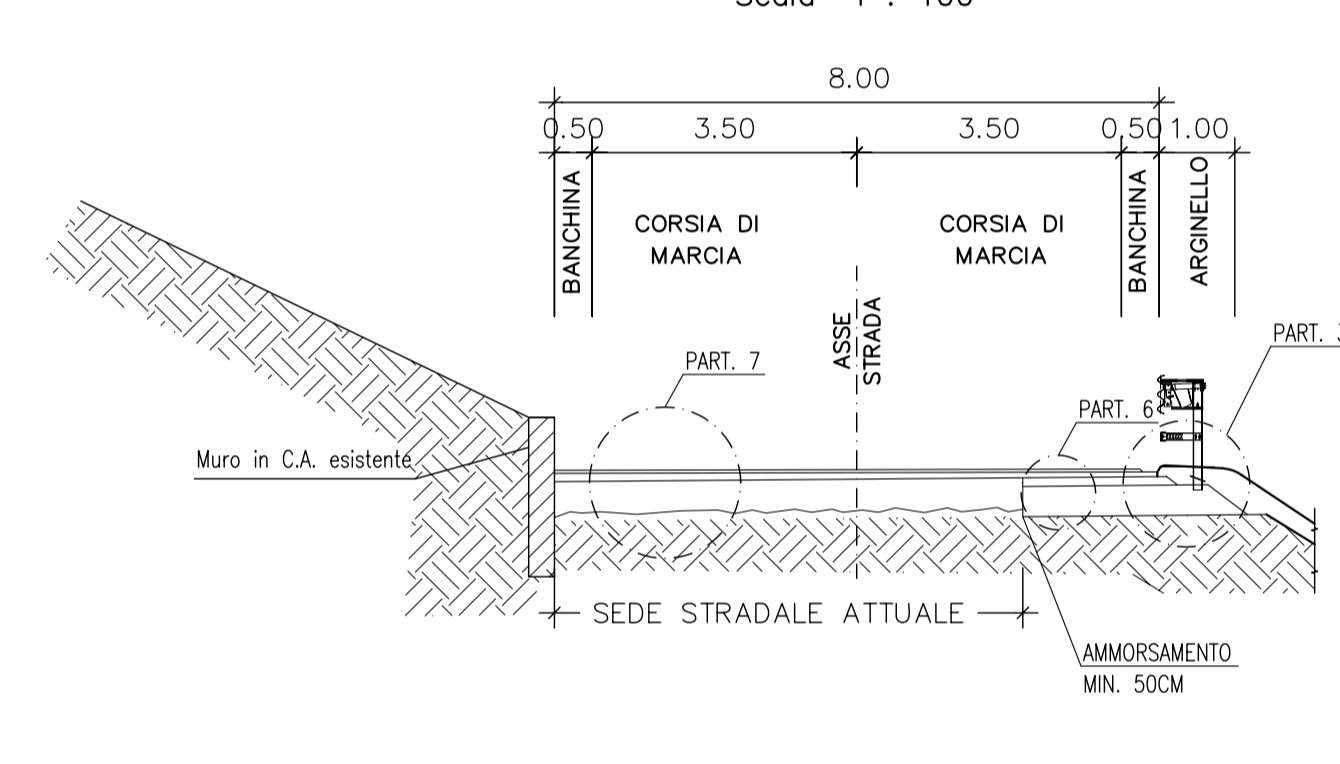
SEZIONE TIPO 11  
Scala 1 : 100



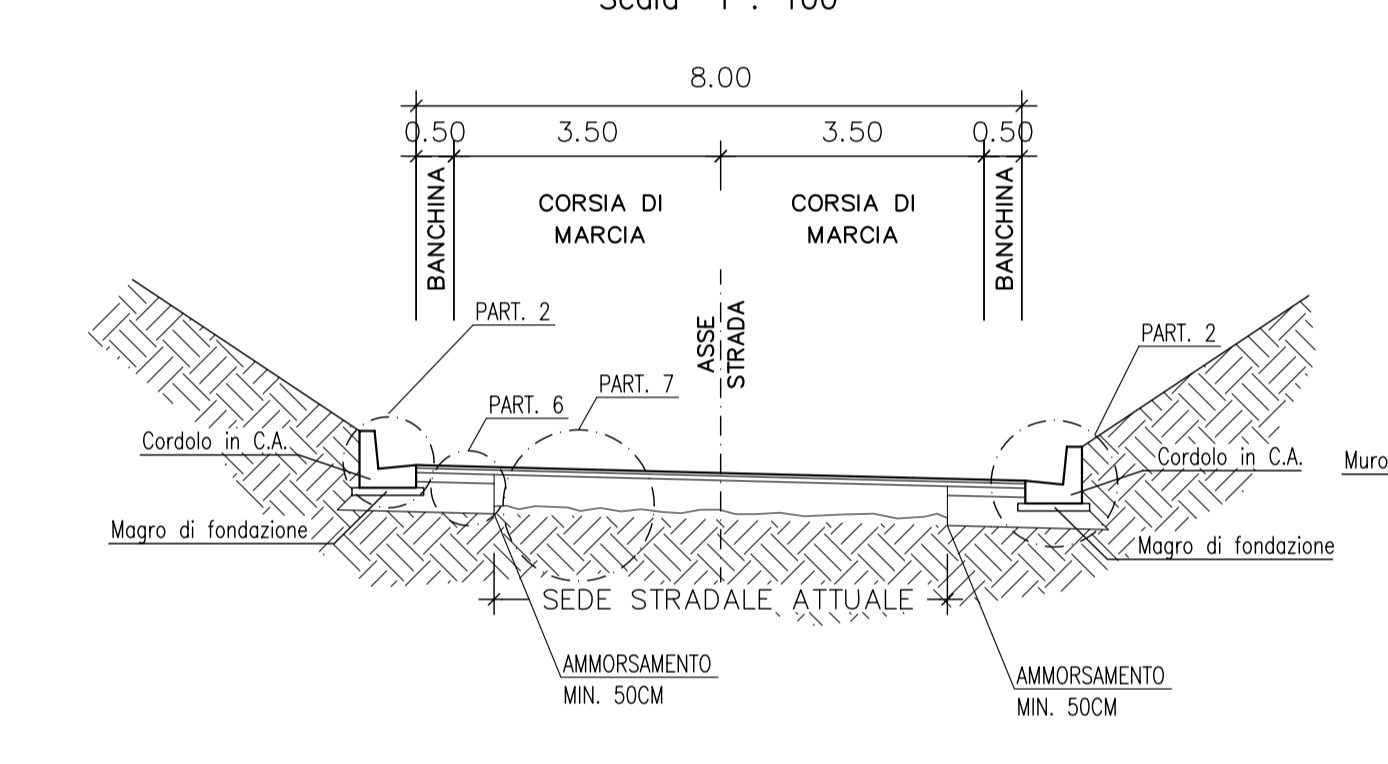
SEZIONE TIPO 12  
Scala 1 : 100



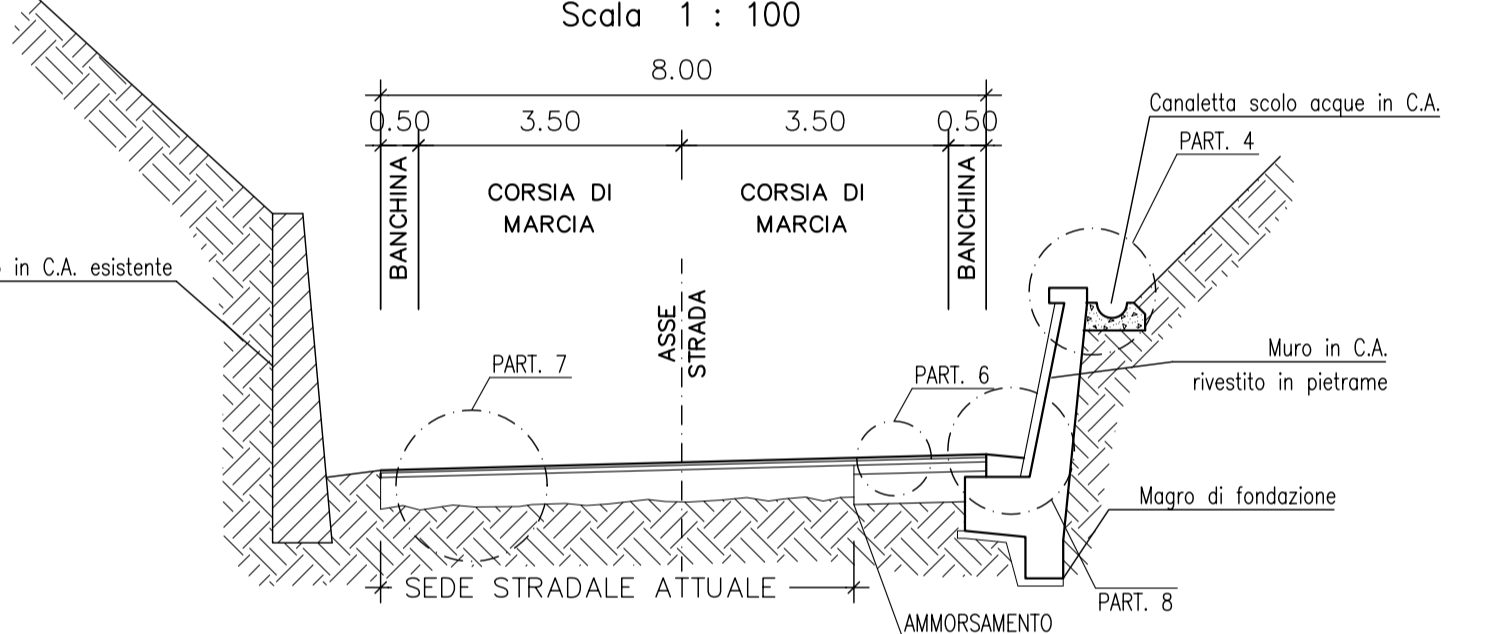
SEZIONE TIPO 13  
Scala 1 : 100



SEZIONE TIPO 14  
Scala 1 : 100

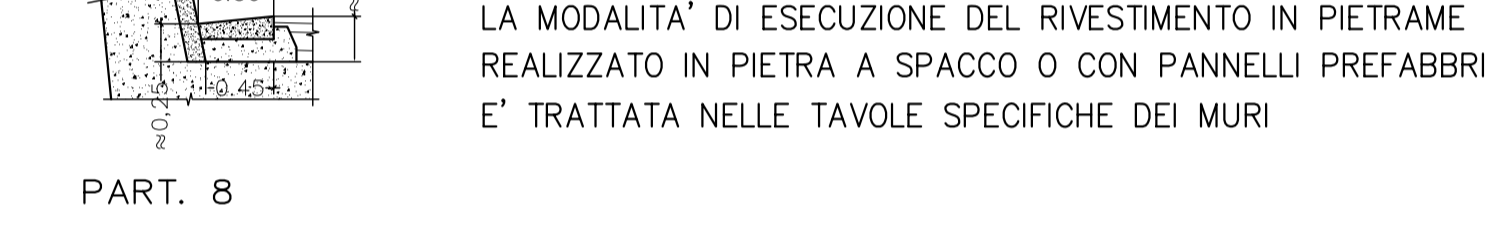


SEZIONE TIPO 15  
Scala 1 : 100



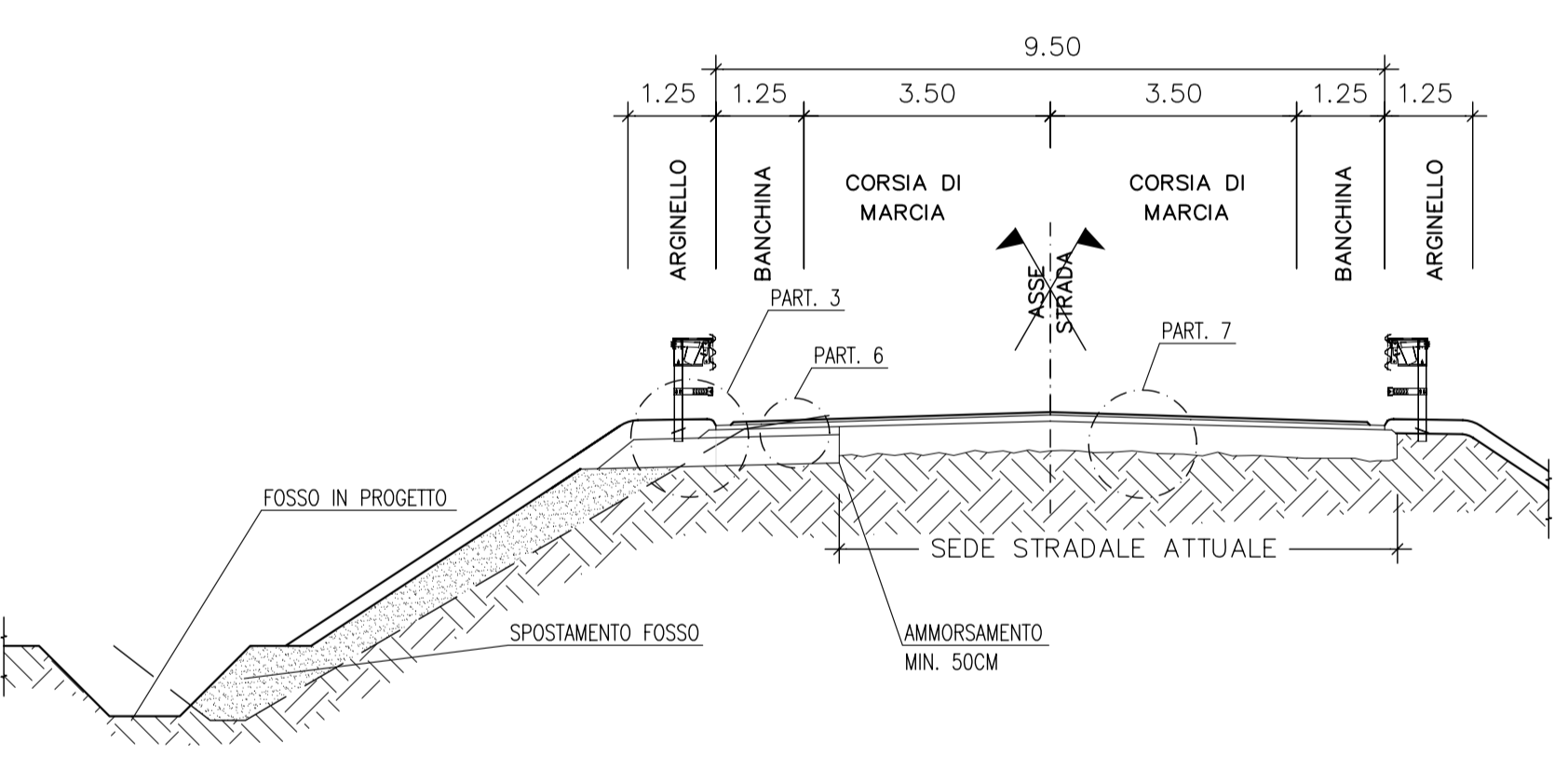
DETTAGLIO CUNETTA

NOTE

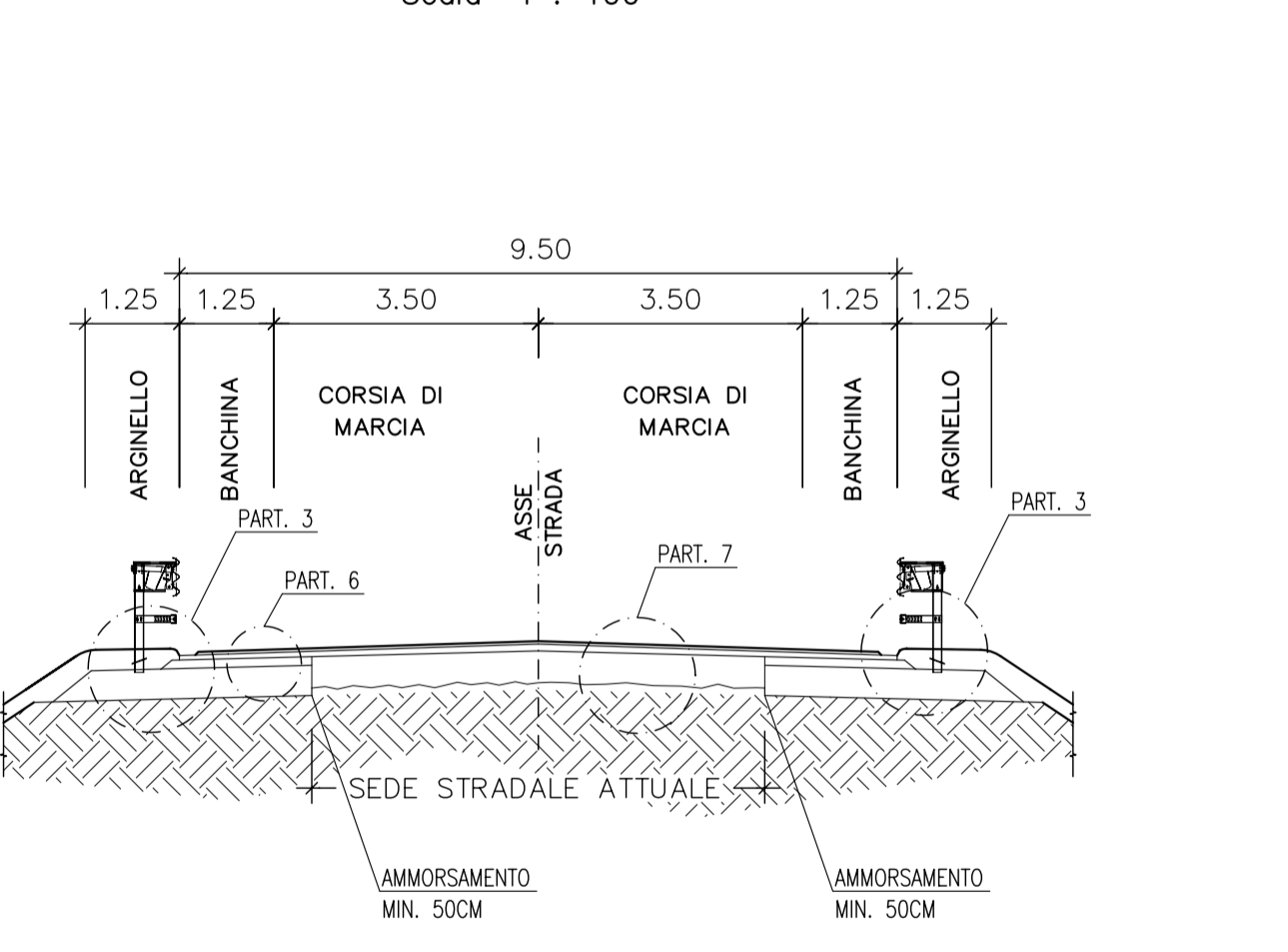


LA MODALITA' DI ESECUZIONE DEL RIVESTIMENTO IN PIETRAMA REALIZZATO IN PIETRA A SPACCO O CON PANNELLI PREFABBRICATI E' TRATTATA NELLE TAVOLE SPECIFICHE DEI MURI

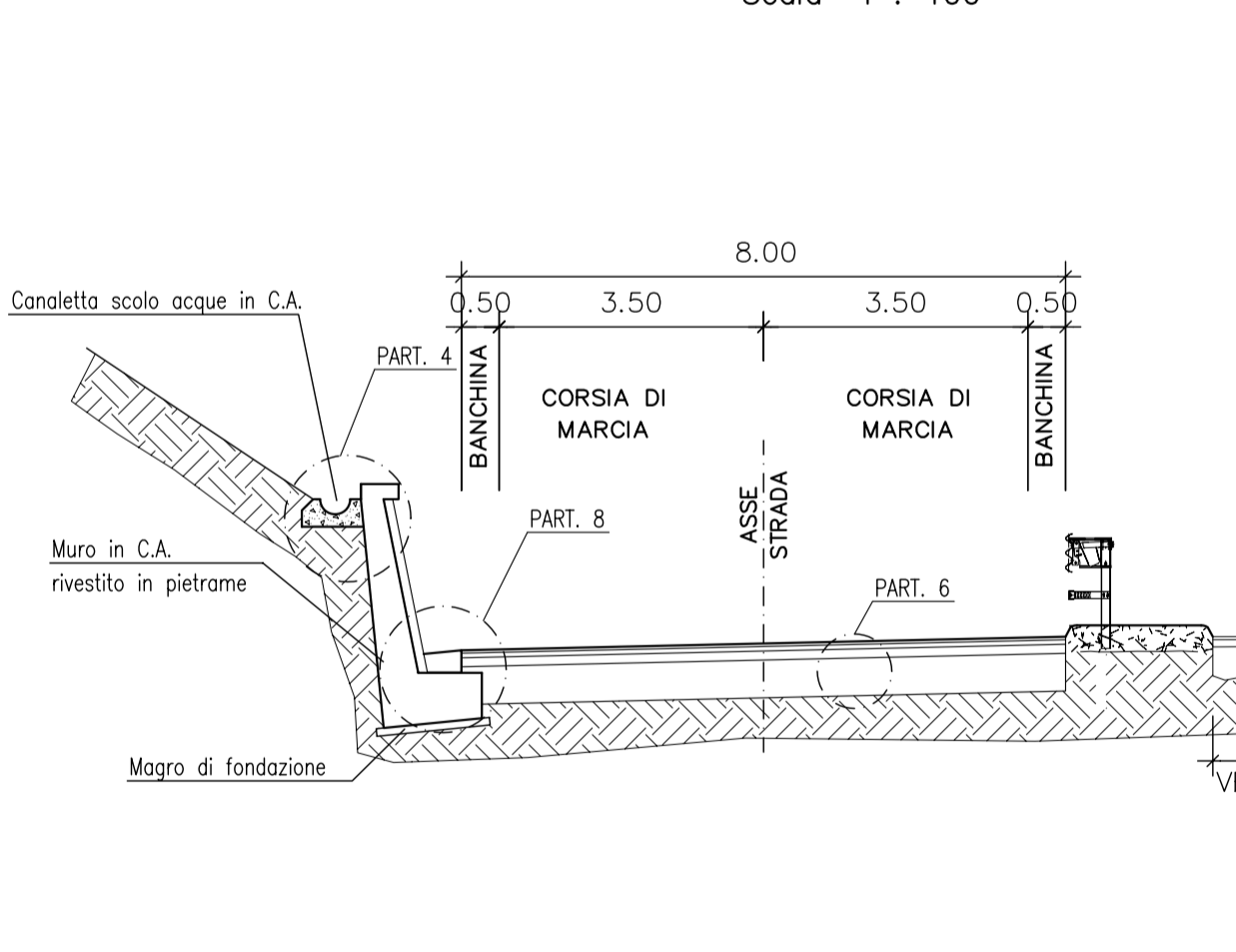
SEZIONE 26  
Scala 1:100



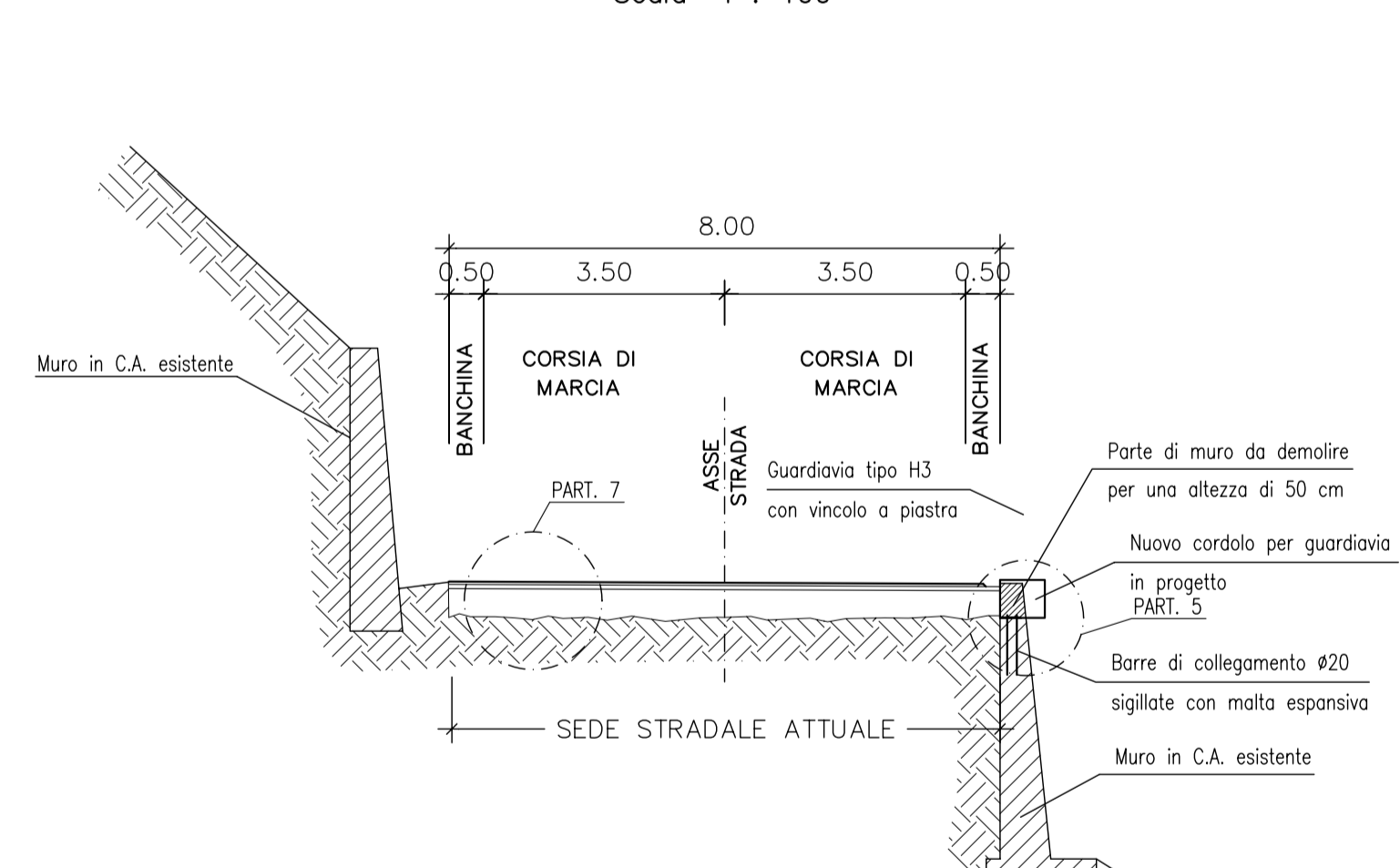
SEZIONE TIPO 16  
Scala 1 : 100



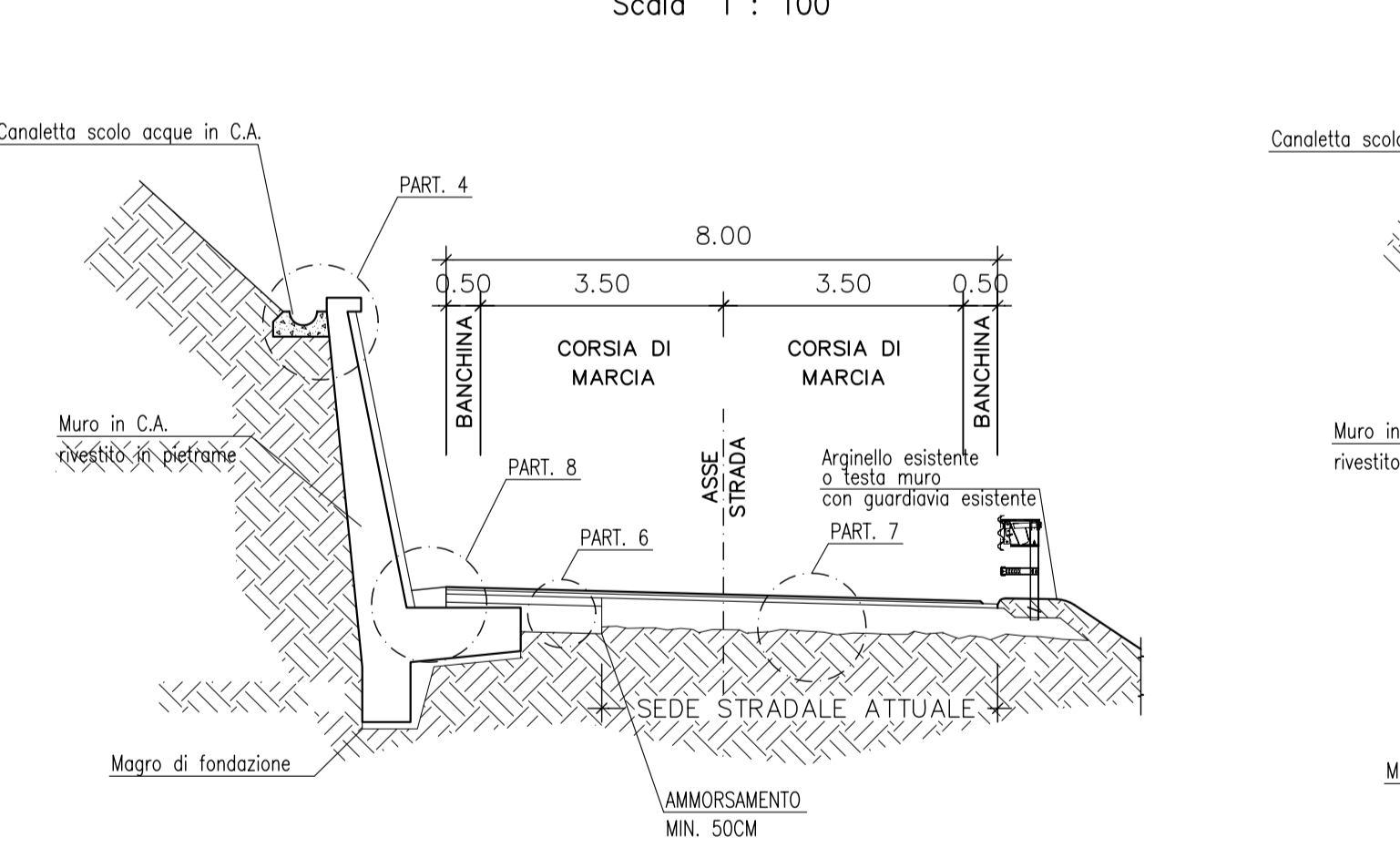
SEZIONE TIPO 17  
Scala 1 : 100



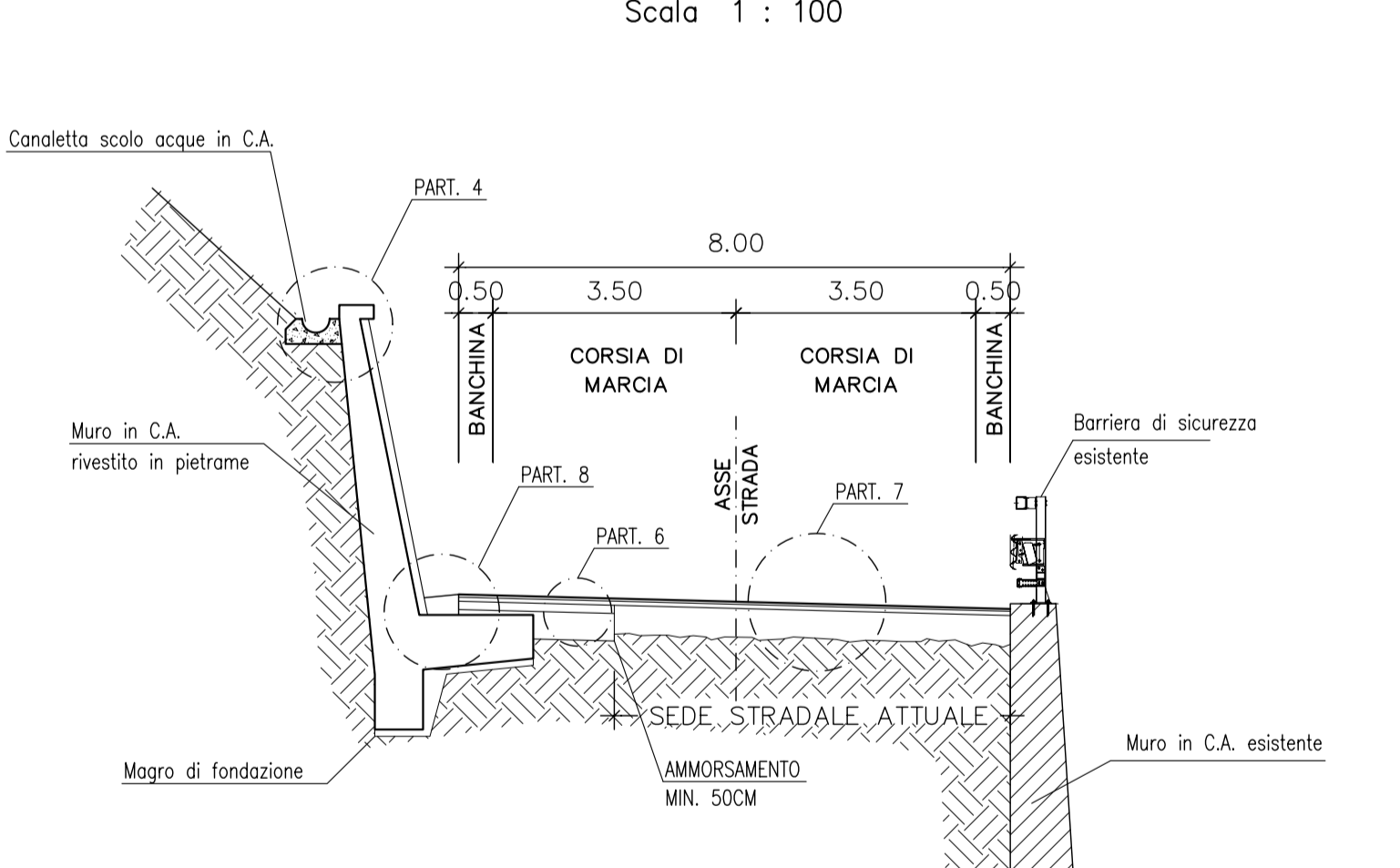
SEZIONE TIPO 18  
Scala 1 : 100



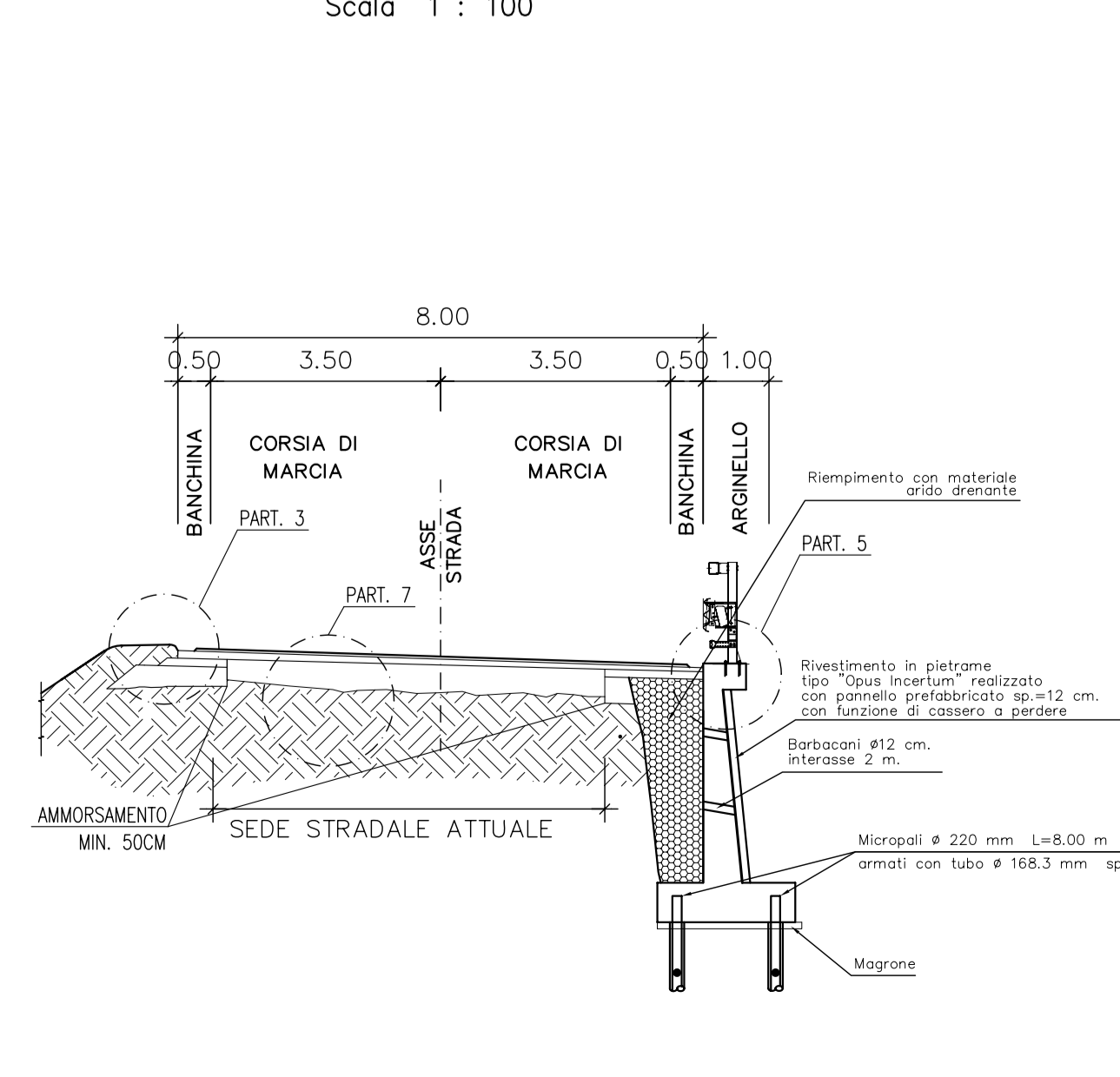
SEZIONE TIPO 19  
Scala 1 : 100



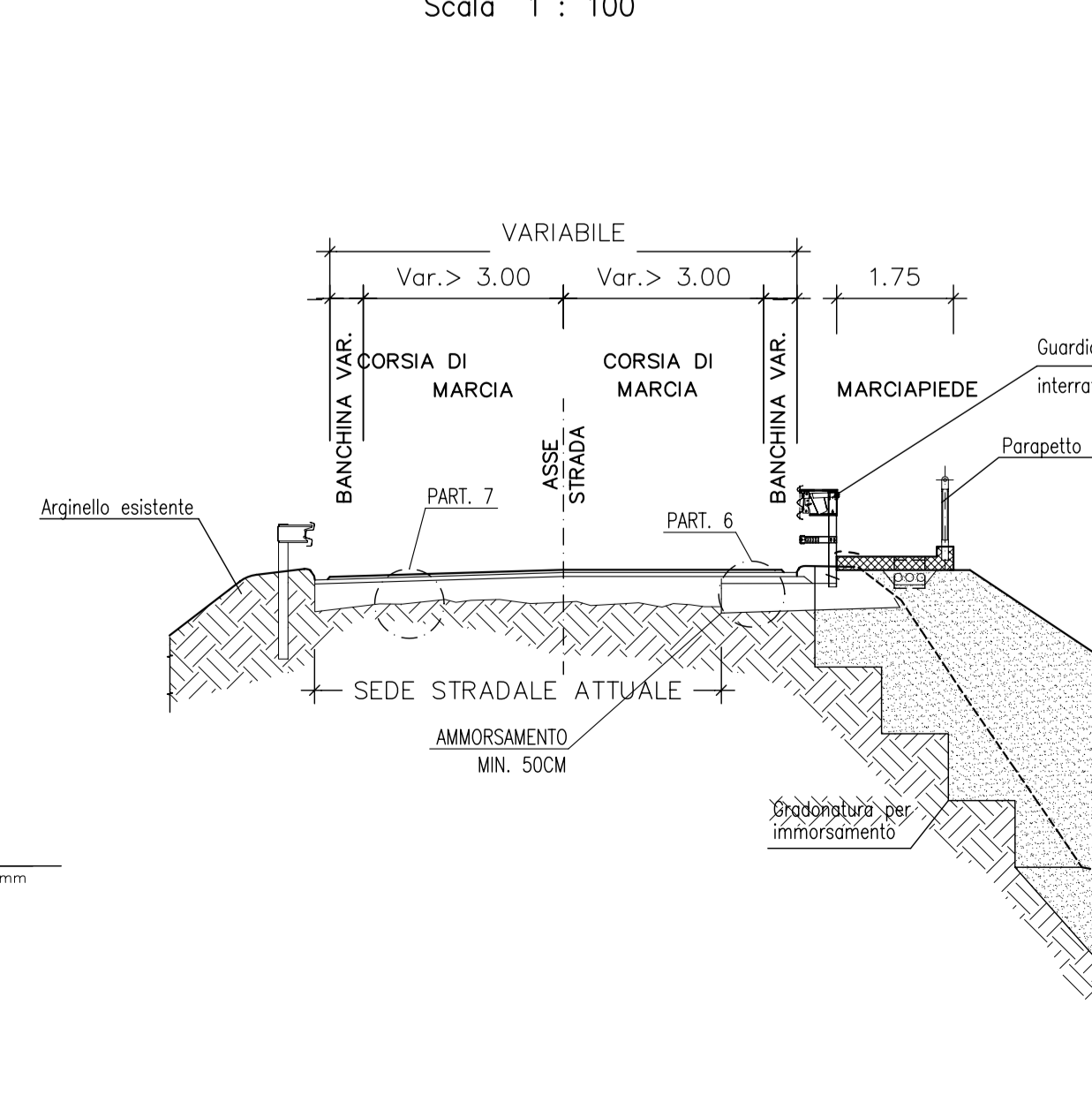
SEZIONE TIPO 20  
Scala 1 : 100



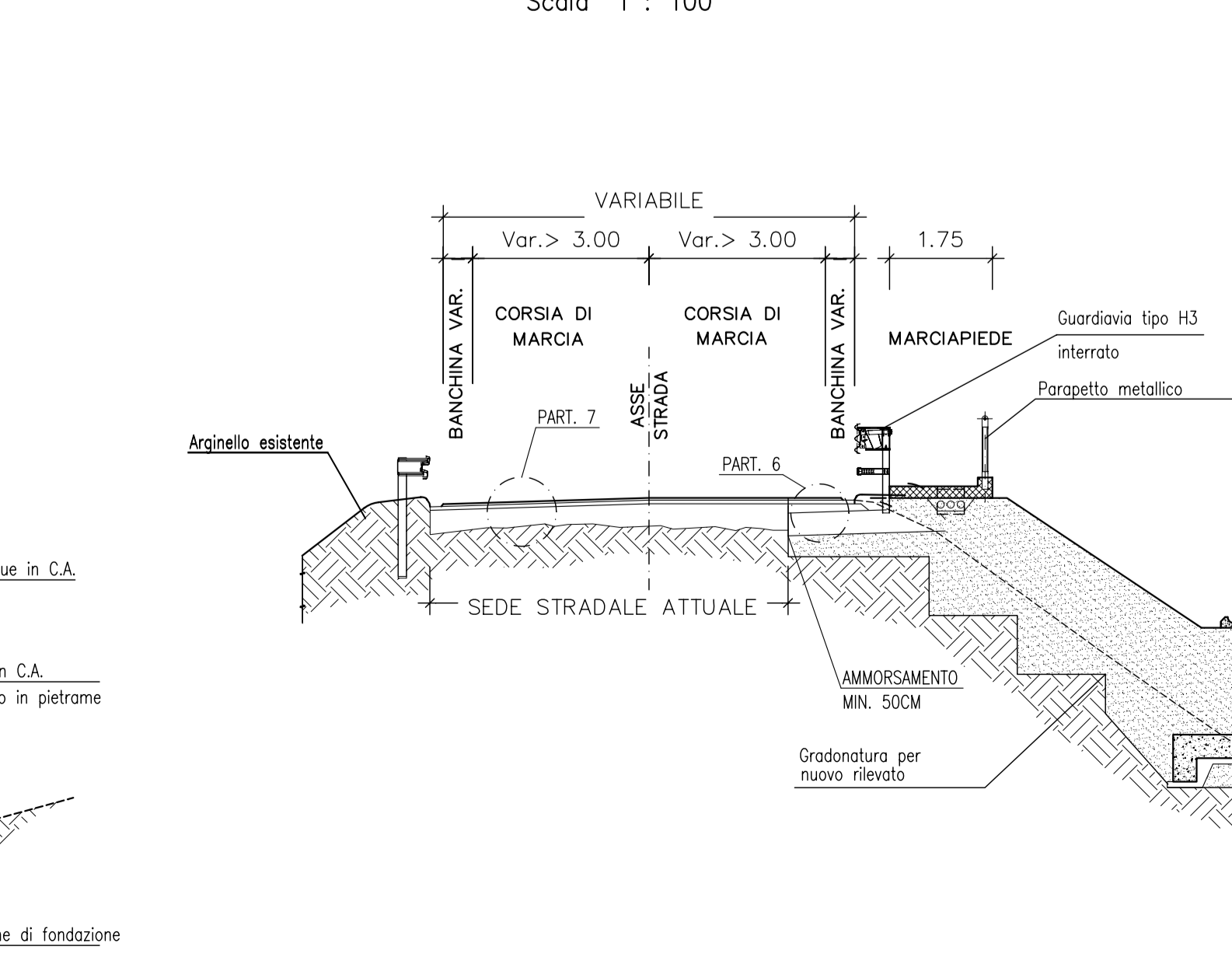
SEZIONE TIPO 21  
Scala 1 : 100



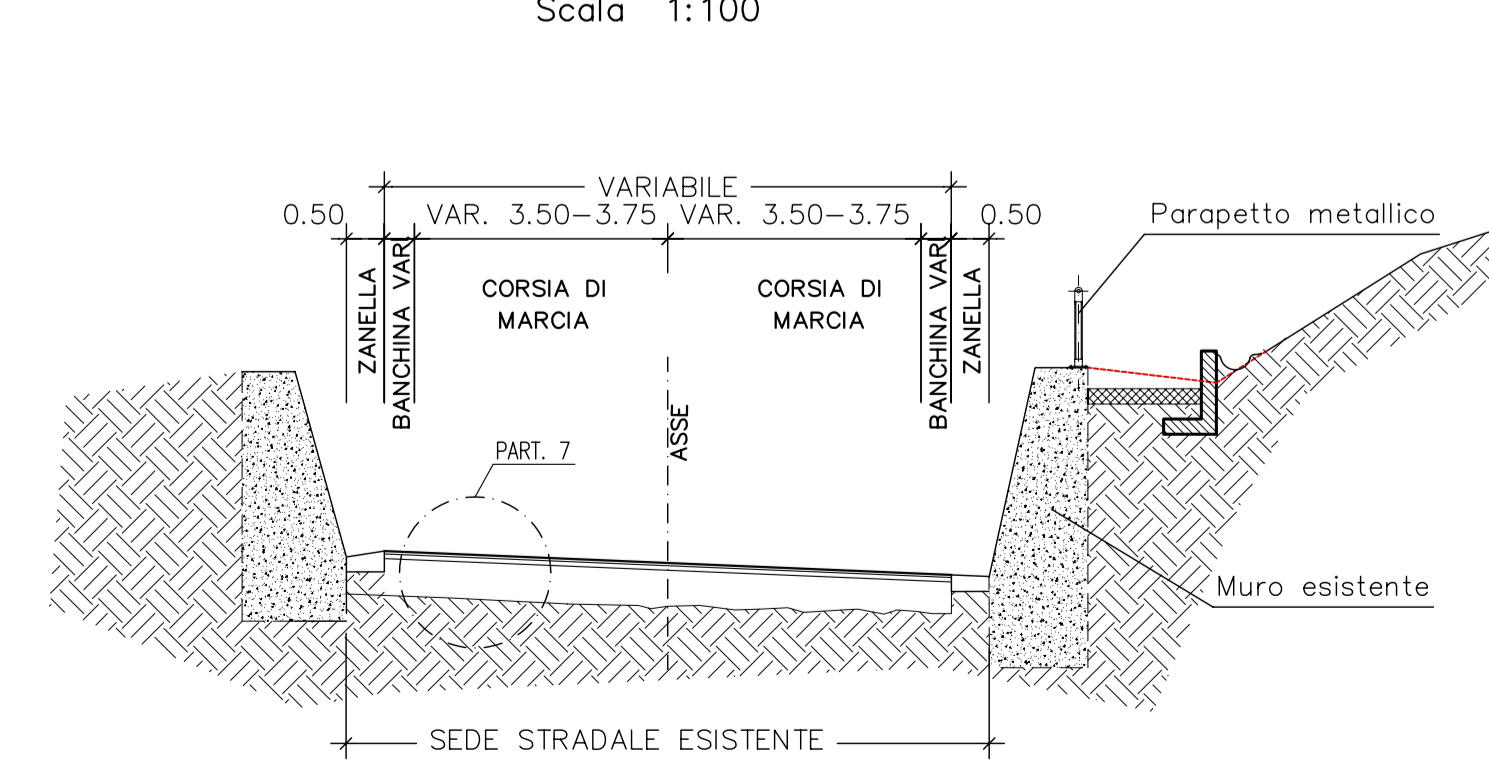
SEZIONE TIPO 22  
Scala 1 : 100



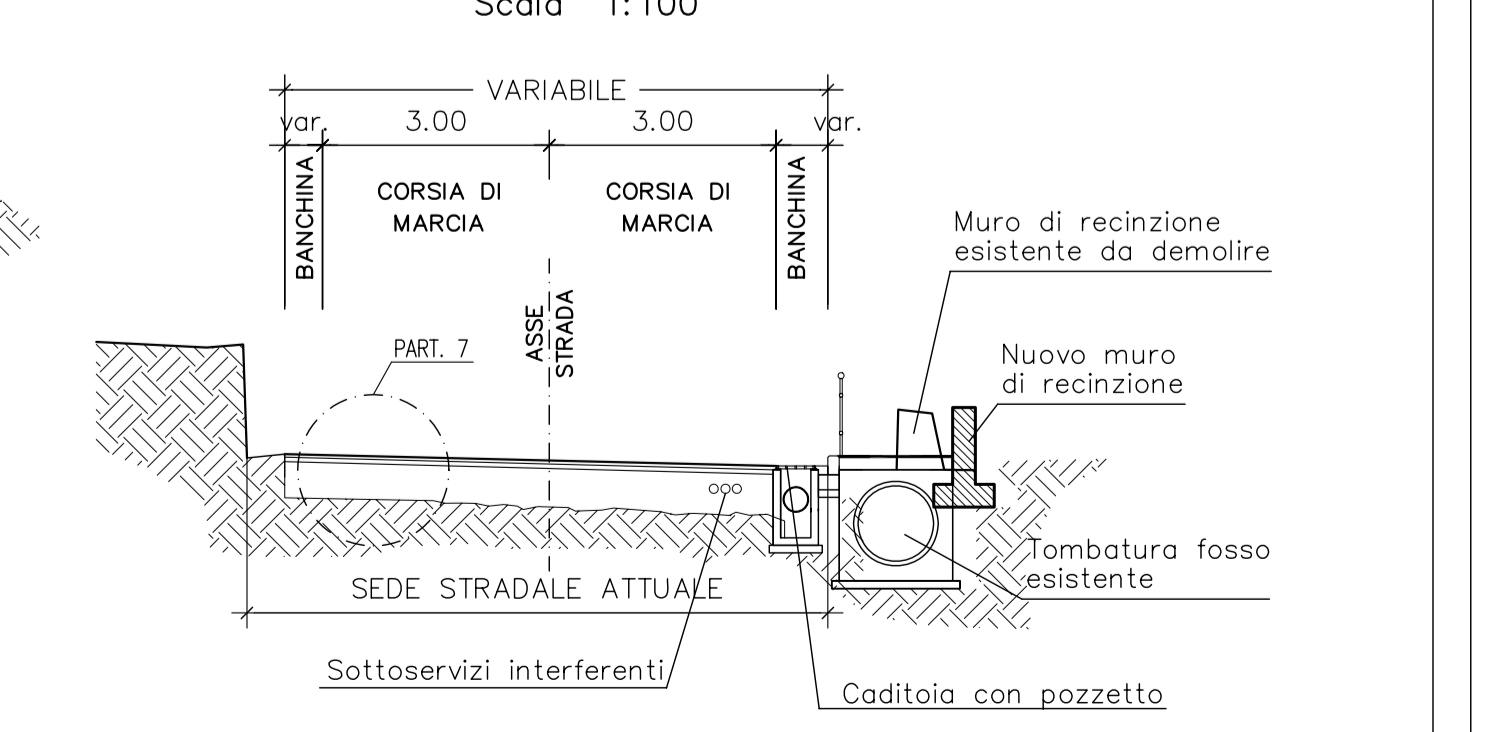
SEZIONE TIPO 23  
Scala 1 : 100



SEZIONE 24  
Scala 1:100



SEZIONE 25  
Scala 1:100



COMMITTENTE: **RFI** R.F.E. FERROVIARIA ITALIANA GRUPPO FERROVIE DELLO STATO ITALIANE

ALTA Sorveglianza: **ITALFERR** GRUPPO FERROVIE DELLO STATO ITALIANE

GENERAL CONTRACTOR: **COIV** Costruzioni e Impianti Integrati Valdi

INFRASTRUTTURE FERROVIARIE STRATEGICHE DEFINITE DALLA LEGGE OBIETTIVO N.443/01

TRATTA A.V./A.C. TERZO VALICO DEI GIOVI

PROGETTO ESECUTIVO

Adeguamento S.P. 160 di Val Lemme

Sezioni stradali tipo

Tav. 2

GENERAL CONTRACTOR	DIRETTORE LAVORI	SCALA
Coiv Ing. G. Cognigni		varie

CONSEGNA	LOTTO	FASE	ENTE	TIPO DOC	OPERAZIONE/VALORE	PROVA	REV.
1651	01	E	CV	WZ	NV150X	004	A

Rev.	Descrizione emissione	Redatto	Data	Verificato	Data	Progetto Integrato	Data	IL PROGETTISTA
A00	Pilino emissione	LC	18/09/12	Ing. F. Gale	21/09/12	E. Pignatelli	25/09/12	Ing. E. GERSLANTI

Nome File: 1011012-CONTRATTO-STRATEGICHE-AV-443-01-CLIP-F1651000000000