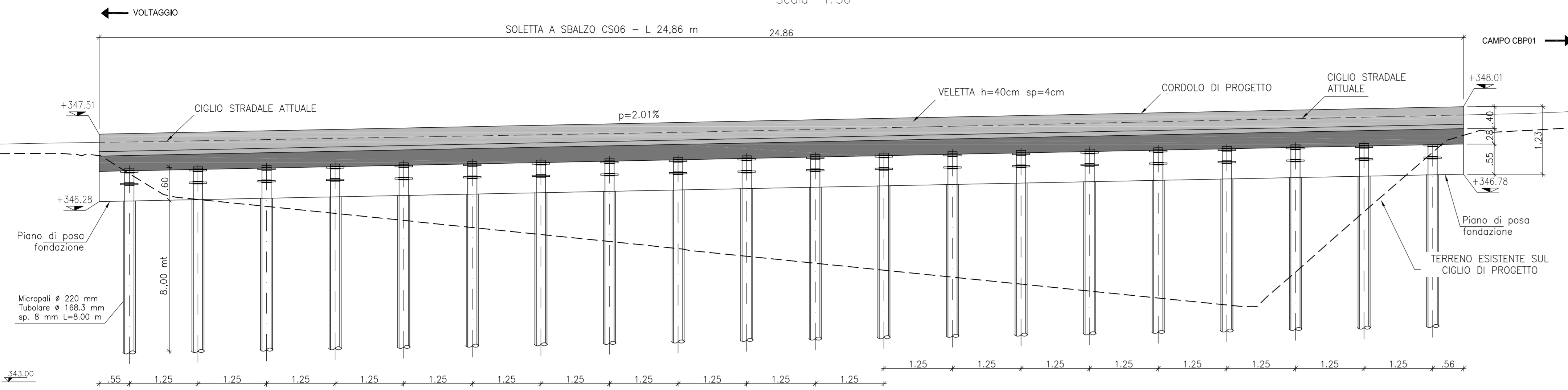


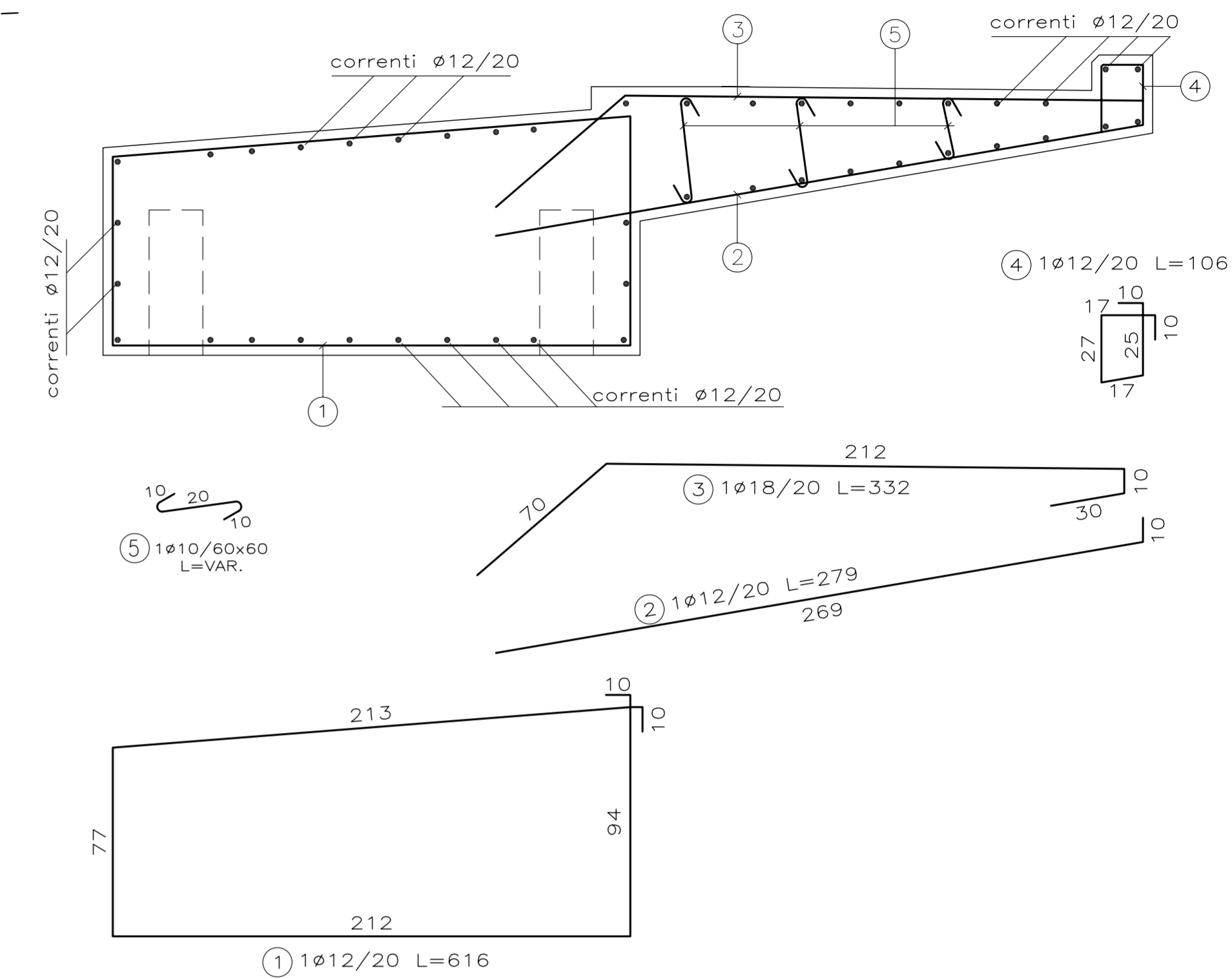
PROFILO

Scala 1:50



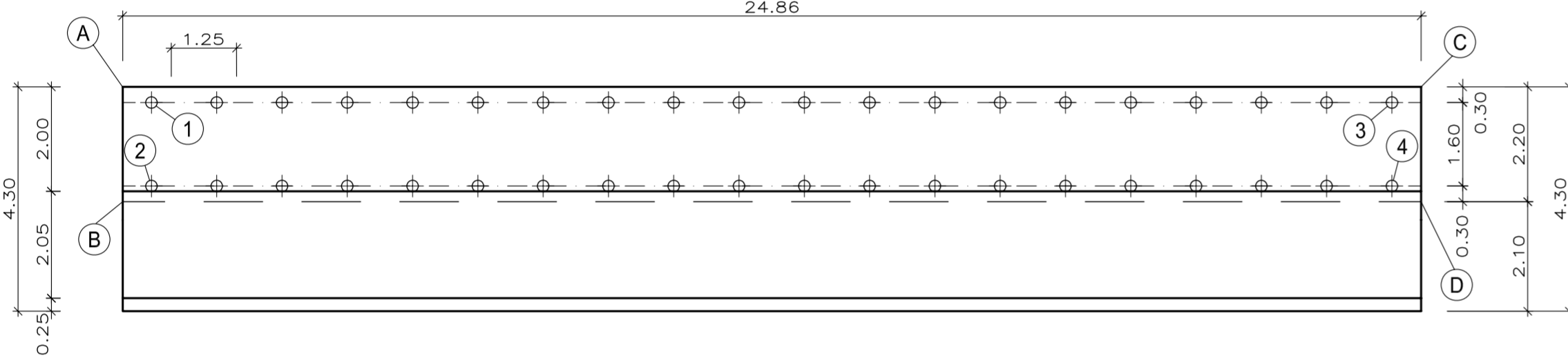
ARMATURA MENSOLA

Scala 1:20



PIANTA

Scala 1:100



DATI DI TRACCIAMENTO FONDAZIONE

VERTICI SOLETTONE DI FONDAZIONE

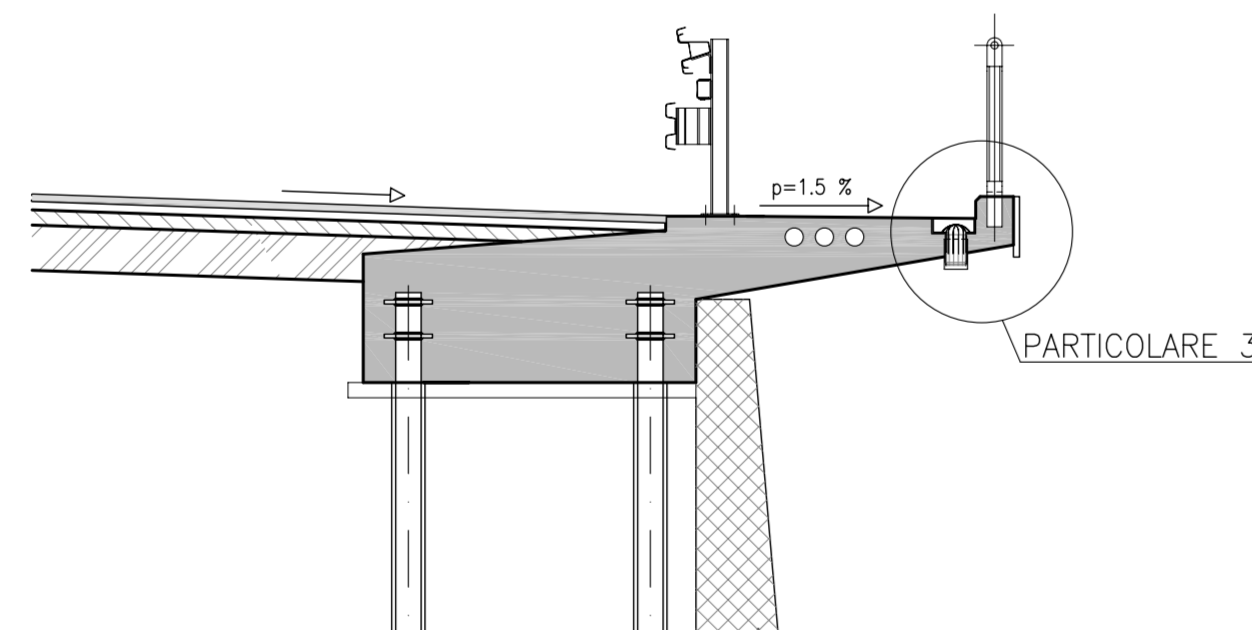
A	X = 49870.5979	Y = 168832.8834
B	X = 49868.4571	Y = 168832.3765
C	X = 49876.3264	Y = 168808.6924
D	X = 49874.1856	Y = 168808.1855

CENTRO PALI DI ESTREMITA'

1	X = 49870.4327	Y = 168832.2791
2	X = 49868.8758	Y = 168831.9104
3	X = 49875.9054	Y = 168809.1683
4	X = 49874.3485	Y = 168808.7996

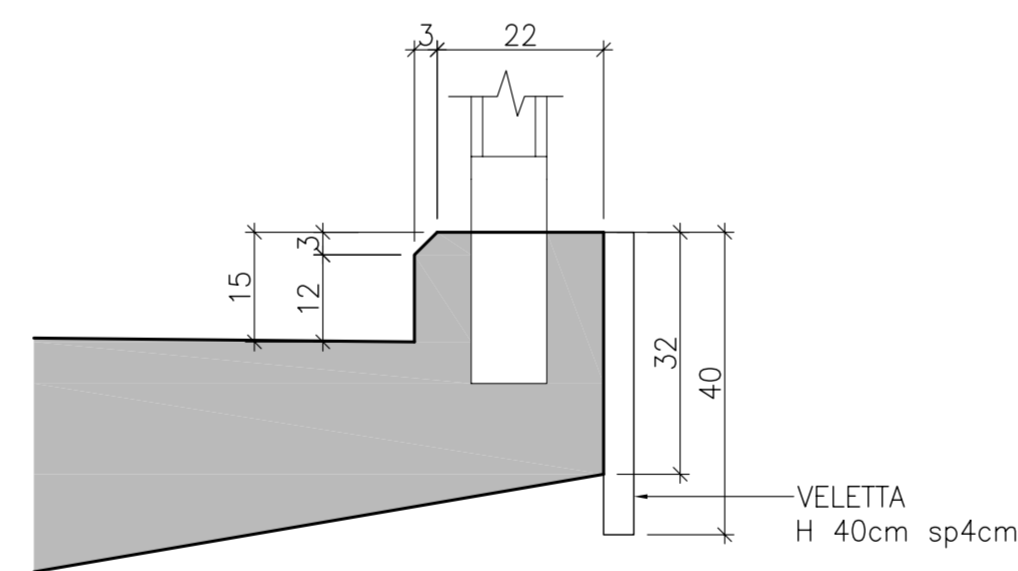
PARTICOLARE SMALTIMENTO ACQUE

Scala 1:50



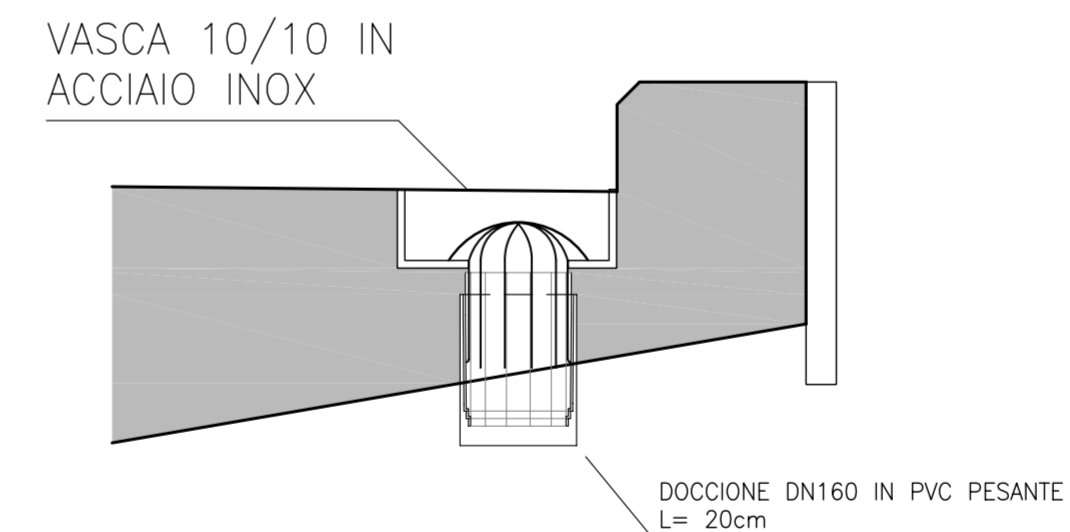
PARTICOLARE 1

Scala 1:10



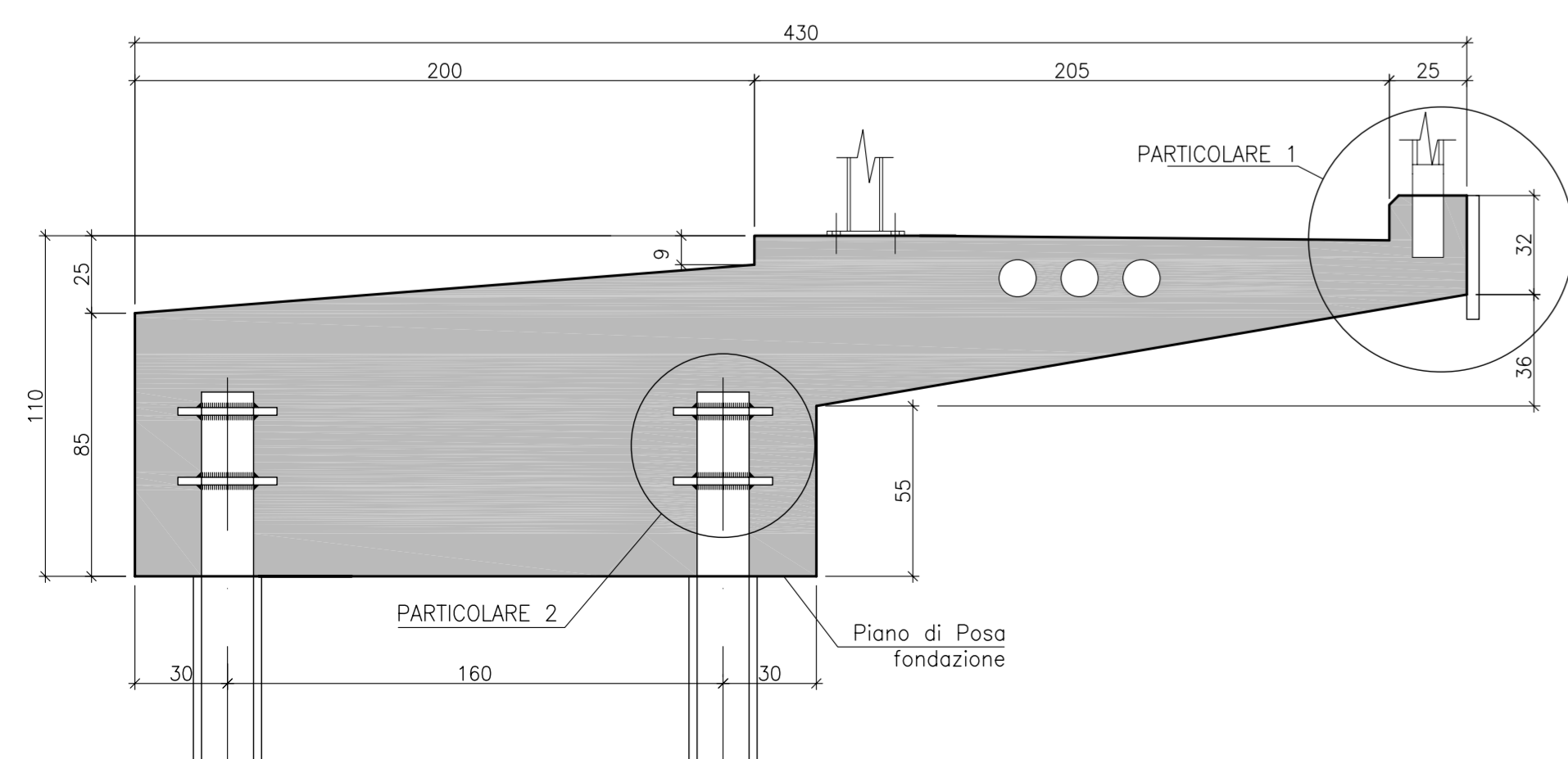
PARTICOLARE 3

Scala 1:10



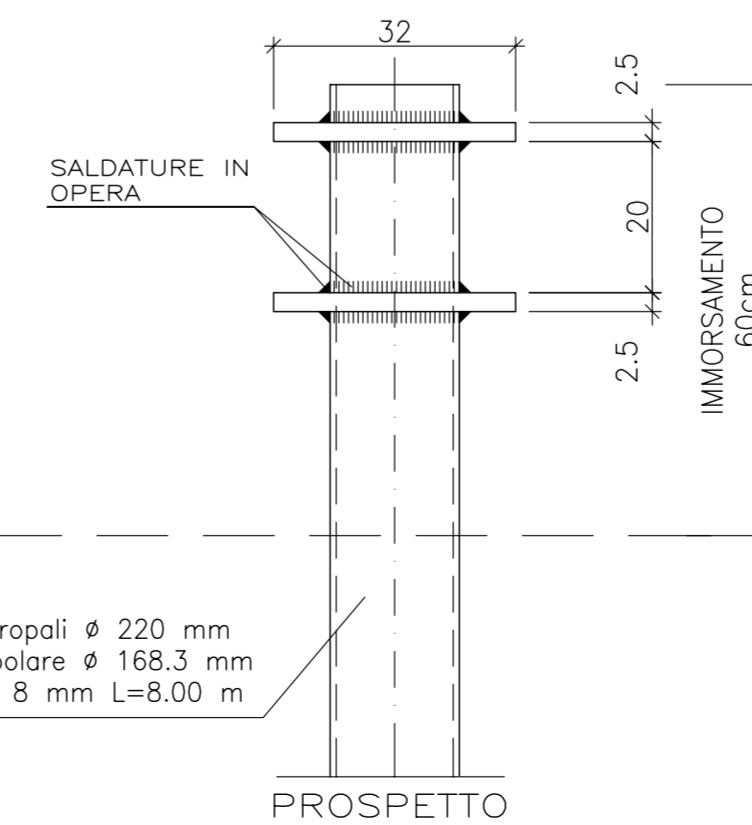
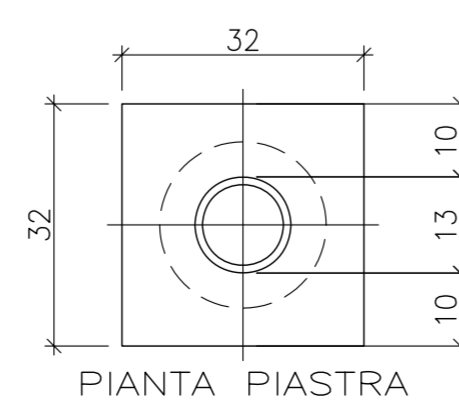
SEZIONE TRASVERSALE MENSOLA

Scala 1:20



PARTICOLARE 2

Scala 1:10



COMMITTENTE:



ALTA Sorveglianza:



GENERAL CONTRACTOR:



INFRASTRUTTURE FERROVIARIE STRATEGICHE DEFINITE DALLA LEGGE OBIETTIVO N.443/01

TRATTA A.V./A.C. TERZO VALICO DEI GIOVI PROGETTO ESECUTIVO

ADEGUAMENTO S.P. 160 DI VAL LEMME CORDOLO CS06

Armatura e tracciamento

GENERAL CONTRACTOR Cociv Ing. G. Guagnozzi		DIRETTORE LAVORI		SCALA: VARIE
---	--	------------------	--	-----------------

COMMESSA IG51	LOTTO 01	FASE E	ENTE CV	TIPO DOC. BZ	OPERA/DISCIPLINA NV150X	PROGR. 005	REV. A
-------------------------	--------------------	------------------	-------------------	------------------------	-----------------------------------	----------------------	------------------

PROGETTAZIONE							
Rev.	Descrizione emissione	Redatto	Data	Verificato	Data	Progettista Integratore	Data
A00	Prima emissione	LC srl	24/07/12	Ing. F. Colla	27/07/12	E. Paganì	31/07/12