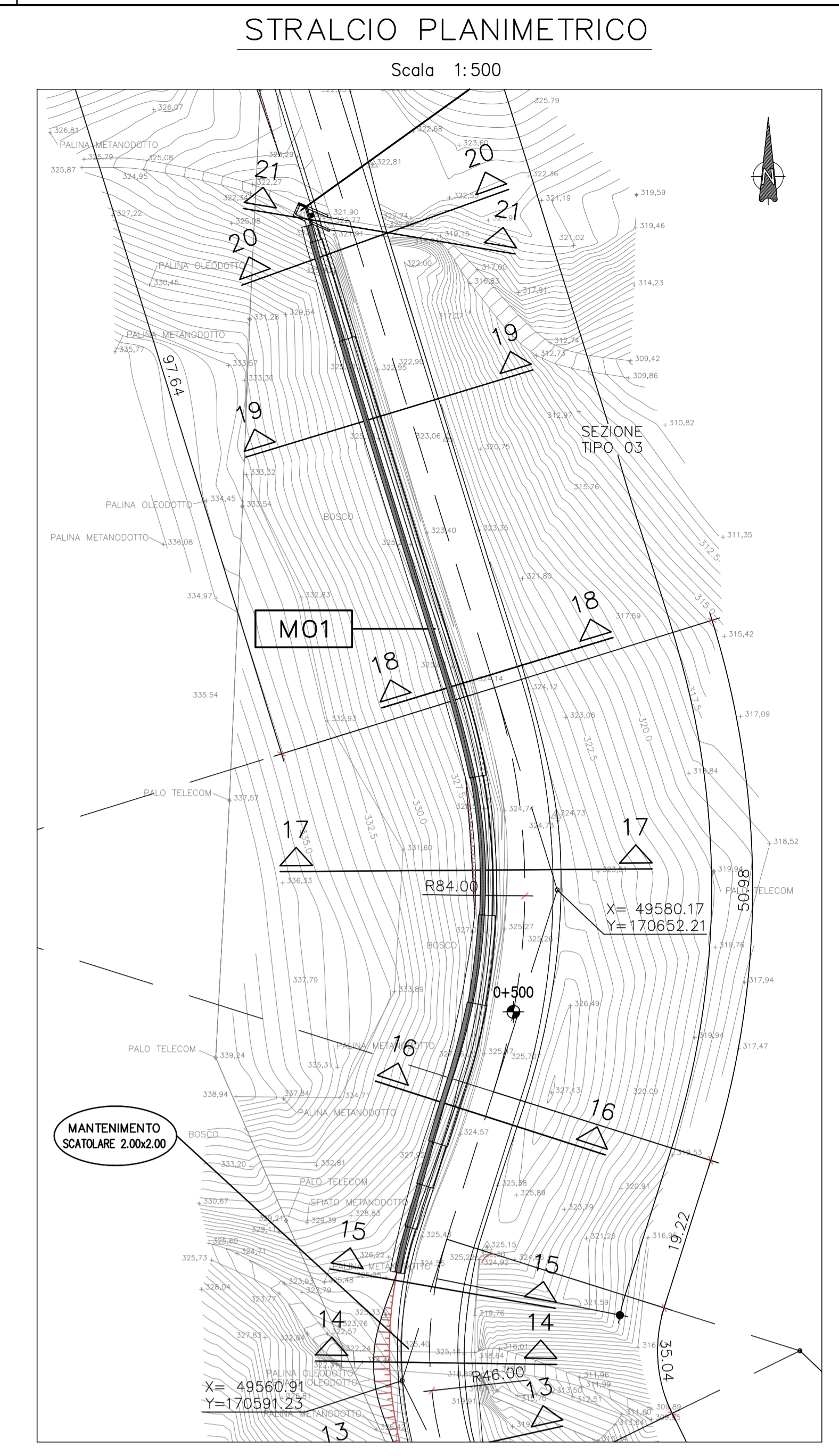


DATI DI TRACCIAMENTO

	X	Y
A	49561.14	170604.52
B	49561.77	170607.31
C	49562.55	170610.06
D	49562.74	170610.01
E	49564.39	170615.24
F	49564.69	170615.15
G	49566.35	170620.38
H	49566.56	170620.31
I	49568.95	170627.91
J	49550.99	170733.07
K	49554.77	170720.89
L	49570.35	170632.82
M	49571.44	170637.82
N	49571.22	170637.86
O	49572.05	170643.42
P	49572.48	170649.02
Q	49572.17	170649.03
R	49572.06	170657.76
S	49571.01	170666.44
T	49571.32	170666.49
U	49570.08	170672.22
V	49568.45	170677.85
W	49550.27	170734.72
X	49550.80	170733.02
Z	49555.07	170720.98



PROSPETTO MURO M01
Scala 1:100

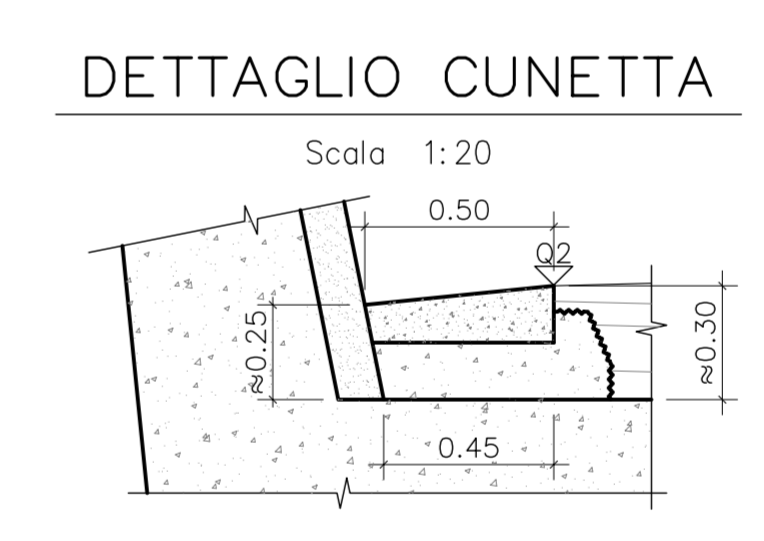
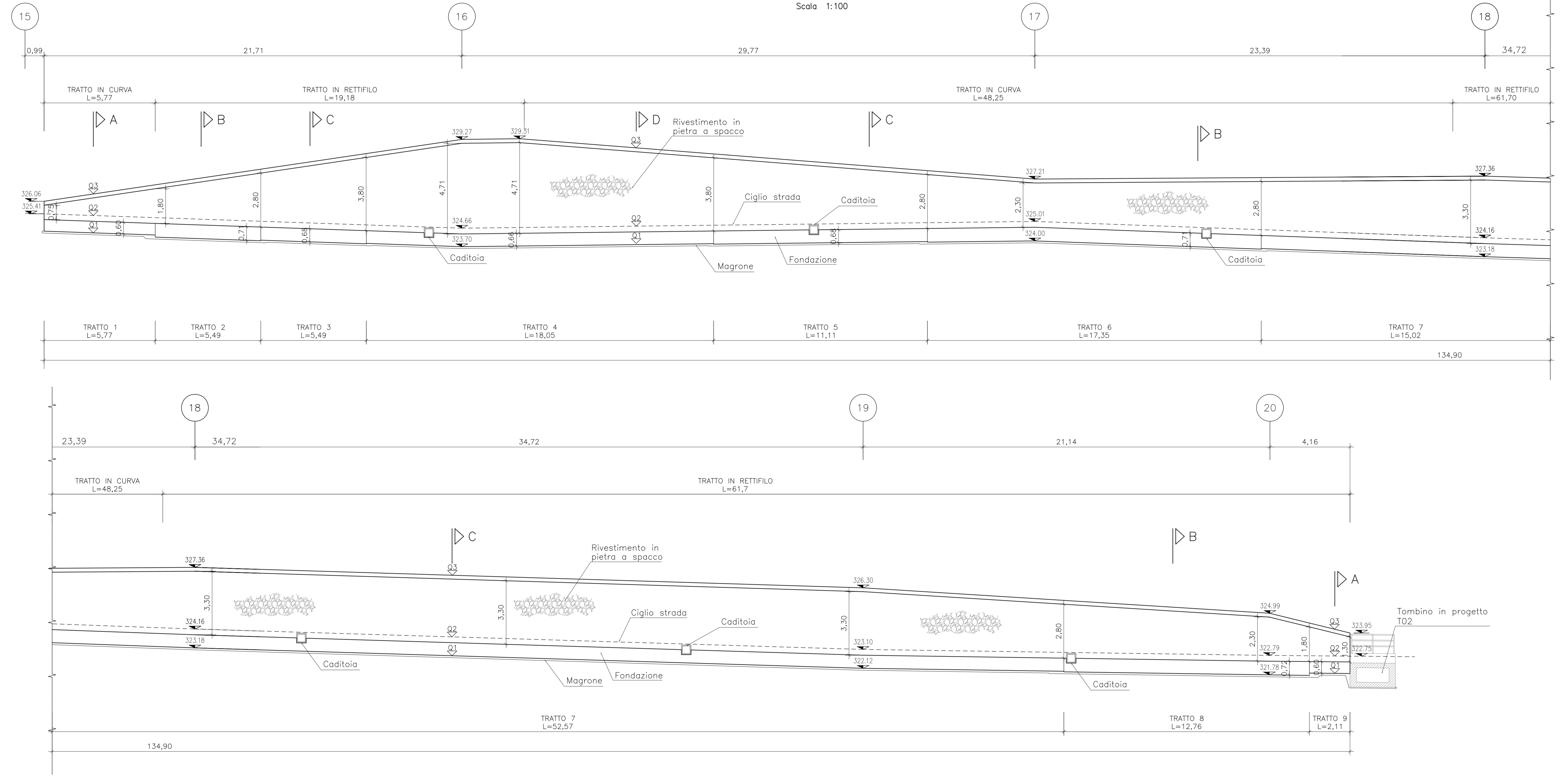


TABELLA MATERIALI

CALCESTRUZZI

MAGRONE DI PULIZIA E LIVELLAMENTO

- CLASSE DI RESISTENZA Rm >= 15 MPa
- CONTENUTO MIN. CEMENTO >= 150 kg/m³

MURI STRADALI FONDAZIONI

- CLASSE DI RESISTENZA Rm >= 35 MPa
- CORRIFERRO C = 40 mm
- CLASSE DI CONSISTENZA SUMP >= 55
- CLASSE DI ESPOSIZIONE >= 2a

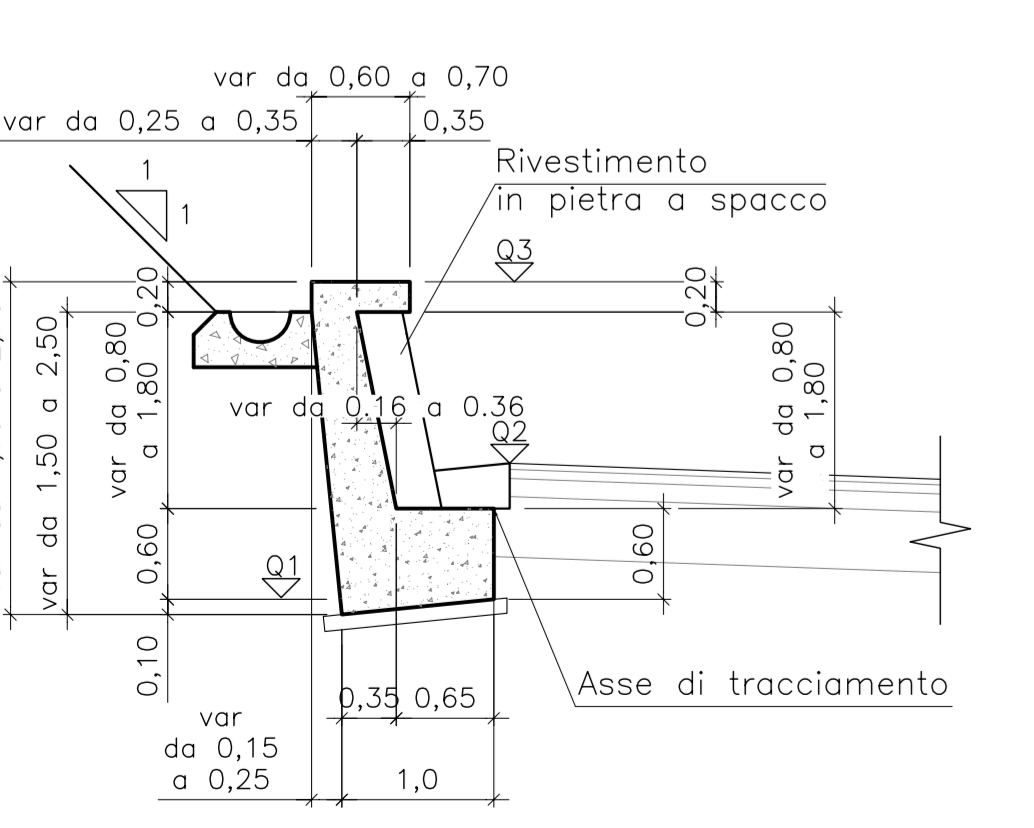
MURI STRADALI ELEVAZIONI

- CLASSE DI RESISTENZA Rm >= 35 MPa
- CORRIFERRO C = 40 mm
- CLASSE DI CONSISTENZA SUMP >= 54
- CLASSE DI ESPOSIZIONE >= 2b

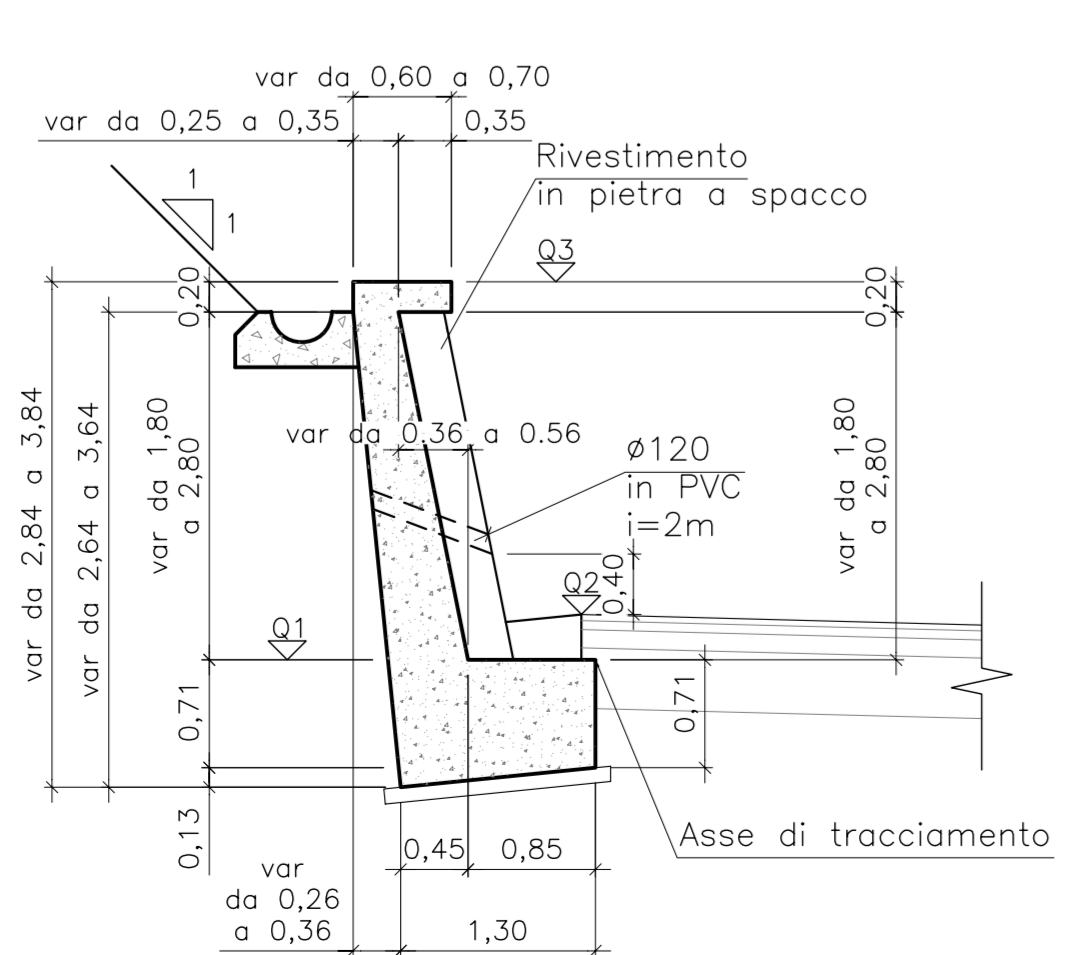
ACCIAIO PER ARMATURE LENTE

- FB44K SALDABILE PER Ø >= 25 mm
- FB43K SALDABILE PER Ø >= 25 mm
- fy/fyk <= 1.35; (fy/fk) medio >= 1.13 COME DA D.M. 09/01/96, DOVE:
- fy = SINGOLO VALORE DI SNERMENTO
- fyk = VALORE NOMINALE DI SNERMENTO
- f = SINGOLO VALORE DI TENSIONE ROTTURA
- RETI ELETTROSALDATE: FB44K SALDABILE

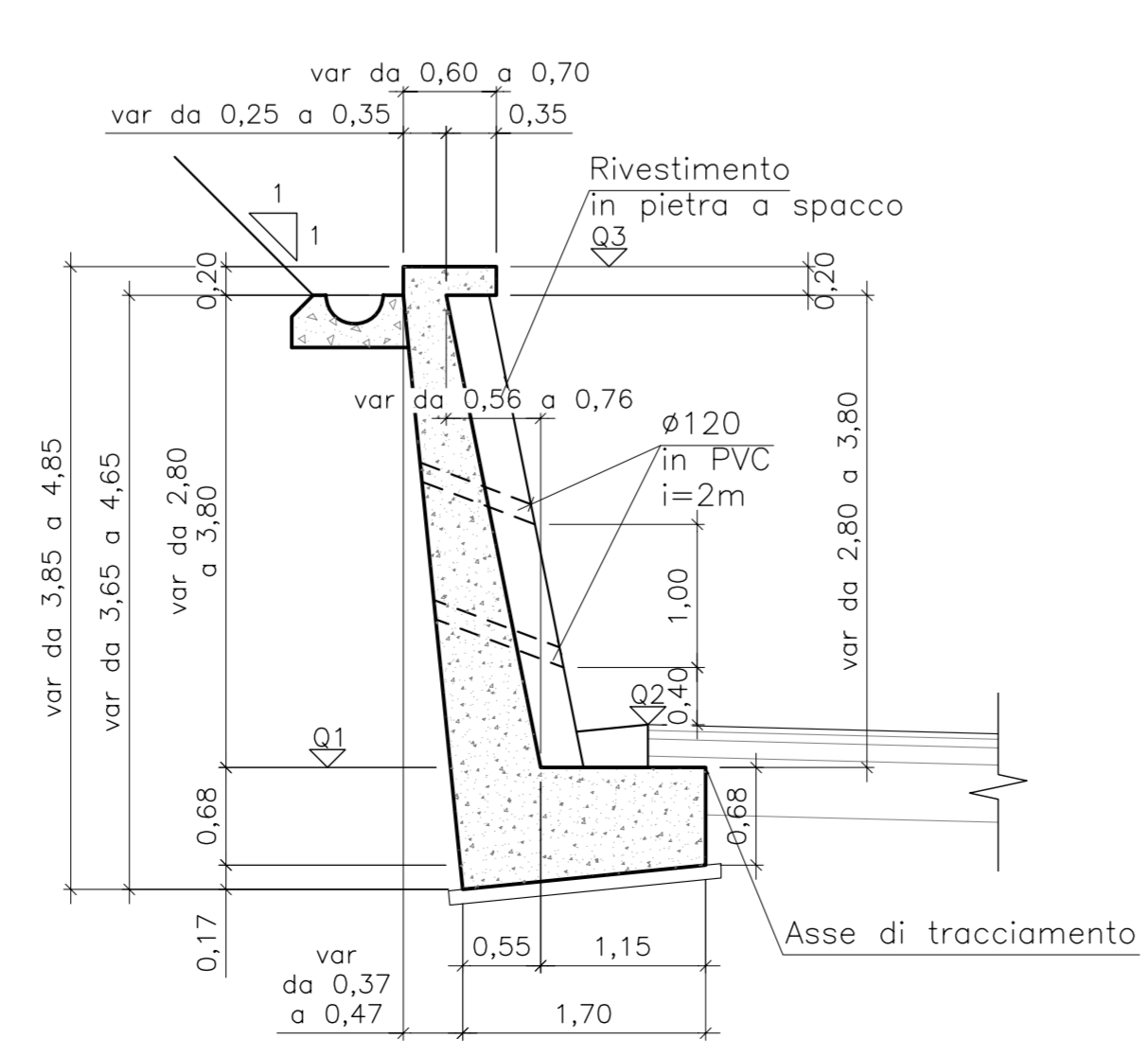
SEZIONE A-A
CARPENTERIA TRATTI 1-9
Scala 1:50



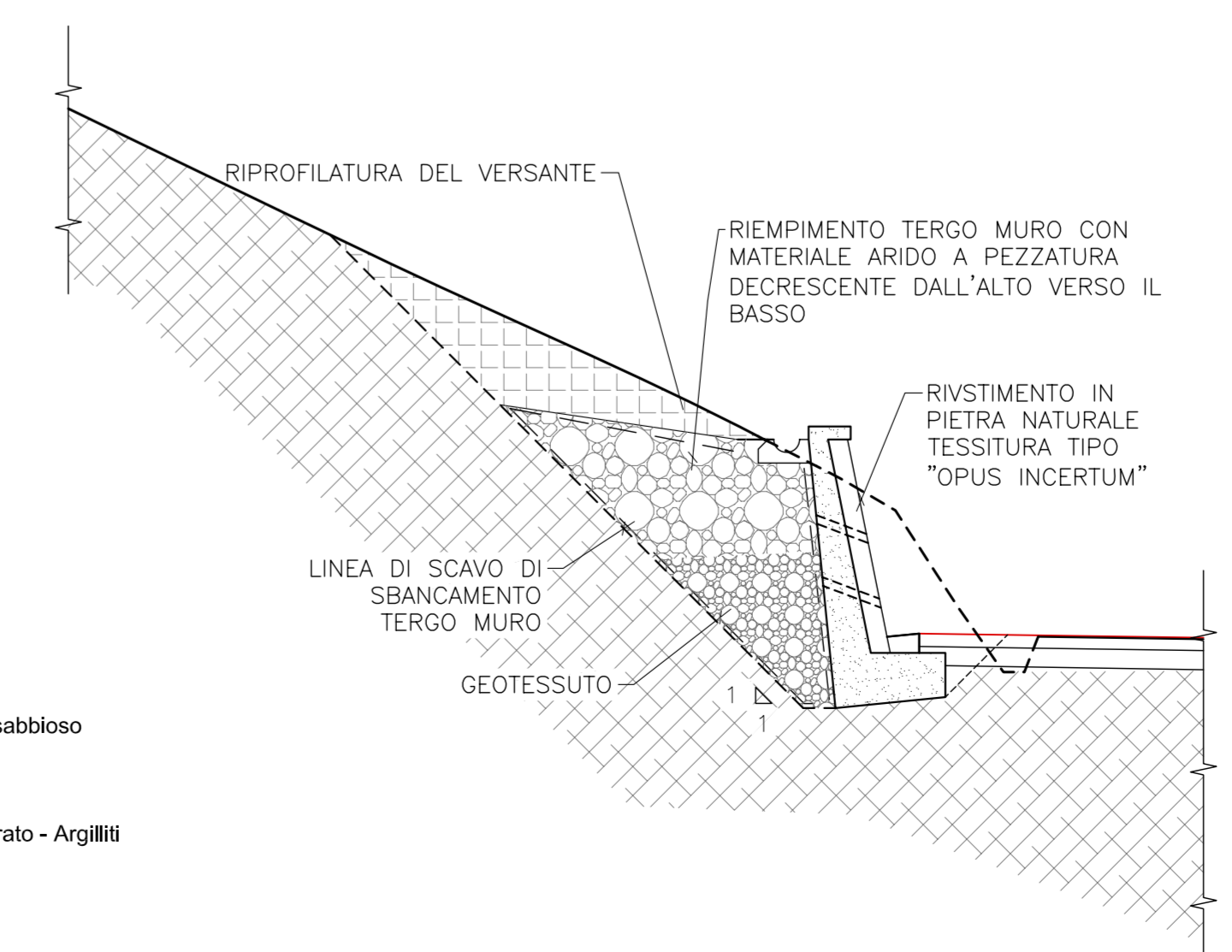
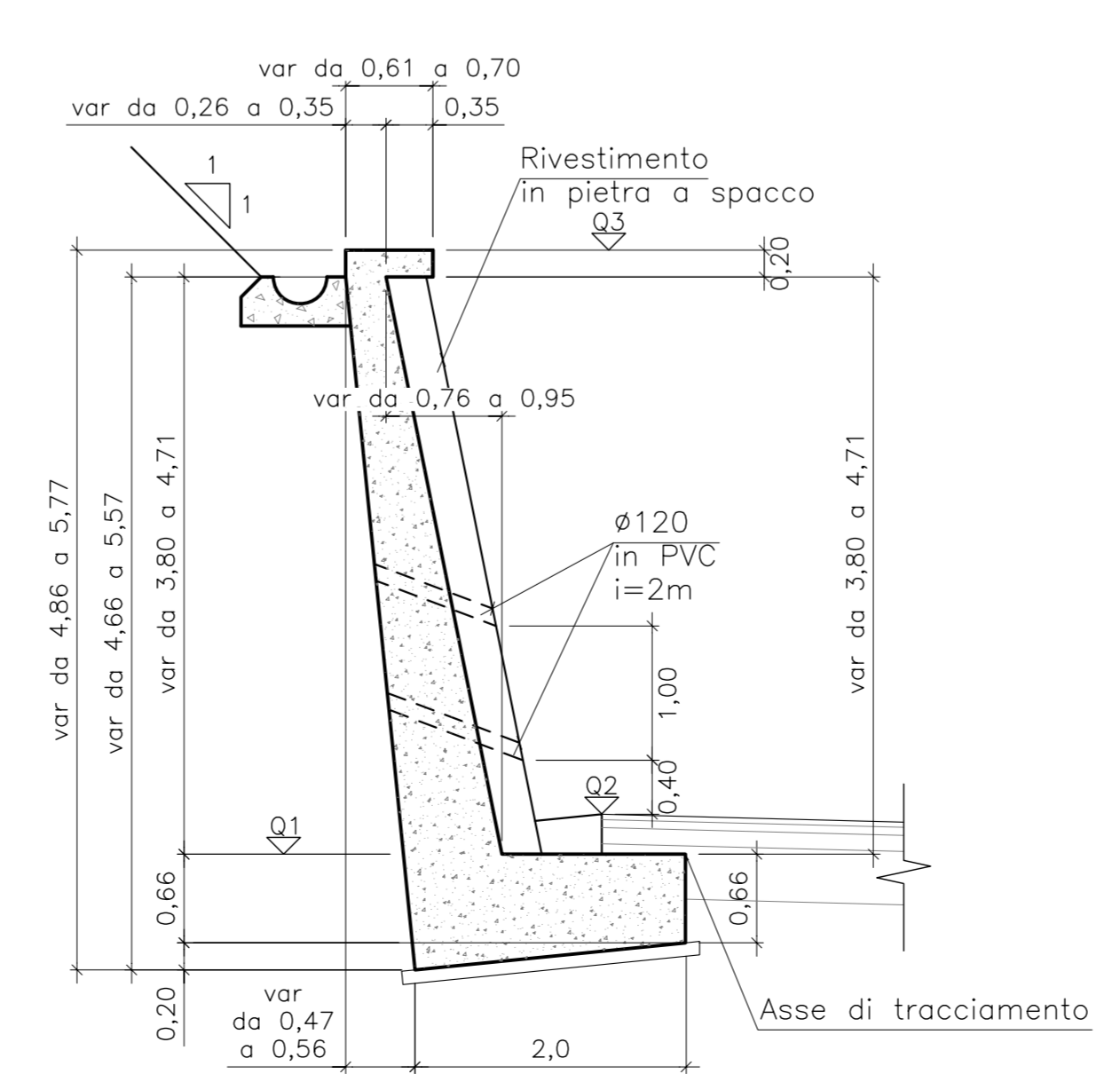
SEZIONE B-B
CARPENTERIA TRATTI 2-6-8
Scala 1:50



SEZIONE C-C
CARPENTERIA TRATTI 3-5-7
Scala 1:50



SEZIONE D-D
CARPENTERIA TRATTO 4
Scala 1:50



COMMITTENTE: **RFI** Rete Ferroviaria Italiana Gruppo Ferrovie dello Stato Italiane

ALTA SORVEGLIANZA: **ITALFERR** Gruppo Ferrovie dello Stato Italiane

GENERAL CONTRACTOR: **CODIV** Consorzio Co. Egitment Integrati s.r.l.

INFRASTRUTTURE FERROVIARIE STRATEGICHE DEFINITE DALLA LEGGE OBIETTIVO N.443/01

TRATTA A.V./A.C. TERZO VALICO DEI GIOVI
PROGETTO ESECUTIVO

ADEGUAMENTO S.P. 160 DI VAL LEMME
Muro di controripa M1
Carpenteria

GENERAL CONTRACTOR: **Cociv** Ing. G. Godegnani

DIRETTORE LAVORI: **SCALAI** VARIE

COMMESSA: **IG51** LOTTO: **01** FASE: **E** ENTE: **CV** TIPO DOC: **BZ** OPERA/DISCIPLINA: **NV1505** PROG.: **002** REV: **A**

Rev.	Descrizione emissione	Redatto	Data	Verificato	Data	Progettista	Data	IL PROGETTISTA
A00	Prima emissione	PR	19/09/12		21/09/12	Ing. F. Gola	25/09/12	Ing. E. GHSLANDI

Nome File: **101101-CC-MURO-160-443-01** CAP: FB100000000000