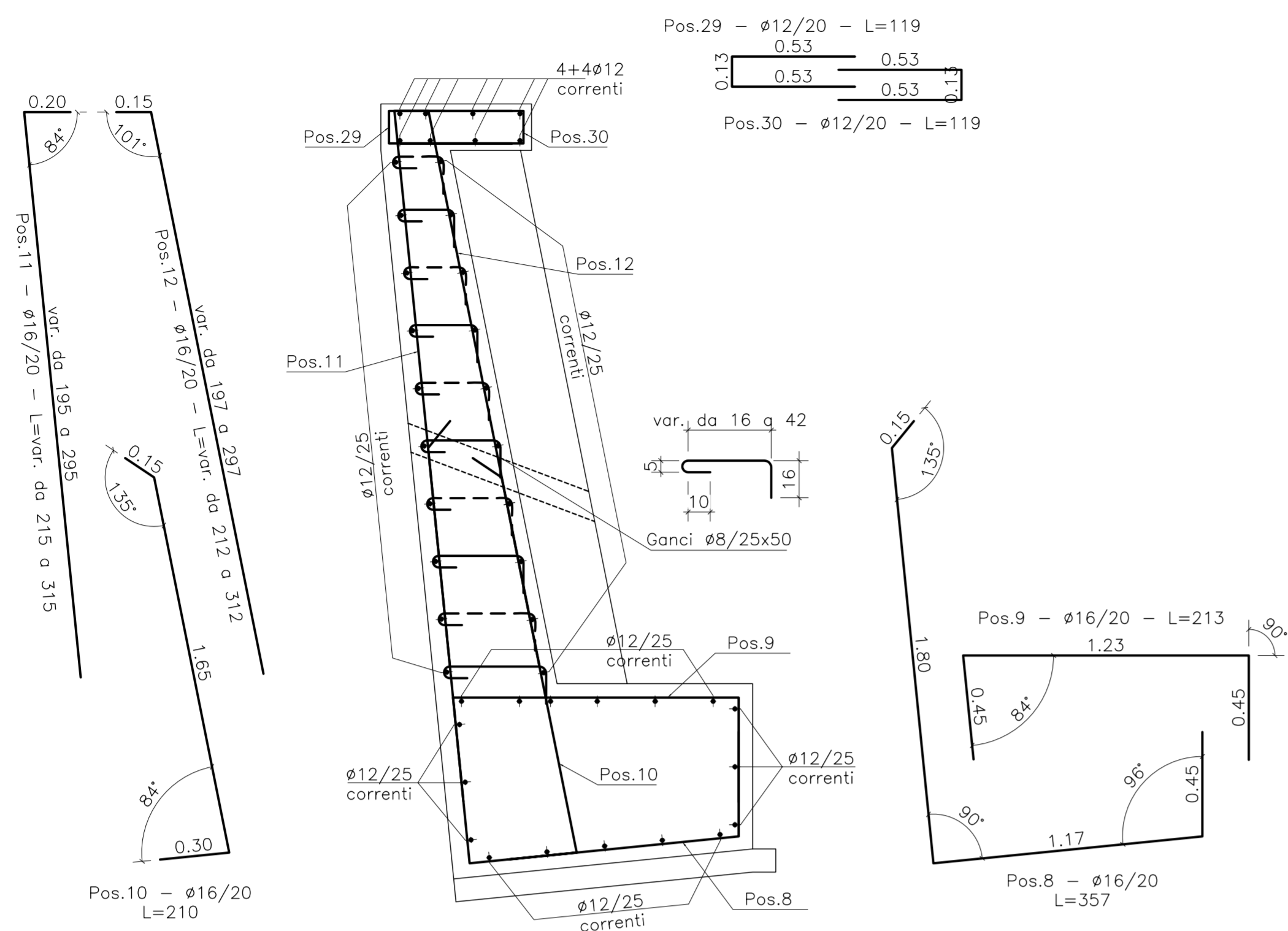


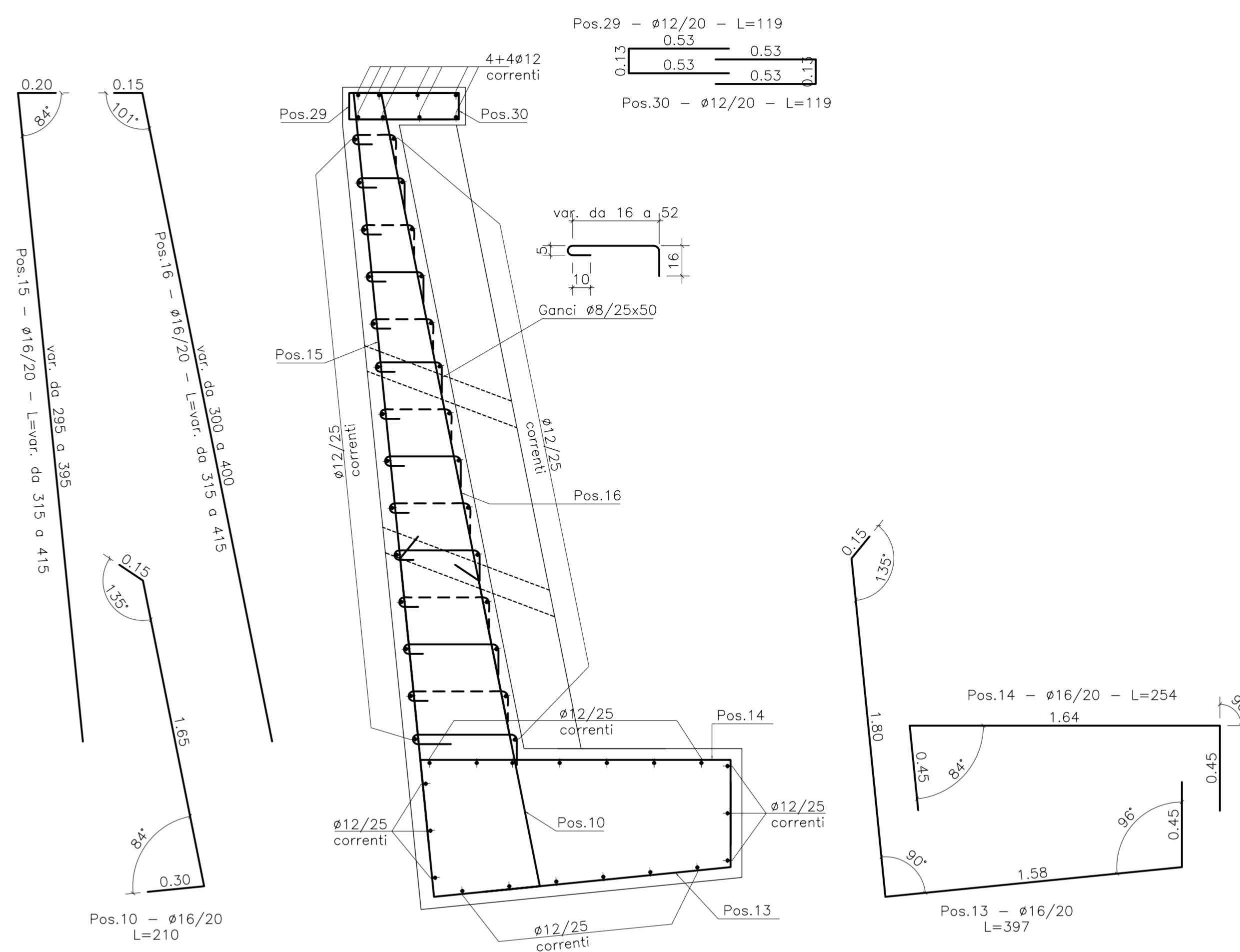
ARMATURA SEZIONE B-B

Scala 1:20



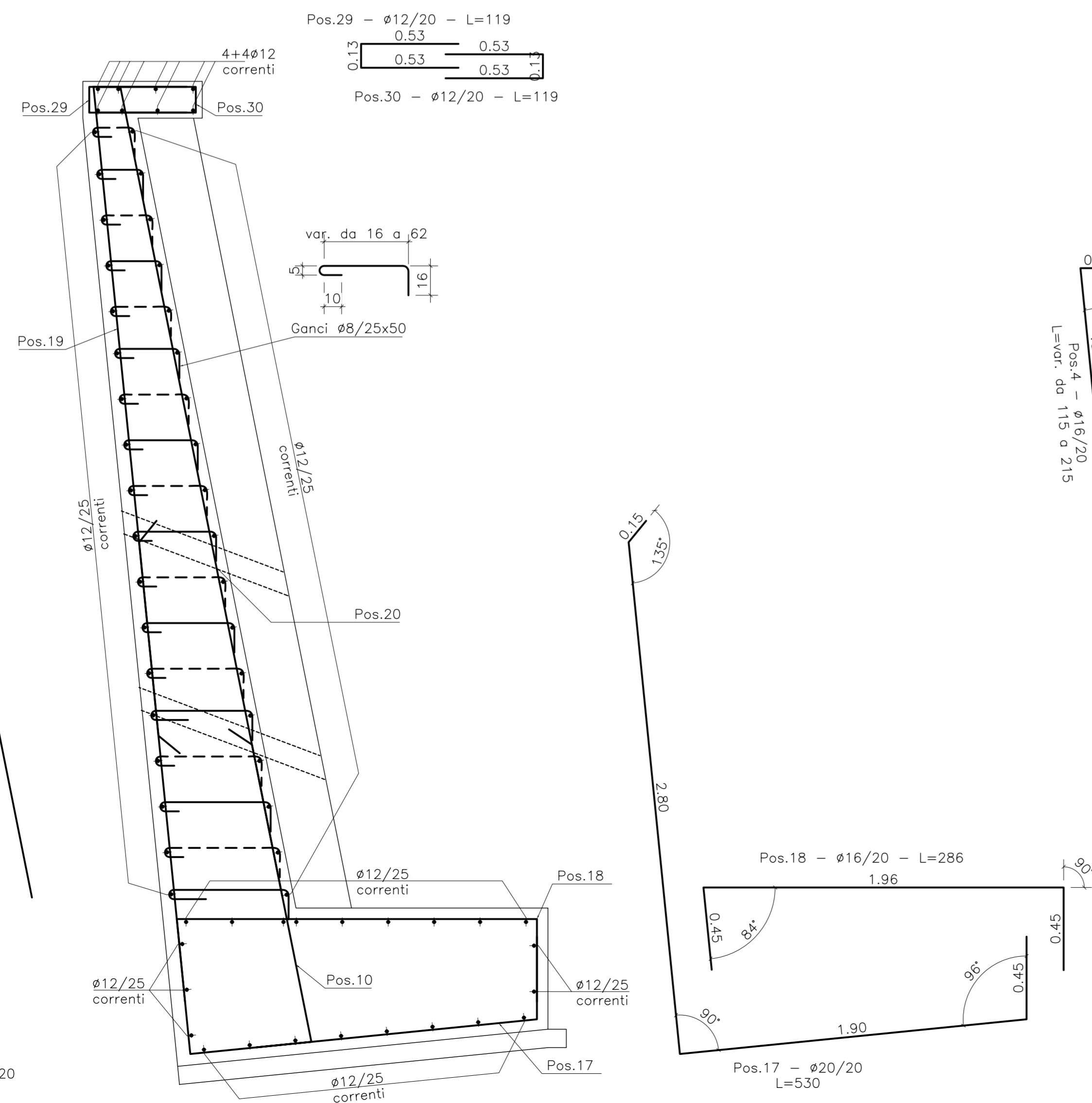
ARMATURA SEZIONE C-C

Scala 1:20



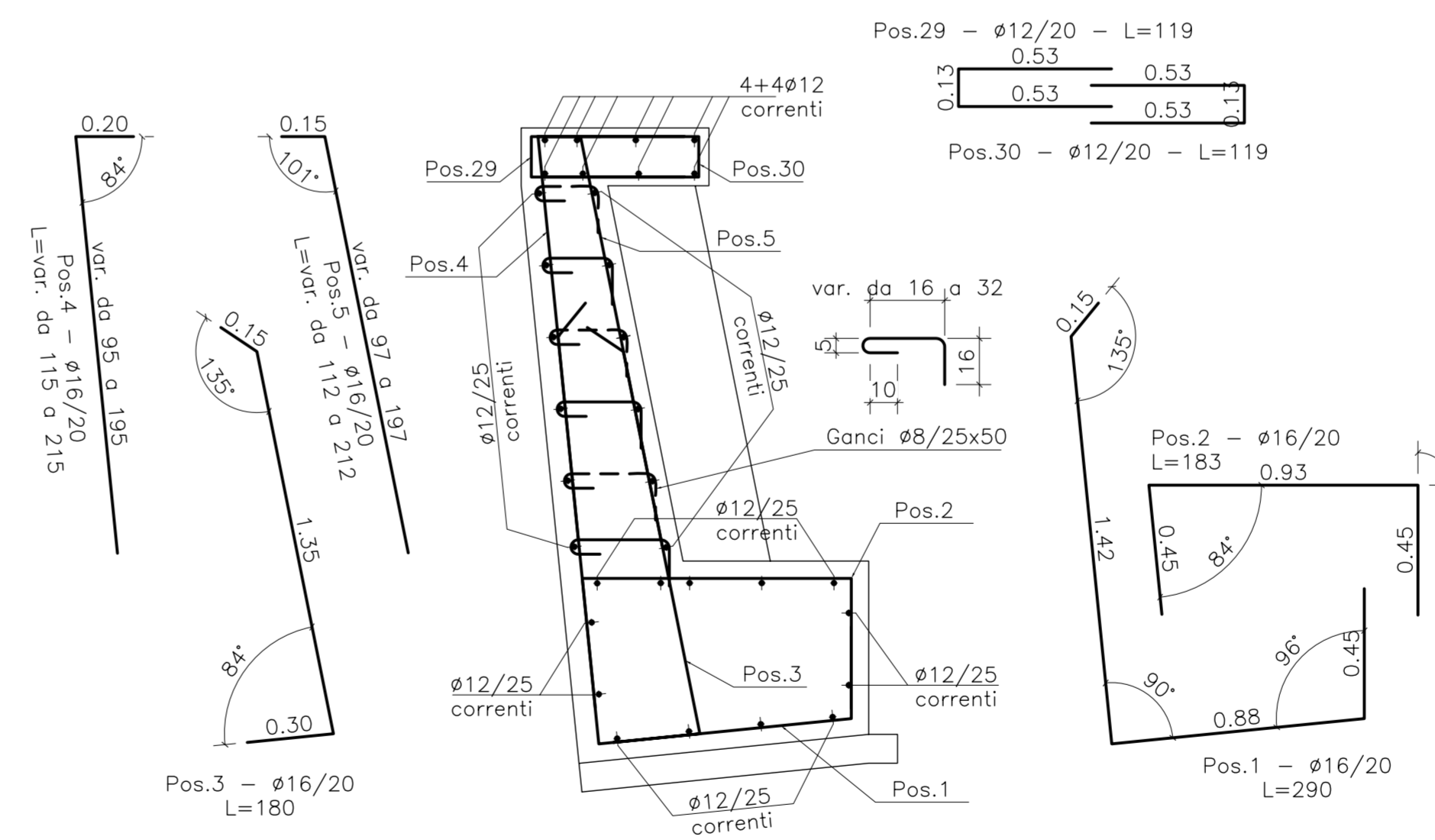
ARMATURA SEZIONE D-D

Scala 1:20

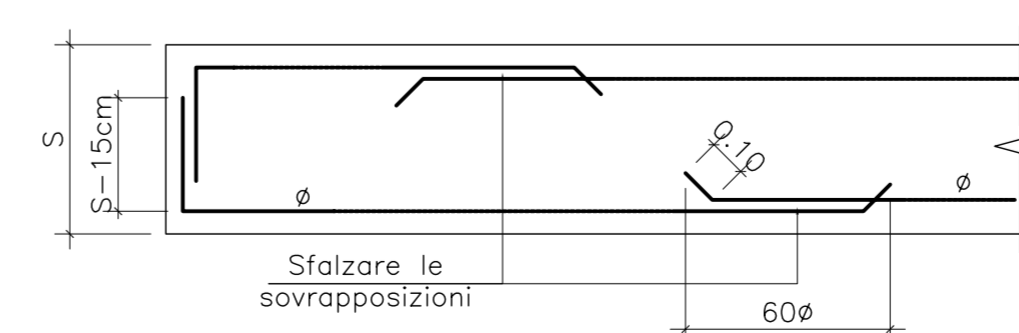


ARMATURA SEZIONE A-A

Scala 1:20



MODALITÀ DI SOVRAPPOSIZIONE E PIEGATURA D'ESTREMITÀ FERRI CORRENTI



COMMITTENTE:



ALTA Sorveglianza:



GENERAL CONTRACTOR:



INFRASTRUTTURE FERROVIARIE STRATEGICHE DEFINITE DALLA LEGGE OBIETTIVO N.443/01

TRATTA A.V./A.C. TERZO VALICO DEI GIOVI PROGETTO ESECUTIVO

ADEGUAMENTO S.P. 160 DI VAL LEMME Muro di controripa M1

Armatura

GENERAL CONTRACTOR <b>Cociv</b> Ing. G. Guagnozzi		DIRETTORE LAVORI	SCALA: VARIE
---	--	------------------	-----------------

COMMESSA <b>I G 5 1</b>	LOTTO <b>0 1</b>	FASE <b>E</b>	ENTE <b>C V</b>	TIPO DOC. <b>B Z</b>	OPERA/DISCIPLINA <b>N V 1 5 0 5</b>	PROGR. <b>0 2 6</b>	REV. <b>A</b>
----------------------------	---------------------	------------------	--------------------	-------------------------	--	------------------------	------------------

Rev.	Descrizione emissione	Redatto	Data	Verificato	Data	Progettista Integratore	Data	IL PROGETTISTA
A00	Prima emissione	R	19/09/12	Ing. F. Colla	21/09/12	E. Pagani	25/09/12	Ing. E. GHISLANDI

