

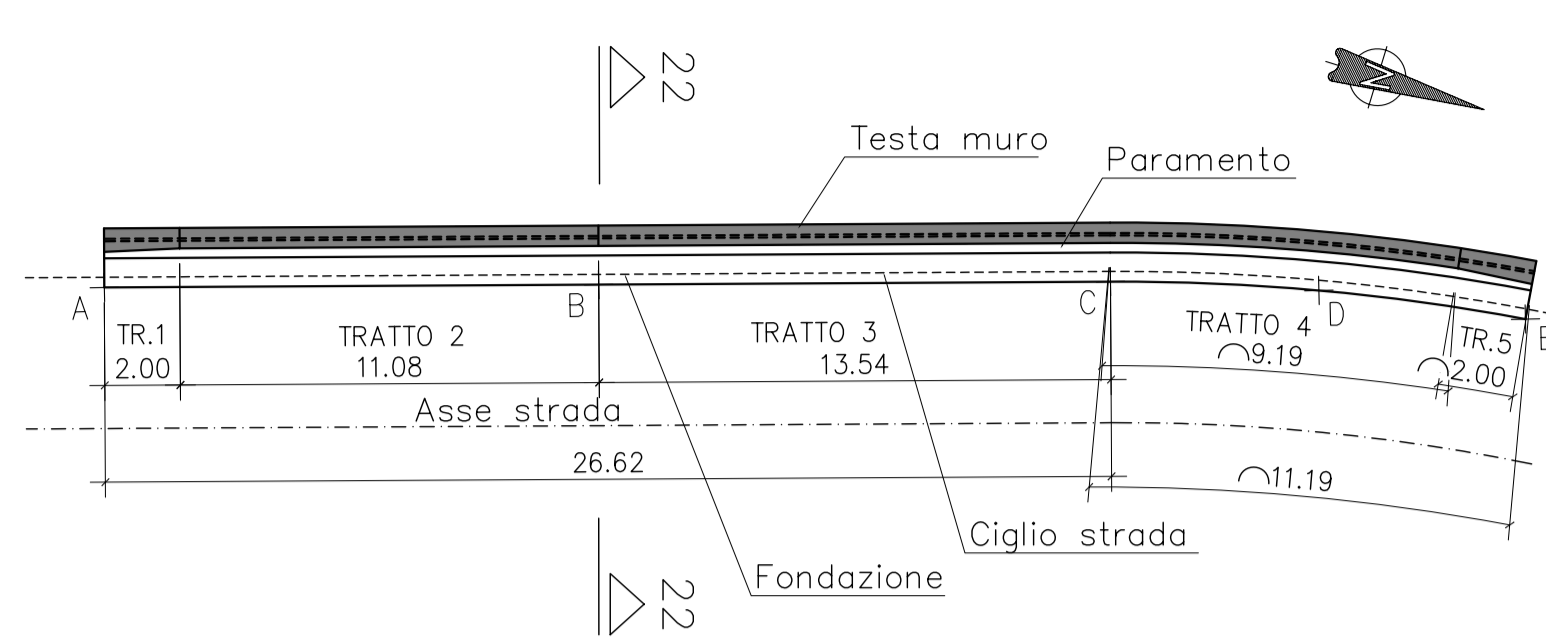
STRALCIO PLANIMETRICO

Scala 1:500



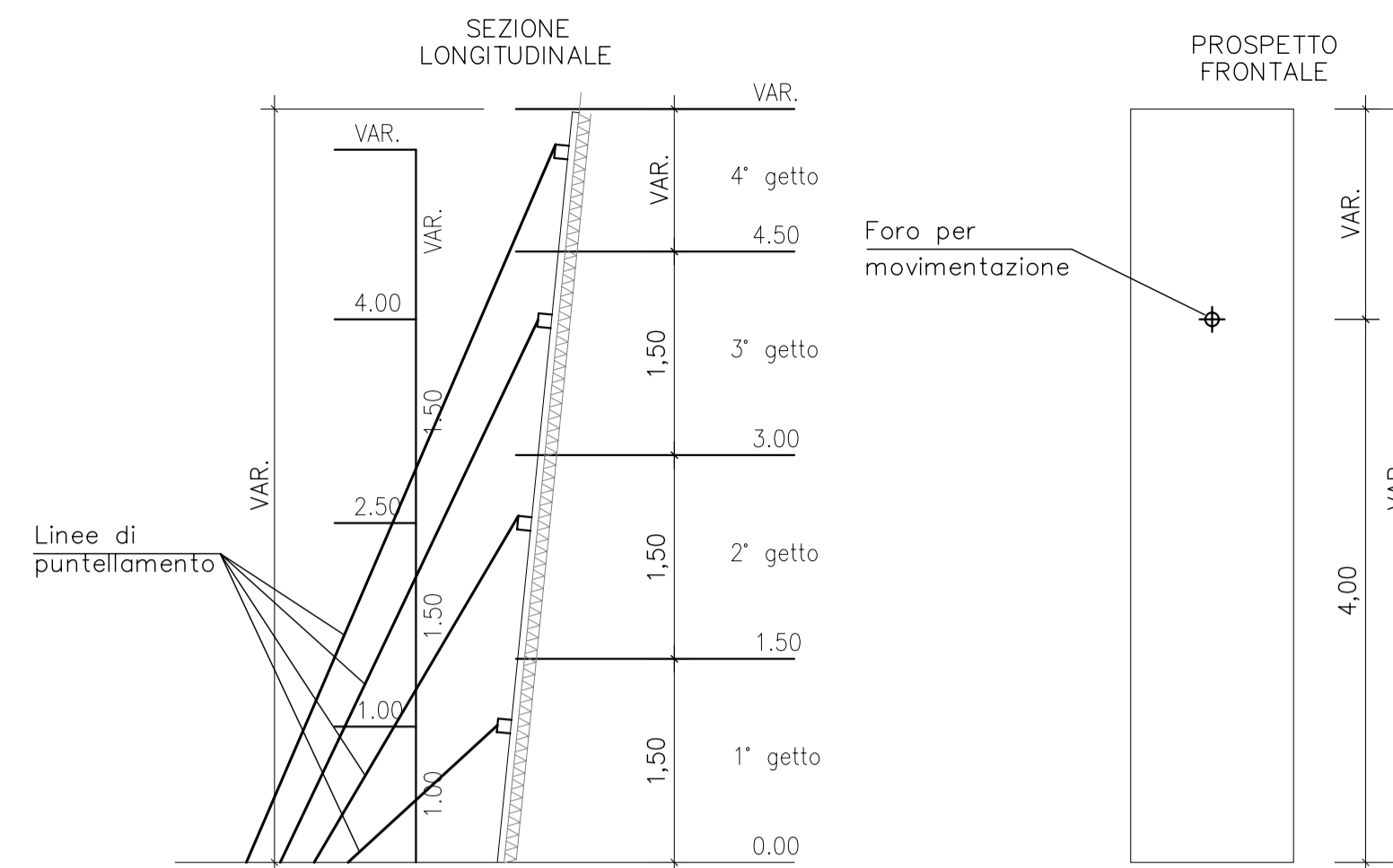
PIANTA MURO M02

Scala 1:200



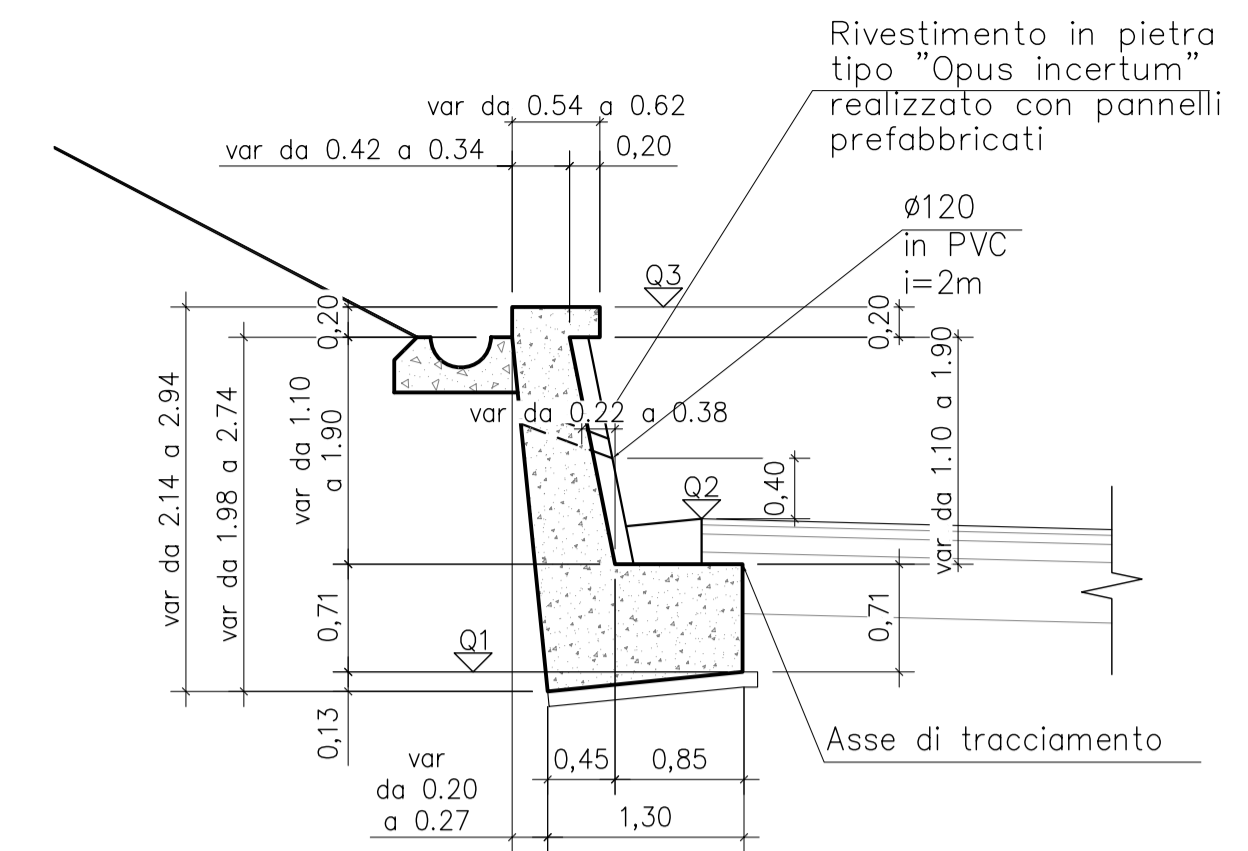
SCHEMA PUNTELLAMENTO E GETTO CLS

Scala 1:50

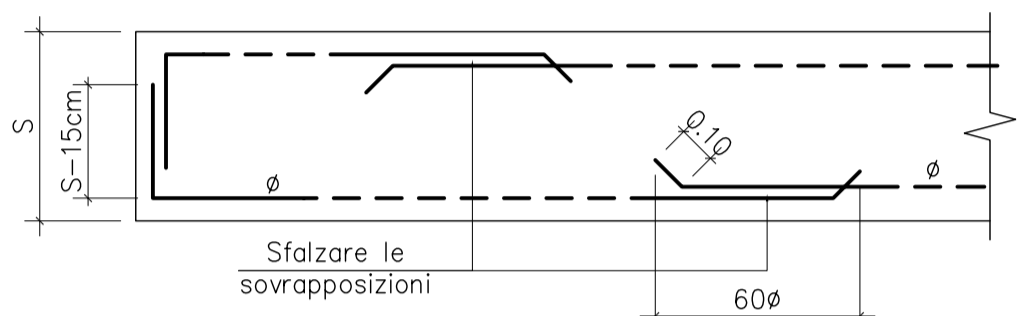


TRATTI 1, 5: SEZ. A-A

Scala 1:50



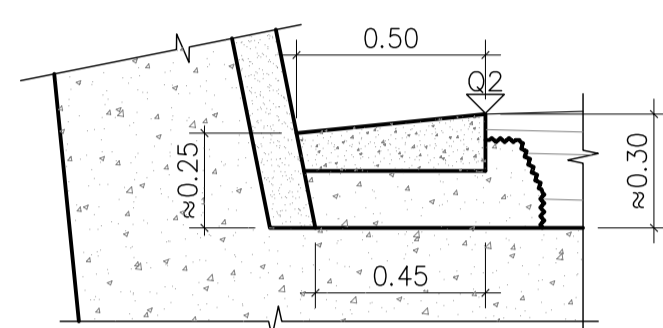
MODALITÀ DI SOVRAPPOSIZIONE E PIEGATURA D'ESTREMITÀ FERRI CORRENTI



DATI DI TRACCIAMENTO		
	X	Y
A	49547.7675	170744.0588
B	49543.8912	170756.5512
C	49539.8786	170769.4826
D	49538.4970	170774.8251
E	49537.6317	170780.2752

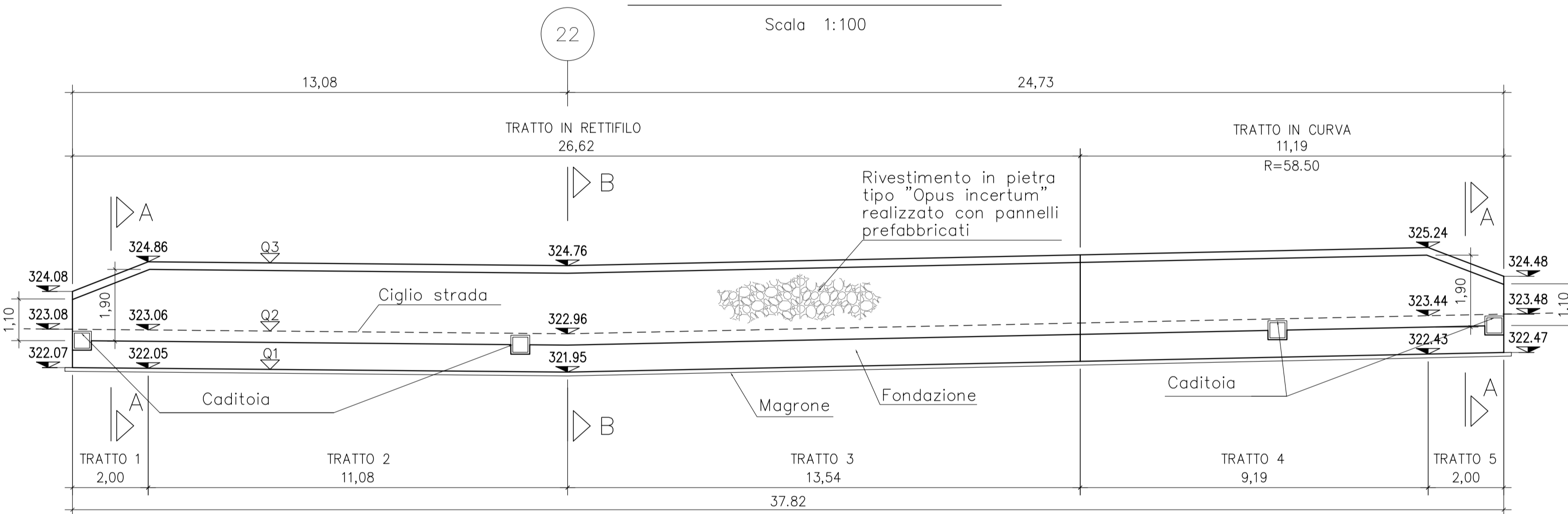
DETTAGLIO CUNETTA

Scala 1:20



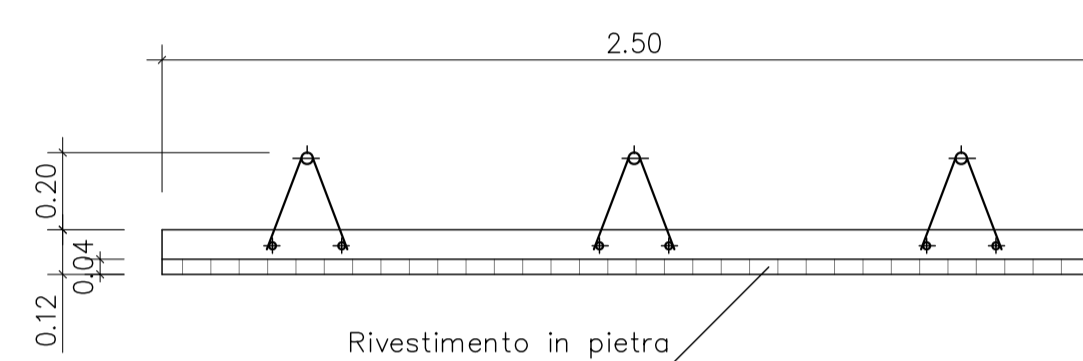
PROSPETTO MURO M02

Scala 1:100



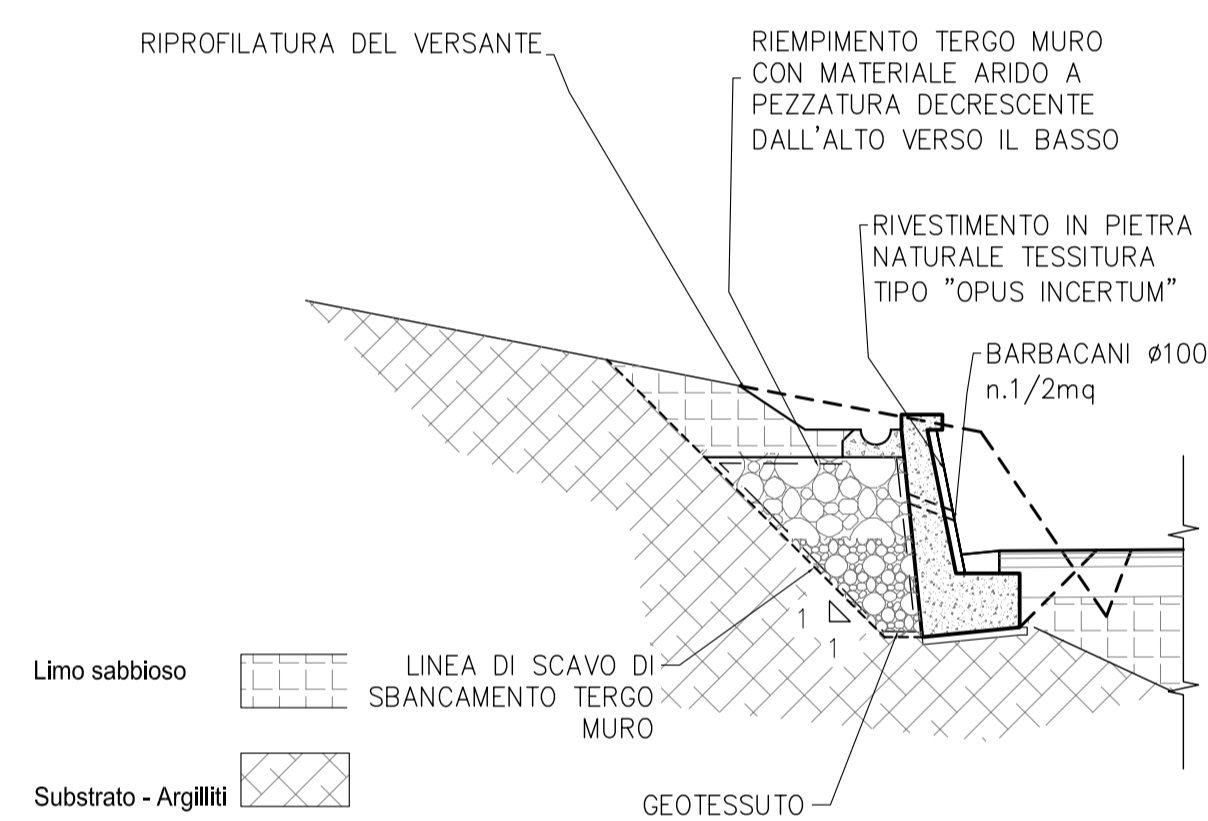
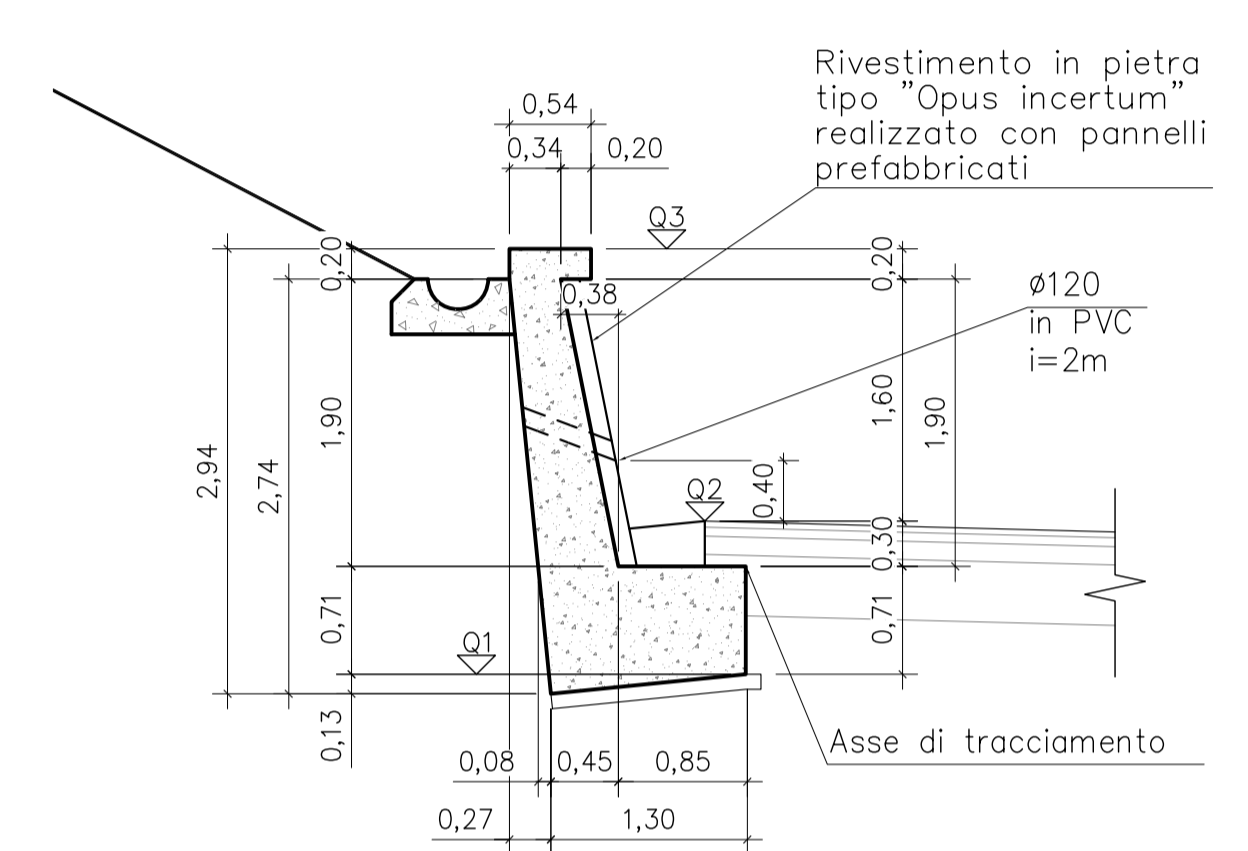
PANNELLO PREFABBRICATO

Scala 1:20



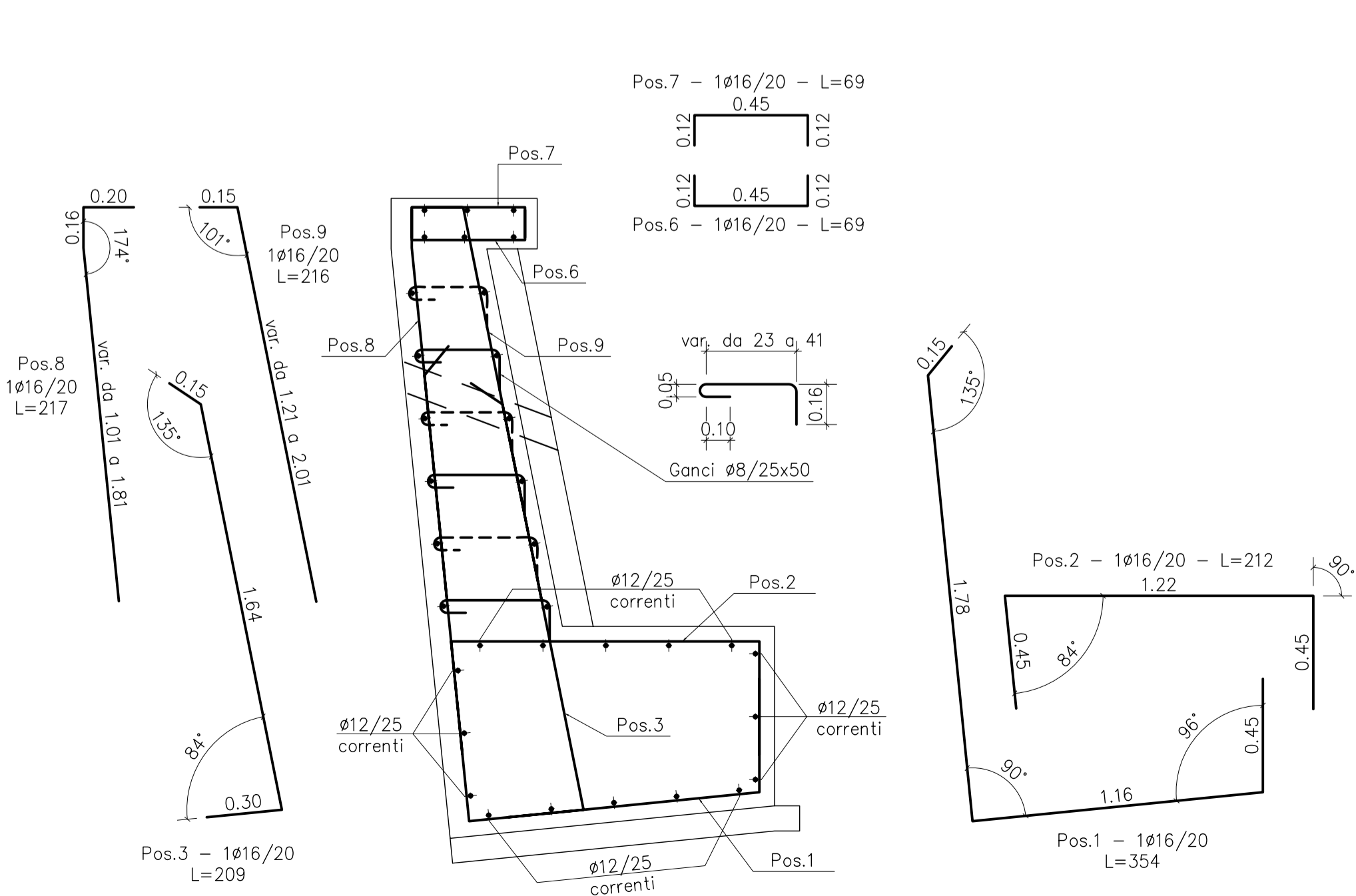
TRATTI 2, 3, 4: SEZ. B-B

Scala 1:50



ARMATURA SEZ. A-A

Scala 1:20



ARMATURA SEZ. B-B

Scala 1:20

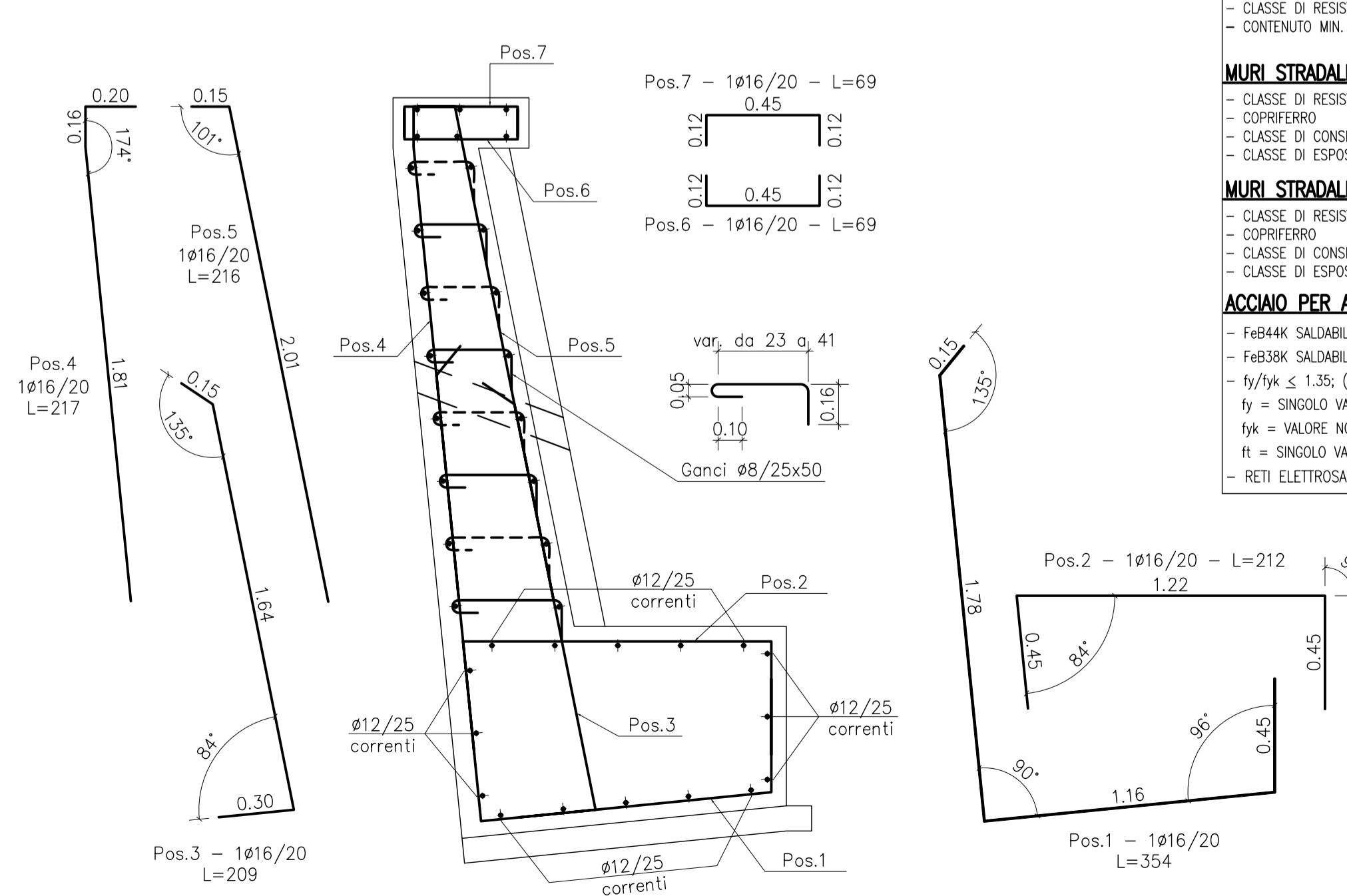


TABELLA MATERIALI

CALCESTRUZZI

MAGRONE DI PULIZIA E LIVELLAMENTO

- CLASSE DI RESISTENZA R_{cm} : ≥ 15 MPa

- CONTENUTO MIN. CEMENTO : 150 kg/m³

MURI STRADALI FONDAZIONI

- CLASSE DI RESISTENZA R_{ck} : ≥ 35 MPa

- COPRIFERRO : C = 40 mm

- CLASSE DI CONSISTENZA SLUMP : S3

- CLASSE DI ESPOSIZIONE : 2a

MURI STRADALI ELEVAZIONI

- CLASSE DI RESISTENZA R_{ck} : ≥ 35 MPa

- COPRIFERRO : C = 40 mm

- CLASSE DI CONSISTENZA SLUMP : S4

- CLASSE DI ESPOSIZIONE : 2b

ACCIAIO PER ARMATURE LENTE

- FeB44K SALDABILE PER Ø ≤ 26 mm

- FeB38K SALDABILE PER Ø > 26 mm

- f_y/f_{yk} ≤ 1.35; (f_t/f_{yk}) medio ≥ 1.13 COME DA D.M. 09/01/96, DOVE:

f_y = SINGOLO VALORE DI SNERVAMENTO

f_{yk} = VALORE NOMINALE DI RIFERIMENTO

f_t = SINGOLO VALORE DI TENSIONE ROTTURA

- RETI ELETTROSALDATE : FeB44K SALDABILE

COMMITTENTE:



ALTA Sorveglianza:



GENERAL CONTRACTOR:



INFRASTRUTTURE FERROVIARIE STRATEGICHE DEFINITE DALLA LEGGE OBIETTIVO N.443/01

TRATTA A.V./A.C. TERZO VALICO DEI GIOVI PROGETTO ESECUTIVO

ADEGUAMENTO S.P. 160 DI VAL LEMME

Muro di contropia M2

Carpenteria e armatura

GENERAL CONTRACTOR Cociv Ing. G. Guagnozzi		DIRETTORE LAVORI		SCALA: VARIE
---	--	------------------	--	-----------------

COMMESSA IG51	LOTTO 01	FASE E	ENTE CV	TIPO DOC. BZ	OPERA/DISCIPLINA NV1505	PROGR. 003	REV. A
-------------------------	--------------------	------------------	-------------------	------------------------	-----------------------------------	----------------------	------------------

Rev.	Descrizione emissione	Redatto	Data	Verificato	Data	Progettista Integratore	Data	IL PROGETTISTA
A00	Prima emissione	I.C. srl	19/09/12	Ing. F. Colla	21/09/12	E. Paganì	25/09/12	Ing. E. GHISLANDI