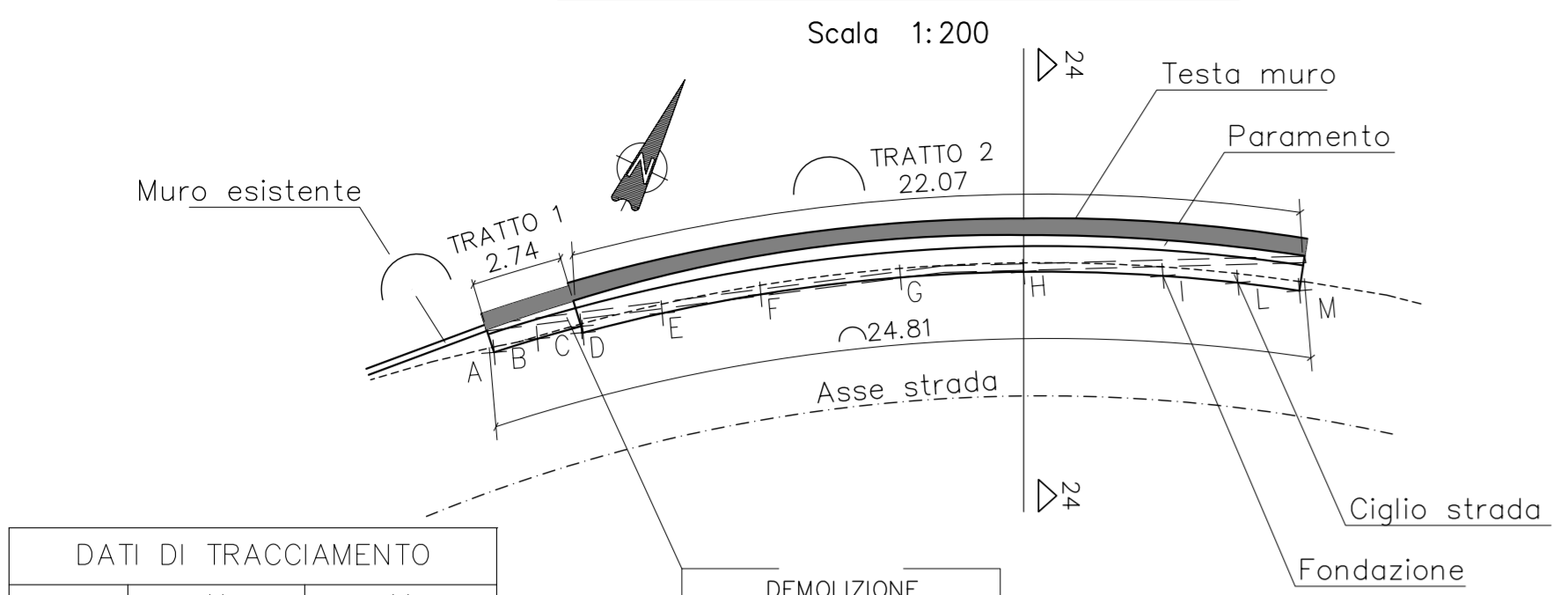


# PIANTA MURO M03



DATI DI TRACCIAMENTO		
	X	Y
A	49558.22	170834.88
B	49559.22	170835.82
C	49560.23	170836.73
D	49560.37	170836.58
E	49562.25	170838.15
F	49564.67	170839.96
G	49568.23	170842.25
H	49571.48	170844.02
I	49575.30	170845.74
L	49577.42	170846.54
M	49579.19	170847.13

### TABELLA MATERIALI

**CALCESTRUZZI**

**MAGRONE DI PULIZIA E LIVELLAMENTO**

- CLASSE DI RESISTENZA Rcm : > 15 MPa
- CONTENUTO MIN. CEMENTO : 150 kg/mc

**MURI STRADALI FONDAZIONI**

- CLASSE DI RESISTENZA Rck : > 35 MPa
- COPRIFERRO : c = 40 mm
- CLASSE DI CONSISTENZA SLUMP : S3
- CLASSE DI ESPOSIZIONE : 2a

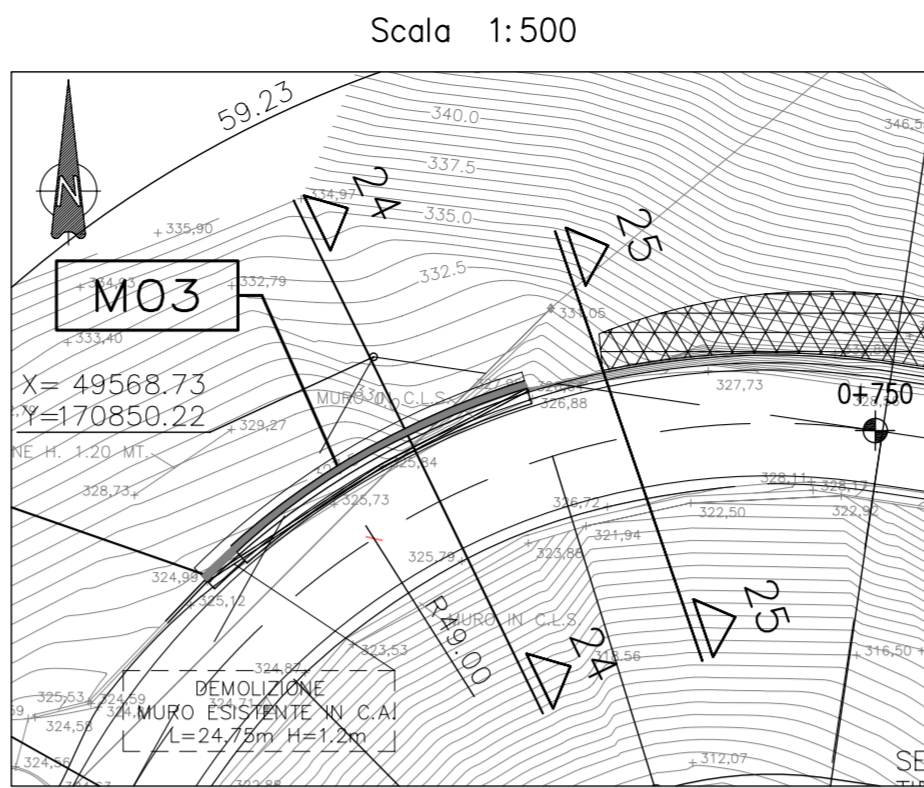
**MURI STRADALI ELEVAZIONI**

- CLASSE DI RESISTENZA Rck : > 35 MPa
- COPRIFERRO : c = 40 mm
- CLASSE DI CONSISTENZA SLUMP : S4
- CLASSE DI ESPOSIZIONE : 2b

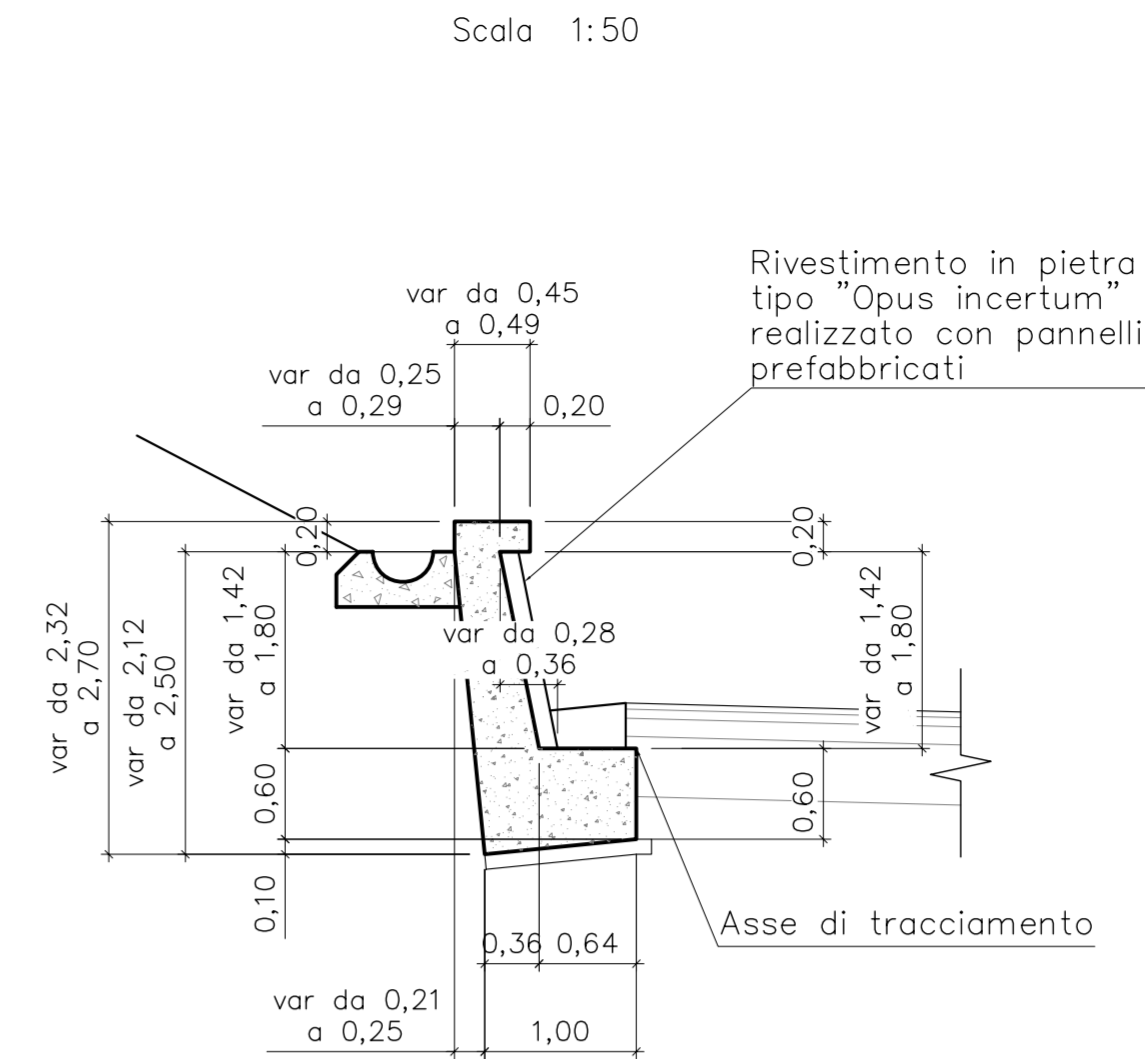
**ACCIAIO PER ARMATURE LENTE**

- FeB44K SALDABILE PER  $\phi \leq 26$  mm
- FeB38K SALDABILE PER  $\phi > 26$  mm
- $f_y/f_{yk} \leq 1.35$ ;  $(f_t/f_y)$  medio  $\geq 1.13$  COME DA D.M. 09/01/96 , DOVE :
- $f_y$  = SINGOLO VALORE DI SNERVAMENTO
- $f_{yk}$  = VALORE NOMINALE DI RIFERIMENTO
- $f_t$  = SINGOLO VALORE DI TENSIONE ROTTURAZIONE
- RETI ELETTROSALDATE : FeB44K SALDABILE

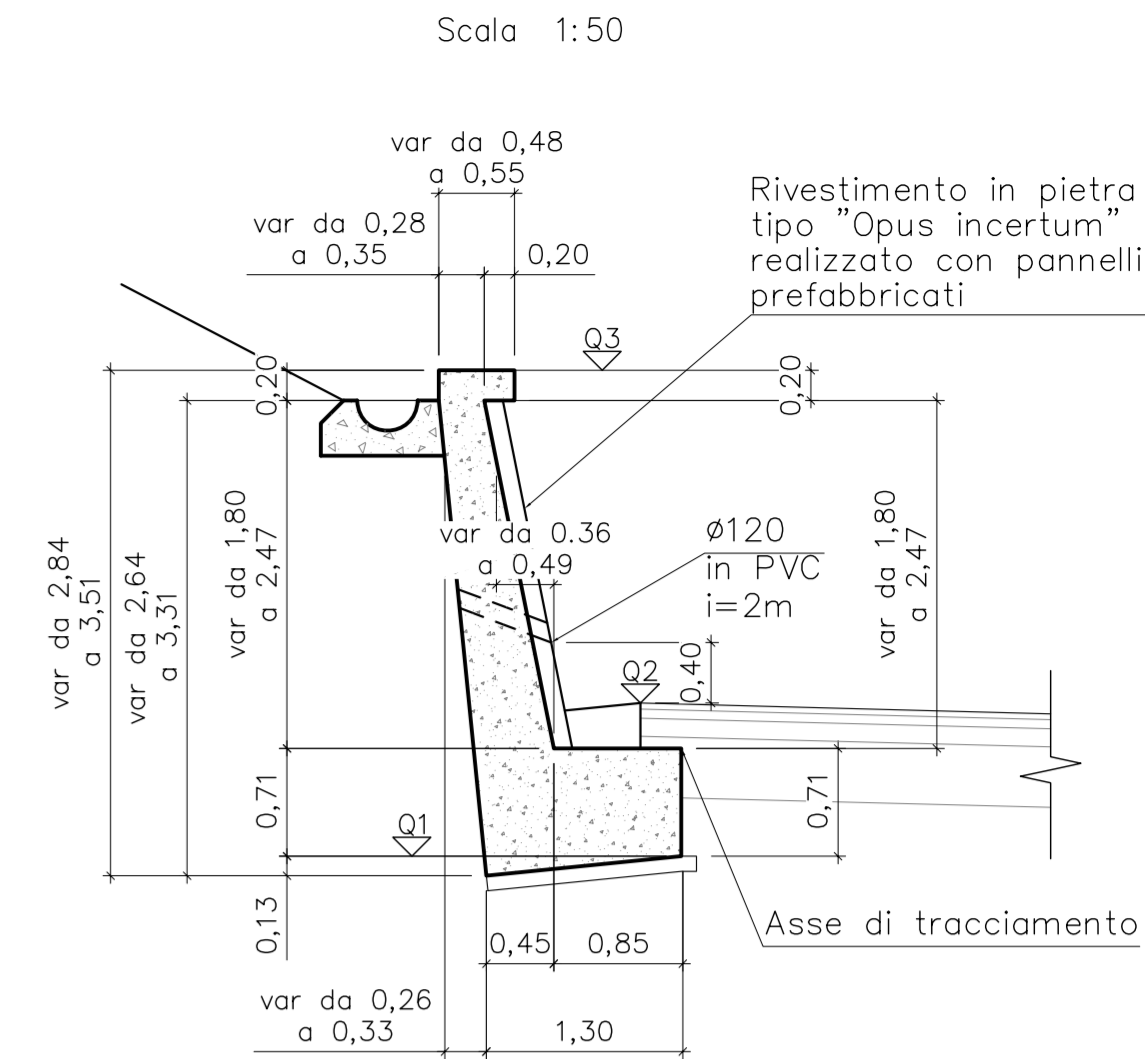
# STRALCIO PLANIMETRICO



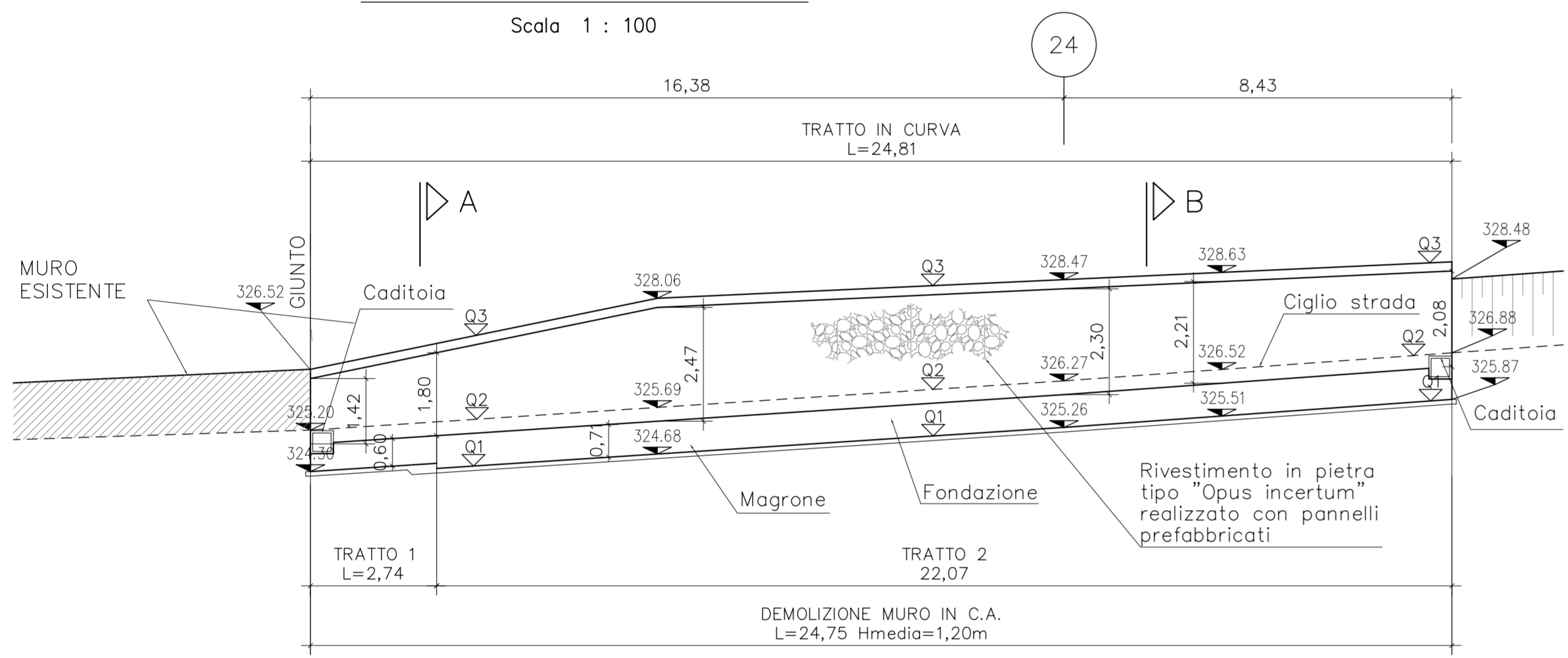
# TRATTO 1: SEZ. A-A



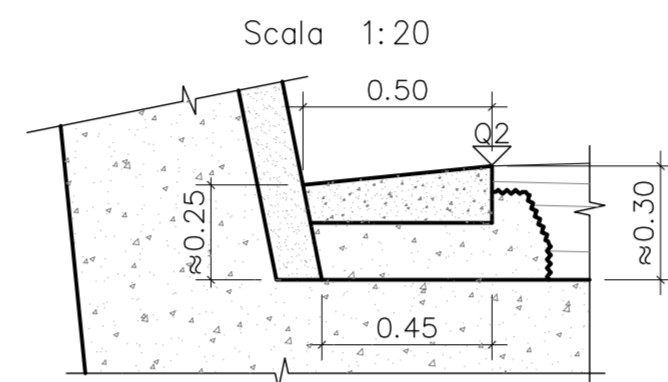
# TRATTO 2: SEZ. B-B



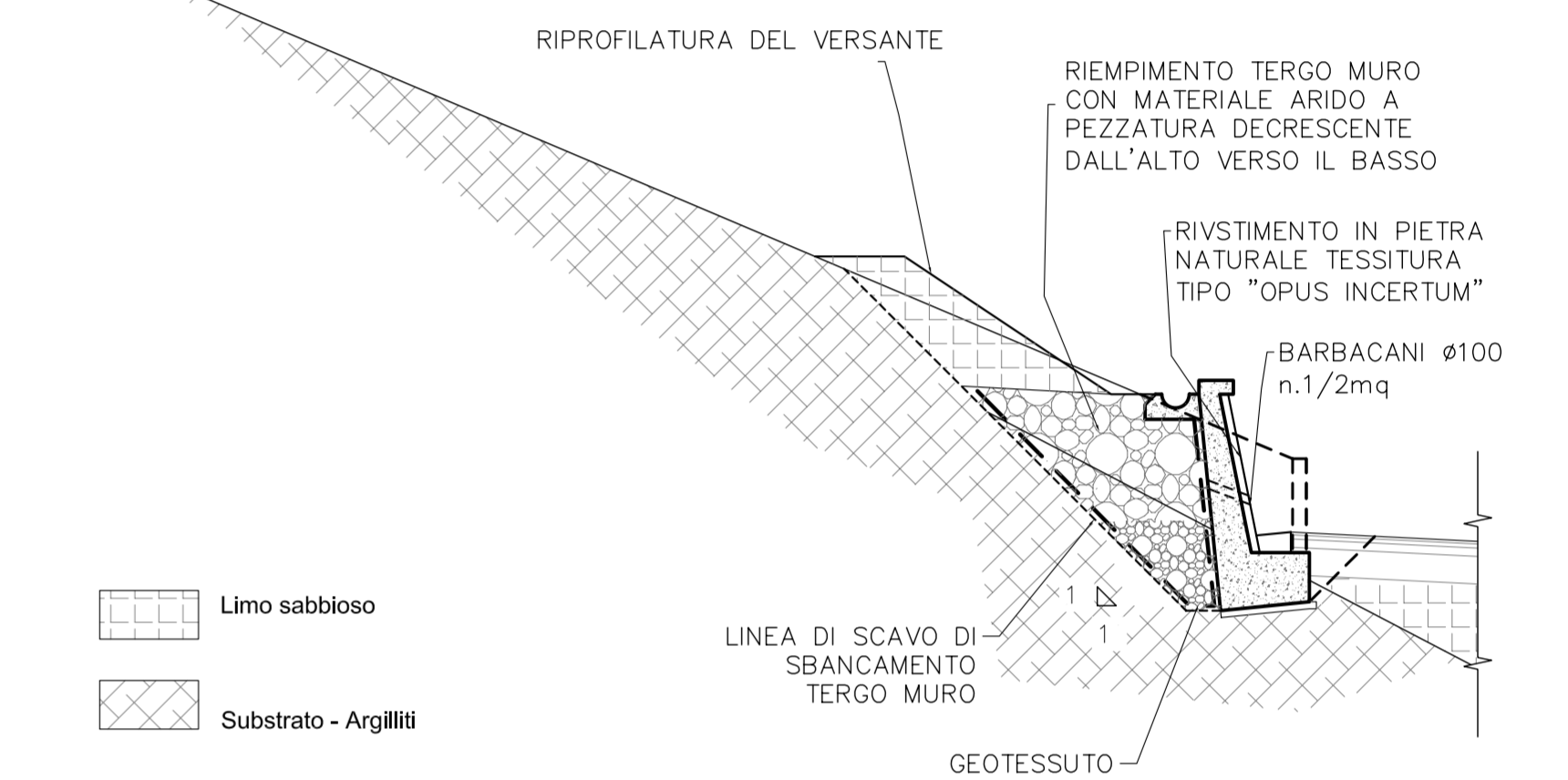
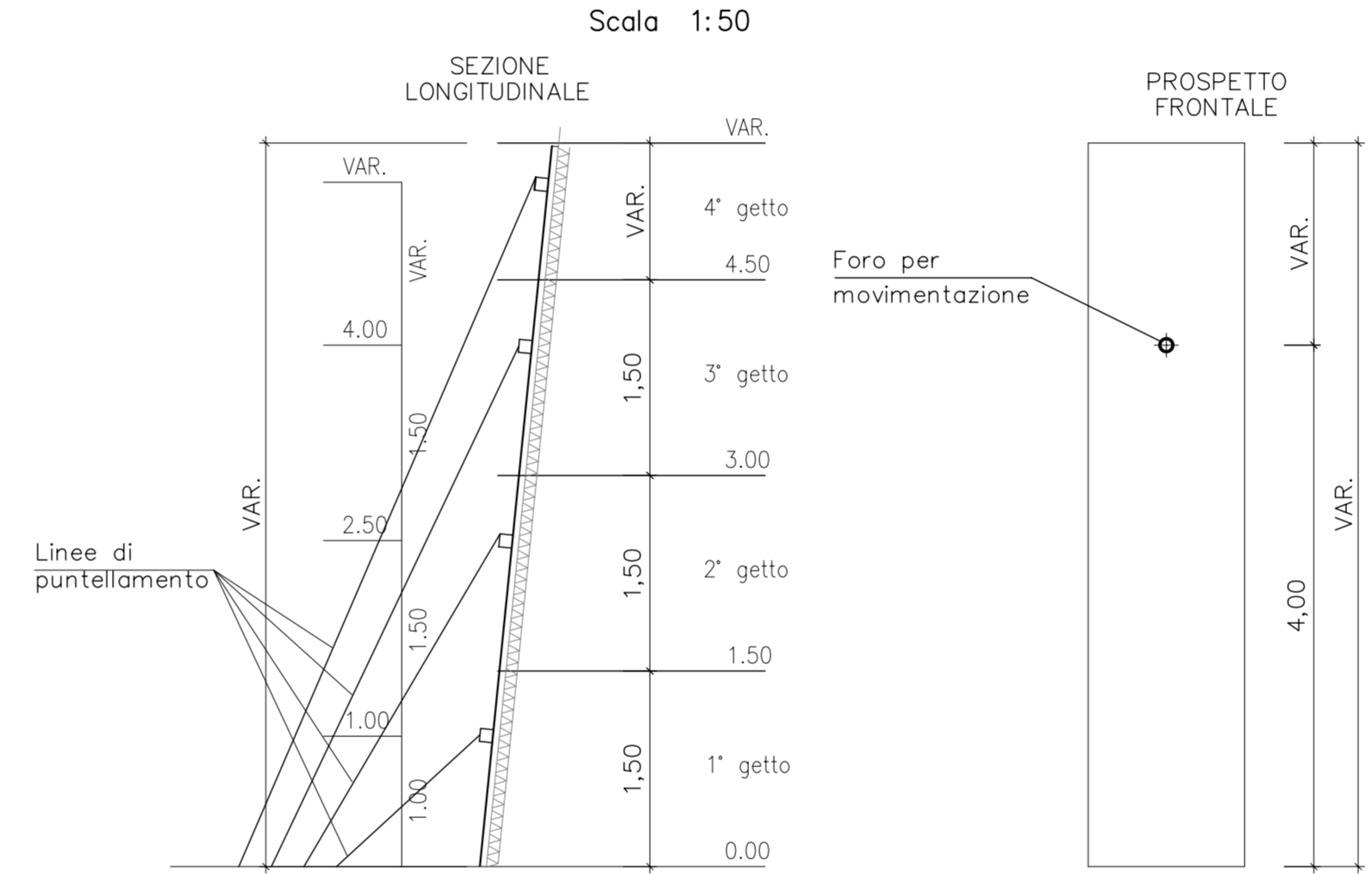
# PROSPETTO MURO M03



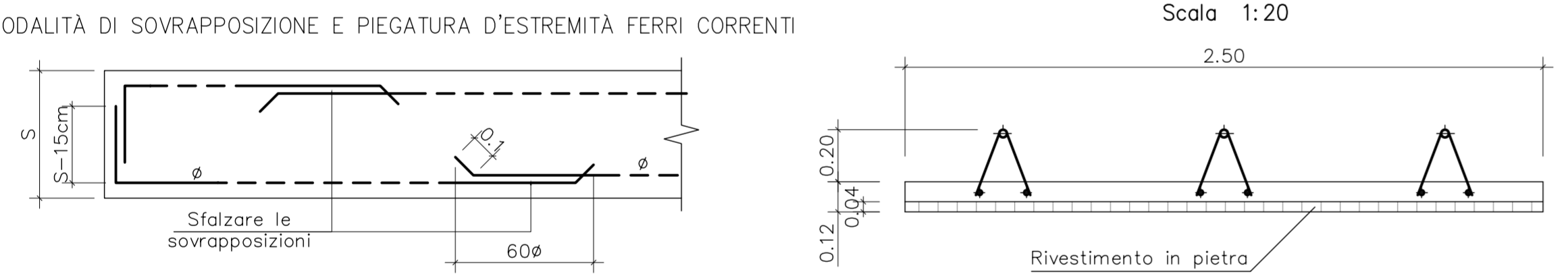
# DETTAGLIO CUNETTA



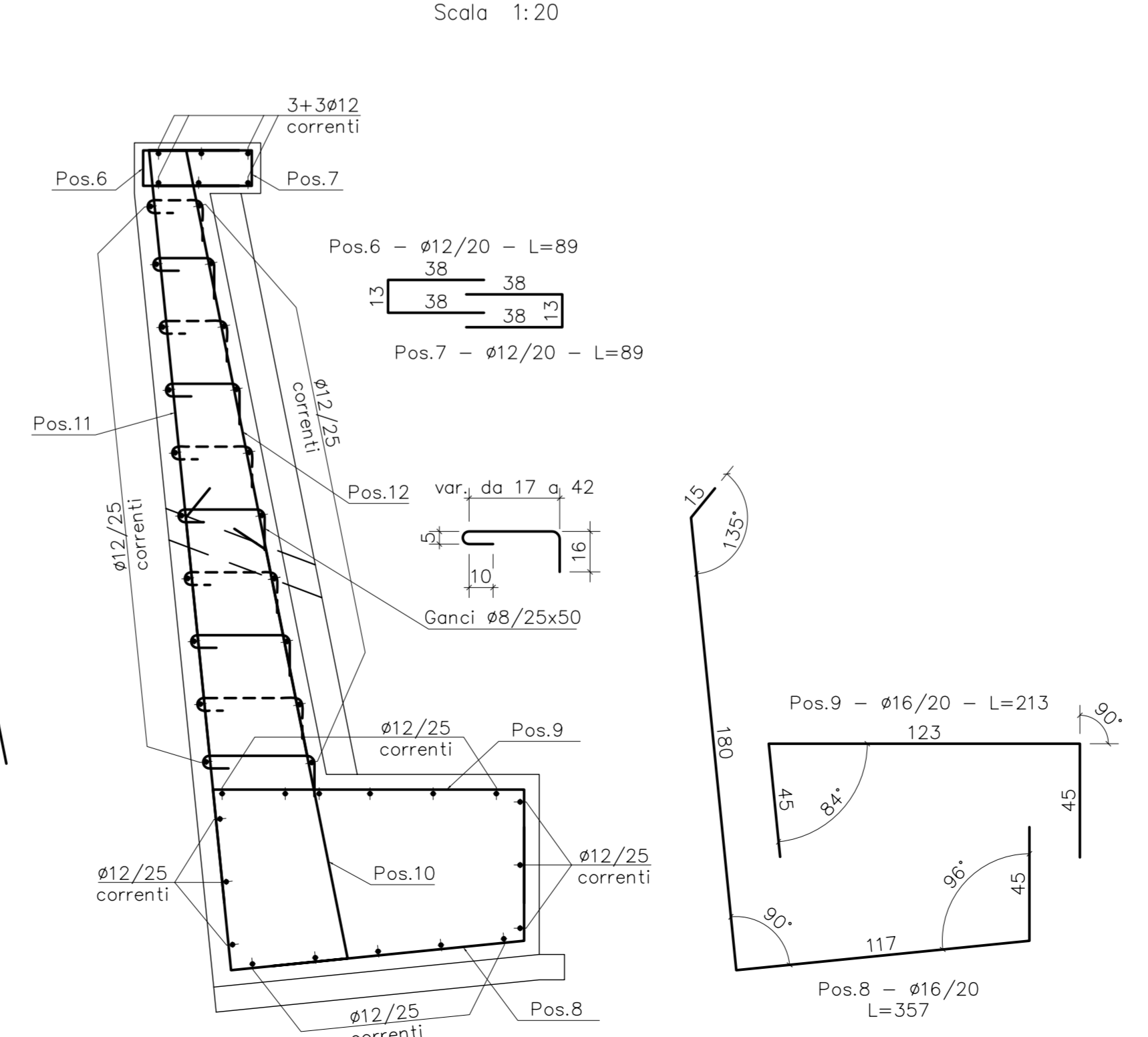
# SCHEMA PUNTELLAMENTO E GETTO CLS



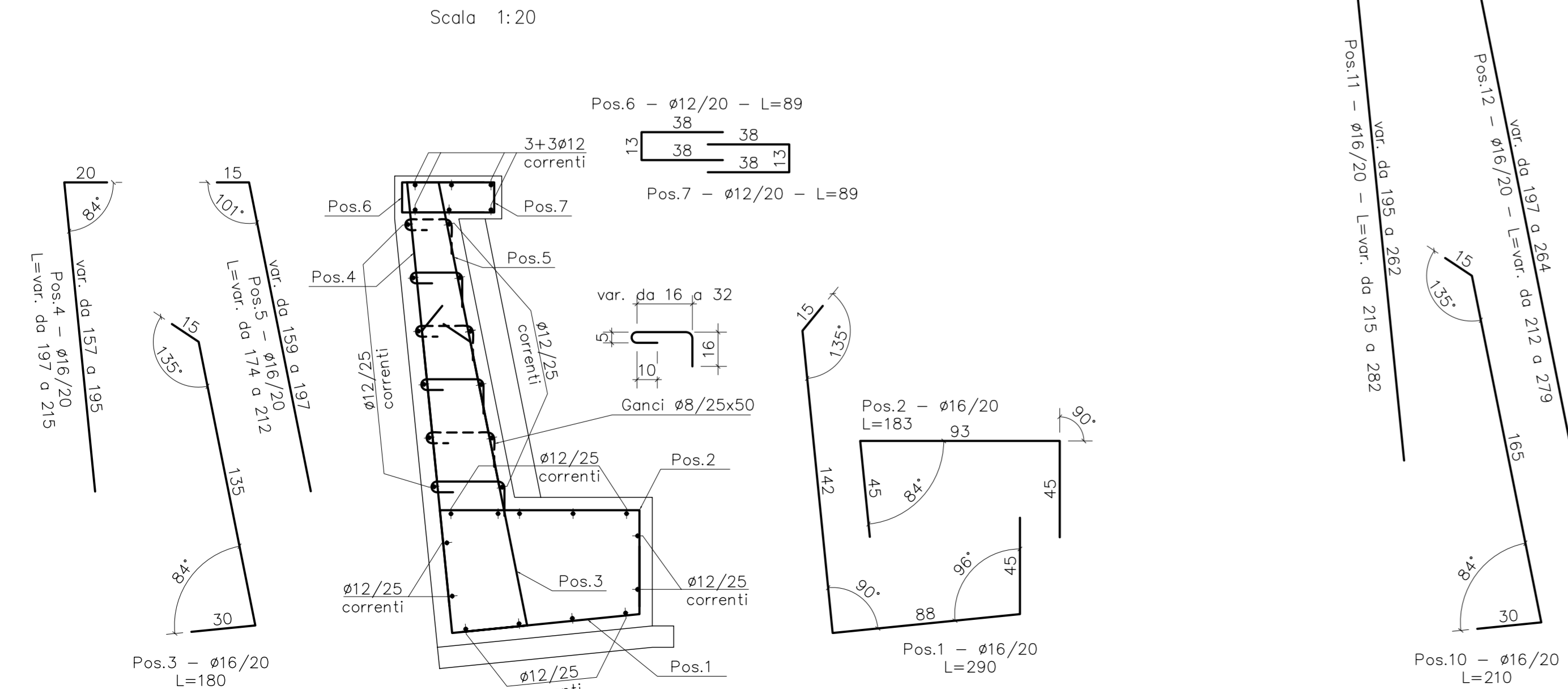
# PANNELLO PREFABBRICATO



# ARMATURA MURO TRATTO 2



# ARMATURA MURO TRATTO 1



**COMMITTENTE:**  
**RFI**  
 RETE FERROVIARIA ITALIANA  
 GRUPPO FERROVIE DELLO STATO ITALIANE

**ALTA Sorveglianza:**  
**ITALFERR**  
 GRUPPO FERROVIE DELLO STATO ITALIANE

**GENERAL CONTRACTOR:**  
**CO CIV**  
 Consorzio CoImpiegati Integrati Veloci

**INFRASTRUTTURE FERROVIARIE STRATEGICHE DEFINITE DALLA LEGGE OBIETTIVO N.443/01**

**TRATTA A.V./A.C. TERZO VALICO DEI GIOVI**

**PROGETTO ESECUTIVO**

**ADEGUAMENTO S.P. 160 DI VAL LEMME**

**Muro di contropia M3**

Carpenteria e armatura

GENERAL CONTRACTOR	DIRETTORE LAVORI	SCALA:
<b>Cociv</b> Ing. G. Guagnozzi		VARIE

COMMESSA	LOTTO	FASE	ENTE	TIPO DOC.	OPERA/DISCIPLINA	PROGR.	REV.
I G 51	01	E	CV	BZ	NV1505	004	A

Rev.	Descrizione emissione	Redatto	Data	Verificato	Data	Progettista Integratore	Data	IL PROGETTISTA
A00	Prima emissione	I.C. srl	19/09/12	Ing. F. Colla	21/09/12	E. Pagani	25/09/12	Ing. E. GHISLANDI

Nome File: IG51-01-E-CV-BZ-NV15-05-004-A00  
 CUP: F81H92000000008