
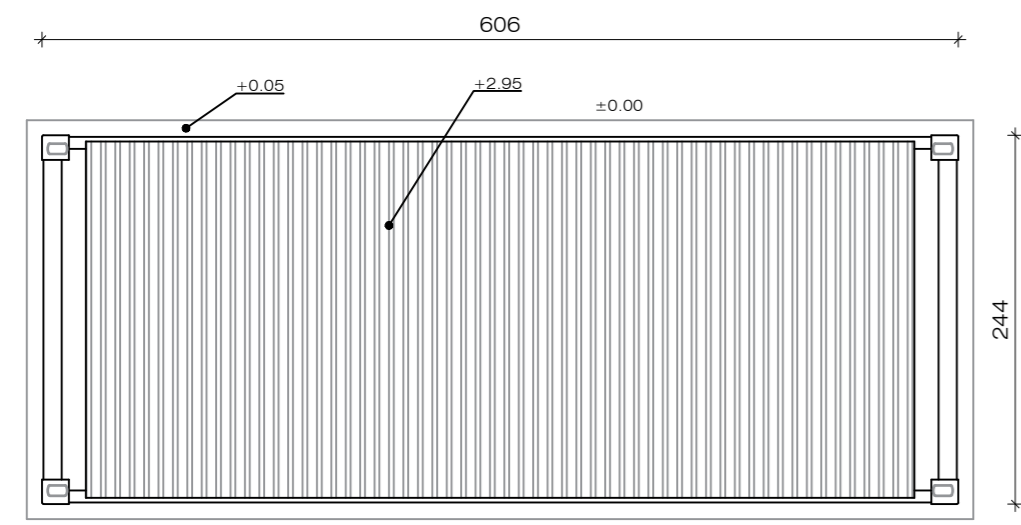
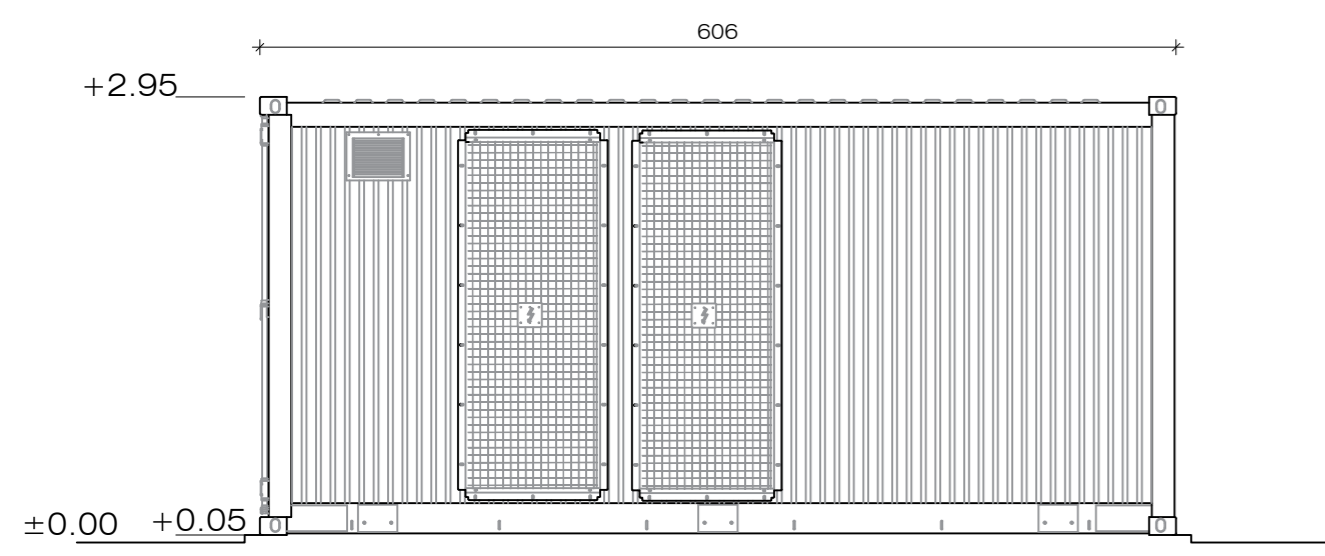


LEGENDA:

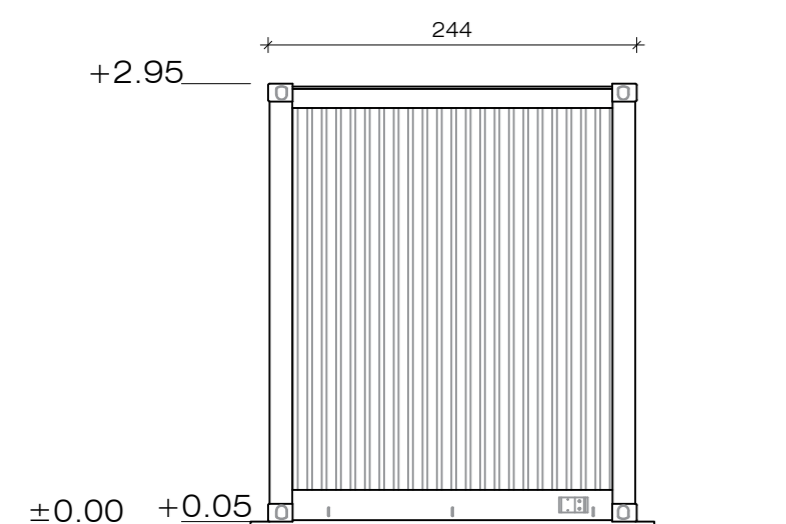
 Cabinato trasformatori
[rappresentazione in layout]



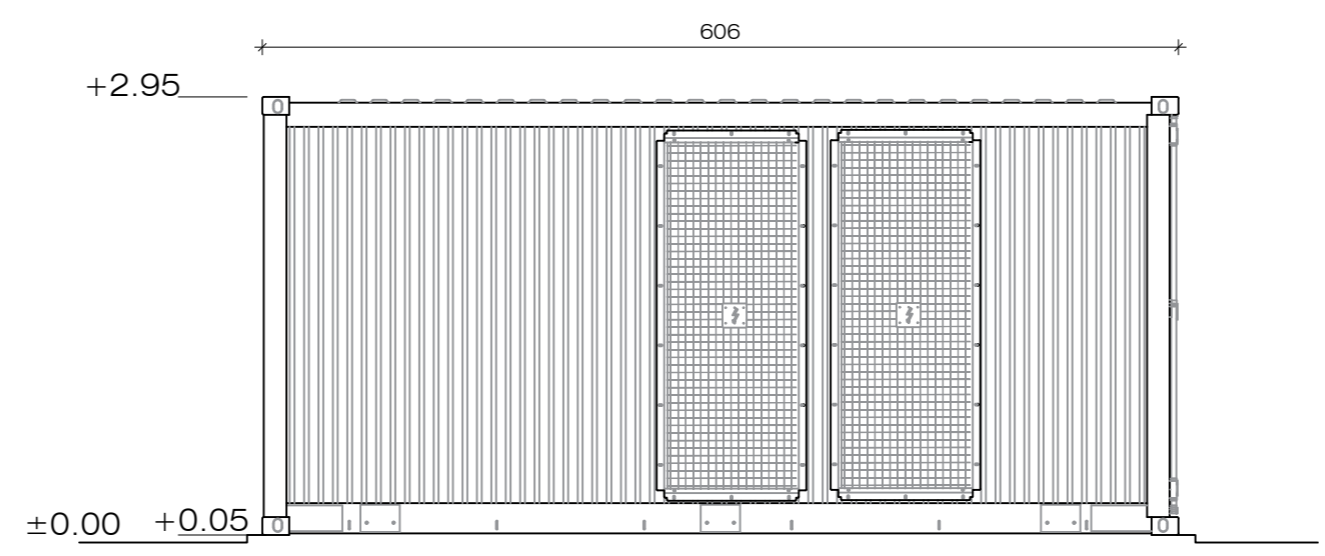
Pianta



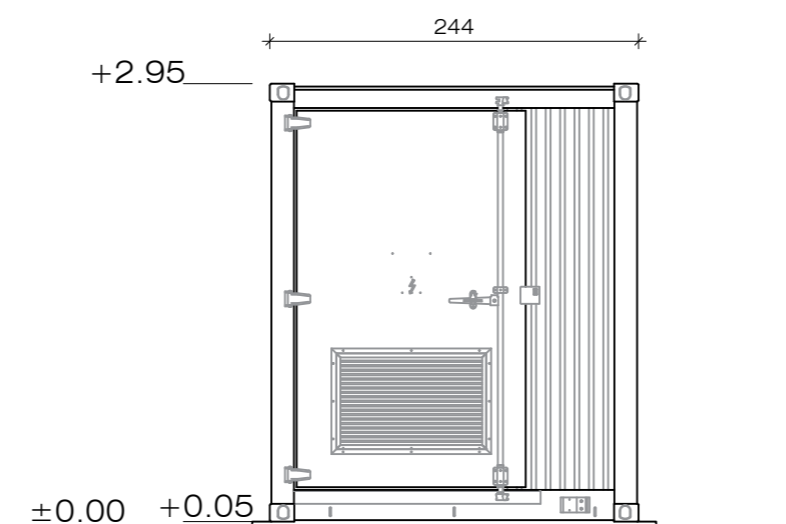
Prospetto



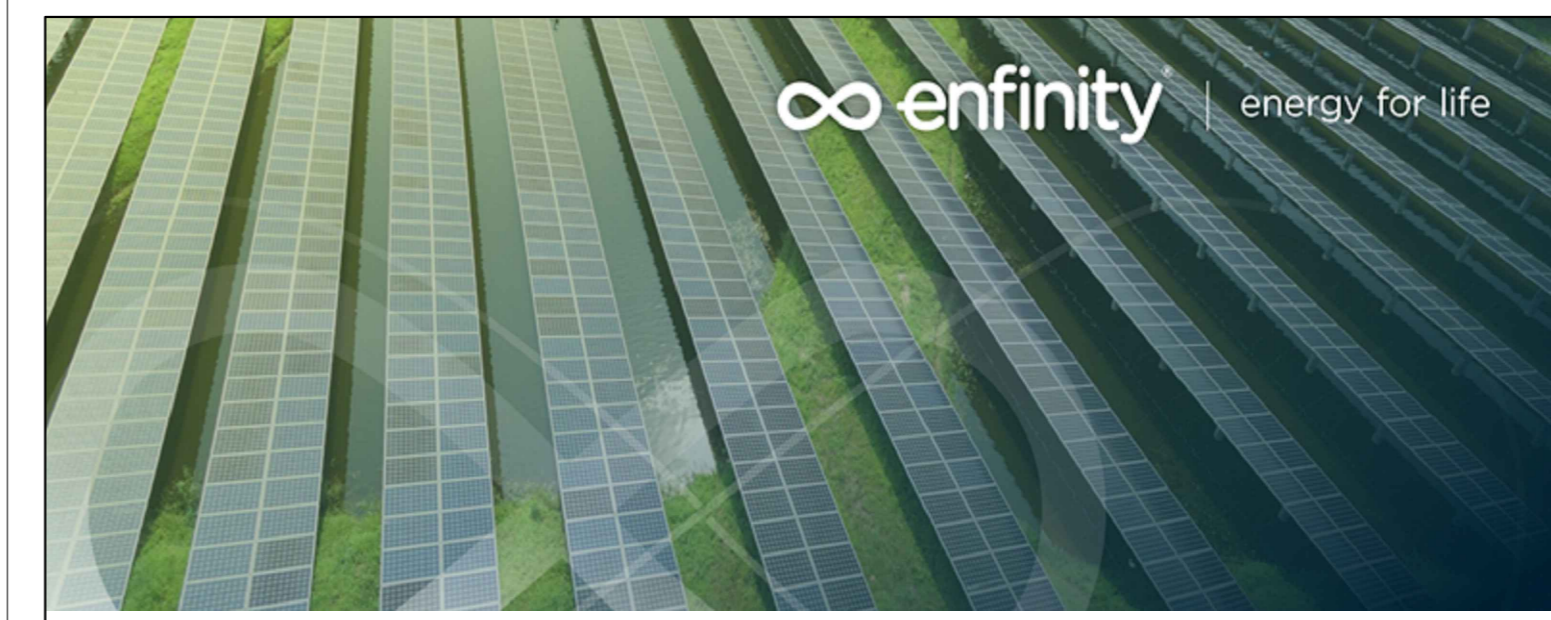
Laterale



Prospetto



Laterale



**IMPIANTO FOTOVOLTAICO EG PINETA SRL
E OPERE CONNESSE**

POTENZA IMPIANTO 29,65 MW - COMUNE DI VOLTA MANTOVANA (MN)

Proponente

EG PINETA S.R.L.
VIA DEI PELLEGRINI 22 - 20122 MILANO (MI) - P.IVA: 12084580963 - PEC: egpineta@pec.it

Progettazione 

Ing. Alberto Rizzioli
VIA R. ZANDONAI 4 - 44124 - FERRARA (FE) - P.IVA: 00522150382 - PEC: incico@pec.it
Tel.: +39 0532 202613 - email: a.rizzioli@incico.com

Collaboratori 

P.ind. Michele Lambertini
VIA R. ZANDONAI 4 - 44124 - FERRARA (FE) - P.IVA: 00522150382 - PEC: incico@pec.it
Tel.: +39 0532 202613 - email: a.rizzioli@incico.com

Coordinamento progettuale 

Solar IT s.r.l.
VIA ILARIA ALPI 4 - 46100 - MANTOVA (MN) - P.IVA: 02627240209 - PEC: solarit@lamiapec.it
Tel.: +39 0425 072257 - email: info@solarglobal.com

Titolo Elaborato

CABINATO INVERTER E TRASFORMATORE

LIVELLO PROGETTAZIONE	COD. ELABORATO	FILE NAME	DATA	SCALA
DEFINITIVO	PD_TAV09	IT-2022-0239_PD_TAV09.00 - CABINATO INVERTER.DWG	30/09/22	1:50

Revisioni

REV.	DATA	DESCRIZIONE	ESEGUITO	VERIFICATO	APPROVATO
0	30/09/22	EMISSIONE PERMITTING	LBO	MLA	ARI