

ARMATURA MURO M05 TRATTO 3

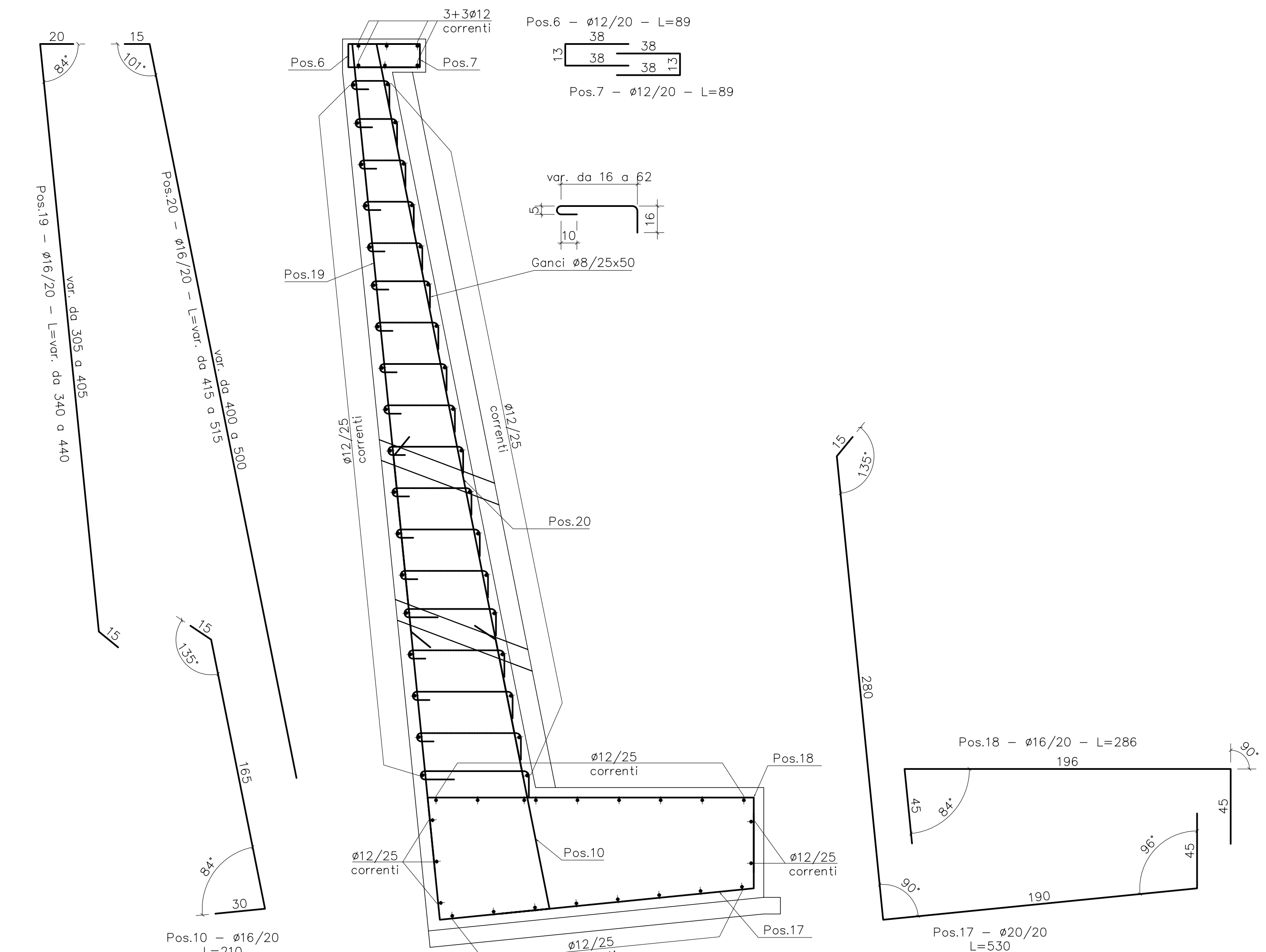
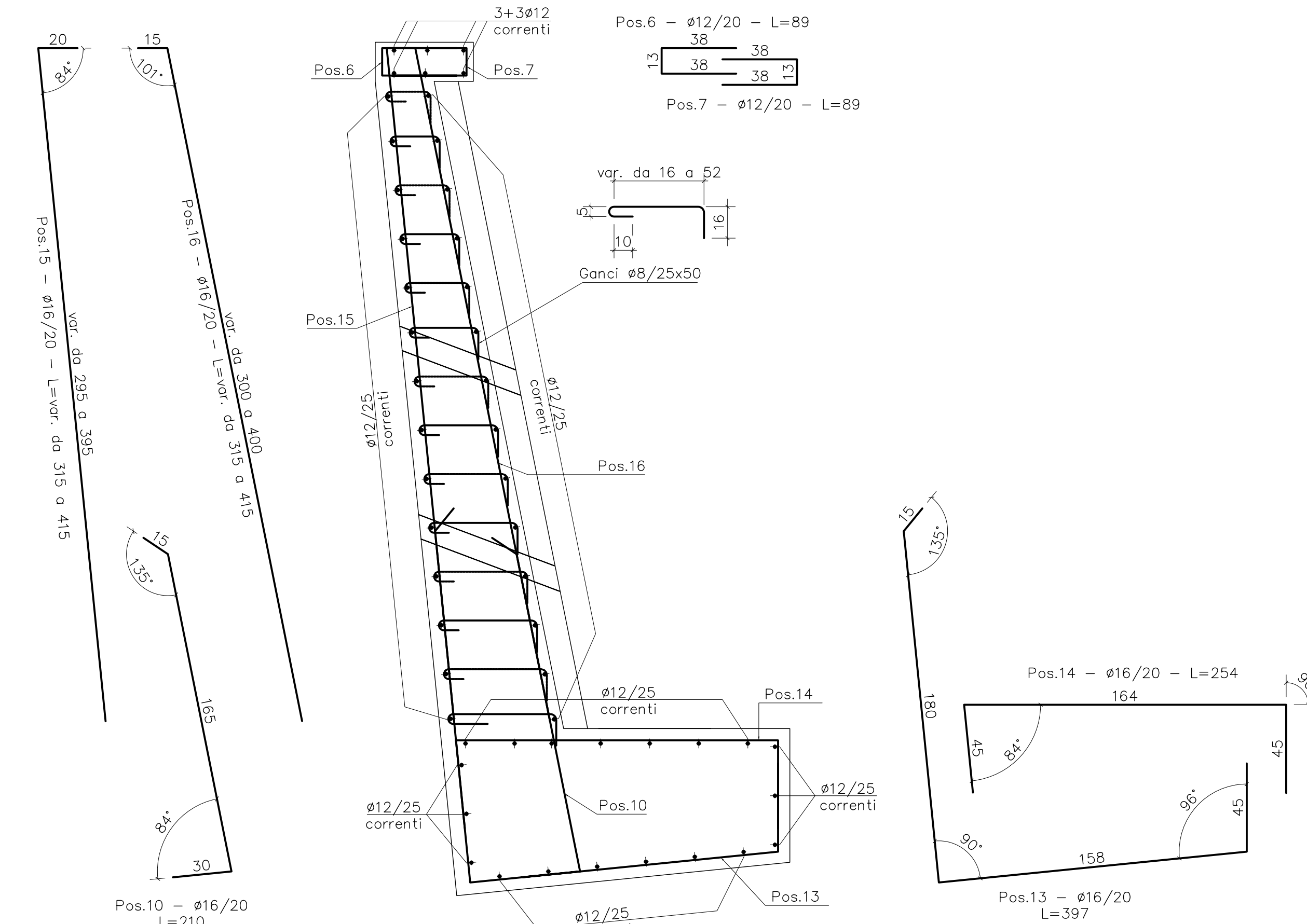
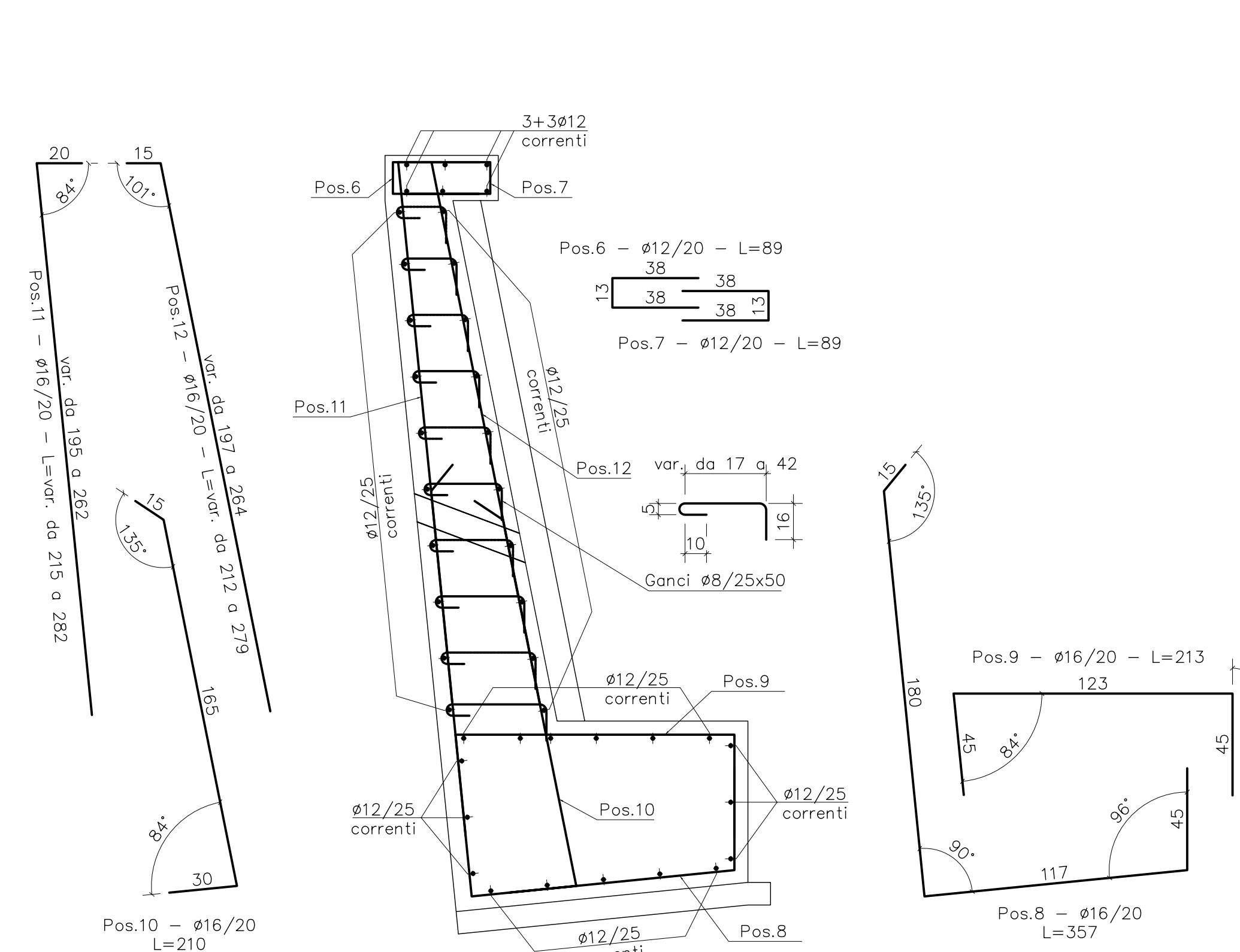
Scala 1:20

ARMATURA MURO M05 TRATTO 2,4

Scala 1:20

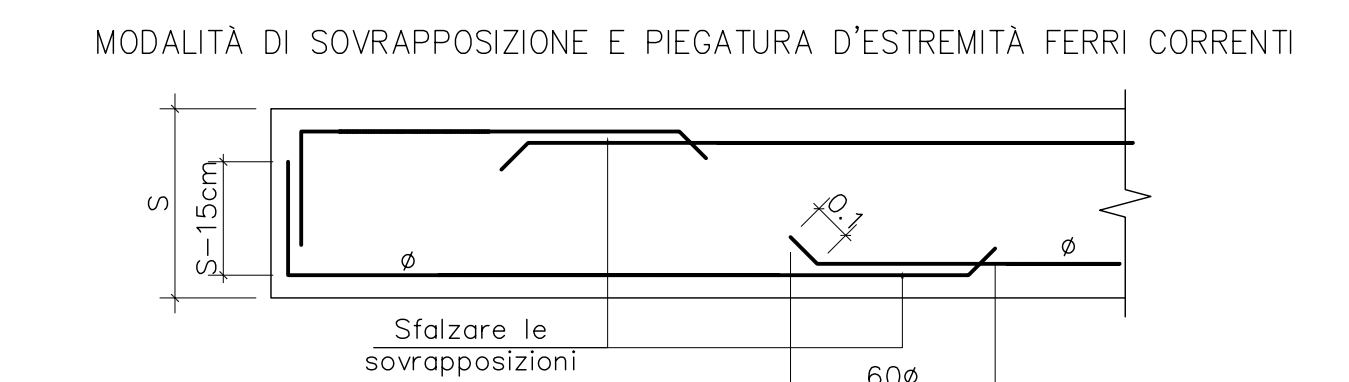
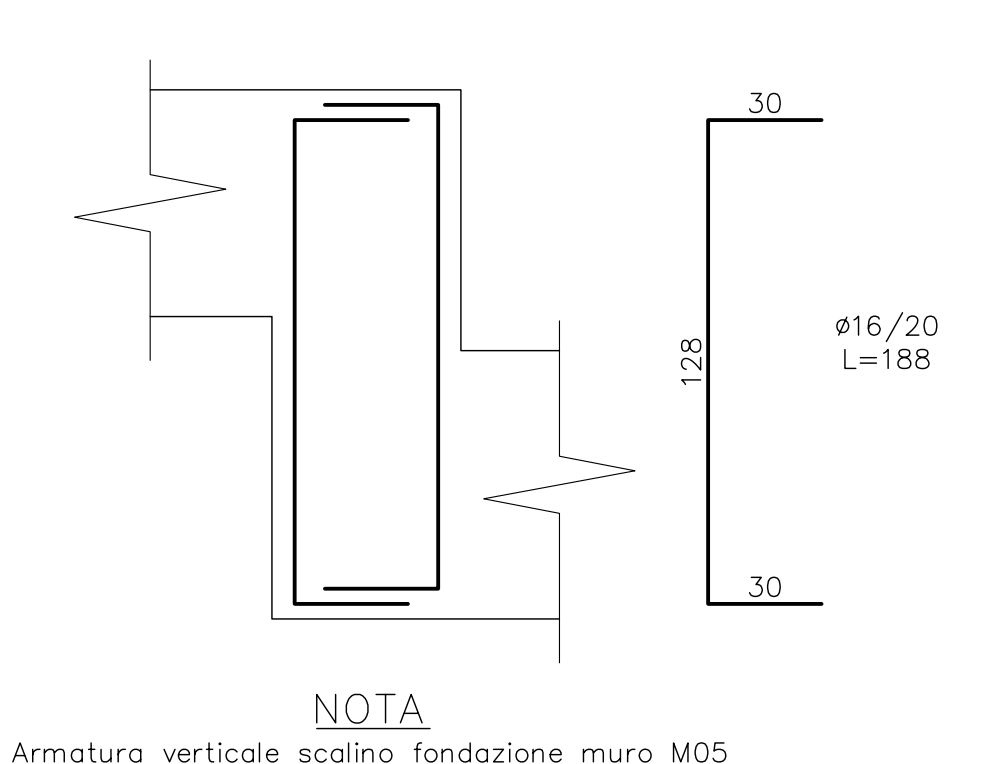
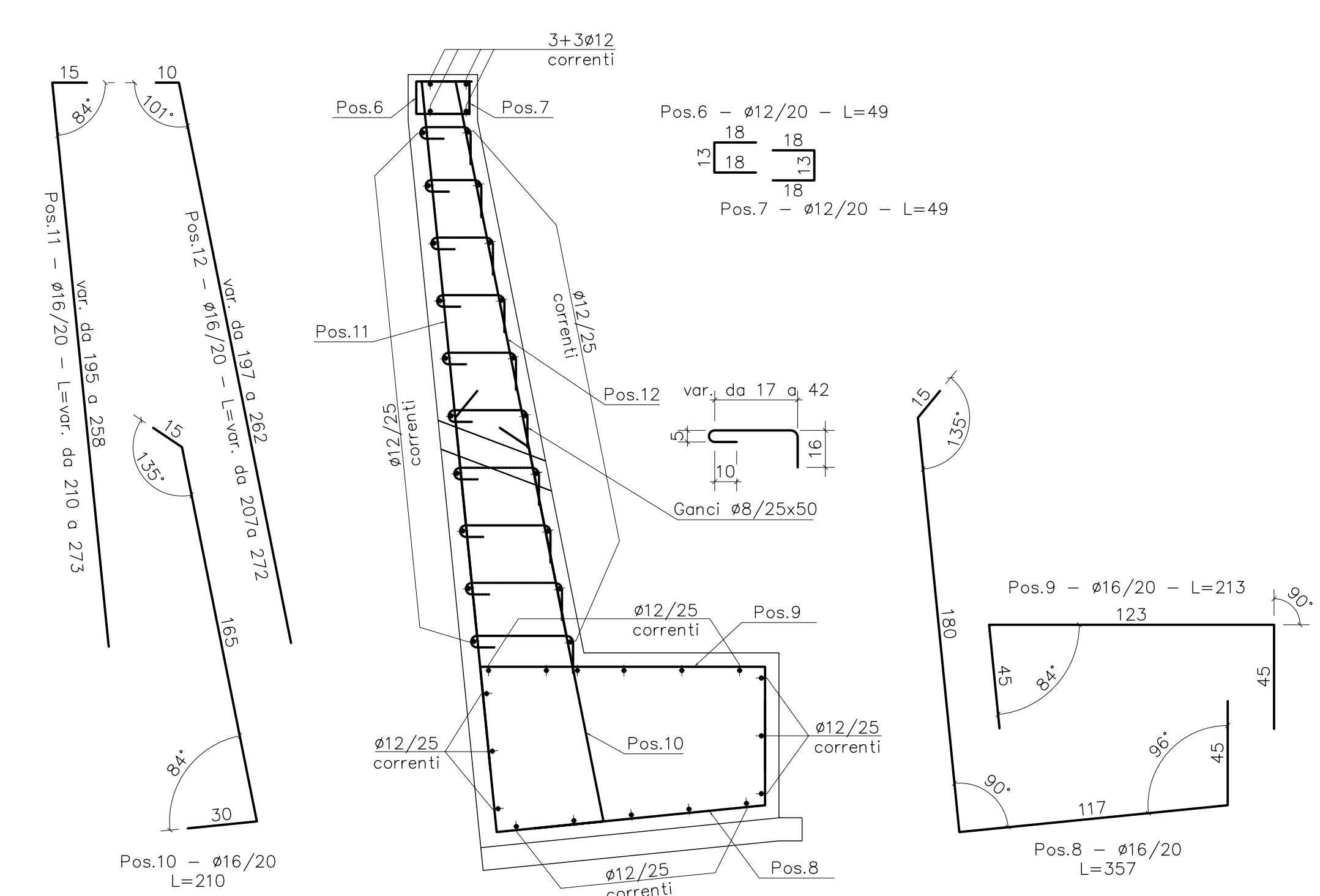
ARMATURA MURO M05 TRATTI 1,5

Scala 1:20



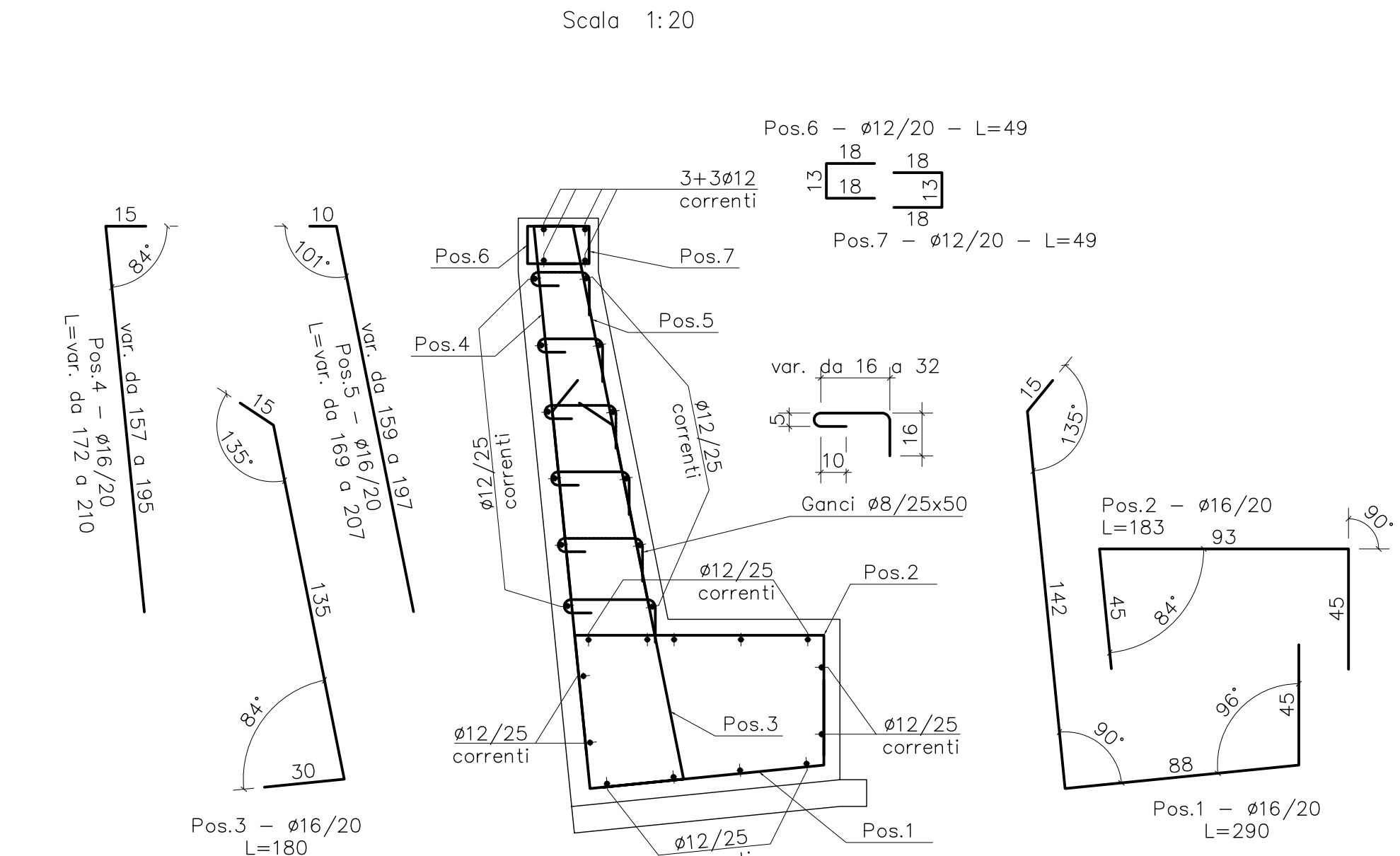
ARMATURA MURO M04 TRATTO 2

Scala 1:20



ARMATURA MURO M04 TRATTO 1,3

Scala 1:20



COMMITTENTE: **RFI** RETE FERROVIARIA ITALIANA GRUPPO FERROVIE DELLO STATO ITALIANE

ALTA SORVEGLIANZA: **ITALFERR** GRUPPO FERROVIE DELLO STATO ITALIANE

GENERAL CONTRACTOR: **CODIV** Consorzio Coi Engagement Integrati Valcoi

INFRASTRUTTURE FERROVIARIE STRATEGICHE DEFINITE DALLA LEGGE OBIETTIVO N.443/01

TRATTA A.V./A.C. TERZO VALICO DEI GIOVI PROGETTO ESECUTIVO

ADEGUAMENTO S.P. 160 DI VAL LEMME Muro di contropipa M4 e M5 Armatura

GENERAL CONTRACTOR	DIRETTORE LAVORI	SCALA:
Consorzio <b>Cociv</b> Ing. G. Sognigni		VARIE

COMMESSA	LOTTO	FASE	ENTE	TIPO DOC.	OPERADISCIPLINA	PROGR.	REV.
I G 5 1	0 1	E	C V	B Z	N V 1 5 0 5	0 2 7	A

Rev.	Descrizione emissione	Redatto	Data	Verificato	Data	Progettista	Data	IL PROGETTISTA
A00	Prima emissione		18/09/12		21/08/12	E. Pagnin	25/09/12	Ing. E. GHISLANDI

Nome Filar: 1010101-CV-0430101-04001-A00  
CUP: F81H50000000000