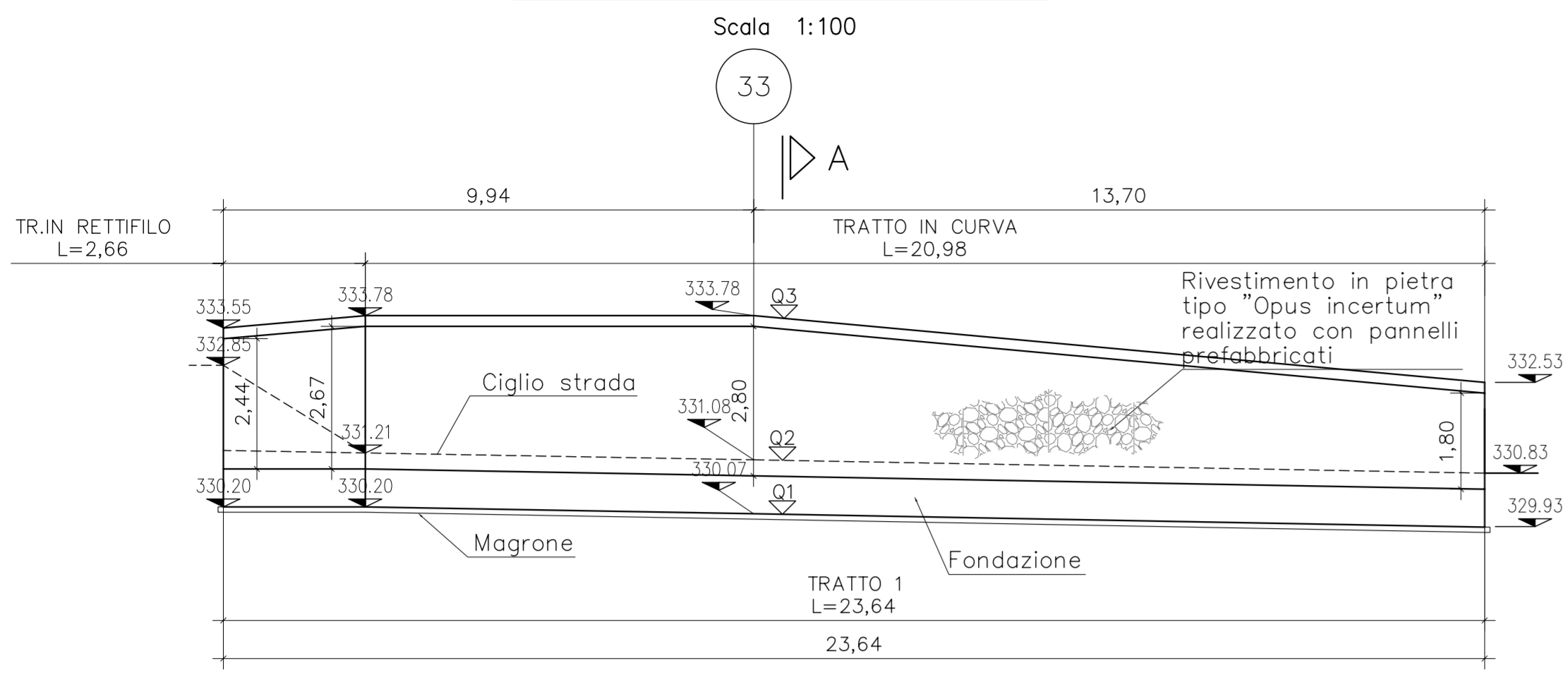
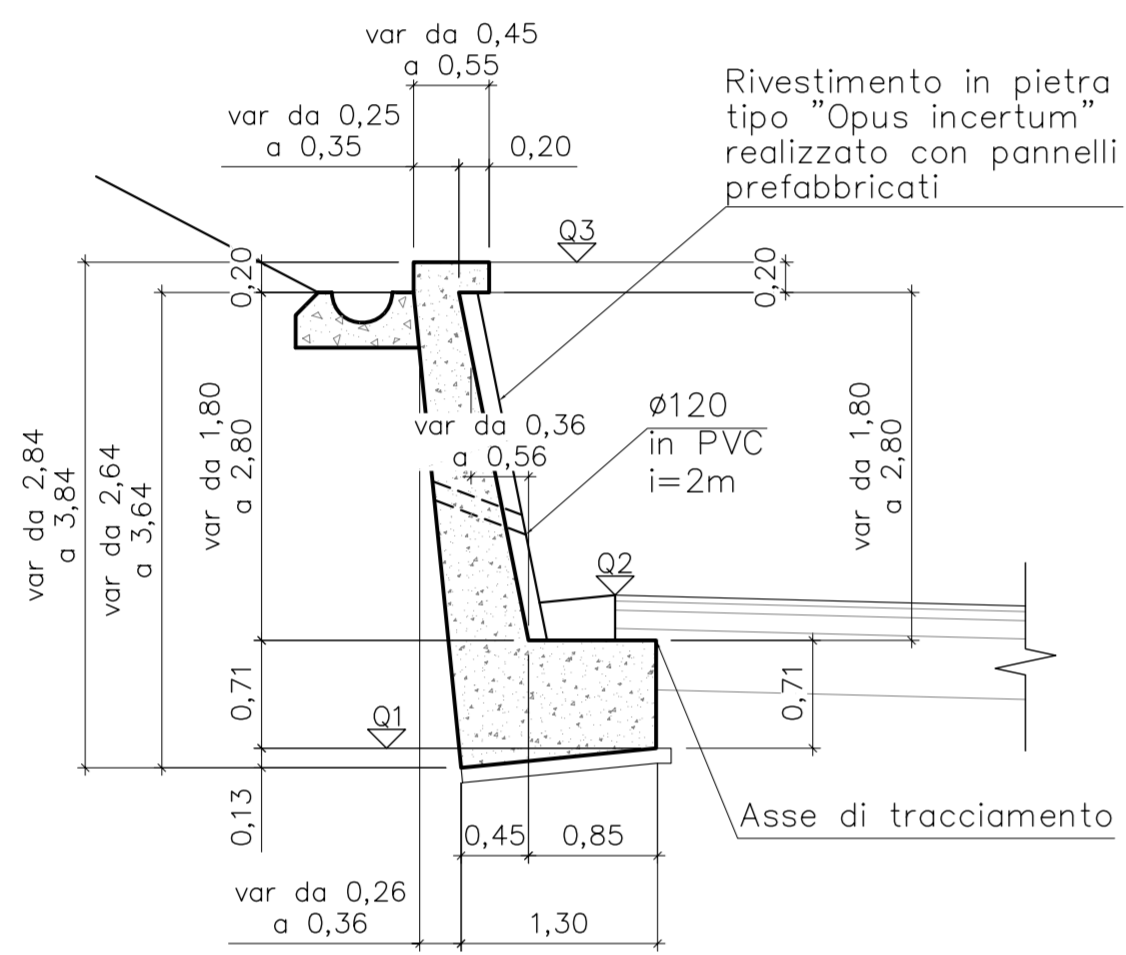


PROSPETTO MURO M06



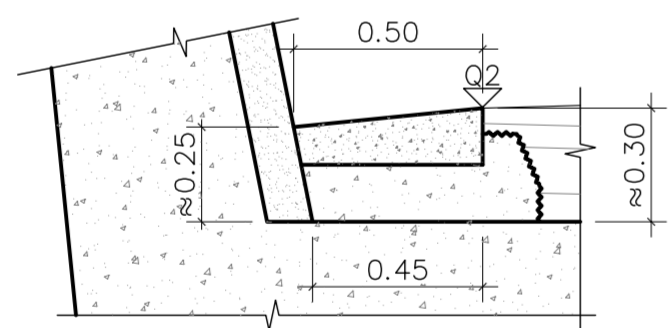
TRATTO 1: SEZ. A-A

Scala 1:50



DETTAGLIO CUNETTA

Scala 1:20



SCHEMA PUNTELLAMENTO E GETTO CLS

Scala 1:50

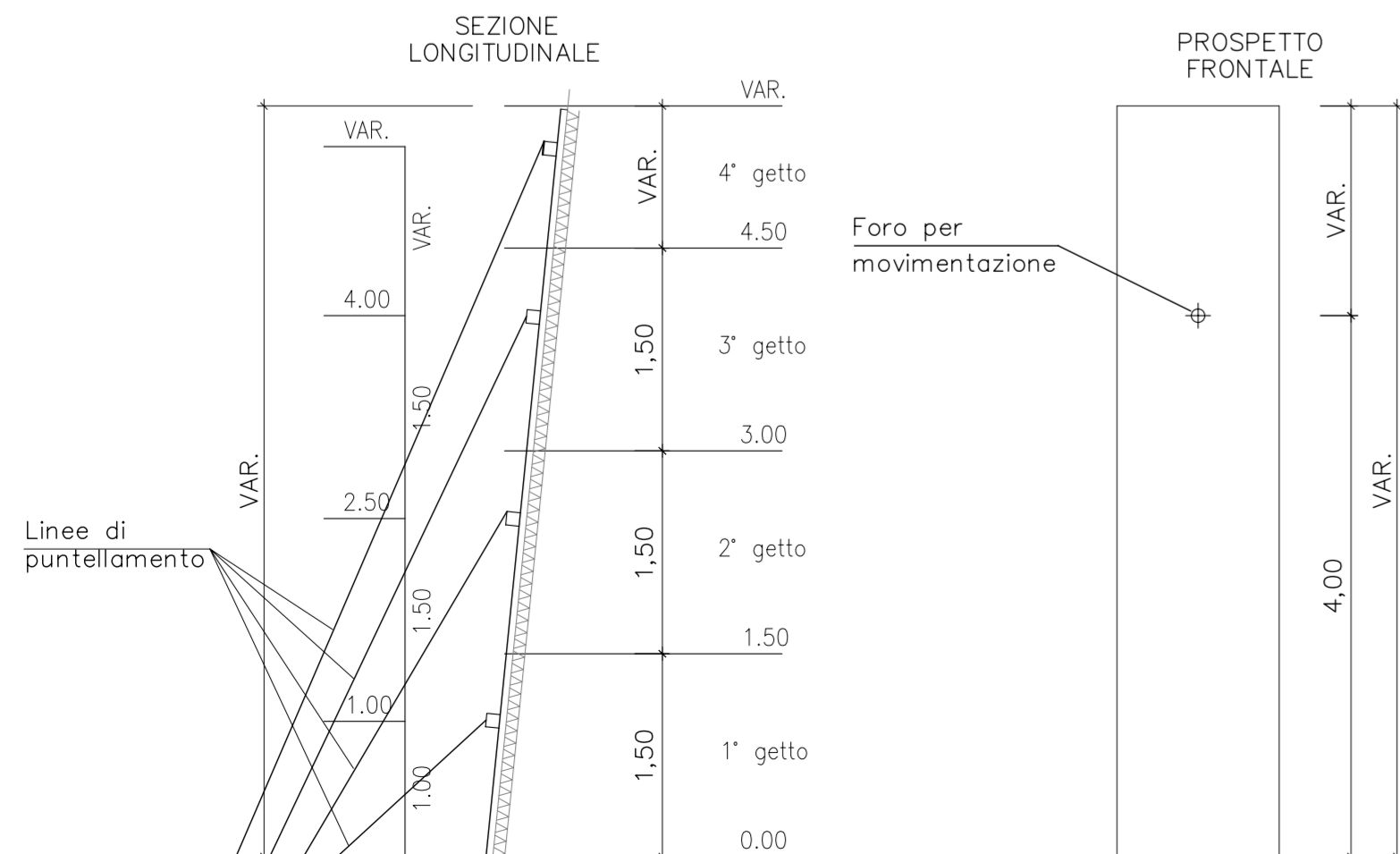


TABELLA MATERIALI

CALCESTRUZZI

MAGRONE DI PULIZIA E LIVELLAMENTO

- CLASSE DI RESISTENZA Rcm : >= 15 MPa  
- CONTENUTO MIN. CEMENTO : 150 kg/mc

MURI STRADALI FONDAZIONI

- CLASSE DI RESISTENZA Rck : >= 35 MPa  
- COPRIFERRO : C = 40 mm  
- CLASSE DI CONSISTENZA SLIMP : S3  
- CLASSE DI ESPOSIZIONE : 2a

MURI STRADALI ELEVAZIONI

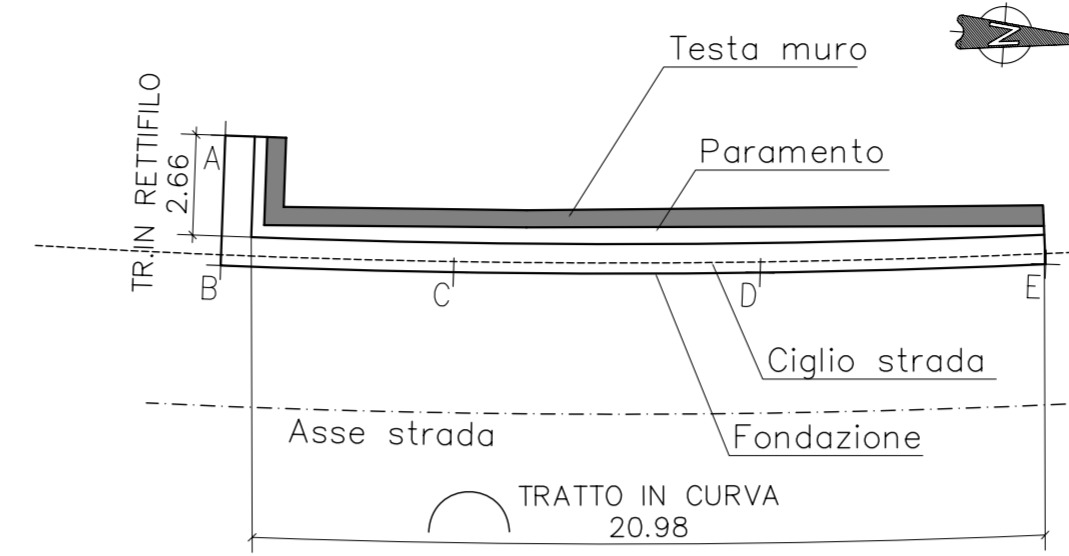
- CLASSE DI RESISTENZA Rck : >= 35 MPa  
- COPRIFERRO : C = 40 mm  
- CLASSE DI CONSISTENZA SLIMP : S4  
- CLASSE DI ESPOSIZIONE : 2b

ACCIAIO PER ARMATURE LENTE

- FeB44K SALDABILE PER <= 26 mm  
- FeB38K SALDABILE PER > 26 mm  
- fy/fyk <= 1.35; (ft/fyk) medio >= 1.13 COME DA D.M. 09/01/96, DOVE :  
fy = SINGOLO VALORE DI SNERVAMENTO  
fyk = VALORE NOMINALE DI RIFERIMENTO  
ft = SINGOLO VALORE DI TENSIONE ROTTURAZIONE  
- RETI ELETTROSALDATE : FeB44K SALDABILE

PIANTA MURO M06

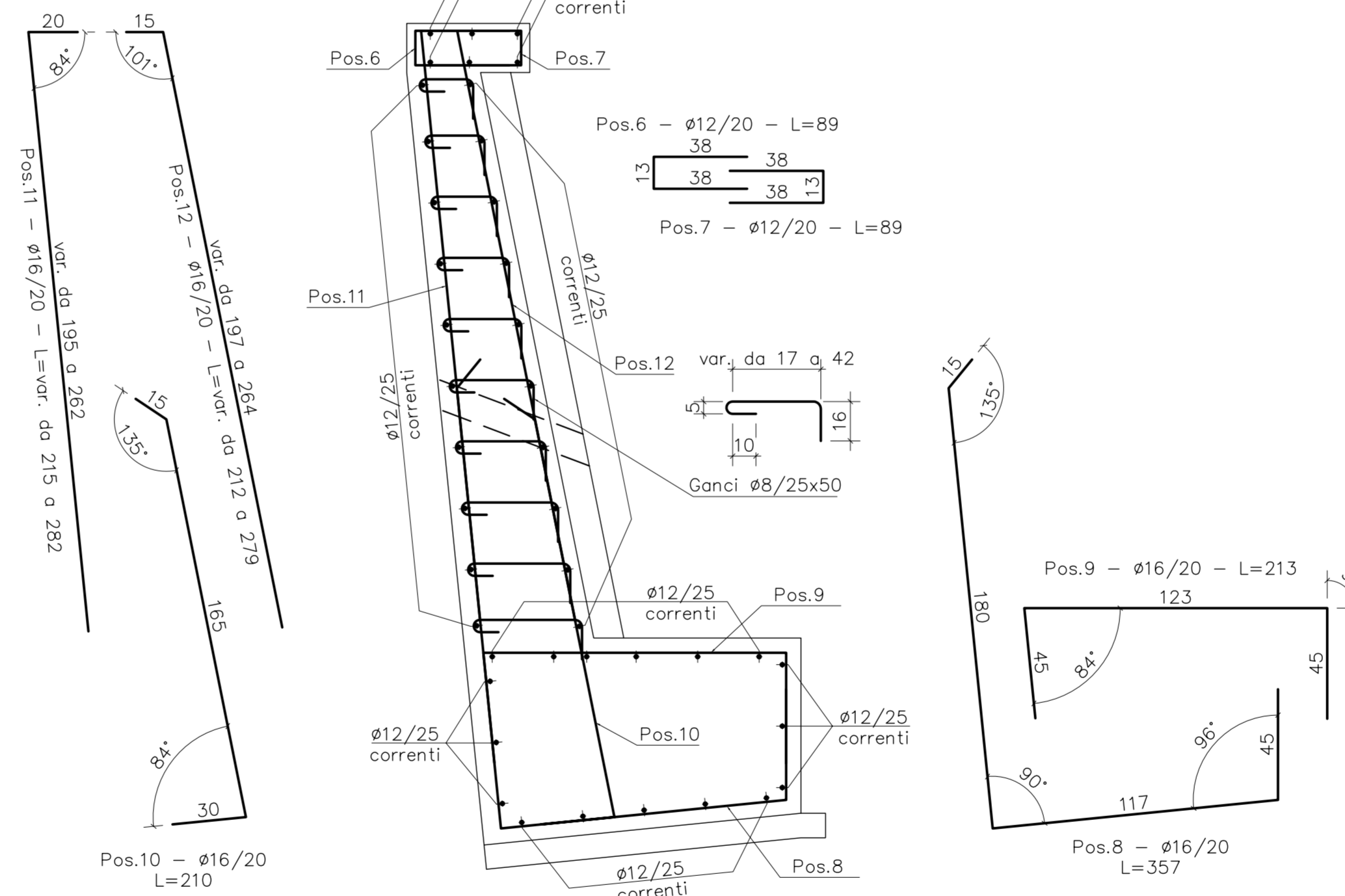
Scala 1:200



DATI DI TRACCIAMENTO		
	X	Y
A	49626.05	170982.64
B	49629.49	170982.75
C	49629.24	170988.91
D	49628.69	170997.00
E	49627.95	171004.52

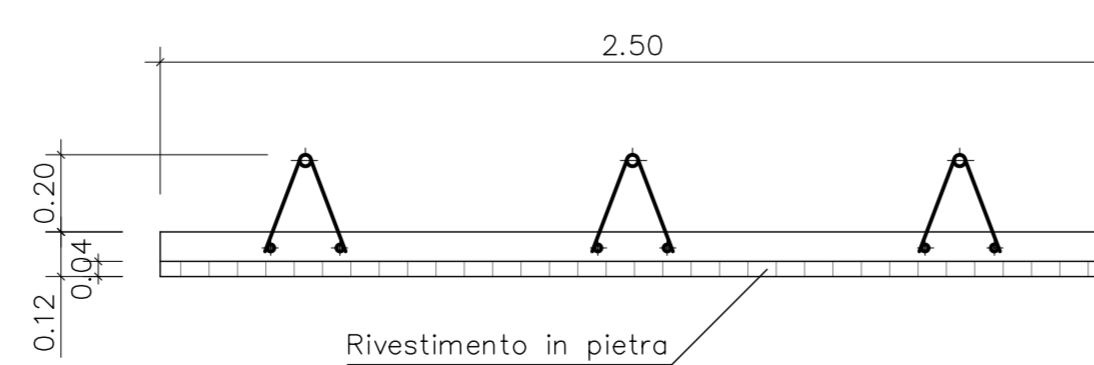
ARMATURA MURO TRATTO 1

Scala 1:20

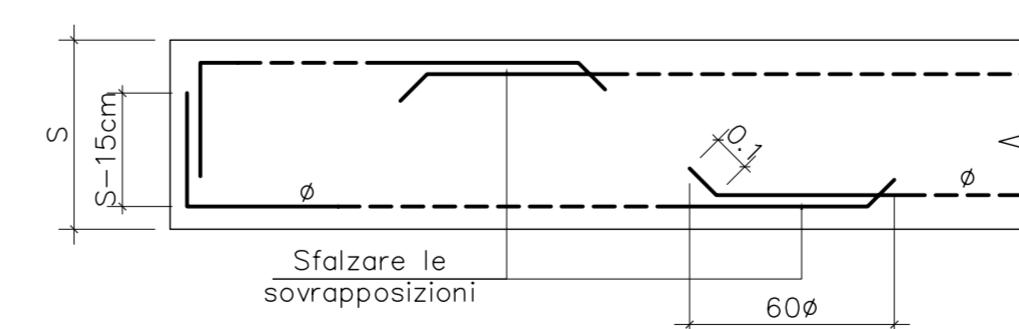


PANNELLO PREFABBRICATO

Scala 1:20

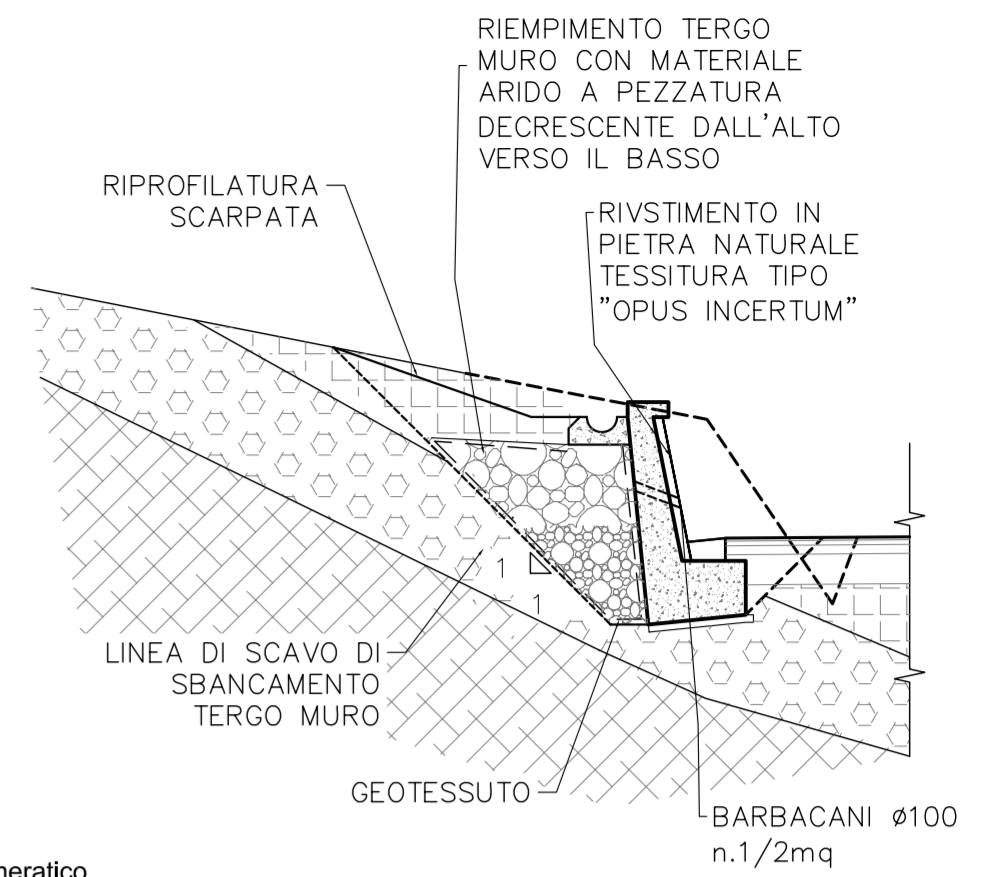
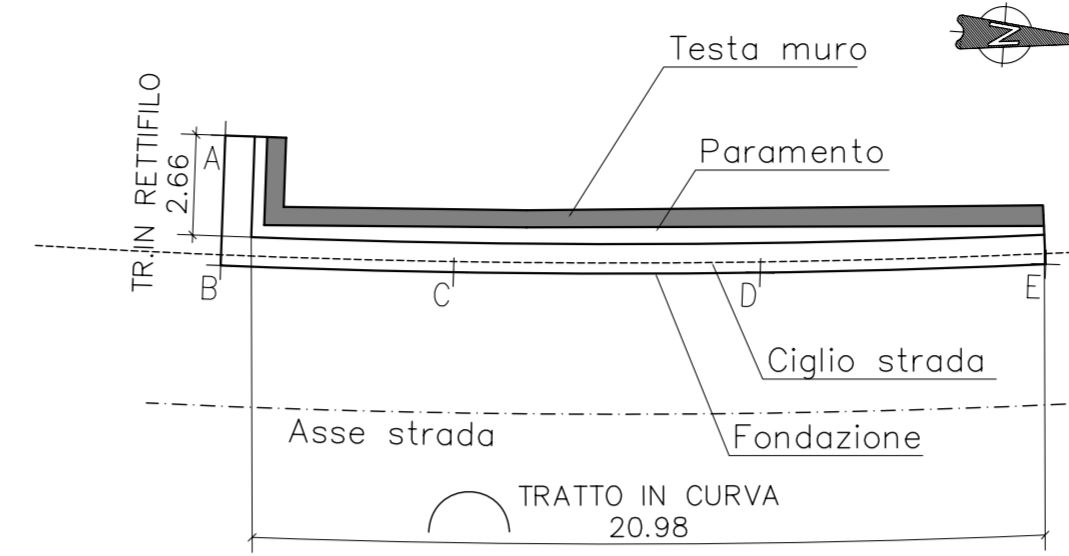


MODALITÀ DI SOVRAPPOSIZIONE E PIEGATURA D'ESTREMITÀ FERRI CORRENTI



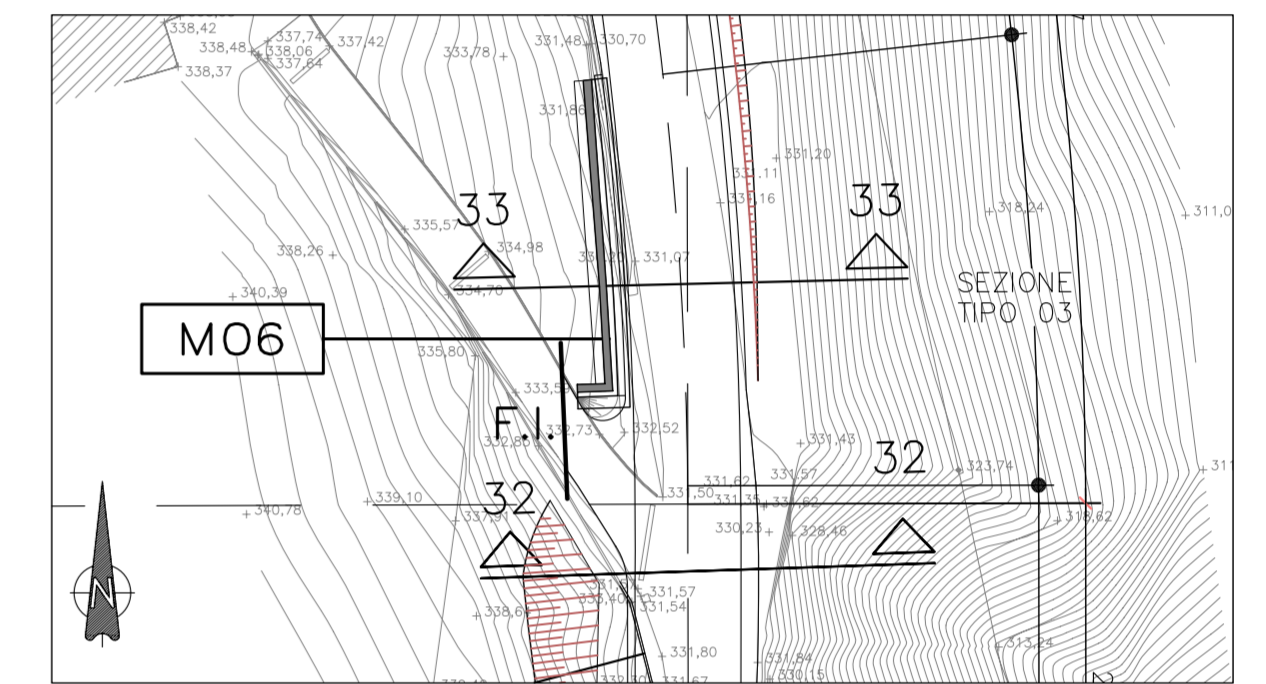
PIANTA MURO M06

Scala 1:200



STRALCIO PLANIMETRICO

Scala 1:500



COMMITTENTE:



ALTA Sorveglianza:



GENERAL CONTRACTOR:



INFRASTRUTTURE FERROVIARIE STRATEGICHE DEFINITE DALLA LEGGE OBIETTIVO N.443/01

TRATTA A.V./A.C. TERZO VALICO DEI GIOVI PROGETTO ESECUTIVO

ADEGUAMENTO S.P. 160 DI VAL LEMME

Muro di contropia M6

Carpenteria e armatura

GENERAL CONTRACTOR

Consorzio  
**Cociv**  
Ing. G. Guagnozzi

DIRETTORE LAVORI

SCALA:

VARIE

COMMESSA	LOTTO	FASE	ENTE	TIPO DOC.	OPERA/DISCIPLINA	PROGR.	REV.
IG51	01	E	CV	BZ	NV1505	006	A

Rev.	Descrizione emissione	Redatto	Data	Verificato	Data	Progettista Integratore	Data	IL PROGETTISTA
A00	Prima emissione	I.C. srl	19/09/12	Ing. F. Colla	21/09/12	E. Paganì	25/09/12	Ing. E. GHISLANDI



n. Elab.

Nome File: IG51-01-E-CV-BZ-NV15-05-006-A00

CUP: F81H2000000000