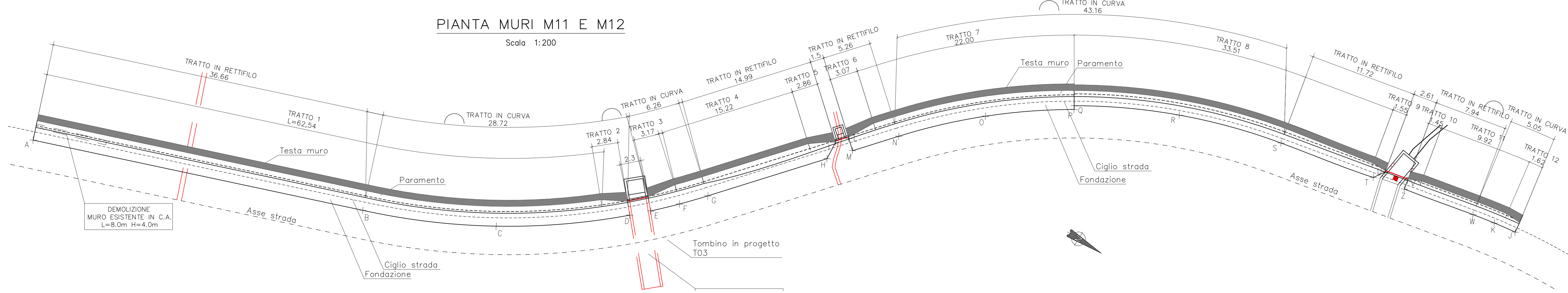


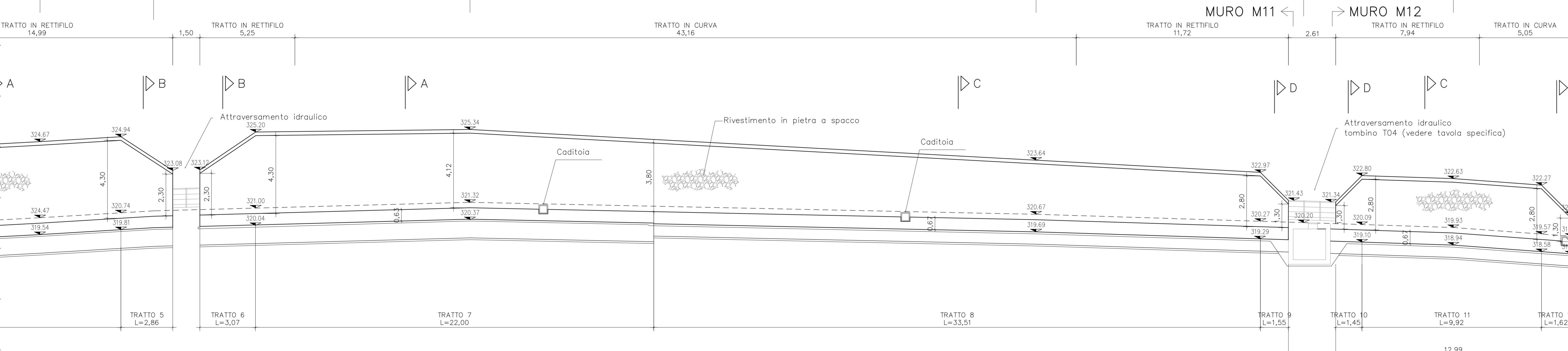
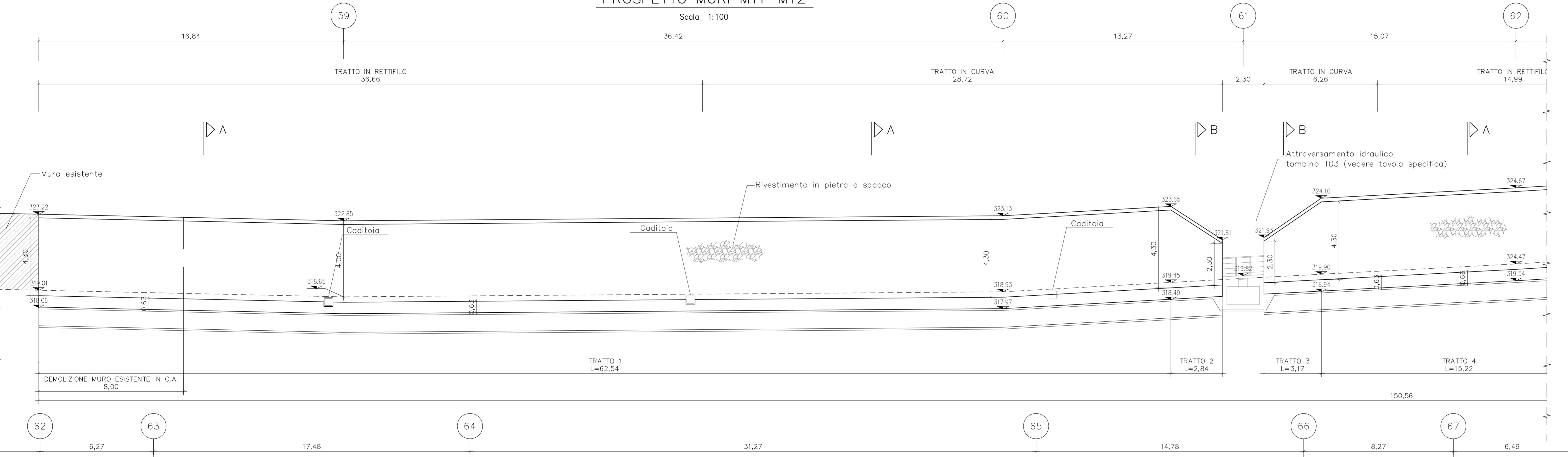
PIANTA MURI M11 E M12

Scala 1:200

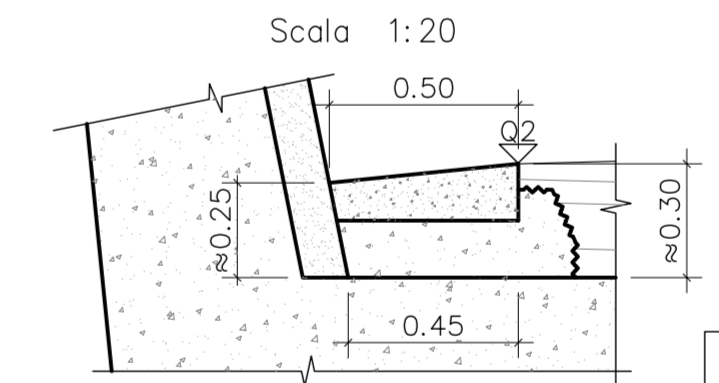


PROSPETTO MURI M11-M12

Scala 1:100

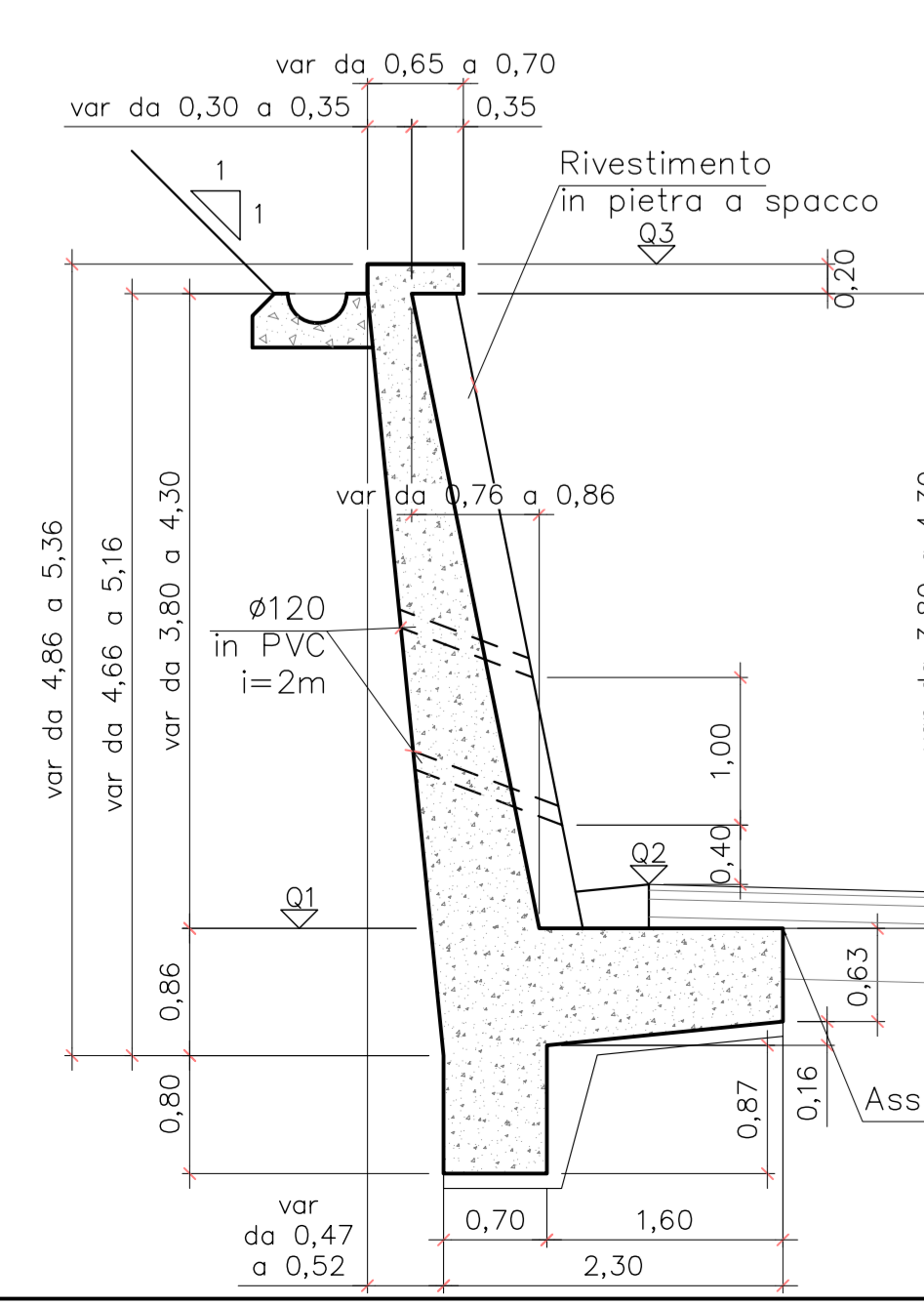


DETTAGLIO CUNETTA



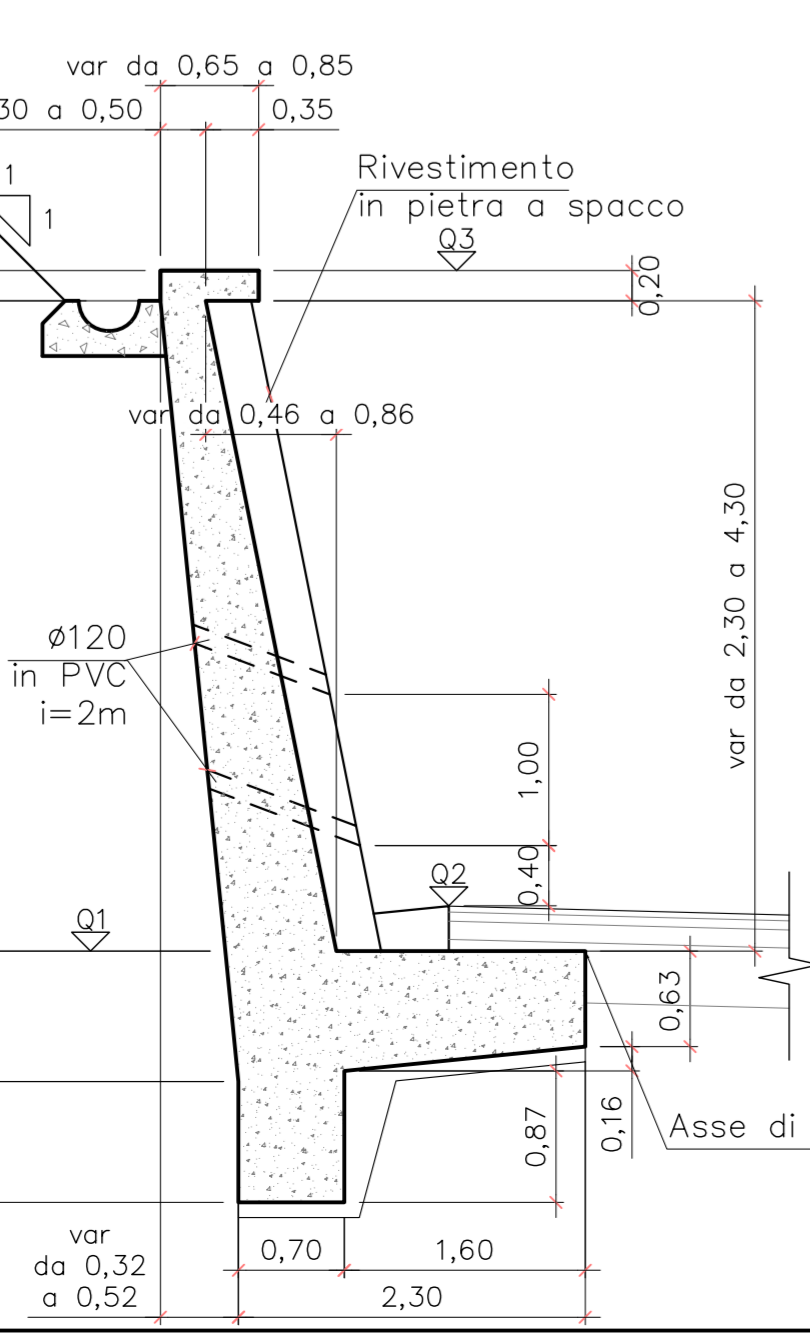
SEZIONE A-A CARPENTERIA TRATTO 1,4,7

Scala 1:50



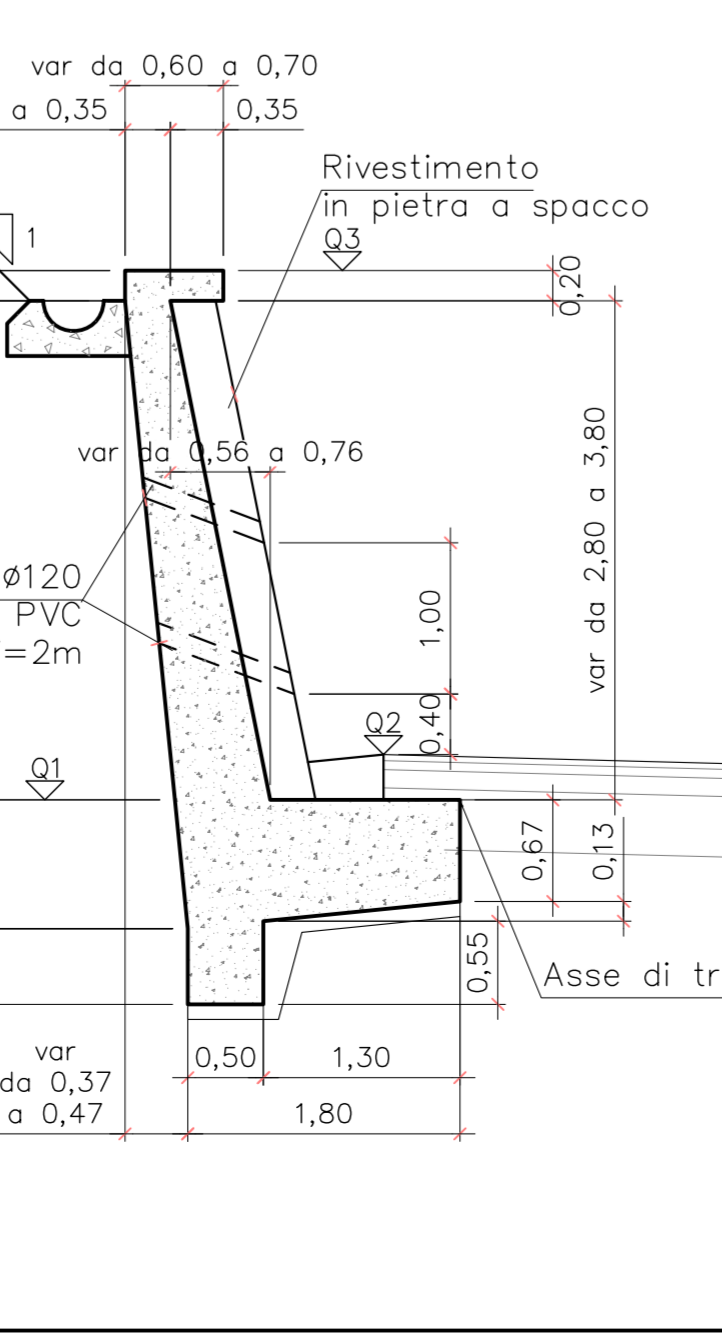
SEZIONE B-B CARPENTERIA TRATTO 2,3,5,6

Scala 1:50



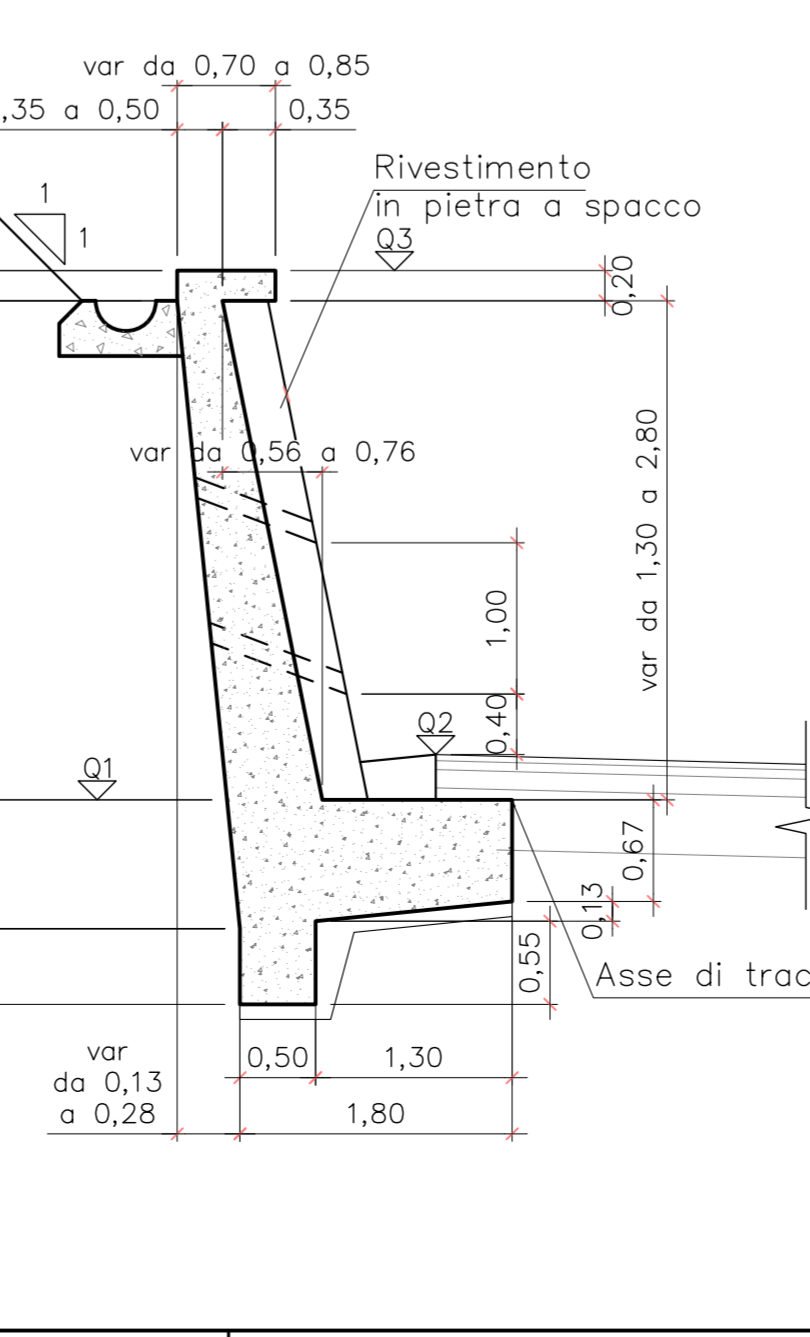
SEZIONE C-C CARPENTERIA TRATTI 8,11

Scala 1:50



SEZIONE D-D CARPENTERIA TRATTI 9,10,12

Scala 1:50



NOTA: EVENTUALE STABILIZZAZIONE DEI FRONTI DI SCAVO MEDIANTE L'IMPIEGO DI ELEMENTI PREFABBRICATI TIPO GEOBLOCCHI DA POSIZIONARSI AL PIEDE SCARPA. LE LAVORAZIONI CHE COMPARTANO SOAVI SONO DA REALIZZARSI NELLA STAGIONE ASCIUTTA

- Limo sabbioso
- Ghiaia
- Complesso conglomeratico

STRALCIO PLANIMETRICO

Scala 1:500

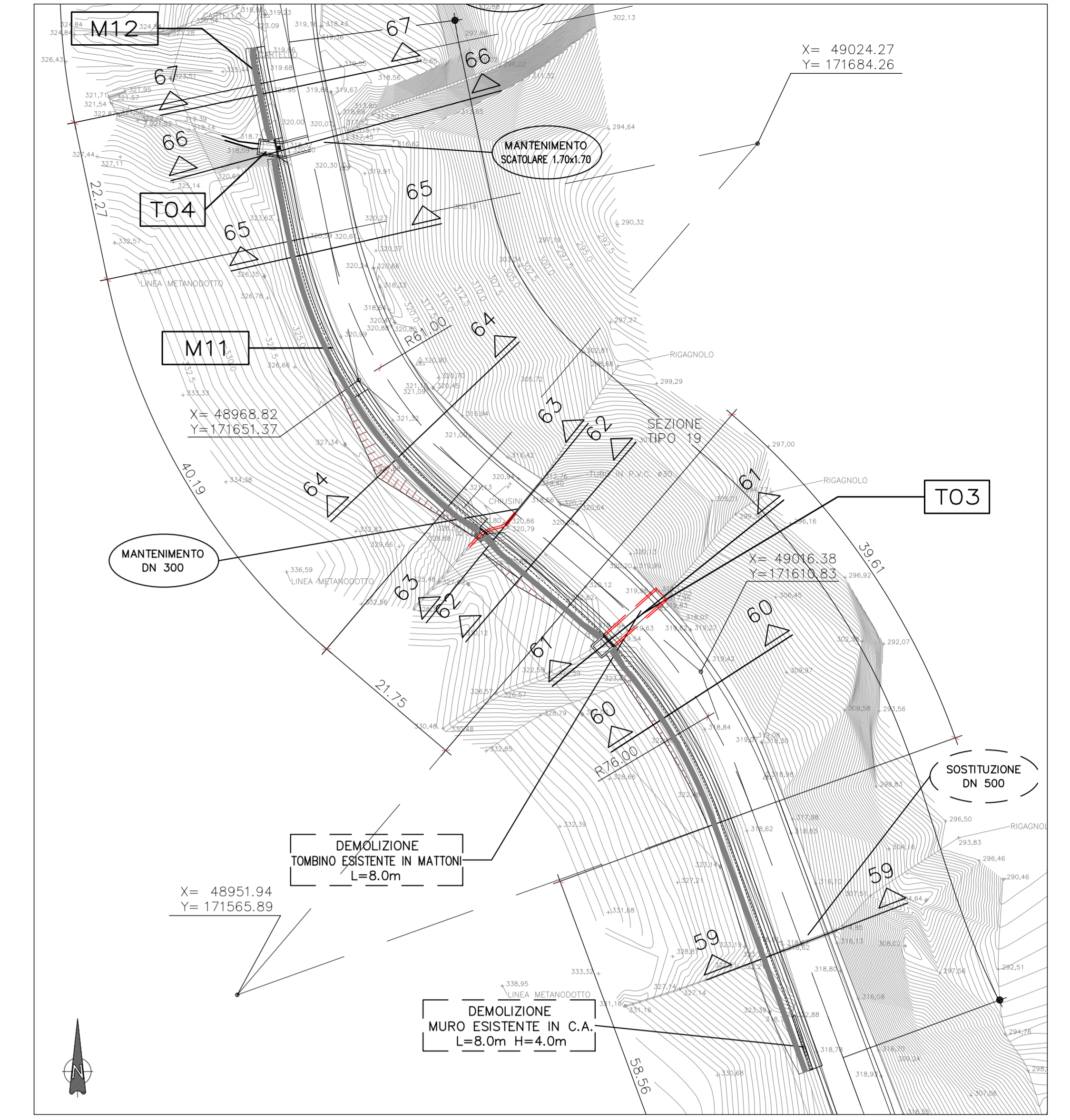


TABELLA MATERIALI

- CALCESTRUZZI**
- MAGRONE DI PULIZIA E LIVELLAMENTO
 - MURI STRADALI FONDAZIONI
 - MURI STRADALI ELEVAZIONI
 - ACCIAIO PER ARMATURE LENTE

DATI DI TRACCIAMENTO

	X	Y
A	49033.27	171556.06
B	49020.59	171590.47
C	49014.31	171603.66
D	49005.55	171615.32
E	49003.95	171616.99
F	49001.64	171619.24
G	48999.24	171621.38
H	48988.91	171630.19
I	48986.92	171630.03
J	48955.74	171697.77
K	48955.11	171695.32
L	48985.78	171631.01
M	48986.69	171632.08
N	48982.69	171635.49
O	48975.82	171642.31
P	48970.05	171650.09
Q	48969.70	171649.87
R	48964.47	171660.08
S	48961.13	171671.07
T	48958.94	171681.55
U	48957.76	171682.33
V	48957.22	171684.88
W	48956.57	171692.87
Z	48958.20	171685.08

COMMITTENTE: **RFI** RETE FERROVIARIA ITALIANA GRUPPO FERROVIE DELLO STATO ITALIANO

ALTA Sorveglianza: **ITALFERR** GRUPPO FERROVIE DELLO STATO ITALIANO

GENERAL CONTRACTOR: **COOP** Consorzio Coop Integrati Valchi

INFRASTRUTTURE FERROVIARIE STRATEGICHE DEFINITE DALLA LEGGE OBIETTIVO N.443/01

TRATTA A.V./A.C. TERZO VALICO DEI GIOVI PROGETTO ESECUTIVO

Adeguamento S.P. 160 di Val Lemme Muro di controripa M11 e M12 Carpenteria

GENERAL CONTRACTOR	DIRETTORE LAVORI	SCALA:
Consorzio Cociv Ing. G. Sognigni		VARIE

COMMESSA	LOTTO	FASE	ENTE	TIPO DOC.	OPERAZIONE	PROGR.	REV.
I G 5 1	01	E	CV	BZ	N V 15 0 5	011	A

PROGETTAZIONE	Rev.	Descrizione emissione	Redatto	Data	Verificato	Data	Progettista	Data	IL PROGETTISTA
Aut.		Prima emissione		18/09/12		21/08/12		25/09/12	Ing. E. GHSLANDI

Nome File: I:\01-01-02-03-04-05-06-07-08-09-10-11-12-13-14-15-16-17-18-19-20-21-22-23-24-25-26-27-28-29-30-31-32-33-34-35-36-37-38-39-40-41-42-43-44-45-46-47-48-49-50-51-52-53-54-55-56-57-58-59-60-61-62-63-64-65-66-67-68-69-70-71-72-73-74-75-76-77-78-79-80-81-82-83-84-85-86-87-88-89-90-91-92-93-94-95-96-97-98-99-100-101-102-103-104-105-106-107-108-109-110-111-112-113-114-115-116-117-118-119-120-121-122-123-124-125-126-127-128-129-130-131-132-133-134-135-136-137-138-139-140-141-142-143-144-145-146-147-148-149-150-151-152-153-154-155-156-157-158-159-160-161-162-163-164-165-166-167-168-169-170-171-172-173-174-175-176-177-178-179-180-181-182-183-184-185-186-187-188-189-190-191-192-193-194-195-196-197-198-199-200-201-202-203-204-205-206-207-208-209-210-211-212-213-214-215-216-217-218-219-220-221-222-223-224-225-226-227-228-229-230-231-232-233-234-235-236-237-238-239-240-241-242-243-244-245-246-247-248-249-250-251-252-253-254-255-256-257-258-259-260-261-262-263-264-265-266-267-268-269-270-271-272-273-274-275-276-277-278-279-280-281-282-283-284-285-286-287-288-289-290-291-292-293-294-295-296-297-298-299-300-301-302-303-304-305-306-307-308-309-310-311-312-313-314-315-316-317-318-319-320-321-322-323-324-325-326-327-328-329-330-331-332-333-334-335-336-337-338-339-340-341-342-343-344-345-346-347-348-349-350-351-352-353-354-355-356-357-358-359-360-361-362-363-364-365-366-367-368-369-370-371-372-373-374-375-376-377-378-379-380-381-382-383-384-385-386-387-388-389-390-391-392-393-394-395-396-397-398-399-400-401-402-403-404-405-406-407-408-409-410-411-412-413-414-415-416-417-418-419-420-421-422-423-424-425-426-427-428-429-430-431-432-433-434-435-436-437-438-439-440-441-442-443-444-445-446-447-448-449-450-451-452-453-454-455-456-457-458-459-460-461-462-463-464-465-466-467-468-469-470-471-472-473-474-475-476-477-478-479-480-481-482-483-484-485-486-487-488-489-490-491-492-493-494-495-496-497-498-499-500-501-502-503-504-505-506-507-508-509-510-511-512-513-514-515-516-517-518-519-520-521-522-523-524-525-526-527-528-529-530-531-532-533-534-535-536-537-538-539-540-541-542-543-544-545-546-547-548-549-550-551-552-553-554-555-556-557-558-559-560-561-562-563-564-565-566-567-568-569-570-571-572-573-574-575-576-577-578-579-580-581-582-583-584-585-586-587-588-589-590-591-592-593-594-595-596-597-598-599-600-601-602-603-604-605-606-607-608-609-610-611-612-613-614-615-616-617-618-619-620-621-622-623-624-625-626-627-628-629-630-631-632-633-634-635-636-637-638-639-640-641-642-643-644-645-646-647-648-649-650-651-652-653-654-655-656-657-658-659-660-661-662-663-664-665-666-667-668-669-670-671-672-673-674-675-676-677-678-679-680-681-682-683-684-685-686-687-688-689-690-691-692-693-694-695-696-697-698-699-700-701-702-703-704-705-706-707-708-709-710-711-712-713-714-715-716-717-718-719-720-721-722-723-724-725-726-727-728-729-730-731-732-733-734-735-736-737-738-739-740-741-742-743-744-745-746-747-748-749-750-751-752-753-754-755-756-757-758-759-760-761-762-763-764-765-766-767-768-769-770-771-772-773-774-775-776-777-778-779-780-781-782-783-784-785-786-787-788-789-790-791-792-793-794-795-796-797-798-799-800-801-802-803-804-805-806-807-808-809-810-811-812-813-814-815-816-817-818-819-820-821-822-823-824-825-826-827-828-829-830-831-832-833-834-835-836-837-838-839-840-841-842-843-844-845-846-847-848-849-850-851-852-853-854-855-856-857-858-859-860-861-862-863-864-865-866-867-868-869-870-871-872-873-874-875-876-877-878-879-880-881-882-883-884-885-886-887-888-889-890-891-892-893-894-895-896-897-898-899-900-901-902-903-904-905-906-907-908-909-910-911-912-913-914-915-916-917-918-919-920-921-922-923-924-925-926-927-928-929-930-931-932-933-934-935-936-937-938-939-940-941-942-943-944-945-946-947-948-949-950-951-952-953-954-955-956-957-958-959-960-961-962-963-964-965-966-967-968-969-970-971-972-973-974-975-976-977-978-979-980-981-982-983-984-985-986-987-988-989-990-991-992-993-994-995-996-997-998-999-1000