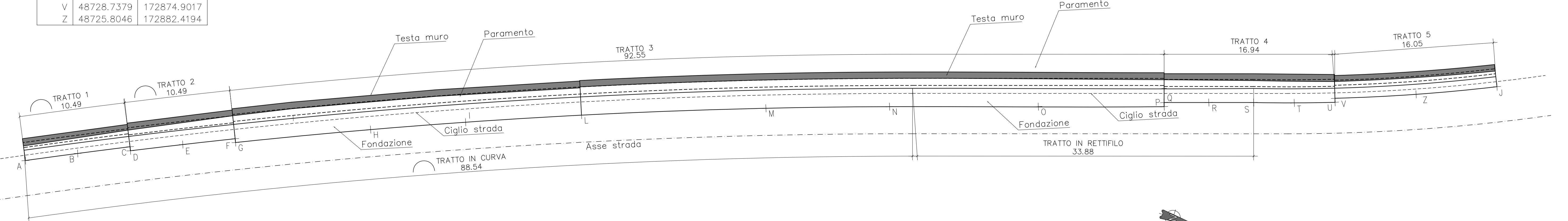
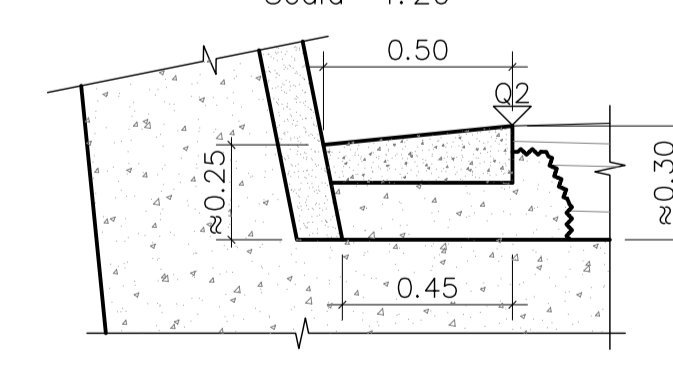


DATI DI TRACCIAMENTO		
	X	Y
A	48775.9399	172753.5440
B	48773.6223	172758.2397
C	48771.3435	172762.9544
D	48771.7044	172763.1269
E	48769.4660	172767.8573
F	48767.2668	172772.6059
G	48767.6123	172772.7642
H	48762.1300	172785.0749
I	48758.4375	172793.7878
J	48722.5324	172889.7959
L	48754.1142	172804.4785
M	48747.6434	172821.6316
N	48743.5885	172833.2207
O	48738.8907	172847.2294
P	48734.9209	172859.0780
Q	48734.5321	172858.9477
R	48733.1218	172863.1572
S	48731.7073	172867.3798
T	48730.4563	172871.2174
U	48729.1138	172875.0386
V	48728.7379	172874.9017
Z	48725.8046	172882.4194

PIANTA MURO M16
Scala 1:200

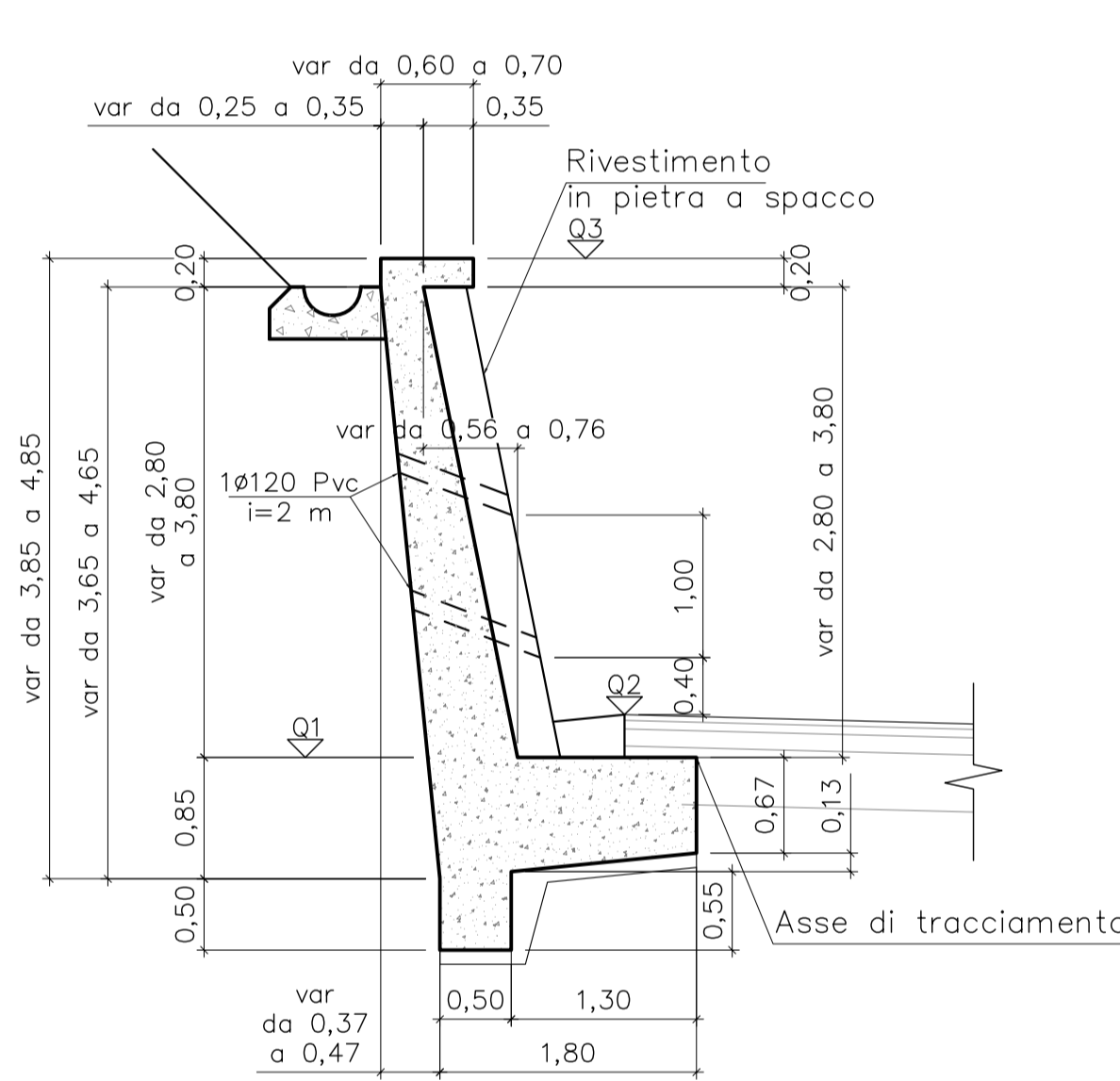


DETTAGLIO CUNETTA
Scala 1:20

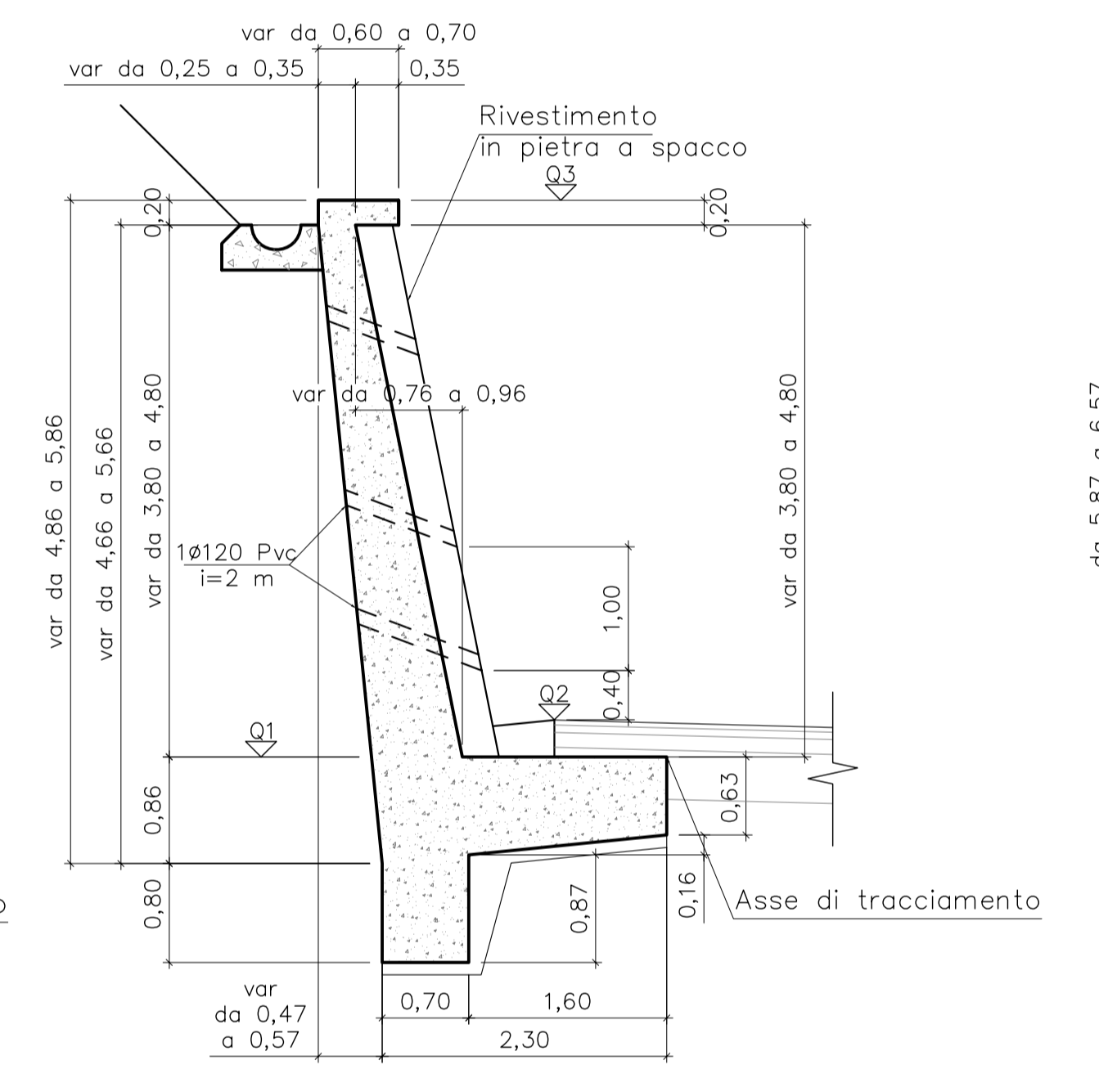


PROSPETTO MURO M16
Scala 1:100

SEZIONE A-A
CARPENTERIA TRATTI 1,5
Scala 1:50



SEZIONE B-B
CARPENTERIA TRATTI 2,4
Scala 1:50



SEZIONE C-C
CARPENTERIA TRATTI 3
Scala 1:50

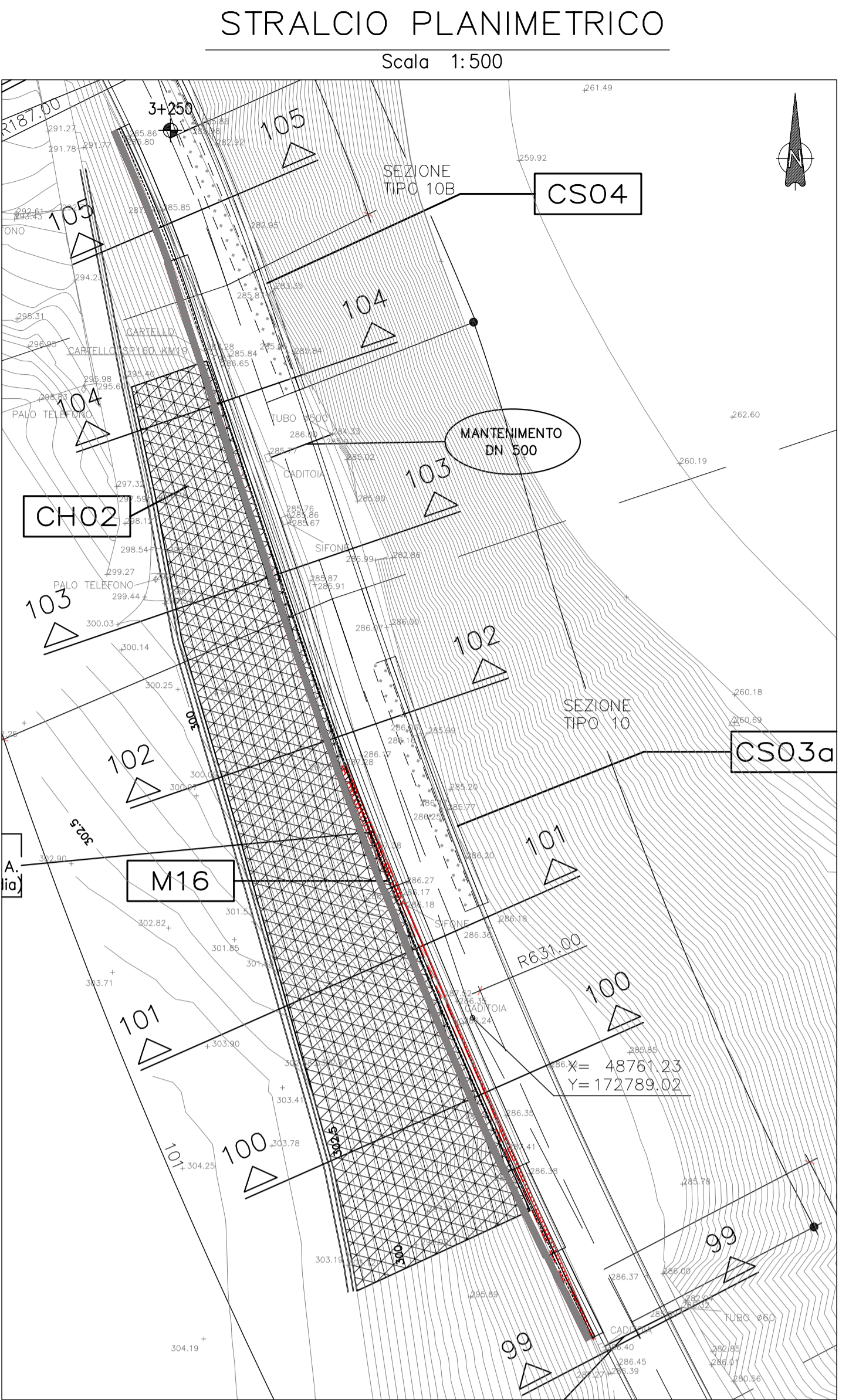
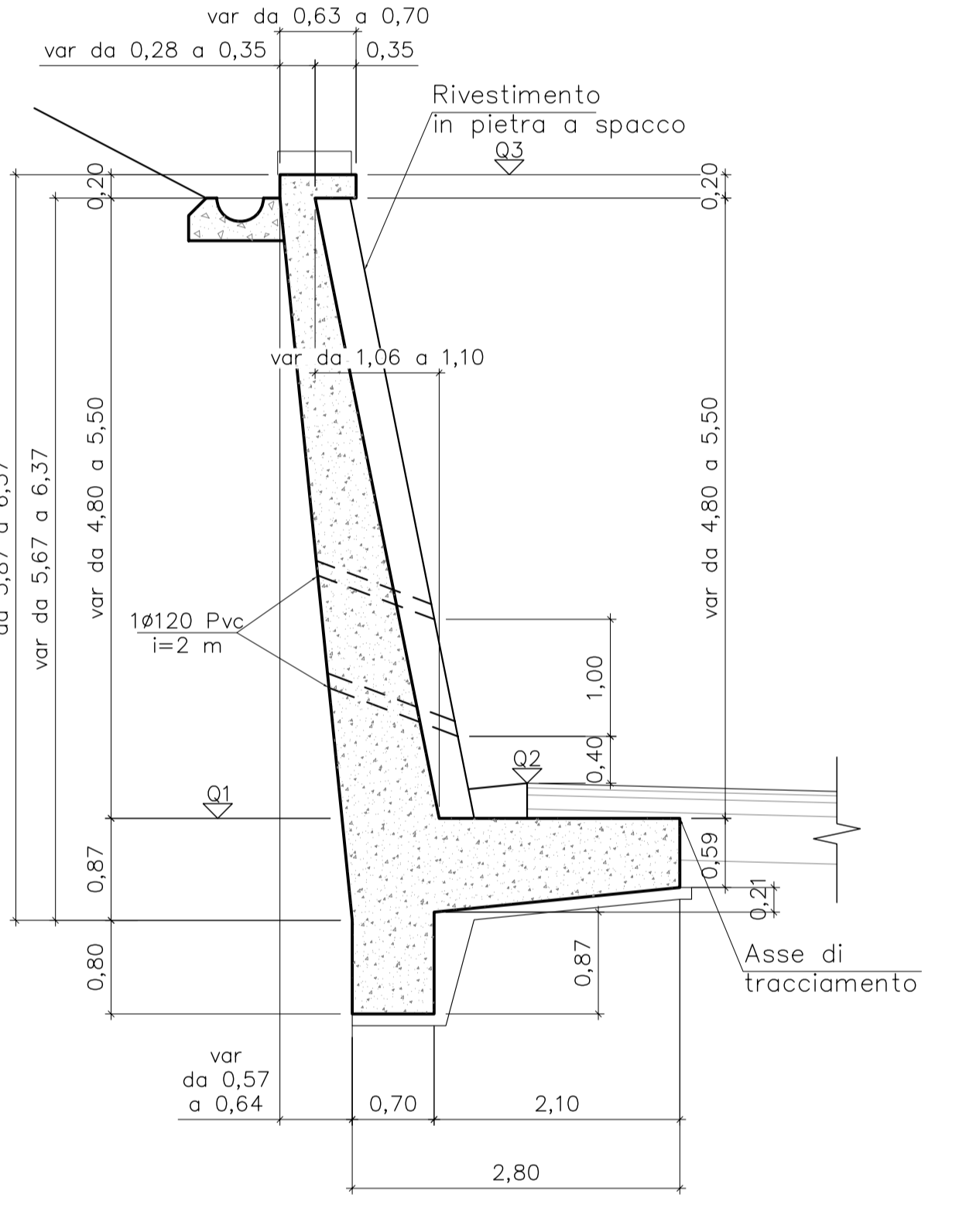
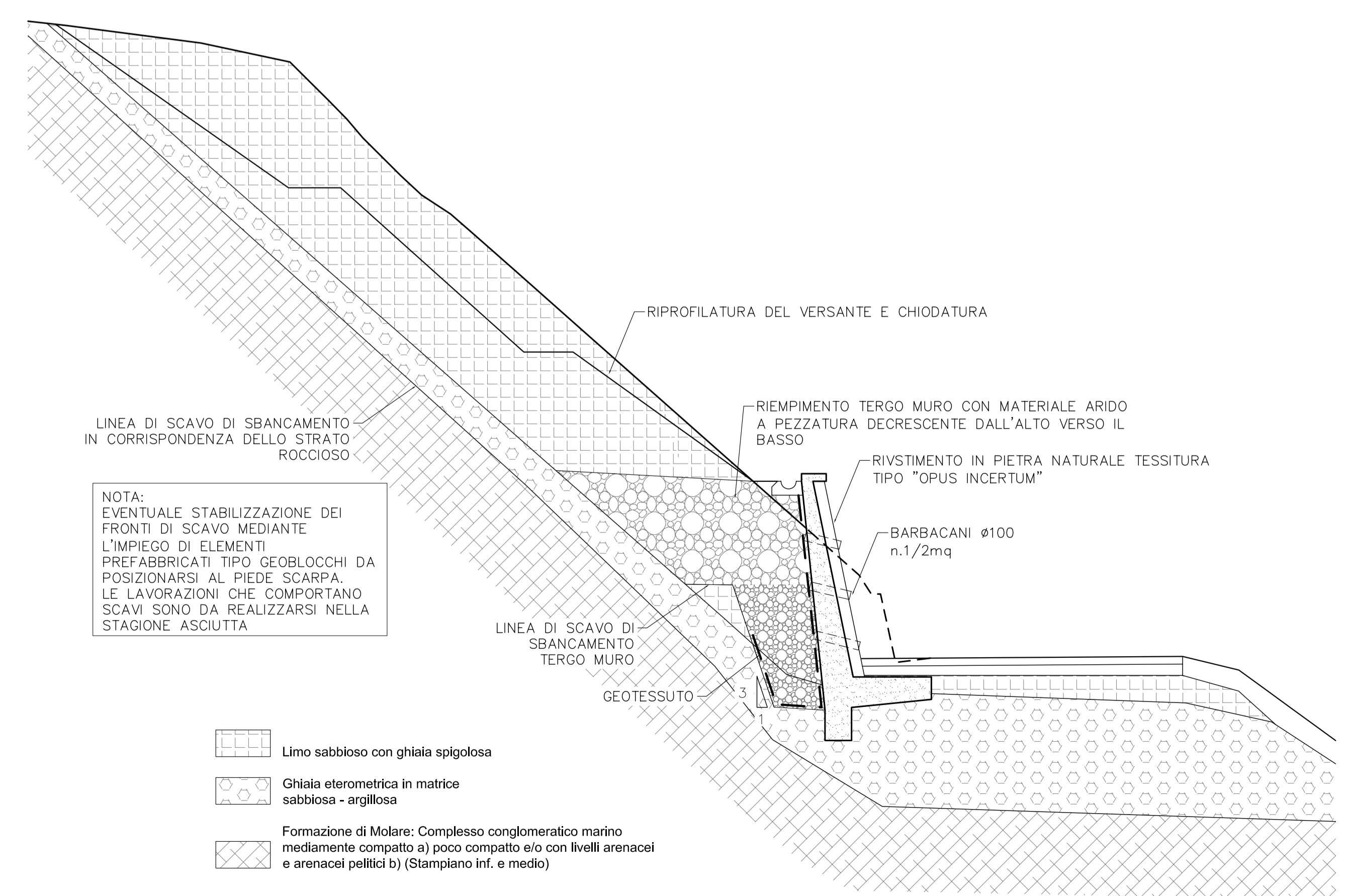


TABELLA MATERIALI

CALCESTRUZZI	
MACRONE DI PULIZIA E LIVELLAMENTO	
- CLASSE DI RESISTENZA Rm	: 2.15 MPa
- CONTENUTO MIN. CEMENTO	: 150 kg/mc
MURI STRADALI FONDAMENTI	
- CLASSE DI RESISTENZA Rm	: 2.35 MPa
- COPREFFERRO	: 1.5 + 40 mm
- CLASSE DI CONSISTENZA SLUMP	: S3
- CLASSE DI ESPOSIZIONE	: Xa
MURI STRADALI ELEVAZIONI	
- CLASSE DI RESISTENZA Rm	: 2.35 MPa
- COPREFFERRO	: 1.5 + 40 mm
- CLASSE DI CONSISTENZA SLUMP	: S3
- CLASSE DI ESPOSIZIONE	: Xa
ACCIAIO PER ARMATURE LENTE	
- FERROX SALDABILE PER Ø ≤ 28 mm	
- FERROX SALDABILE PER Ø > 28 mm	
- fy/kN ≤ 1.35 (fy/kN) meno di 1.13 come da D.M. 09/01/96, D.M. 02/09/02	
- fy = SINGOLO VALORE DI SNERMIAMENTO	
- R = VALORE NOMIALE DI RIFORMAZIONE	
- R = SINGOLO VALORE DI ESPOSIZIONE	
- RETI ELETROSALDABILI: FERROX SALDABILE	



COMMITTENTE: **SRFI** AZIENDA PER LE INFRASTRUTTURE FERROVIARIE ITALIANA

ALTA Sorveglianza: **ITALFERR** GRUPPO FERROVIE DELLO STATO ITALIANO

GENERAL CONTRACTOR: **COCIV** Consorzio Costruttori Impianti Valchi

INFRASTRUTTURE FERROVIARIE STRATEGICHE DEFINITE DALLA LEGGE OBIETTIVO N.443/01

TRATTA A.V./A.C. TERZO VALICO DEI GIOVI PROGETTO ESECUTIVO

Adeguamento S.P. 160 di Val Lemme
Muro di contrafforta M16
Carpenteria

GENERAL CONTRACTOR: **Cociv** Ing. G. Gagliardi

DIRETTORE LAVORI: **COCIV**

SCALAS: **VARIE**

COMMESSA	LOTTO	FASE	ENTE	TIPO DOC.	OPERAZIONE/OPERA	PROG.	REV.
IG51	01	E	CV	BZ	NV1505	015	A

PROGETTAZIONE:

Rev.	Descrizione/estensione	Redatto	Data	Verificato	Data	Progettista	Data	IL PROGETTISTA
001	Prima estensione	I.C. srl	19/09/12	Ing. F. Ciani	21/09/12	E. Pagani	25/09/12	Ing. E. GHISLANDI

Nome File: 024-cv-cob240116464040
CURT.FERROVIE000000000