

TABELLA MATERIALI

ACCIAIO PER ARMATURE LENTE
- B450C

MURI STRADALI FONDAZIONI

- CLASSE DI RESISTENZA : C25/30
- CLASSE DI ESPOSIZIONE : XC2
- COPRIFERRO : C = 40 mm
- CLASSE DI CONSISTENZA SLUMP : S4
- DIAMETRO MAX AGGREGATO : 32 mm
- CLASSE CONTENUTO CLORURI : Cl 0.4

MURI STRADALI ELEVAZIONI
(paramento protetto da rivestimento in pietrame)

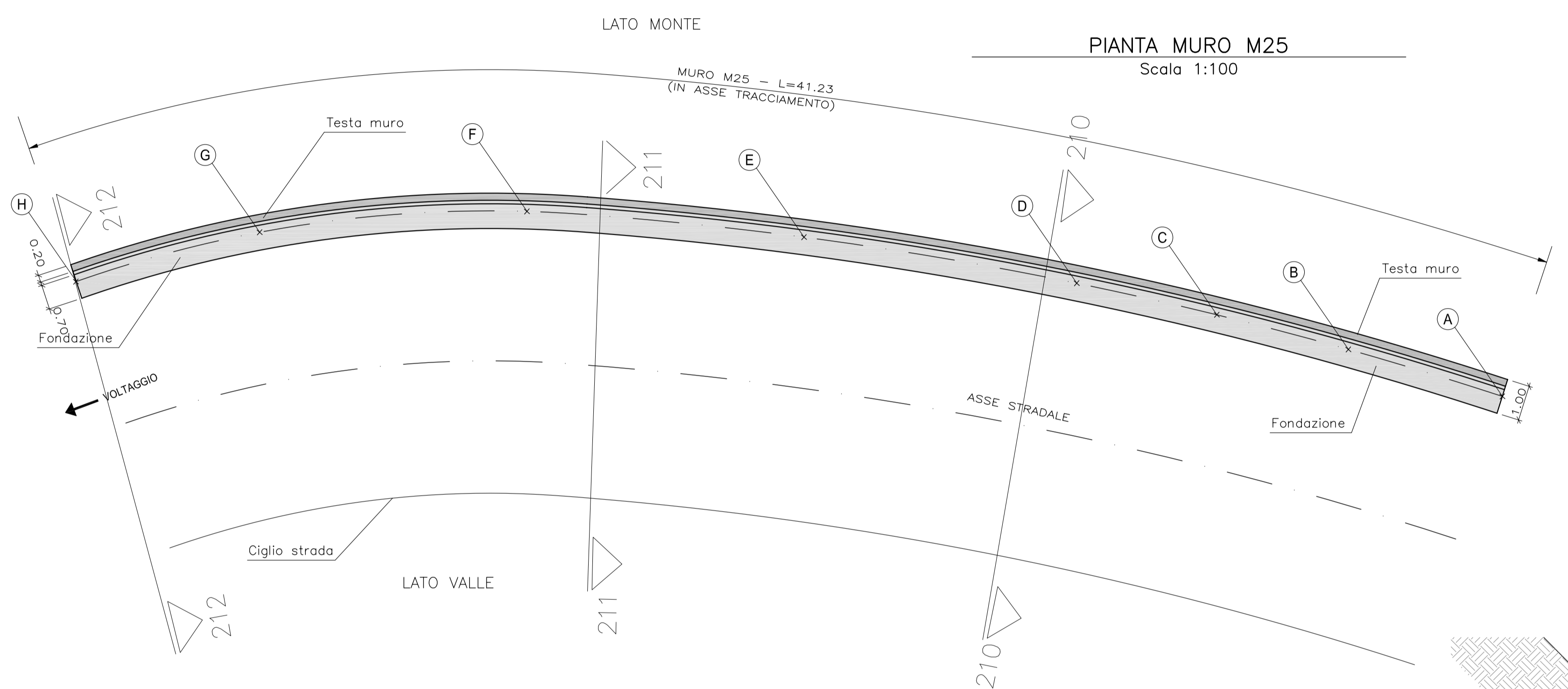
- CLASSE DI RESISTENZA : C25/30
- CLASSE DI ESPOSIZIONE : XC2
- COPRIFERRO : C = 40 mm
- CLASSE DI CONSISTENZA SLUMP : S4
- DIAMETRO MAX AGGREGATO : 32 mm
- CLASSE CONTENUTO CLORURI : Cl 0.2

MAGRONE DI PULIZIA E LIVELLAMENTO

- CLASSE DI RESISTENZA : C12/15
- CONTENUTO MIN. CEMENTO : 150 kg/mc

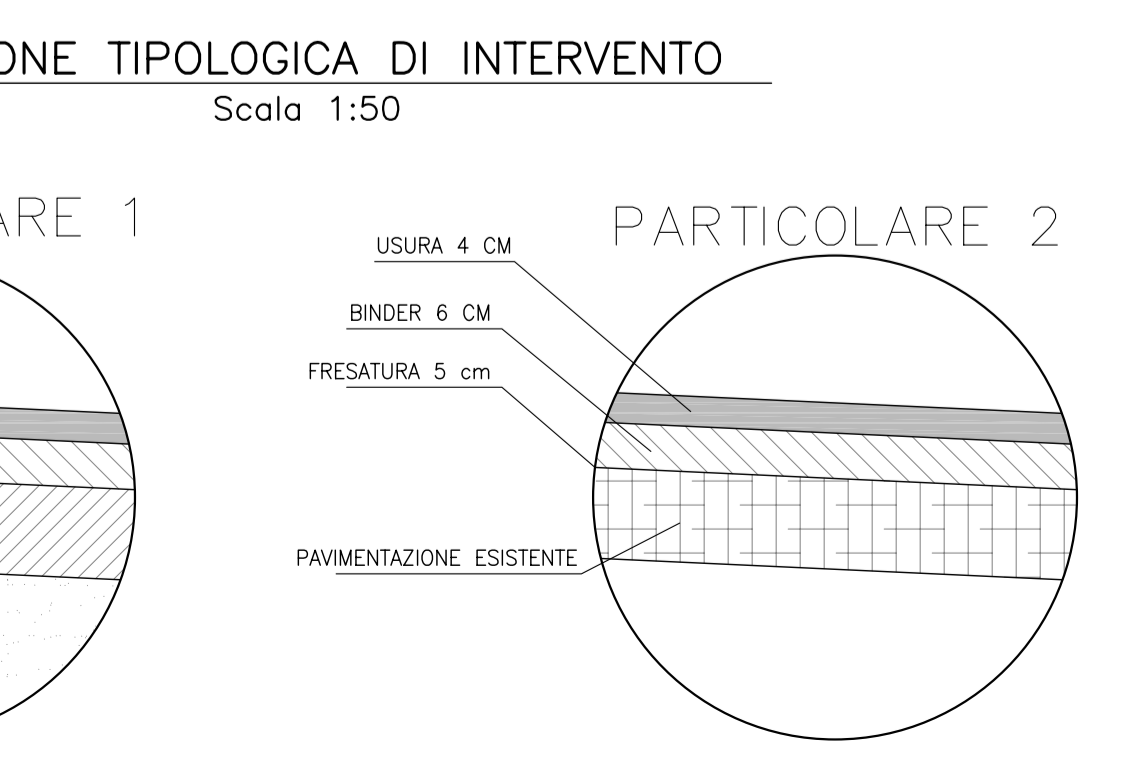
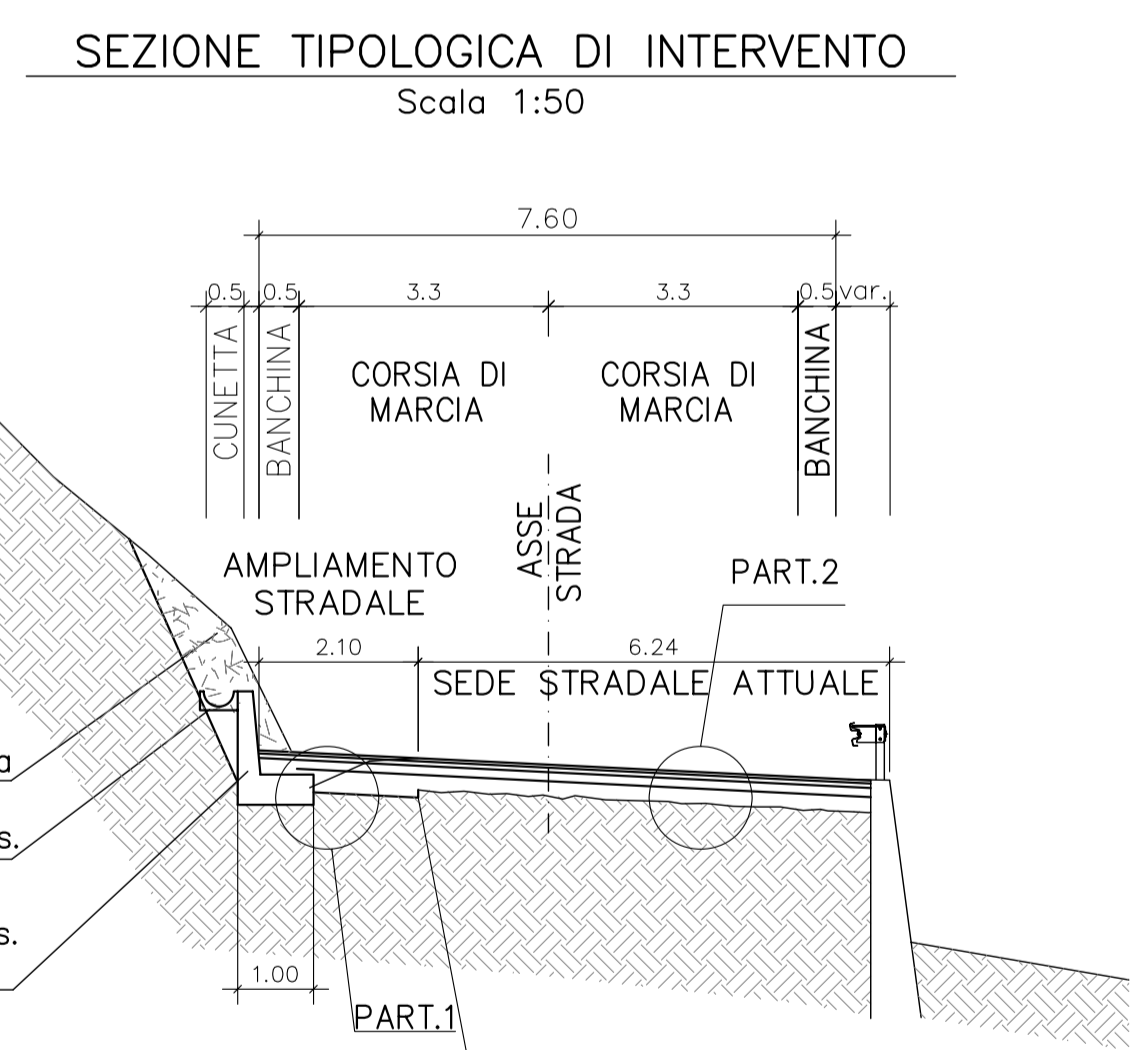
BARRIERE DI SICUREZZA

- LA REALIZZAZIONE DELLE BARRIERE STRADALI DI SICUREZZA E' DEFINITA IN ACCORDO CON LE PRESCRIZIONI DI CUI ALLE NORME SEGUENTI:
D.M. LL.PP. 18/02/1992 N.223
D.M. LL.PP. 15/10/96
Circolare n. 2595 del 09/06/1995
Circolare n. 4622 del 15/10/1996
Circolare LL.PP. n.2337 del 11/07/1987
D.M. LL.PP. 03/06/1998
D.M. LL.PP. 11/06/1999
D.M. 21/06/2004

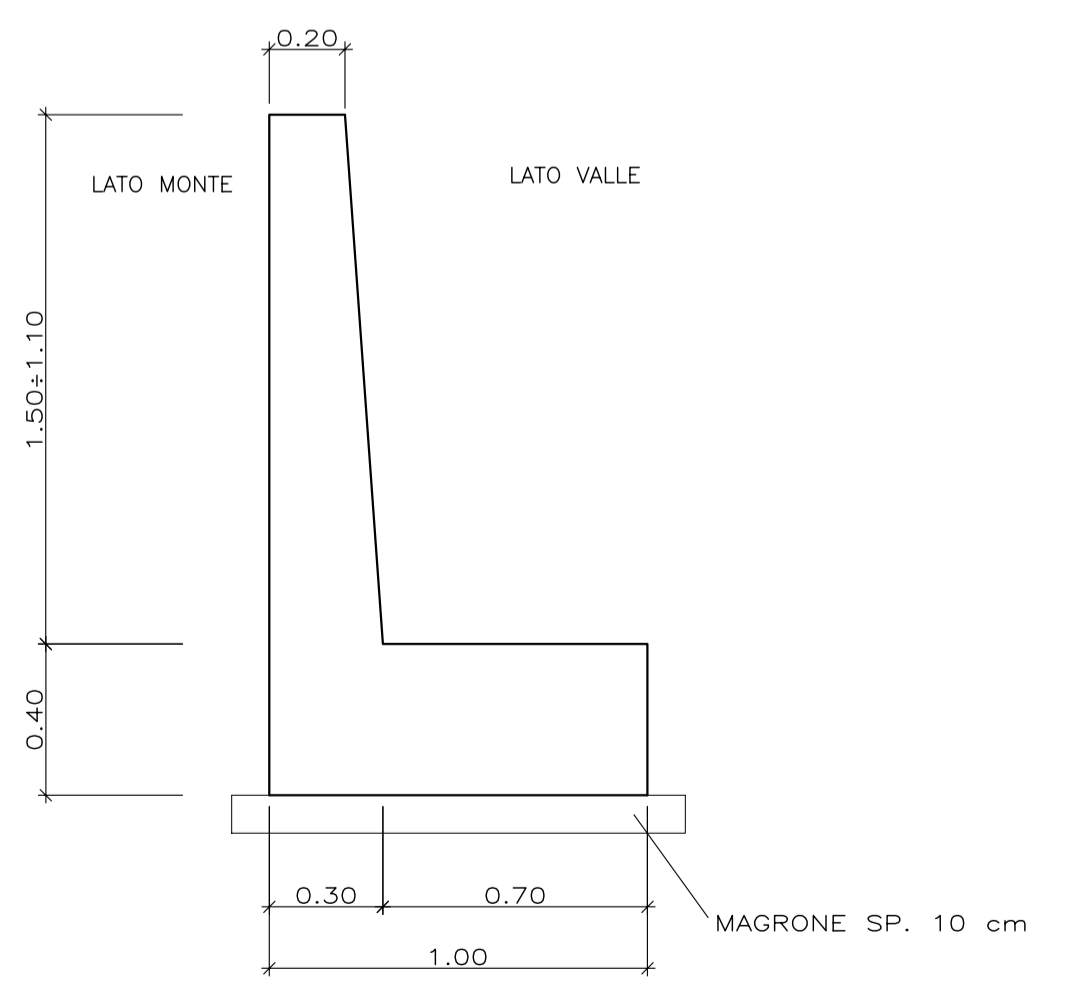


DATI TRACCIAMENTO MURO

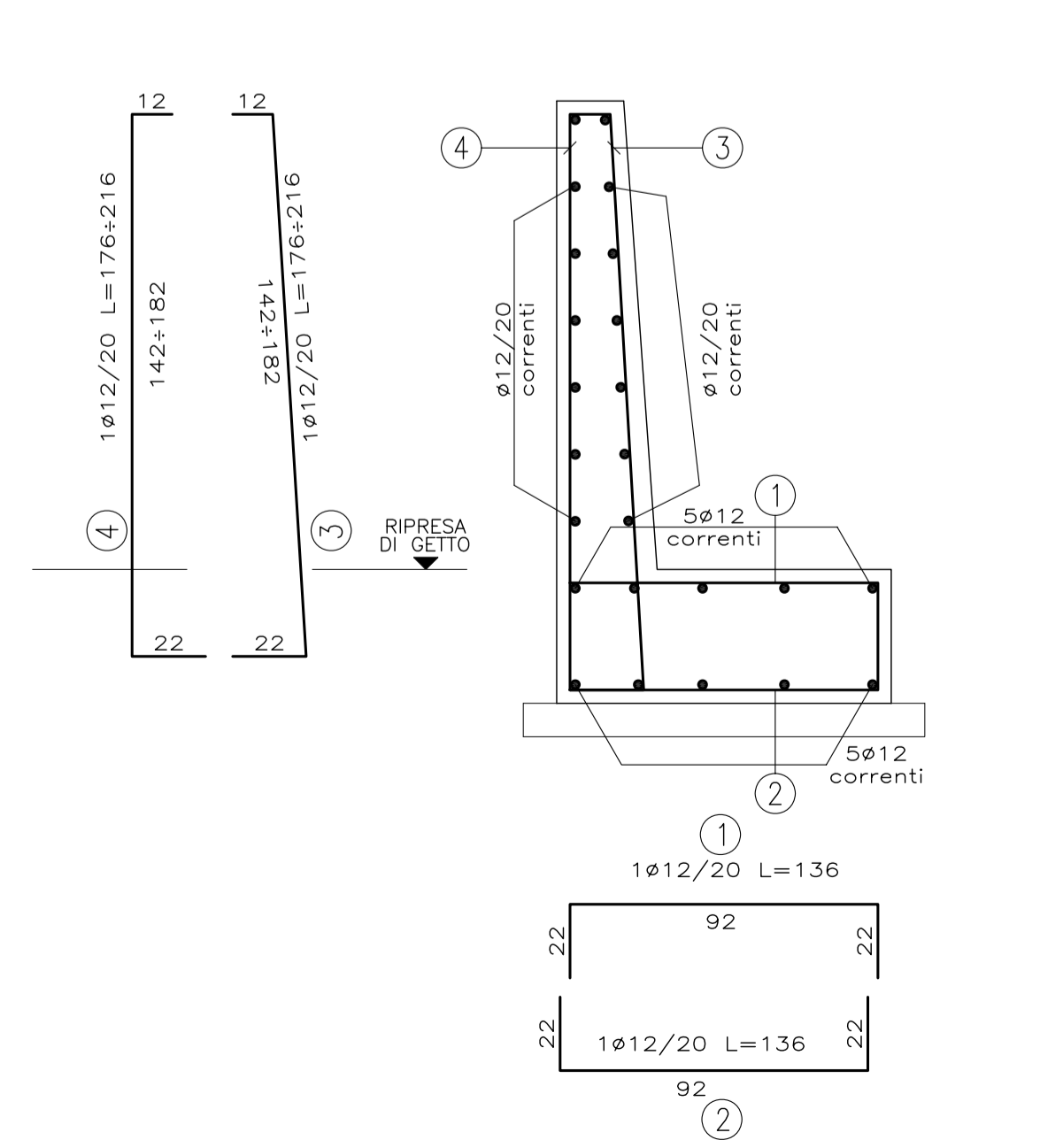
Nome	Ascissa	Ordinata
A	50406.2370	168188.2128
B	50403.8441	168192.0961
C	50401.6973	168195.2983
D	50399.3110	168198.5943
E	50394.3766	168204.6850
F	50388.9712	168210.4246
G	50382.8987	168214.9896
H	50378.0694	168217.3841



MURO SOSTEGNO - CARPENTERIA
Scala 1:20



MURO SOSTEGNO - ARMATURA
Scala 1:20



COMMITTENTE:
RFI - RETE FERROVIARIA ITALIANA - GRUPPO FERROVIE DELLO STATO ITALIANE

ALTA Sorveglianza:
ITALFERR - GRUPPO FERROVIE DELLO STATO ITALIANE

GENERAL CONTRACTOR:
CODIV - Consorzio Collegamenti Integrati Veloci

INFRASTRUTTURE FERROVIARIE STRATEGICHE DEFINITE DALLA LEGGE OBIETTIVO N.443/01

TRATTA A.V./A.C. TERZO VALICO DEI GIOVI

PROGETTO ESECUTIVO

ADEGUAMENTO S.P. 160 DI VAL LEMME

Muro di sostegno M25

Carpenteria e armatura

GENERAL CONTRACTOR: Consorzio **Codiv** Ing. G. Guagnozzi

DIRETTORE LAVORI:

SCALA: VARIE

COMMESSA	LOTTO	FASE	ENTE	TIPO DOC.	OPERA/DISCIPLINA	PROGR.	REV.
IG51	01	E	CV	BZ	NV1505	024	A

PROGETTAZIONE

Rev.	Descrizione emissione	Redatto	Data	Verificato	Data	Progettista	Data	IL PROGETTISTA
A00	Prima emissione	RF	24/07/12	Ing. F. Colla	27/07/12	E. Pagani	31/07/12	Ing. E. GHISLANDI

Nome File: IG51-01-E-CV-02-NV-15-05-024-A00
CUP: F81H9200000008