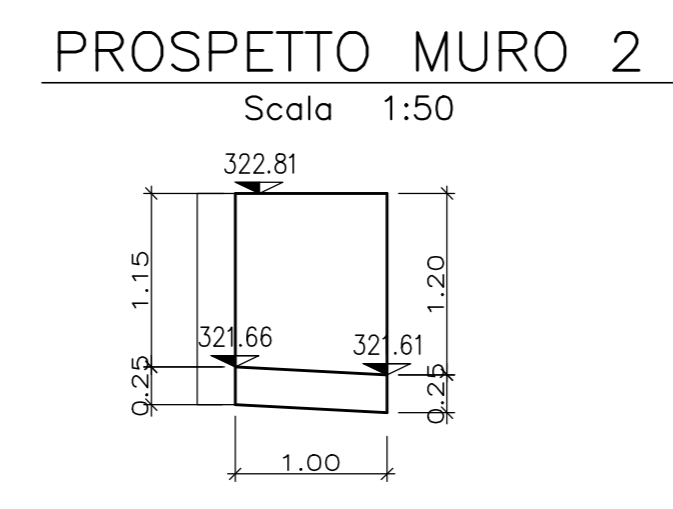
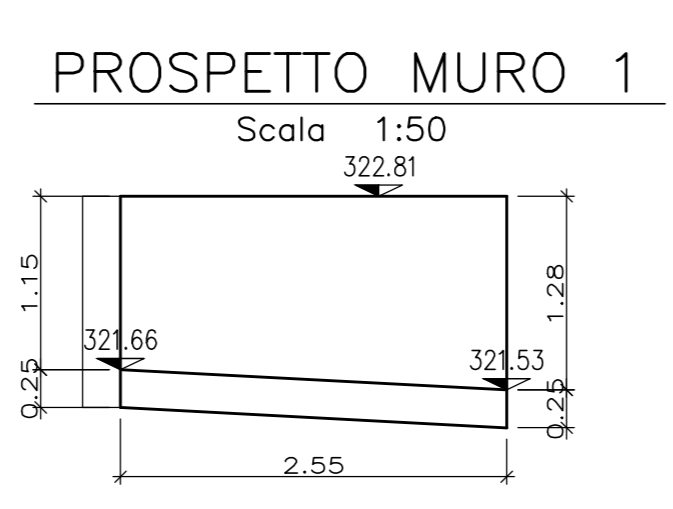
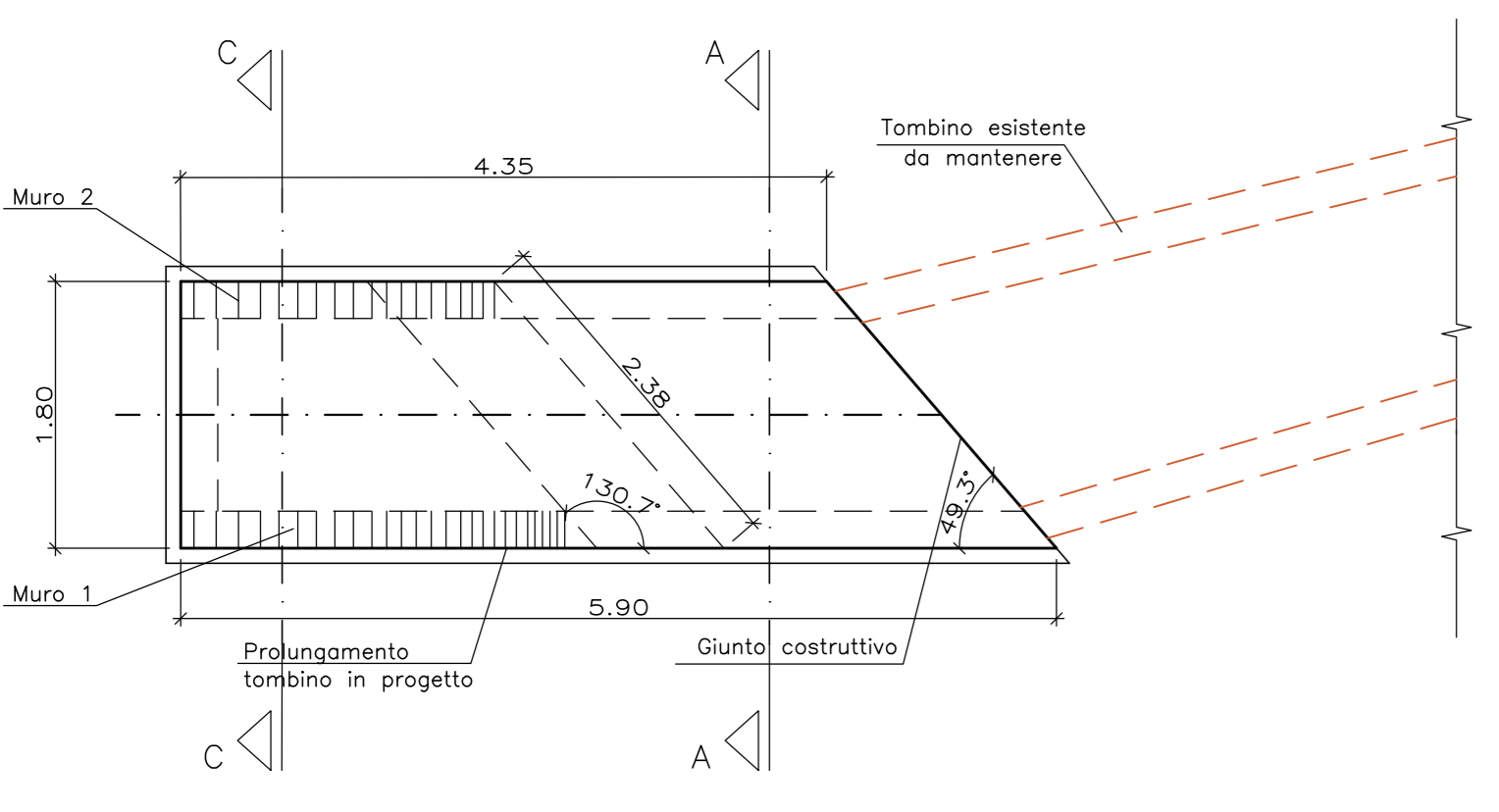
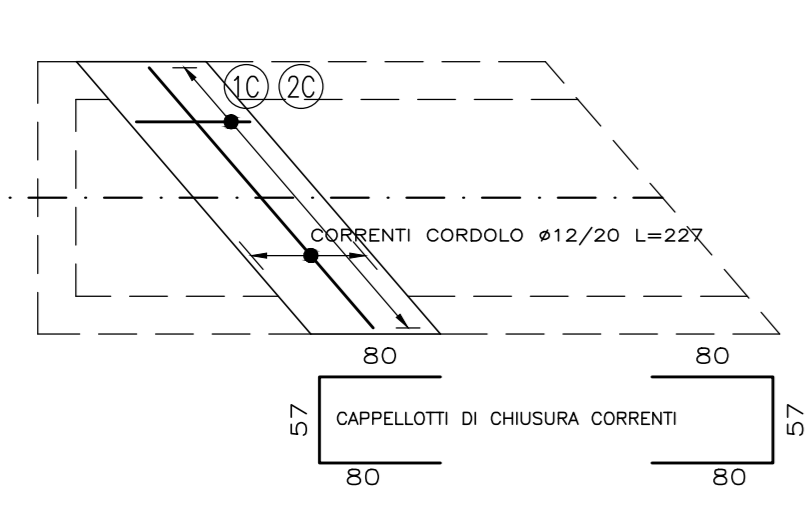


TOMBINO T 02		
DATI DI TRACCIAMENTO (a livello di fondazione)		
	X	Y
A	49546.465	170736.276
B	49547.187	170737.944
C	49551.884	170733.931
D	49551.176	170736.198

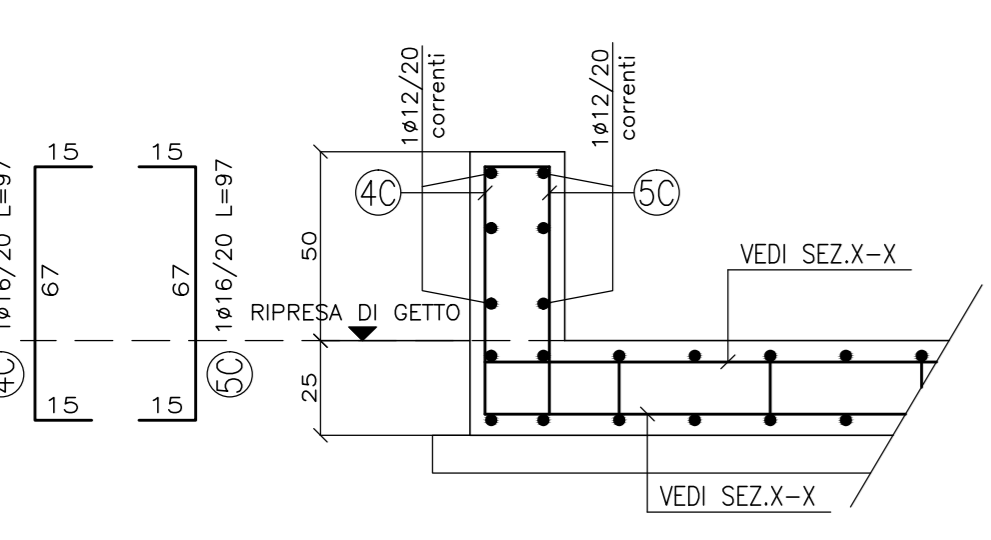
PIANTA A MURATURE SCOPERTE TOMBINO T02 Scale 1:50



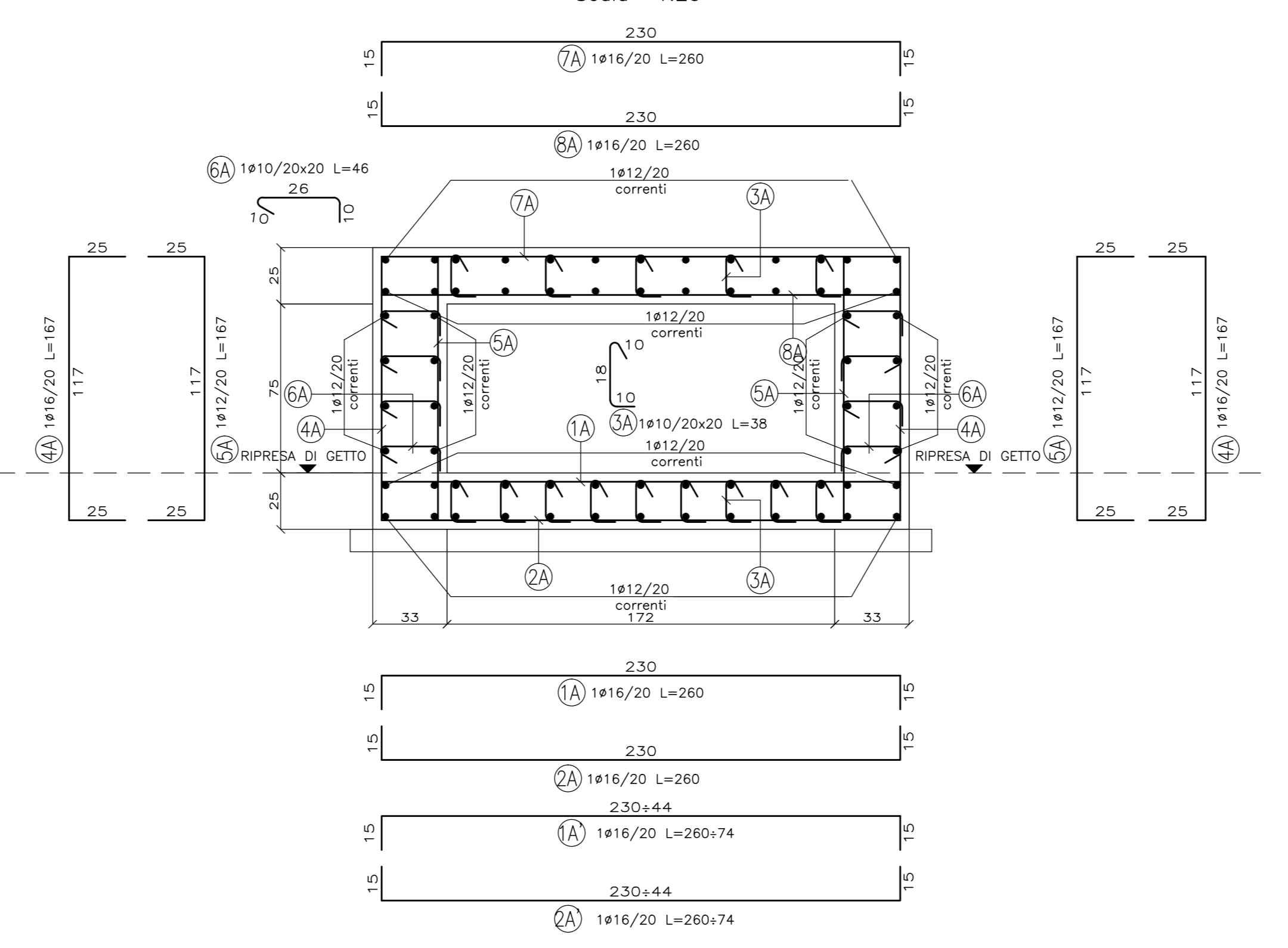
ARMATURE CORDOLI Scale 1:50



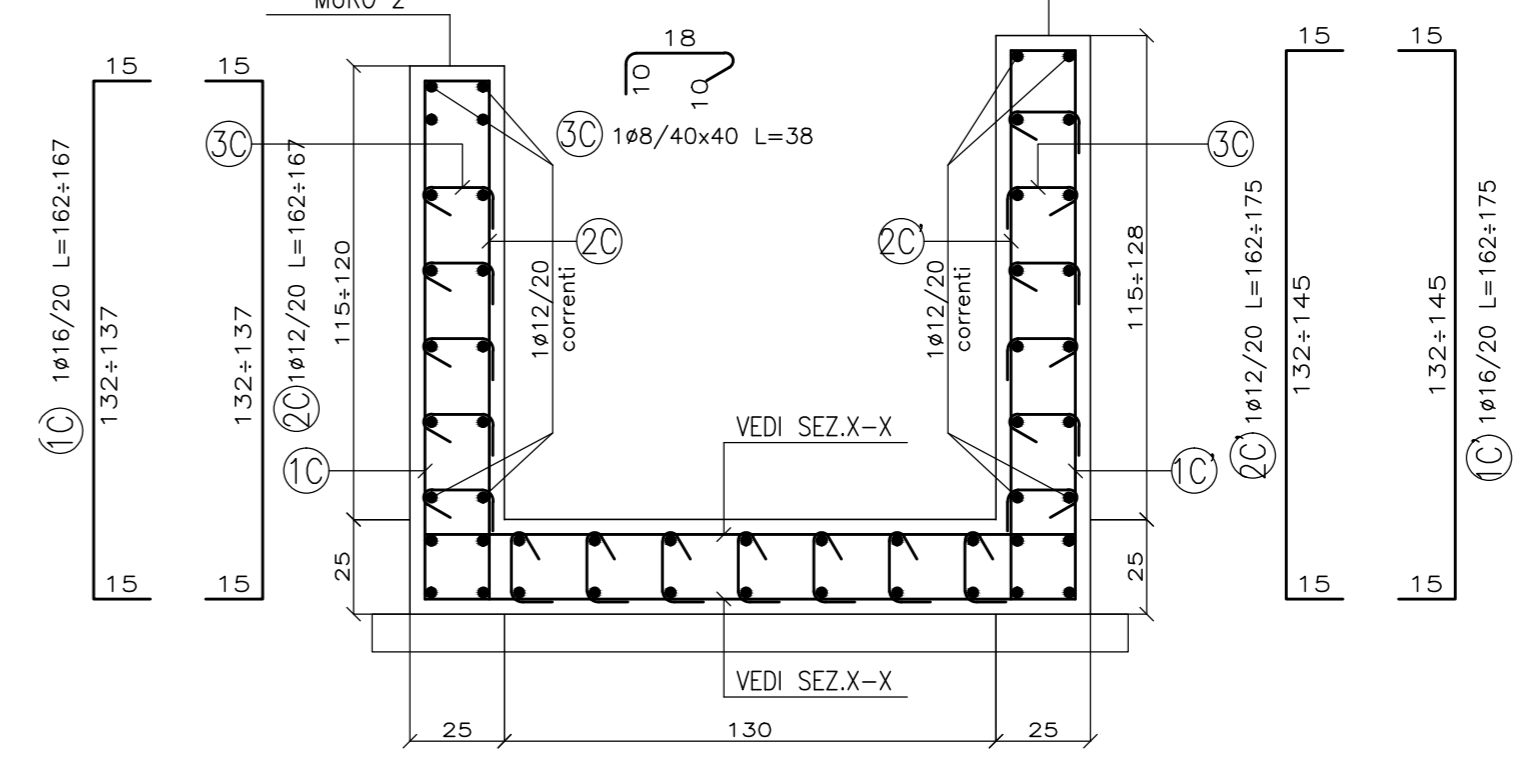
ARMATURA - SEZIONE W-W Scale 1:20



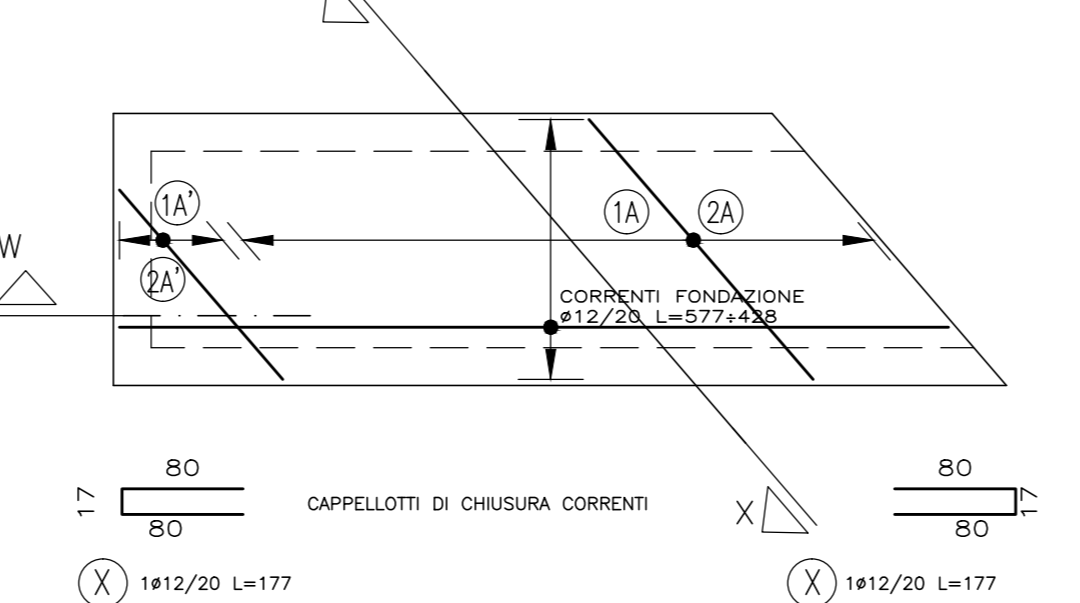
ARMATURA - SEZIONE X-X Scale 1:20



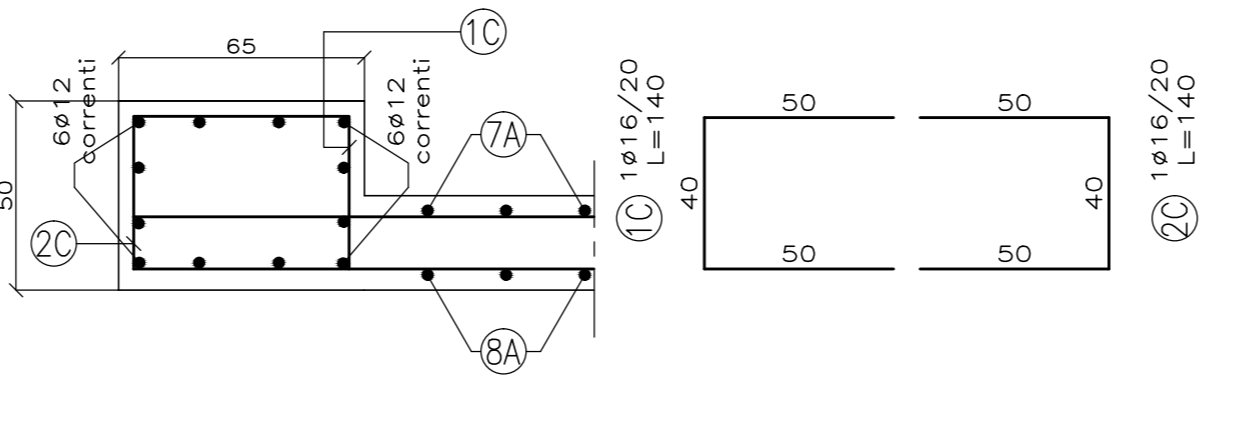
ARMATURA - SEZIONE C-C Scale 1:20



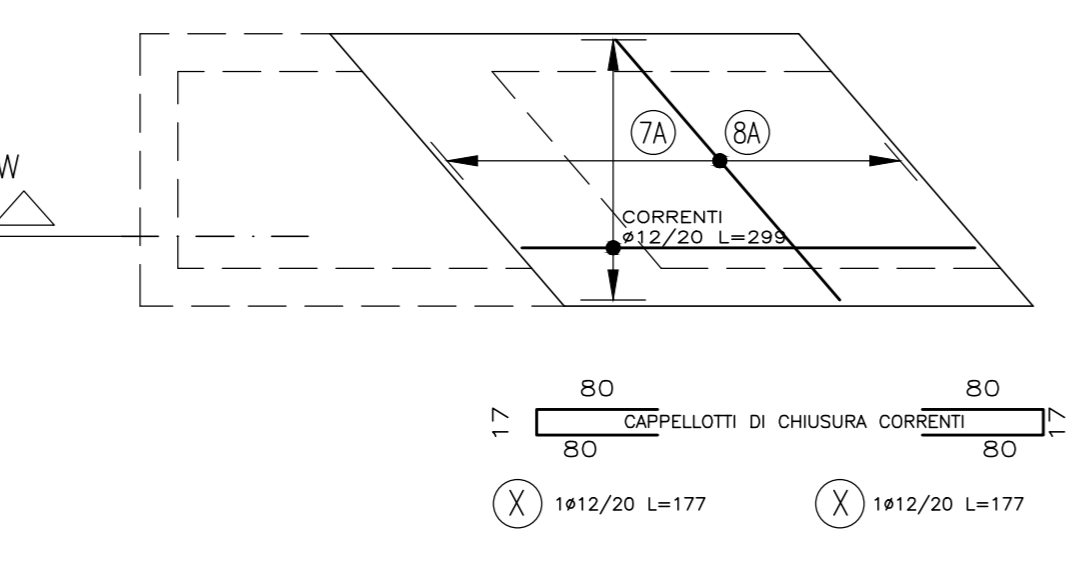
ARMATURE SOLETTA INFERIORE Scale 1:50



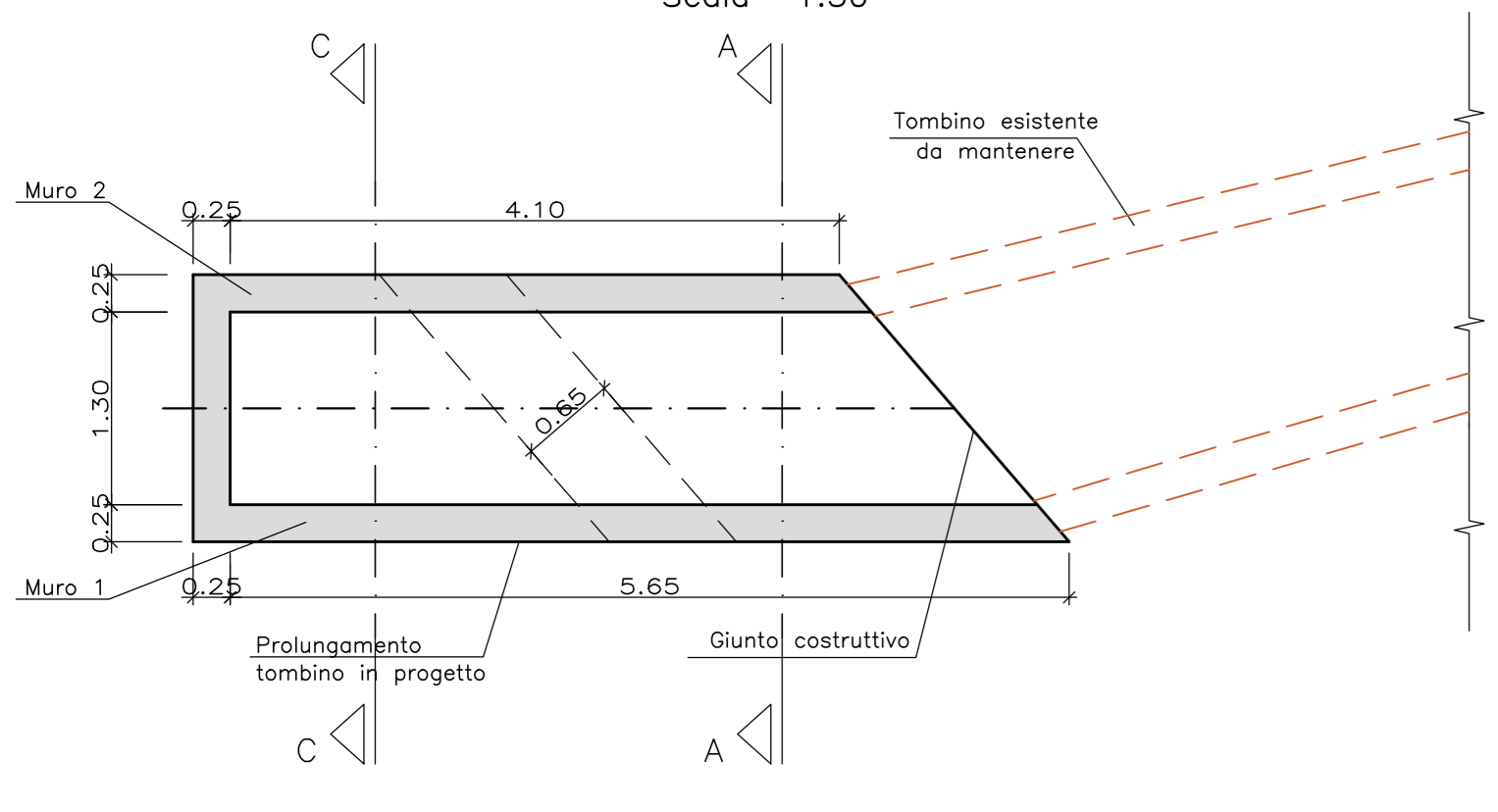
ARMATURA CORDOLO IN SINISTRA Scale 1:20



ARMATURE SOLETTA SUPERIORE Scale 1:50



PIANTA ELEVAZIONE TOMBINO T02 Scale 1:50



PARTCOLARE 1 BARRIERA DI SICUREZZA H3, BORDO PONTE, SU PIASTRA PREVIA DEMOLIZIONE MURO/CORDOLO ESISTENTE SCALE 1:20

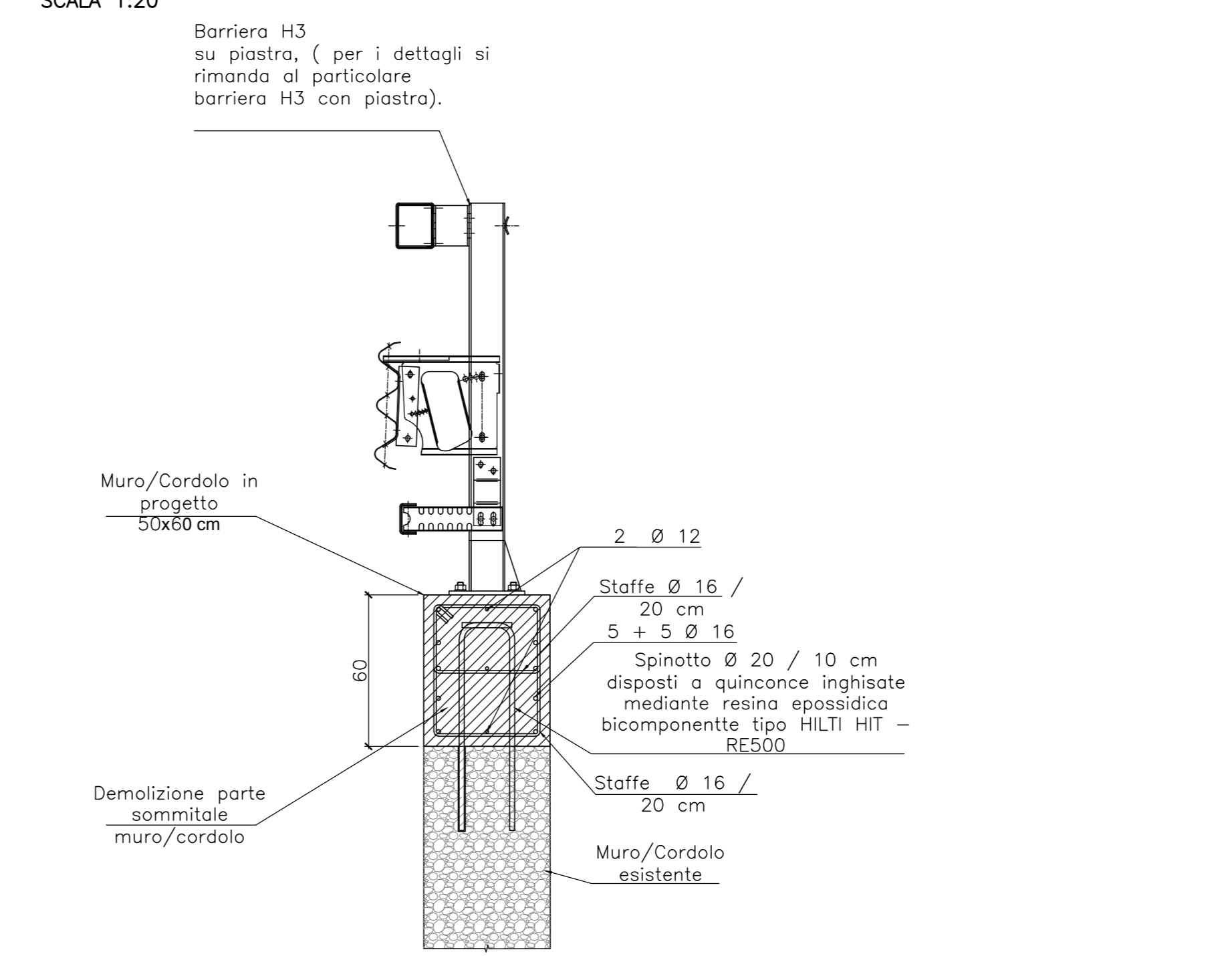


TABELLA MATERIALI

- TOMBINI IDRAULICI**
- CLASSE DI RESISTENZA : C25/30
 - CLASSE DI ESPOSIZIONE : XC2
 - COPRIFERRO : C=40 mm
 - CLASSE DI CONSISTENZA SLUMP : S4
 - DIAMETRO MAX AGGREGATO : 32 mm
 - CLASSE CONTENUTO CLORURI : Cl 0.2
- PAVIMENTAZIONI STRADALI E CORPO DEL RILEVATO**
- MATERIALI E LE MODALITA' DI POSA IN OPERA DOVRANNO ESSERE CONFORMI AL CAPITOLATO SPECIALE ANAS
 - PAVIMENTAZIONI: VIABILITA' PRINCIPALI: FONDAZIONE sp: 40cm, BASE sp: 12cm, BINDER sp: 6cm, USURA sp: 4cm
- IMPERMEABILIZZAZIONI**
- IMPALCATI ED ESTRADOSSO TOMBINI: IMPERMEABILIZZAZIONE CON GUAINA PREFORMATA (Sp. min= 4 mm - Lmin=1,00 m), ARMATA CON TESSUTO NON TESSUTO DI POLIESTERE DEL PESO NON INFERIORE A 300g/mq

COMMITTENTE: **RFI** RETE FERROVIARIA ITALIANA GRUPPO FERROVIE DELLO STATO ITALIANE

ALTA Sorveglianza: **ITALFERR** GRUPPO FERROVIE DELLO STATO ITALIANE

GENERAL CONTRACTOR: **COCIV** Consorzio Costruzioni Integrati Valico

INFRASTRUTTURE FERROVIARIE STRATEGICHE DEFINITE DALLA LEGGE OBIETTIVO N.443/01

TRATTA A.V./A.C. TERZO VALICO DEI GIOVI PROGETTO ESECUTIVO

Adeguamento S.P. 160 di Val Lemme Prolungamento tombino T02

Rev.	Descrizione emissione	Redatto	Data	Verificato	Data	Progettista	Data	IL PROGETTISTA
A00	Prima emissione	PR	18/09/12	Ing. F. Cola	21/09/12	E. Pagani	25/09/12	Ing. E. GHISLANDI

Nome File: 1251-01-CV-F2-V115-00-007-000 CUP: F81H000000000