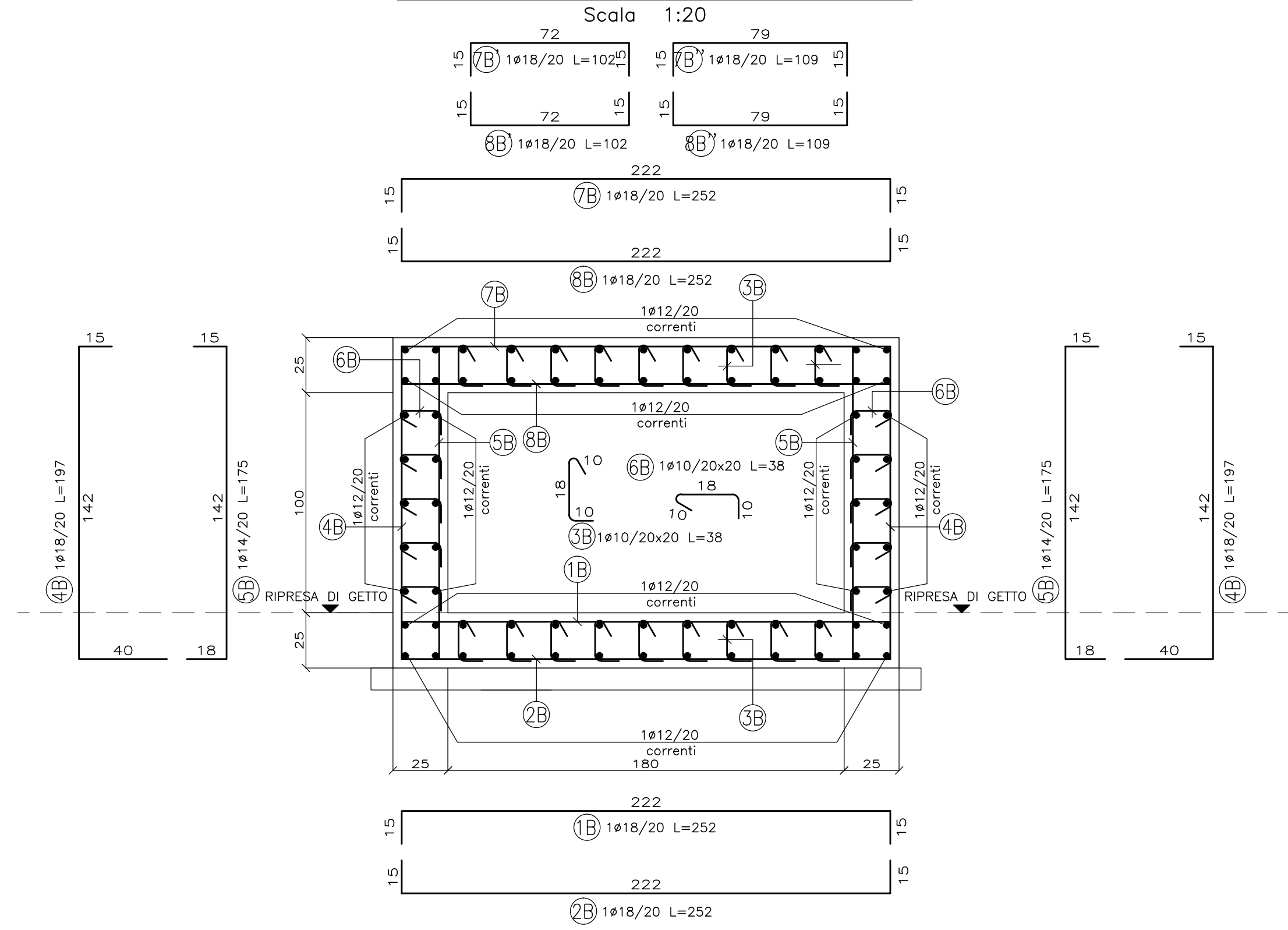
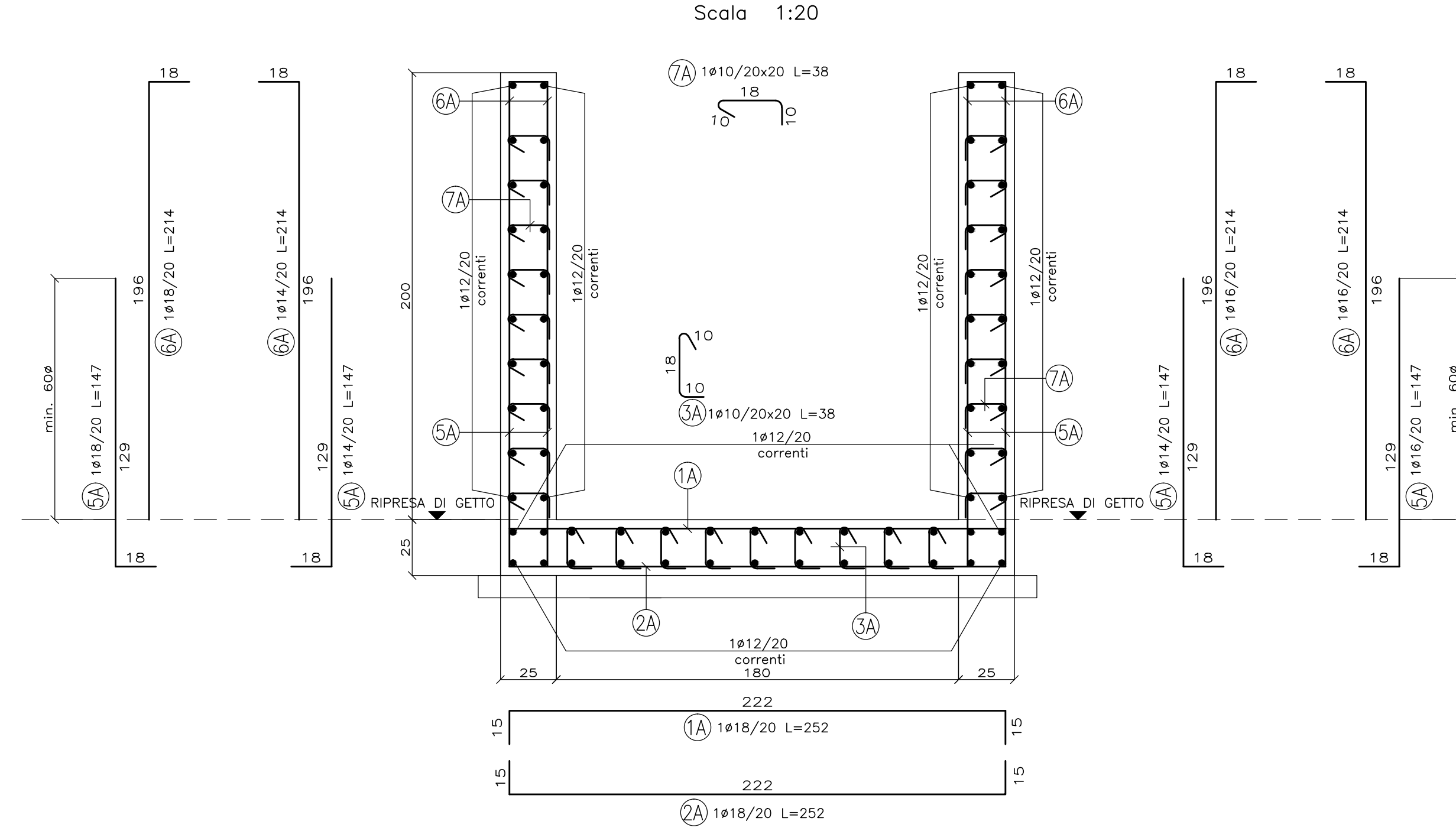


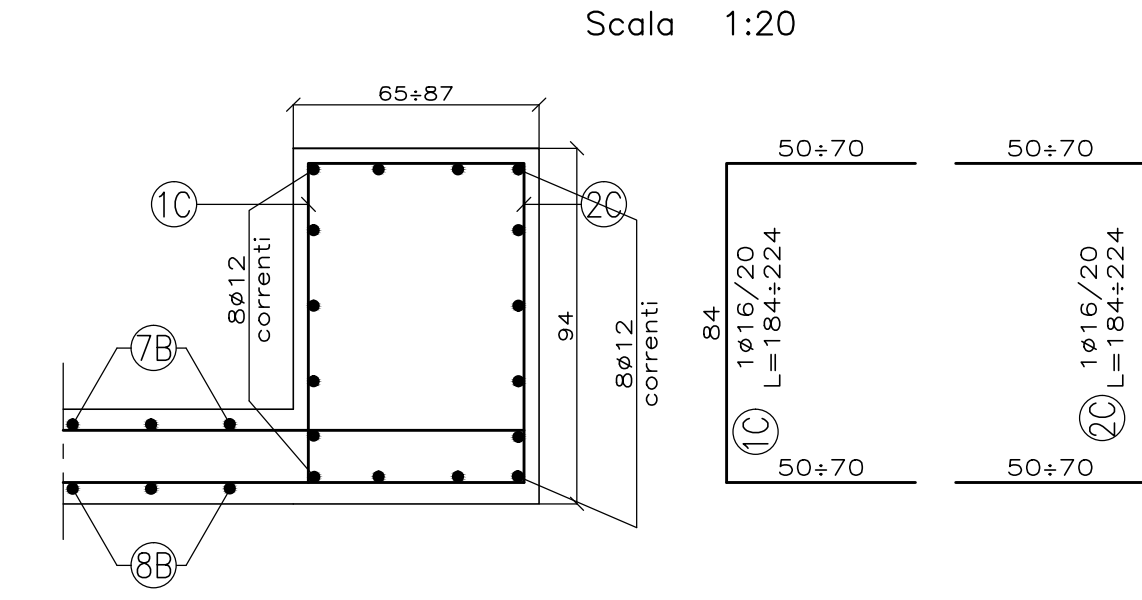
ARMATURA - SEZIONE A-A



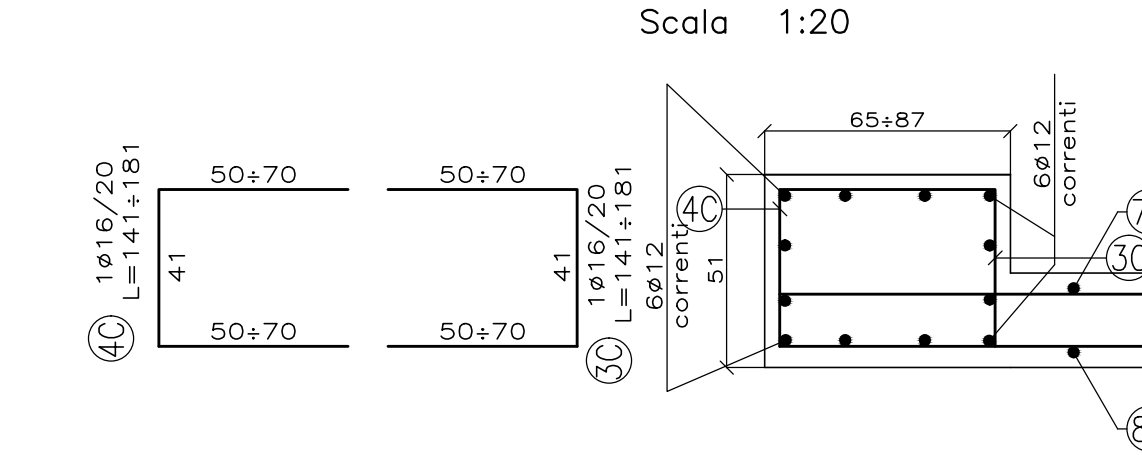
ARMATURA - SEZIONE C-C



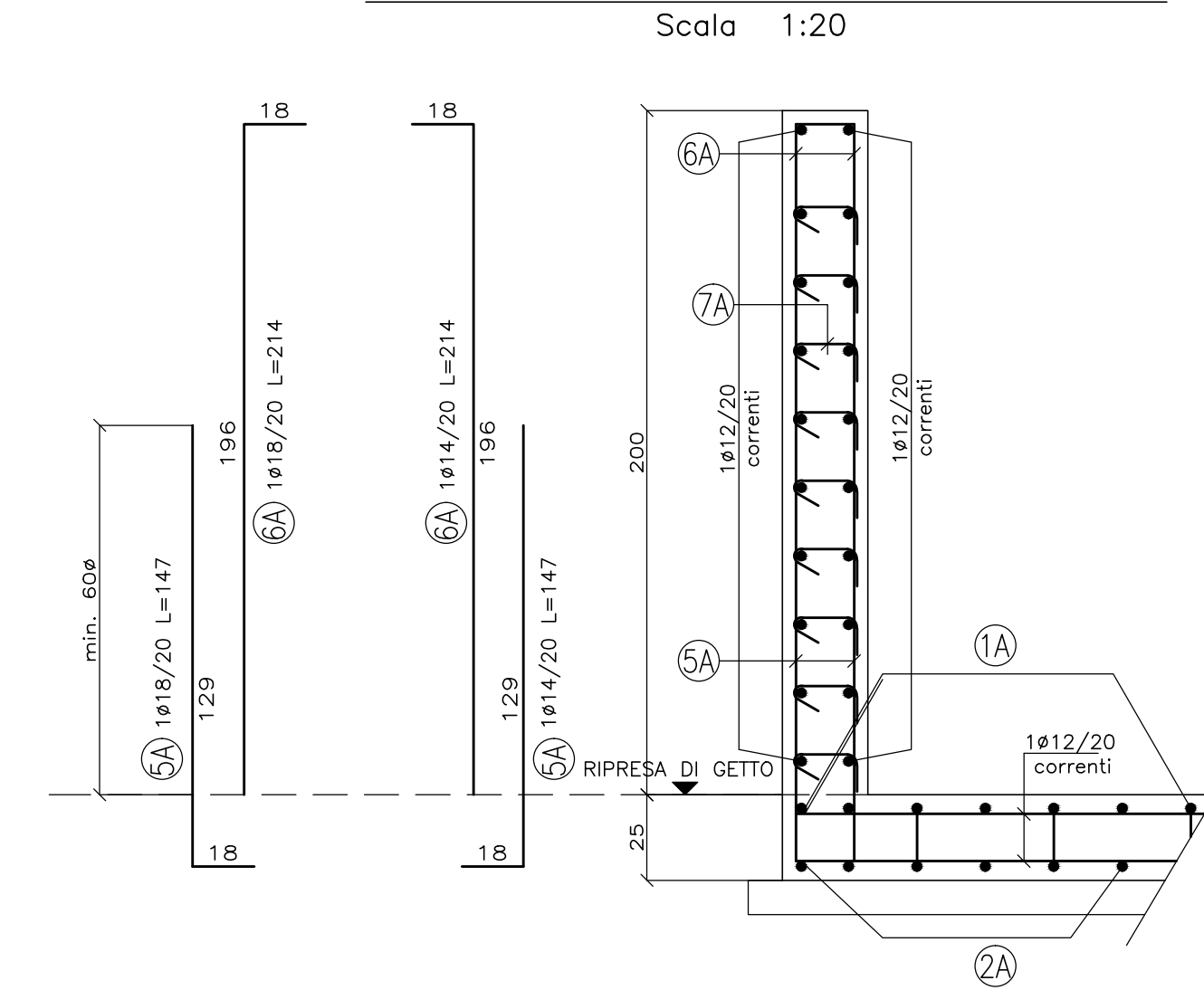
ARMATURA CORDOLO IN DESTRA



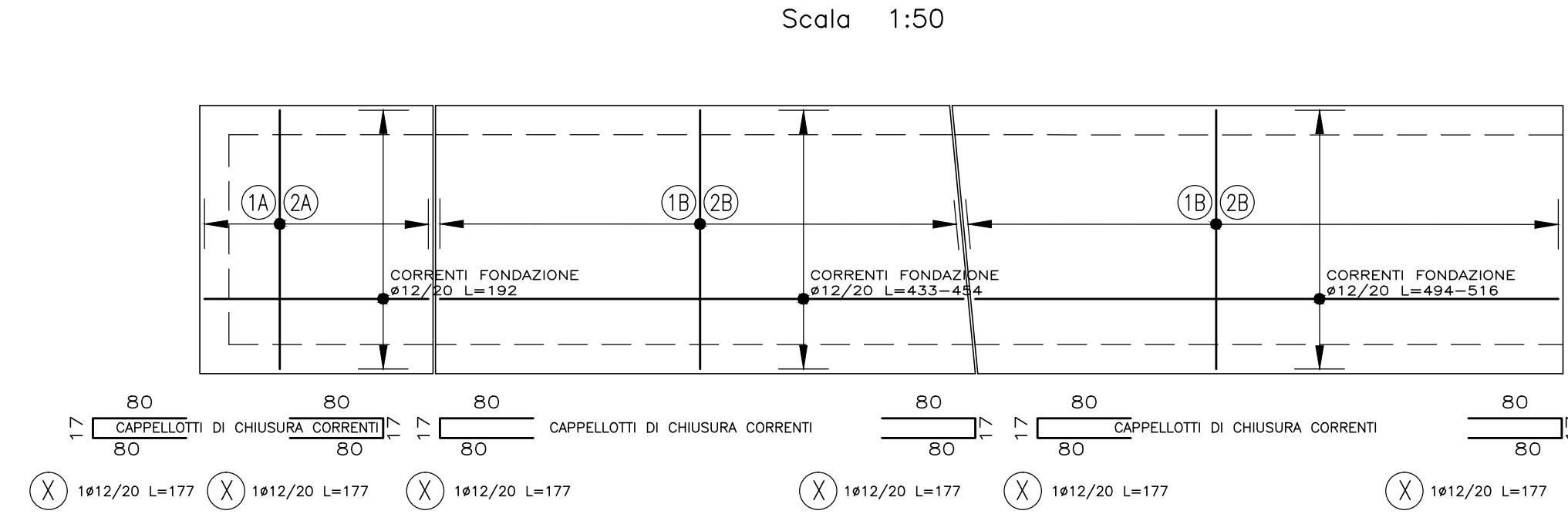
ARMATURA CORDOLO IN SINISTRA



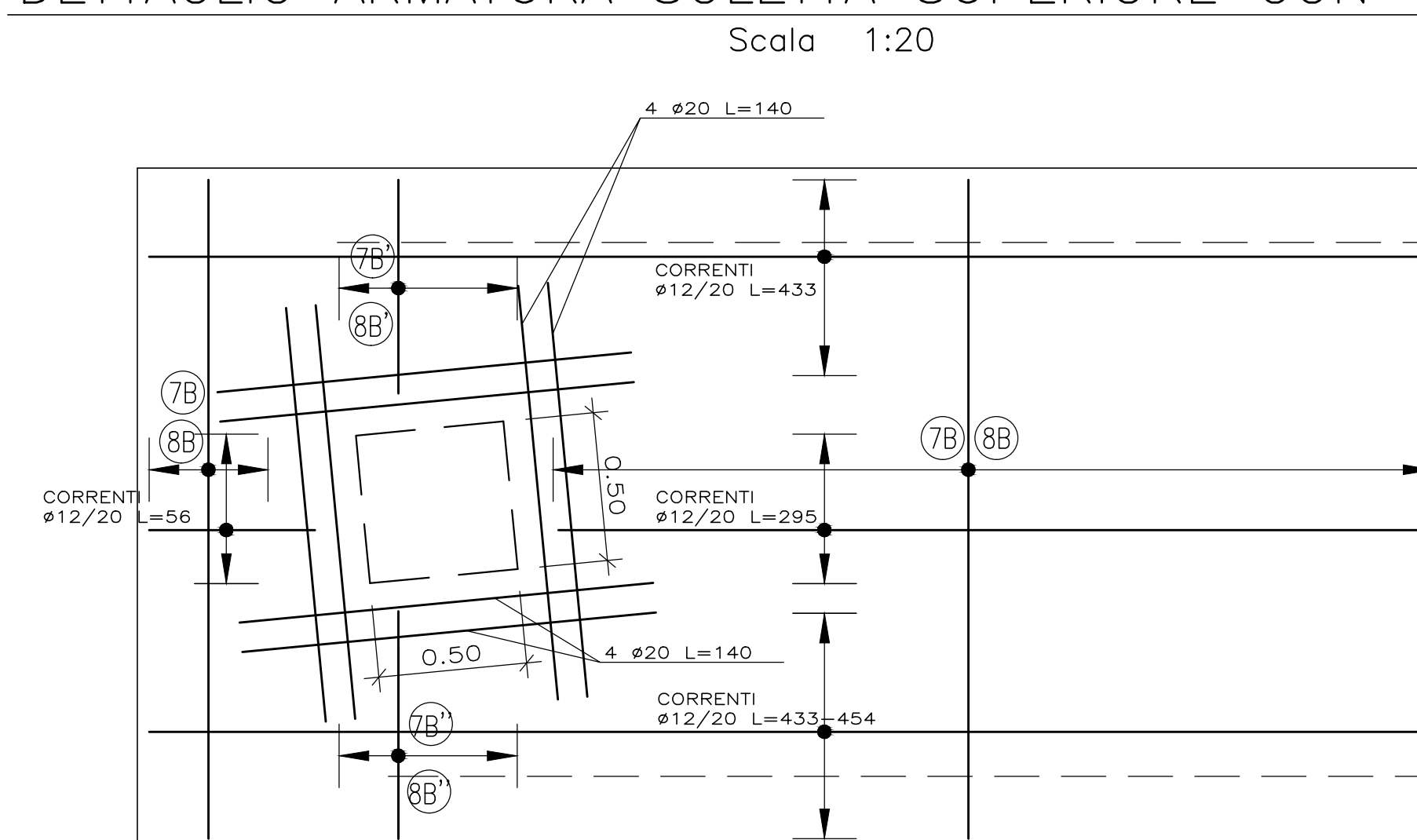
ARMATURA - SEZIONE W-W



ARMATURE SOLETTA INFERIORE



DETTAGLIO ARMATURA SOLETTA SUPERIORE CON CADITOIA



ARMATURE SOLETTA SUPERIORE

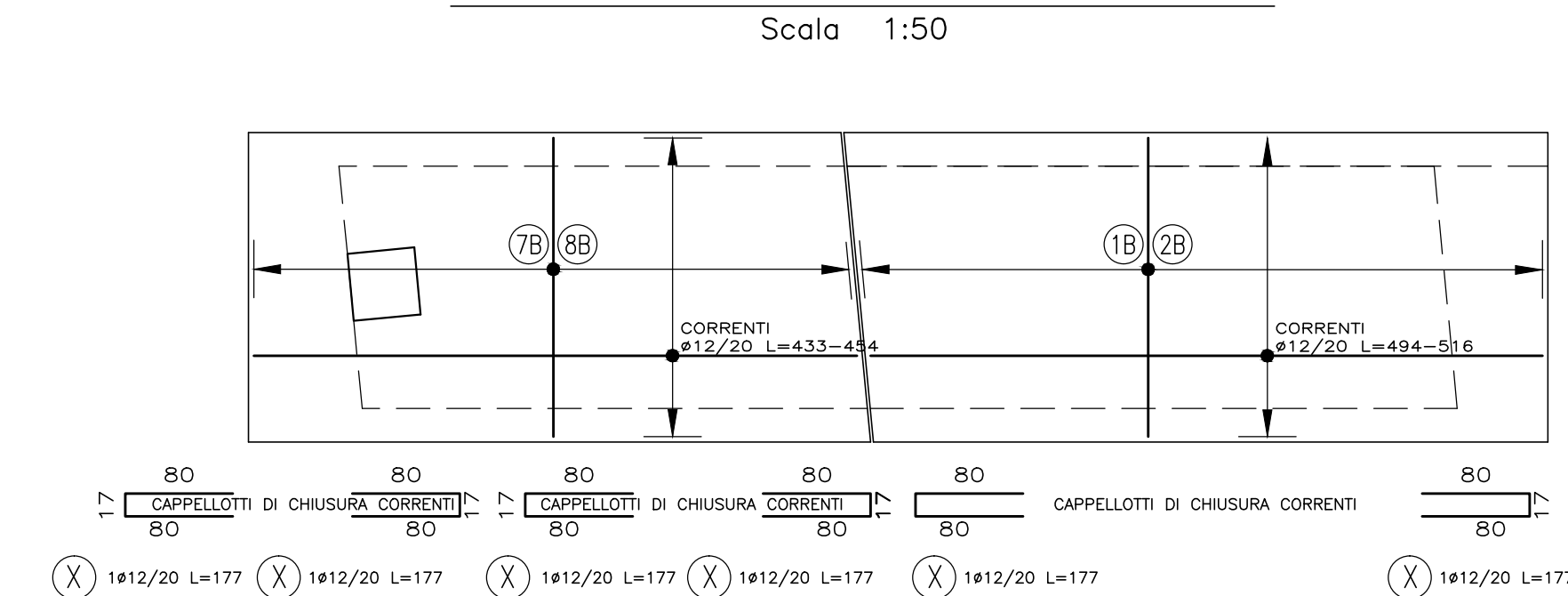


TABELLA MATERIALI

TOMBINI IDRAULICI	
- CLASSE DI RESISTENZA	: C25/30
- CLASSE DI ESPOSIZIONE	: XC2
- COPRIFERRO	: C=40 mm
- CLASSE DI CONSISTENZA SLUMP	: S4
- DIAMETRO MAX AGGREGATO	: 32 mm
- CLASSE CONTENUTO CLORURI	: CI 0.2

PAVIMENTAZIONI STRADALI E CORPO DEL RILEVATO	
- I MATERIALI E LE MODALITA' DI POSA IN OPERA DOVRANNO ESSERE CONFORMI AL CAPITOLATO SPECIALE ANAS	
- PAVIMENTAZIONI:	
VIABILITA' PRINCIPALI:	FONDAZIONE sp: 40cm
	BASE sp: 12cm
	BINDER sp: 6cm
	USURA sp: 4cm

IMPERMEABILIZZAZIONI	
- IMPALCATI ED ESTRADOSSO TOMBINI:	
IMPERMEABILIZZAZIONE CON GUAINA PREFORMATA	
(Sp. min= 4 mm - Lmin=1,00 m), ARMATA CON TESSUTO NON TESSUTO DI POLIESTERE DEL PESO NON INFERIORE A 300g/mq	

COMMITTENTE:

ALTA SORVEGLIANZA:

GENERAL CONTRACTOR:

INFRASTRUTTURE FERROVIARIE STRATEGICHE DEFINITE DALLA LEGGE OBIETTIVO N.443/01

TRATTA A.V./A.C. TERZO VALICO DEI GIOVI
PROGETTO ESECUTIVO

Adeguamento S.P. 160 di Val Lemme
Sostituzione tombino T03
Armatura

GENERAL CONTRACTOR	DIRETTORE LAVORI	SCALA:
Consorzio Cociv Ing. G. Guagnoli		vuoto

COMMESSA	LOTTO	FASE	ENTE	TIPO DOC.	OPERADISCIPLINA	PROGE.	REV.
I G 5 1	0 1	E	C V	B Z	N V 1 5 0 X	0 1 5	A

Rev.	Descrizione emissione	Redatto	Data	Verificato	Data	Progettista	Data	IL PROGETTISTA
A00	Prima emissione	PR	19/09/12		21/09/12	E. Pagan	25/09/12	Ing. E. GHISLANDI

Nome Fir: _____
CUP: F5H500000006