

TOMBINO T 04		
DATI DI TRACCIAMENTO (a livello di fondazione)		
	X	Y
A	48954.694	171682.729
B	48954.983	171684.910
C	48958.619	171682.209
D	48958.114	171684.495

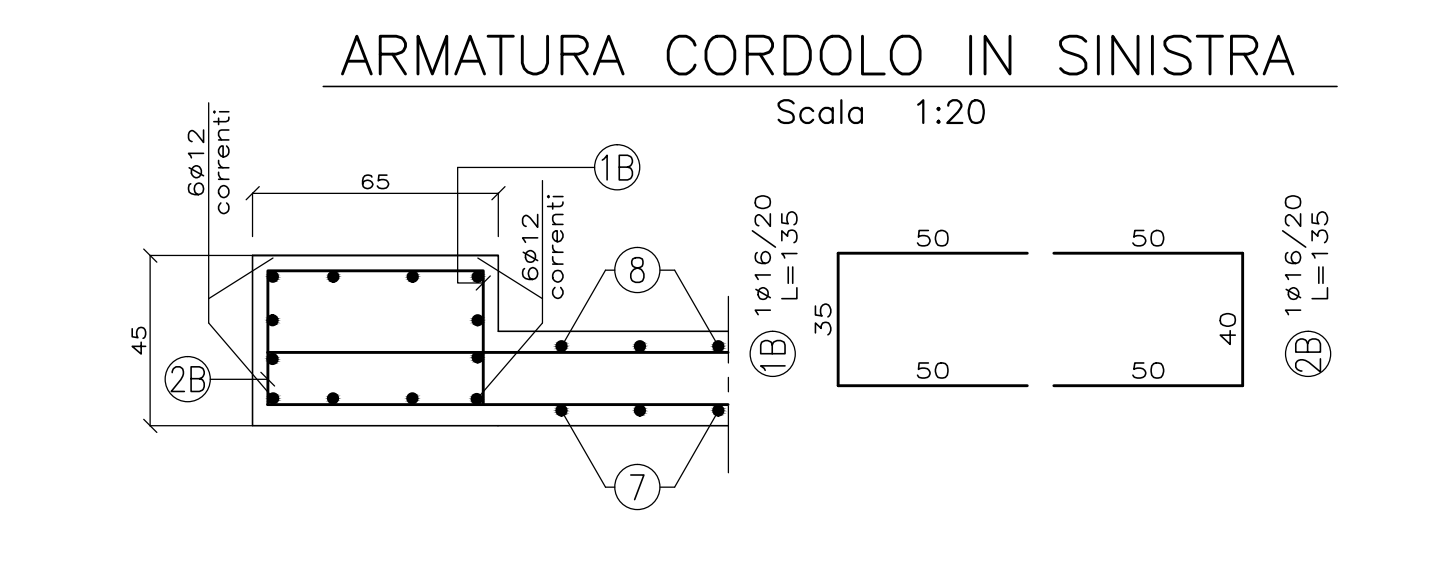
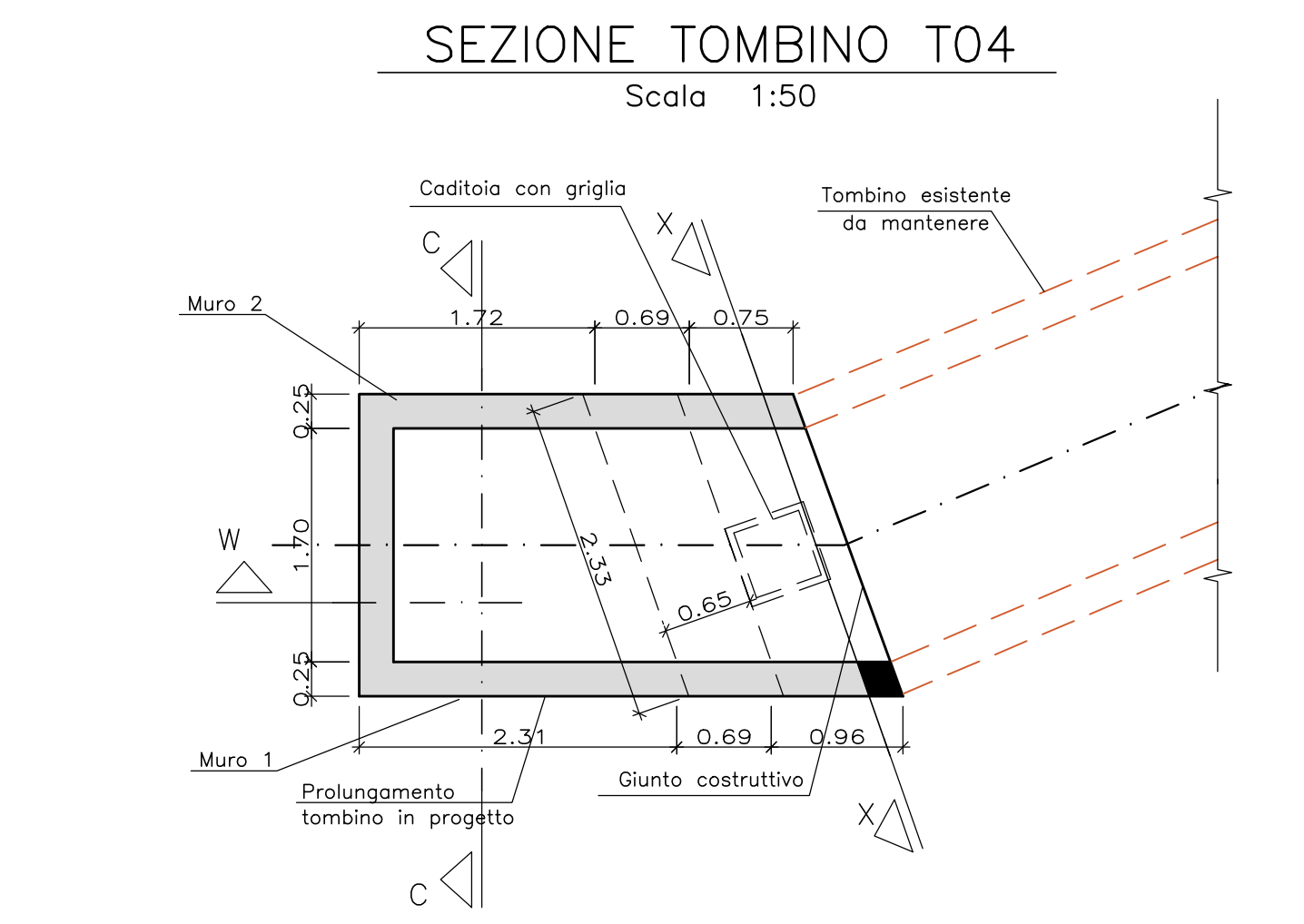
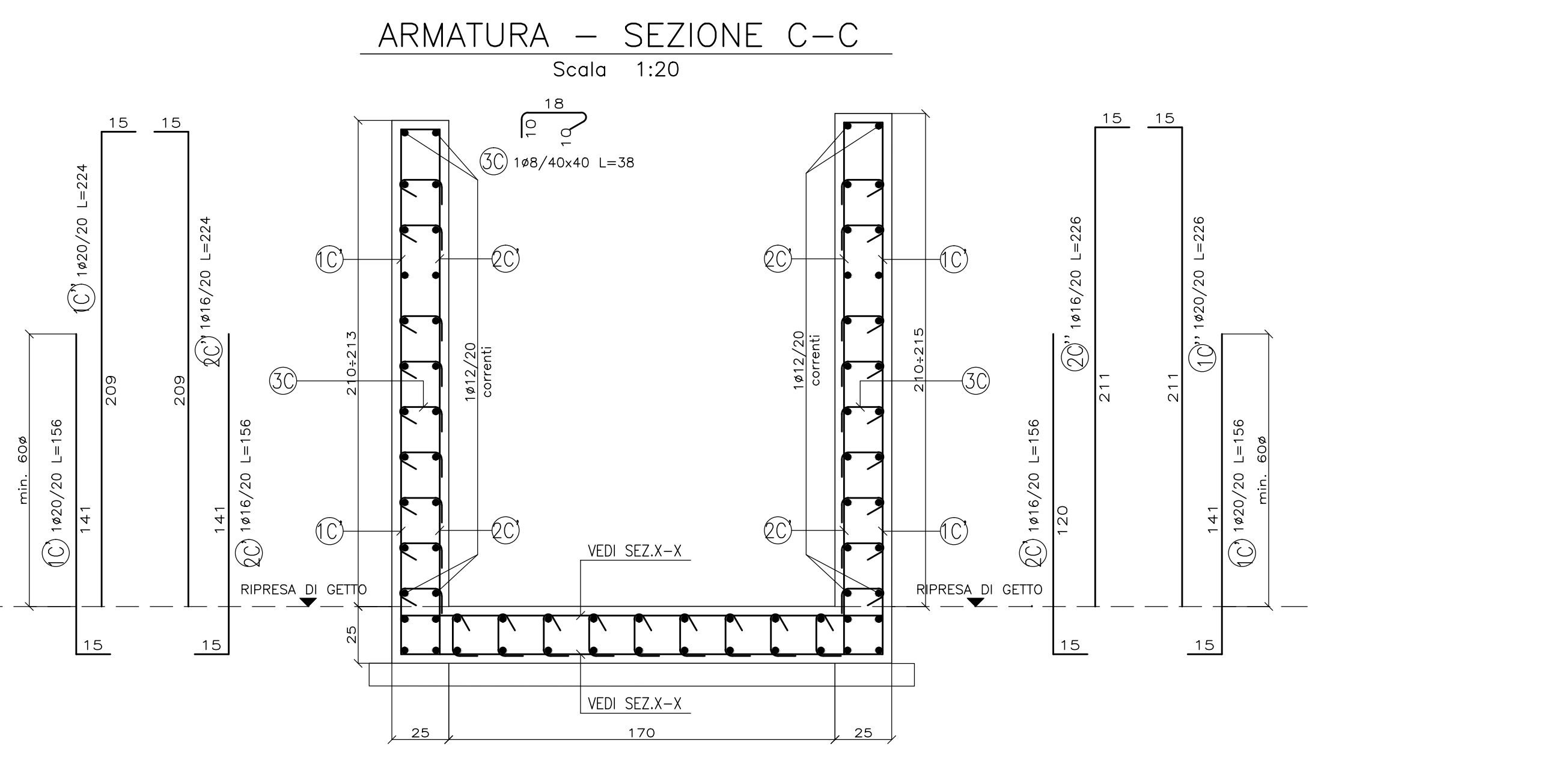
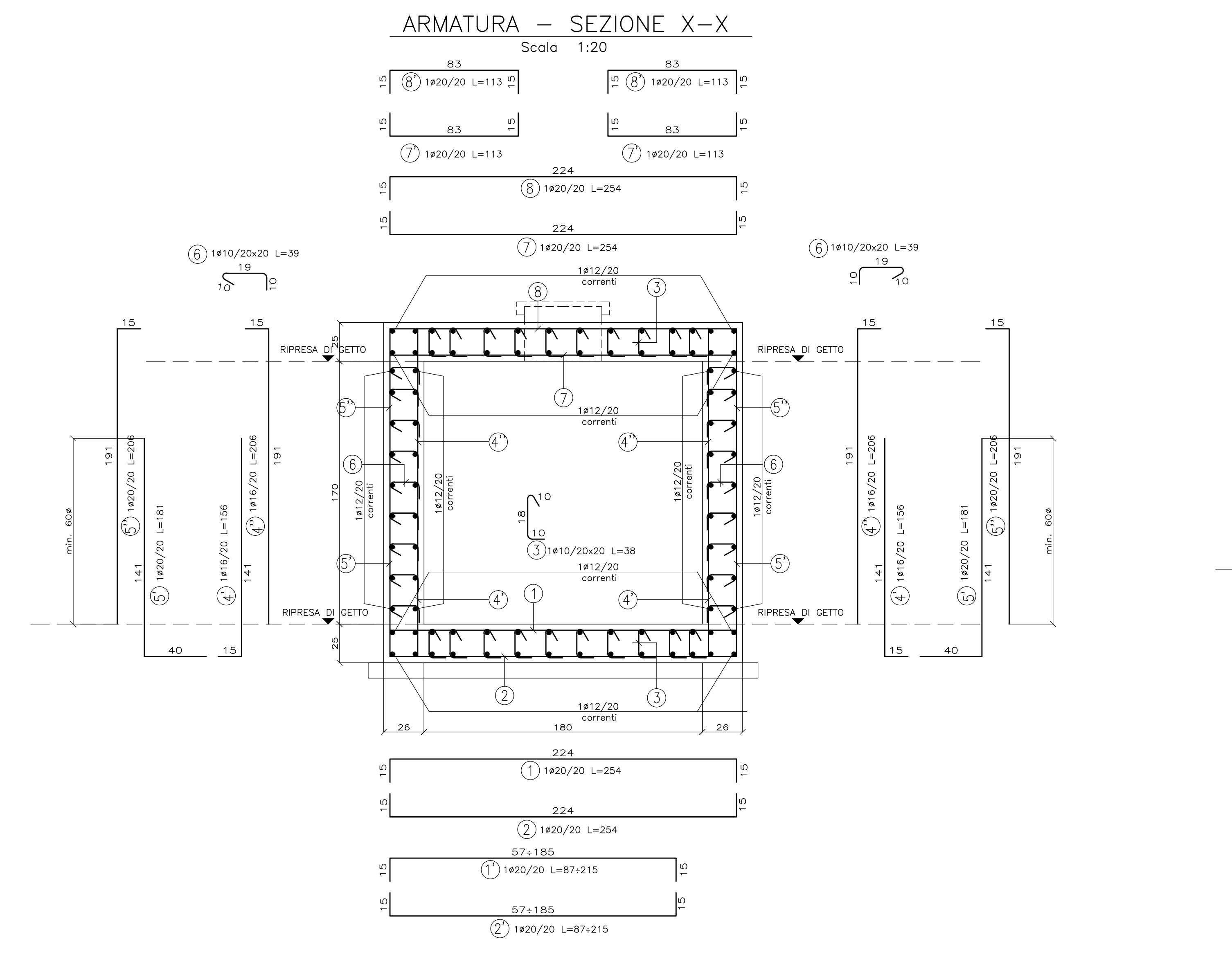
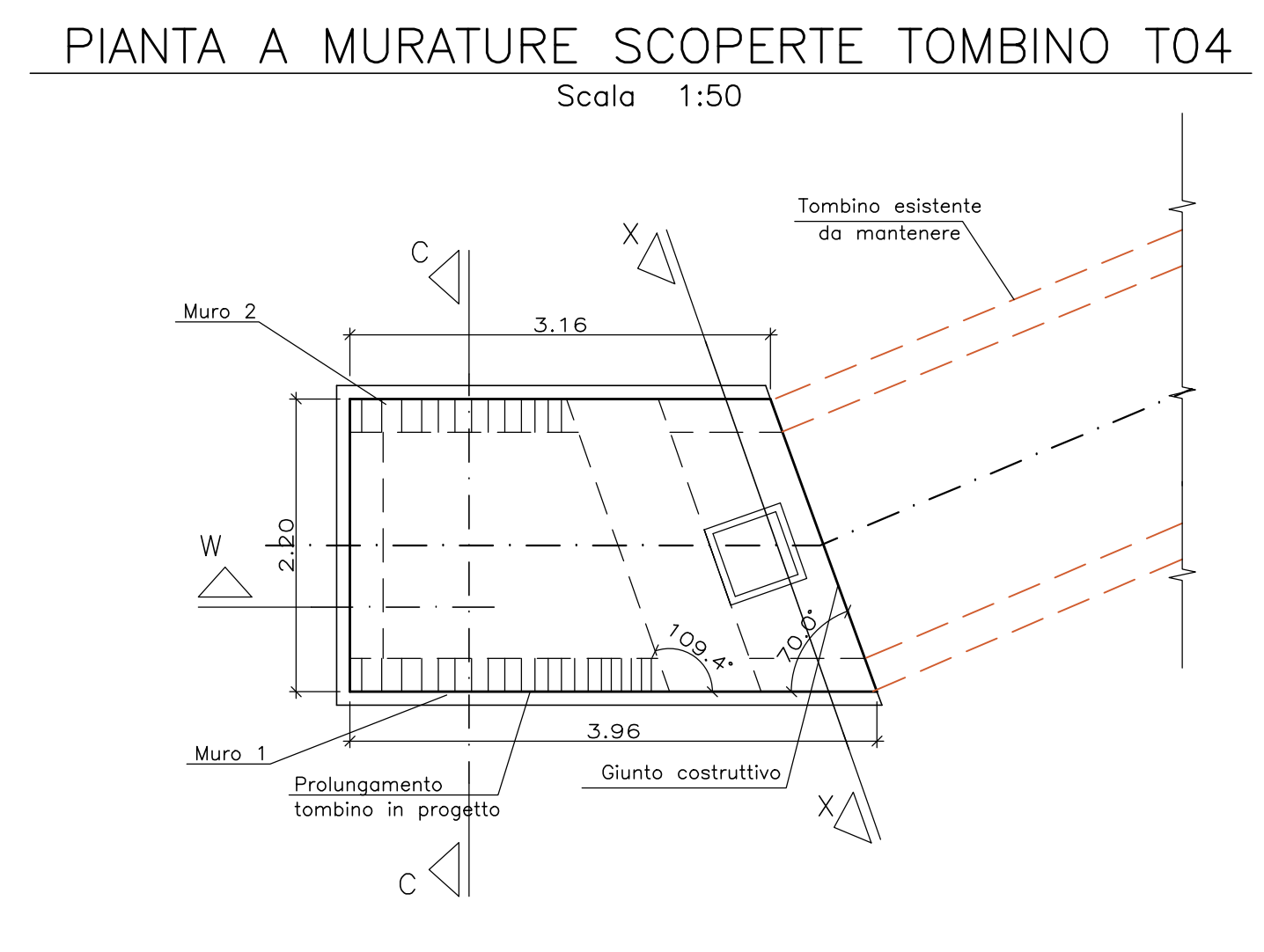
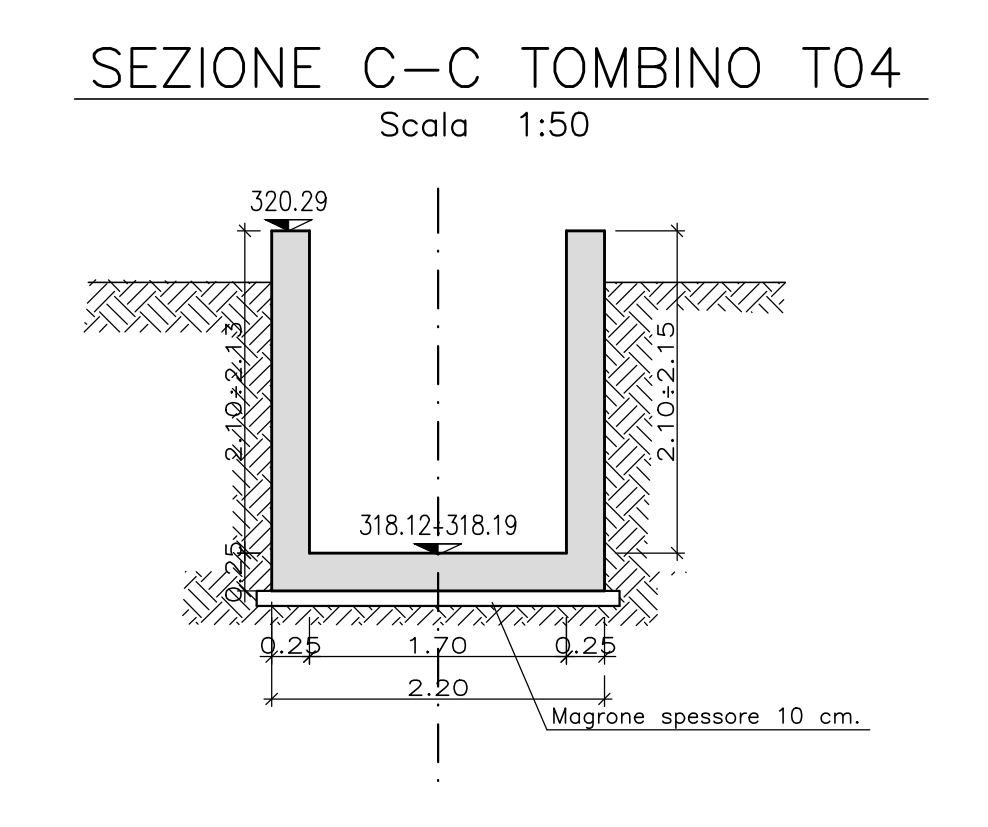
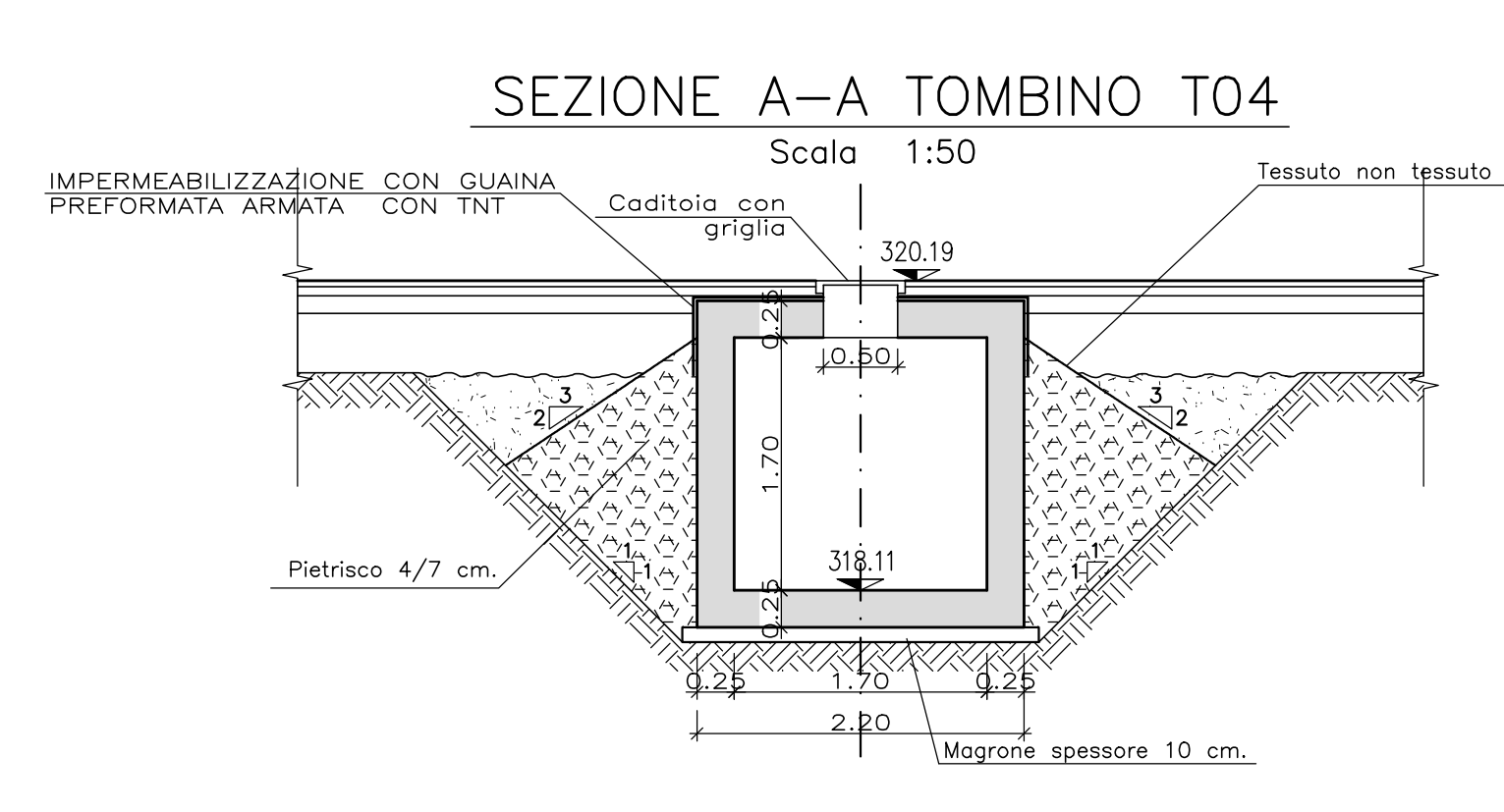
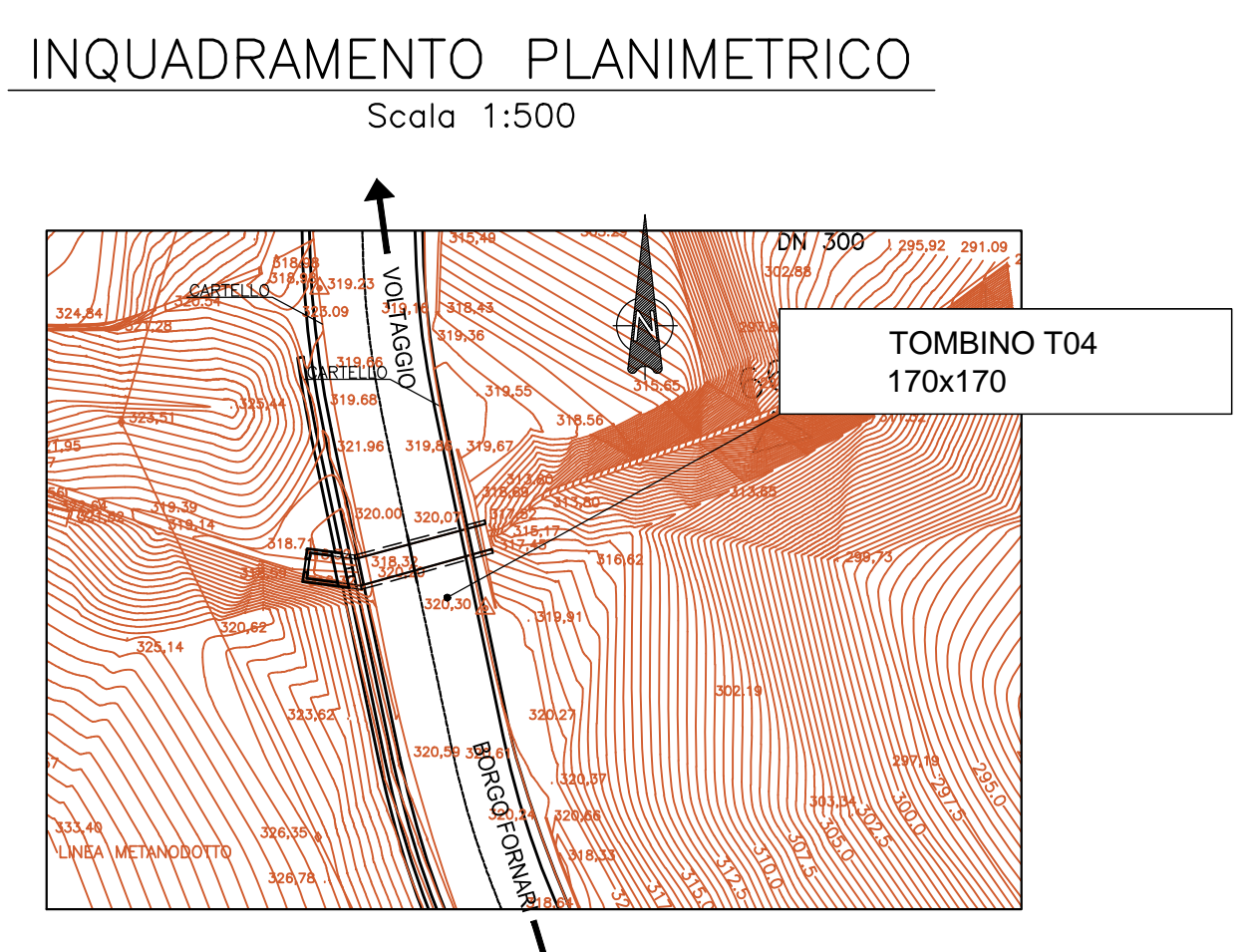
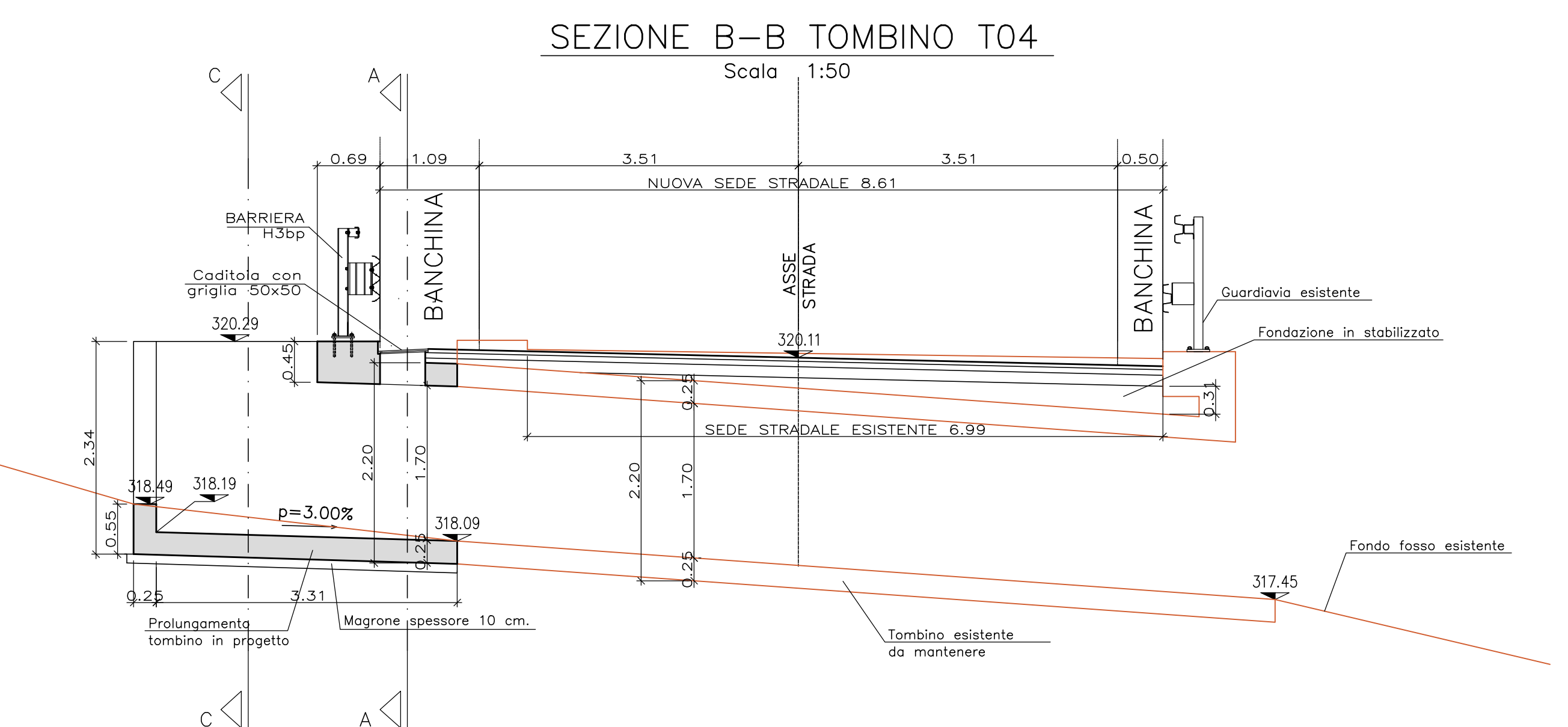
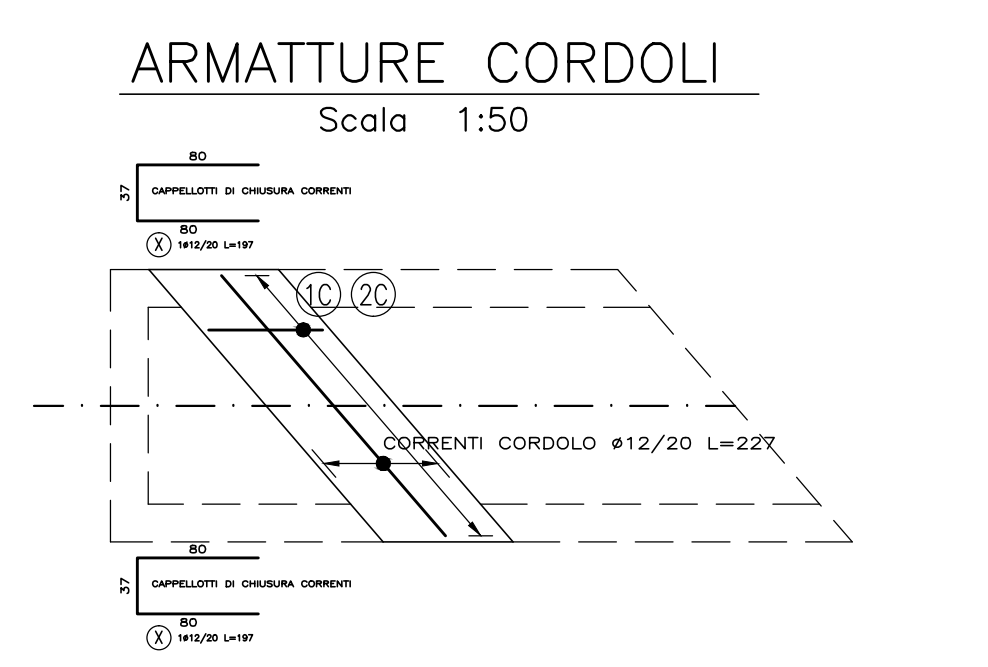
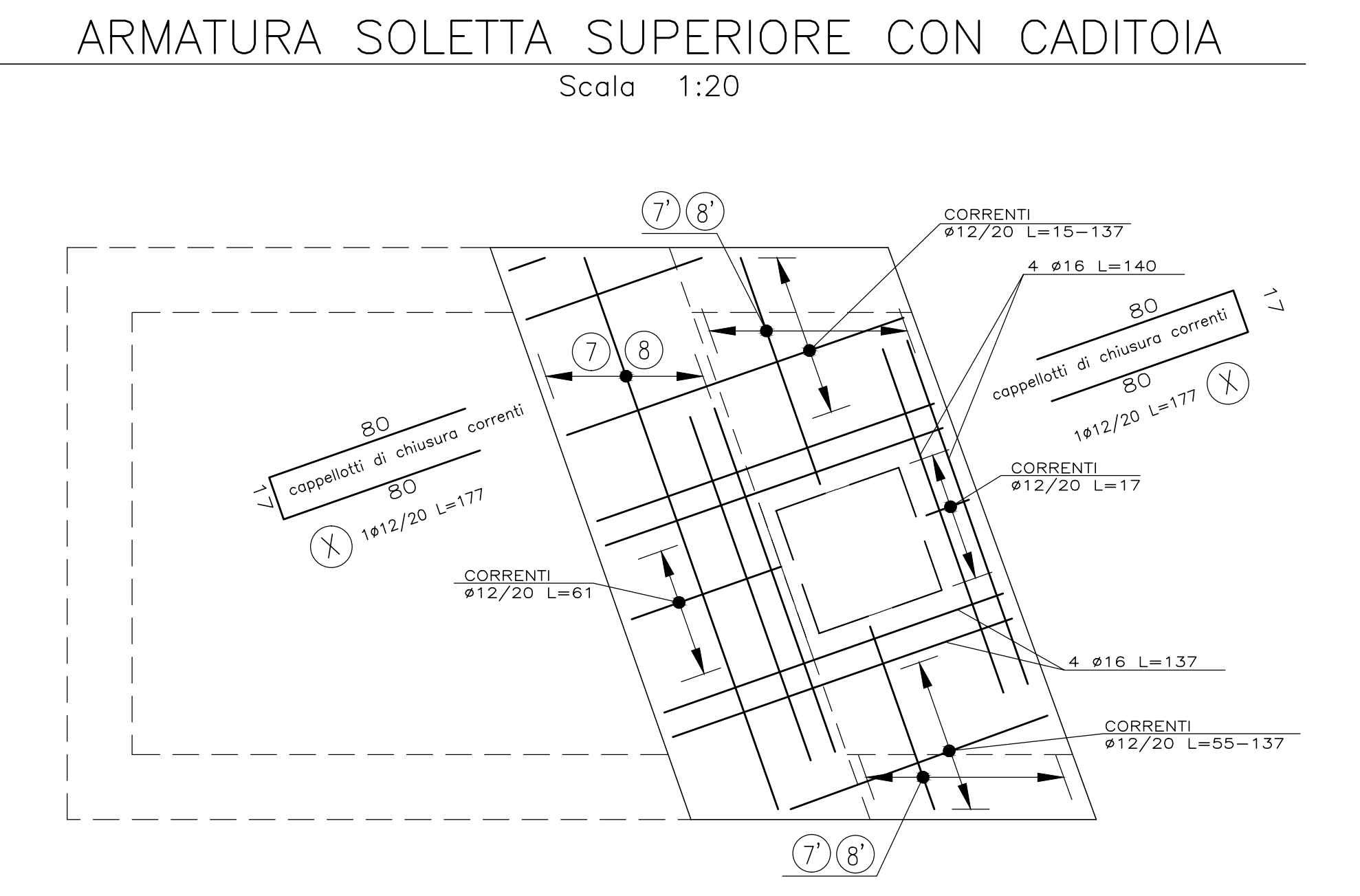
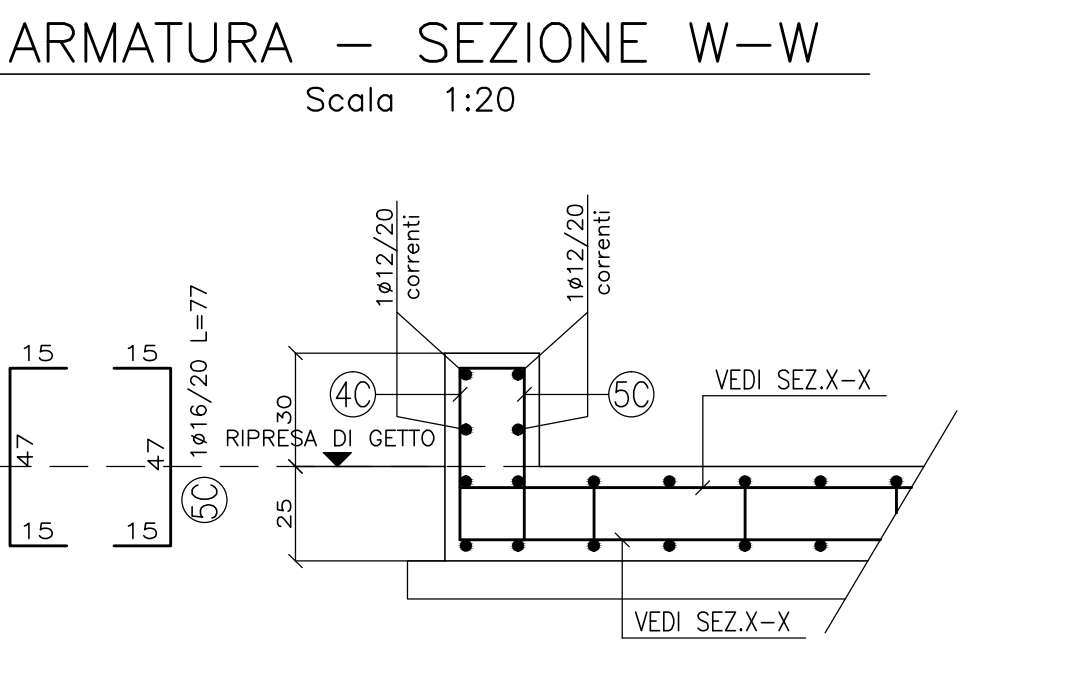
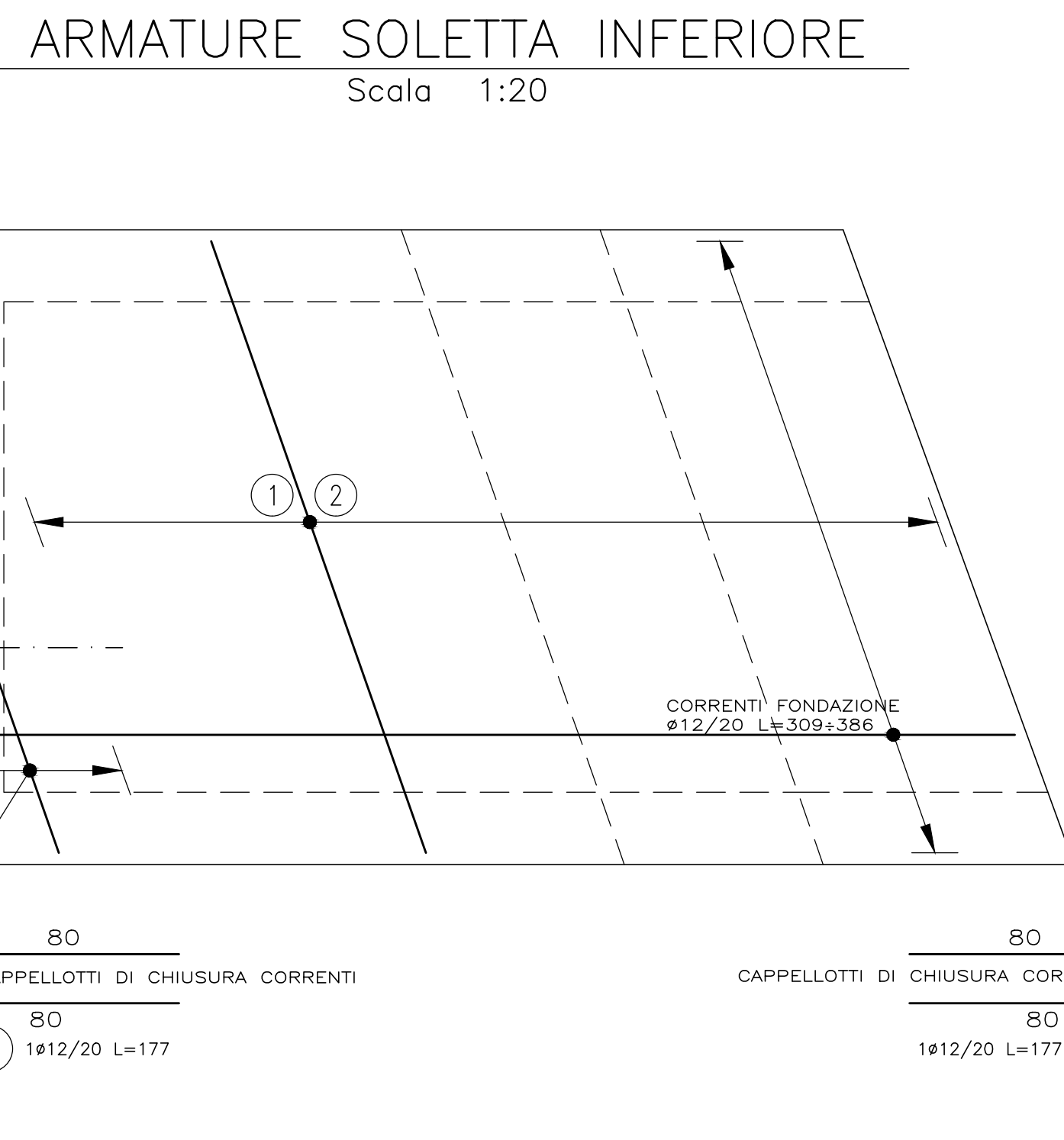


TABELLA MATERIALI	
TOMBINI IDRAULICI	
- CLASSE DI RESISTENZA	: C25/30
- CLASSE DI ESPOSIZIONE	: XC2
- COPRIFERRO	: C=40 mm
- CLASSE DI CONSISTENZA SLUMP	: S4
- DIAMETRO MAX AGGREGATO	: 32 mm
- CLASSE CONTENUTO CLORURI	: Cl 0.2
PAVIMENTAZIONI STRADALI E CORPO DEL RILEVATO	
- I MATERIALI E LE MODALITA' DI POSA IN OPERA DOVRANNO ESSERE CONFORMI AL CAPITOLATO SPECIALE ANAS	
- PAVIMENTAZIONI: VIABILITA' PRINCIPALI:	
FONDAZIONE	sp: 40cm
BASE	sp: 12cm
BINDER	sp: 6cm
USURA	sp: 4cm
IMPERMEABILIZZAZIONI	
- IMPALCATI ED ESTRADOSSO TOMBINI: IMPERMEABILIZZAZIONE CON GUAINA PREFORMATA (Sp. min= 4 mm - Lmin=1,00 m), ARMATA CON TESSUTO NON TESSUTO DI POLIESTERE DEL PESO NON INFERIORE A 300g/mq	



COMMITTENTE:			RFI RAI E FERROVIARIA ITALIANA GRUPPO FERROVIE DELLO STATO ITALIANO					
ALTA SORVEGLIANZA:			ITALFERR GRUPPO FERROVIE DELLO STATO ITALIANO					
GENERAL CONTRACTOR:			COCV Consorzio Costruzioni Integrati Valchi					
INFRASTRUTTURE FERROVIARIE STRATEGICHE DEFINITE DALLA LEGGE OBIETTIVO N.443/01								
TRATTA A.V./A.C. TERZO VALICO DEI GIOVI PROGETTO ESECUTIVO								
Adeguamento S.P. 160 di Val Lemme Prolungamento tombino T04								
GENERAL CONTRACTOR Consorzio Cociv Ing. C. Guagnoli	DIRETTORE LAVORI	SCALA: <input type="text"/>						
COMMESSA	LOTTO	FASE	ENTE	TIPO DOC.	OPERADISCIPLINA	PROG.	REV.	
IG51	01	E	CV	PZ	NV150X	019	A	
PROGETTAZIONE								
Rev.	Descrizione emissione	Redatto	Data	Verificato	Data	Progettista	Data	IL PROGETTISTA
A00	Prima emissione	PR	19/08/12	Ing. F. Cola	21/08/12	E. Pagani	25/08/12	Ing. E. GHISLANDI
[Stampa firmata]								
[Stampa firmata]				Nome File: [Stampa firmata] CUP: F5H500000000				