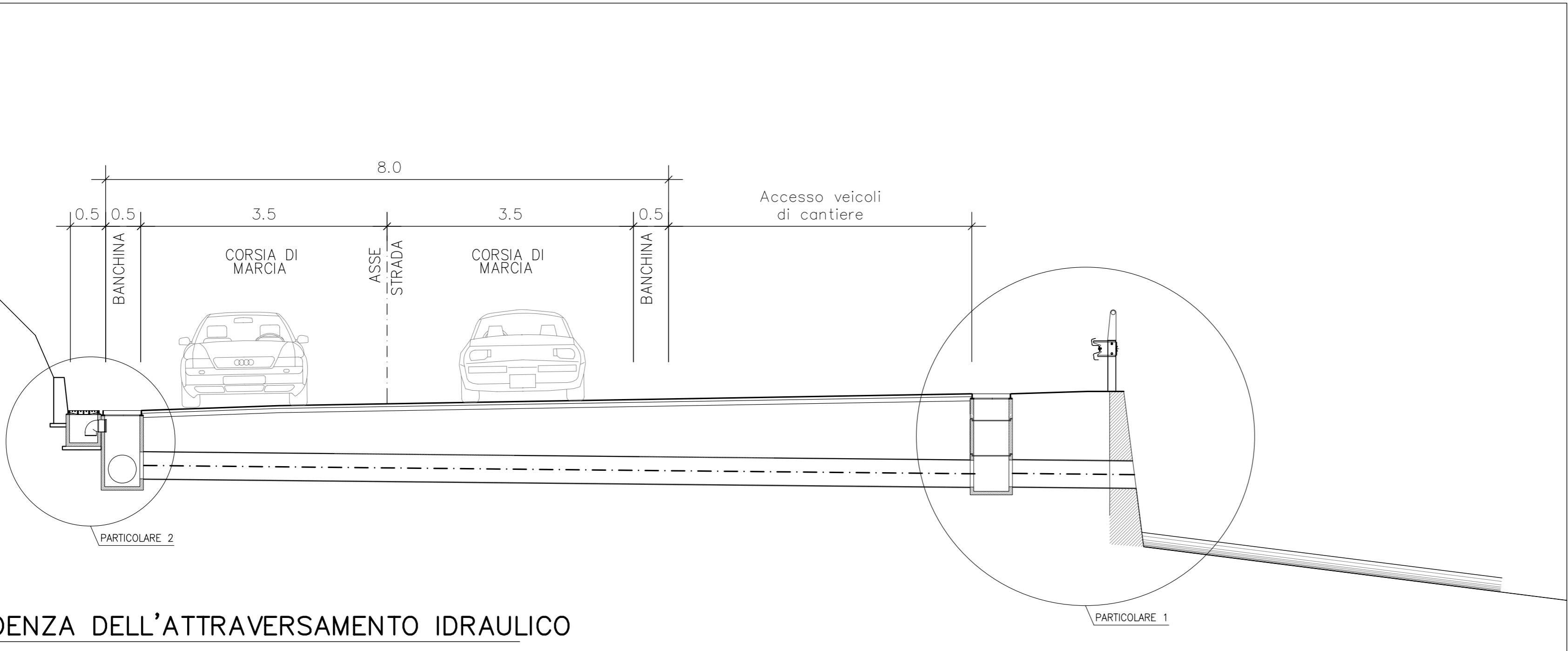
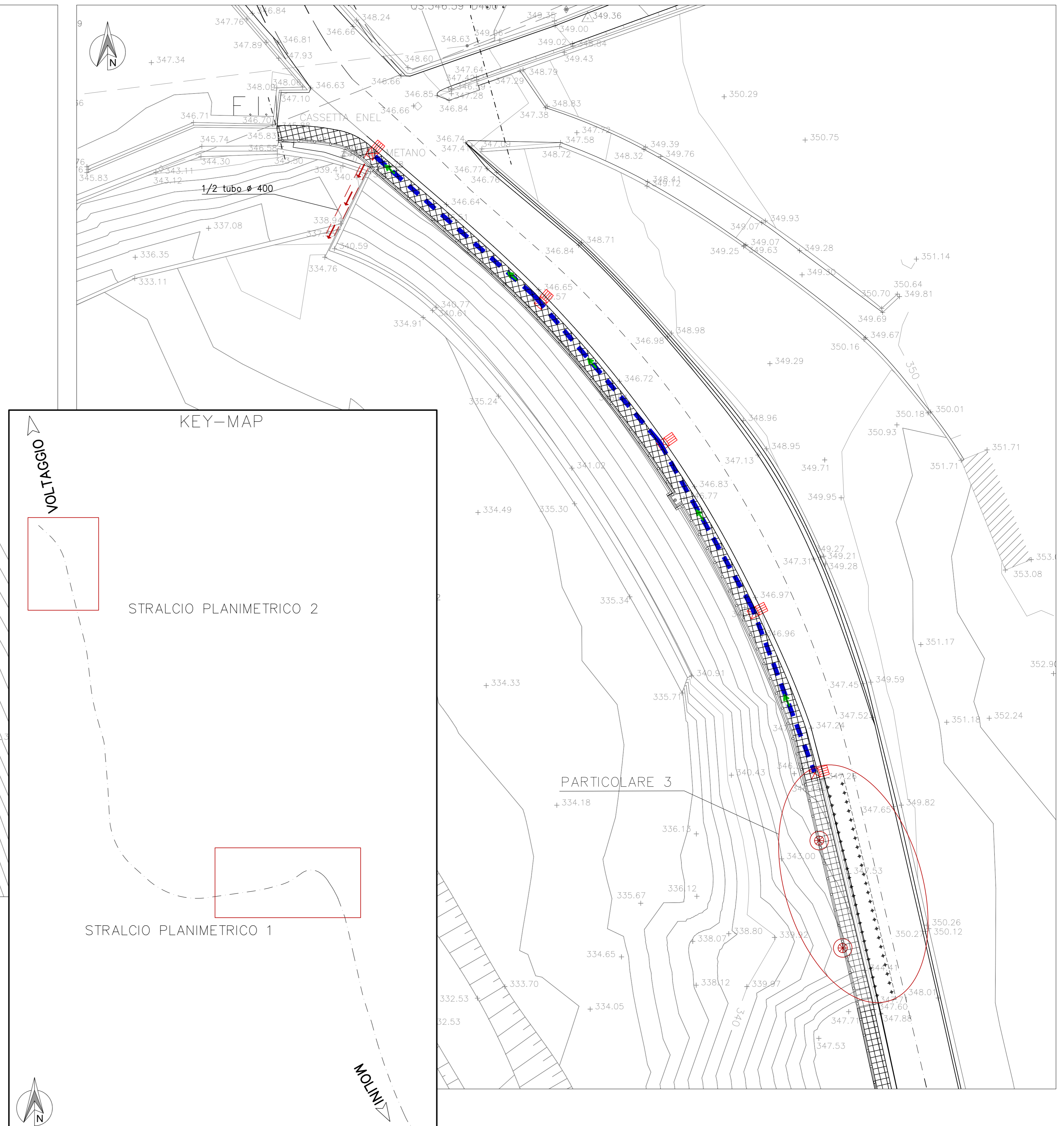


SEZIONE

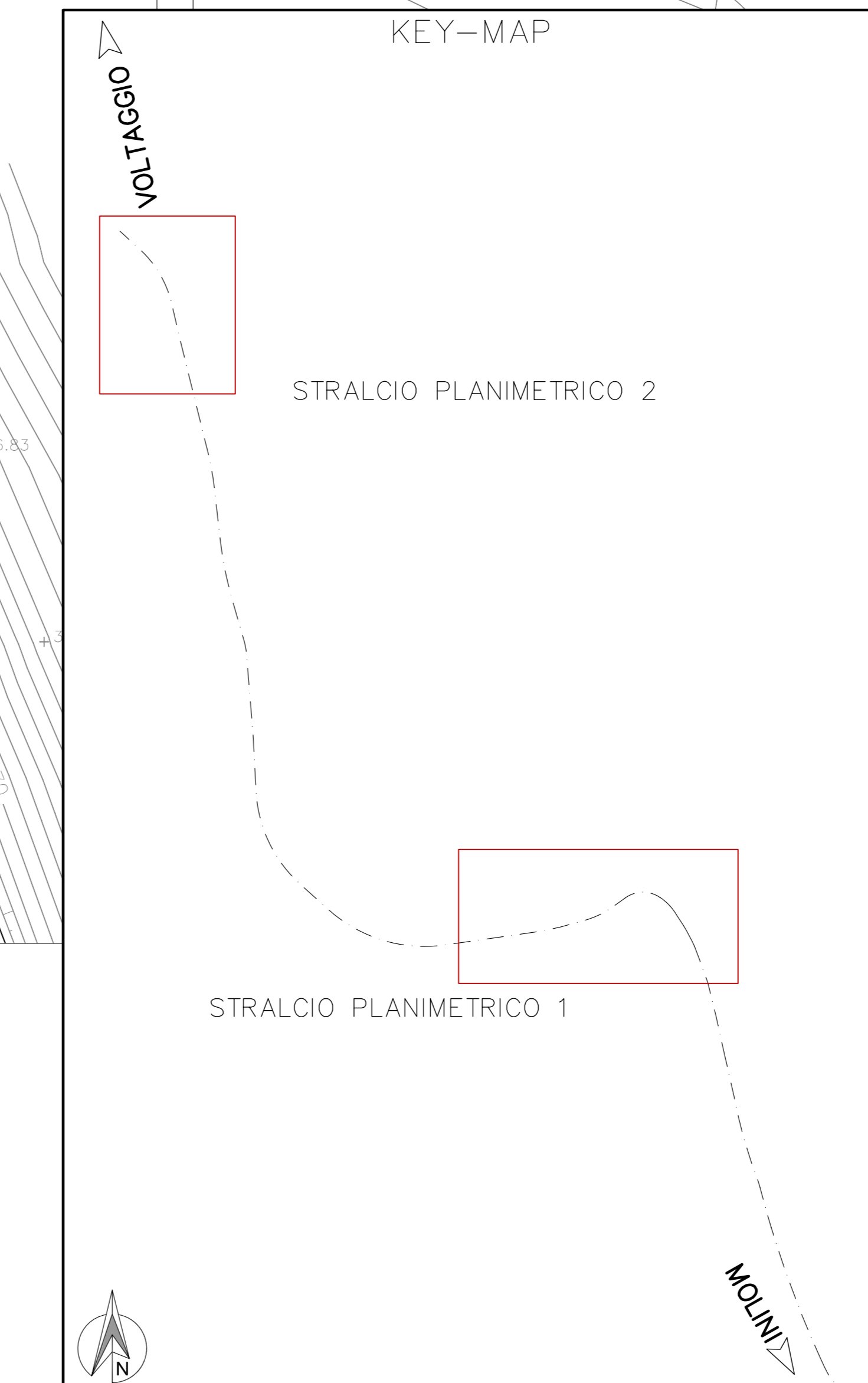


SEZIONE IN CORRISPONDENZA DELL'ATTRAVERSAMENTO IDRAULICO

Scala 1:50



KEY-MAP

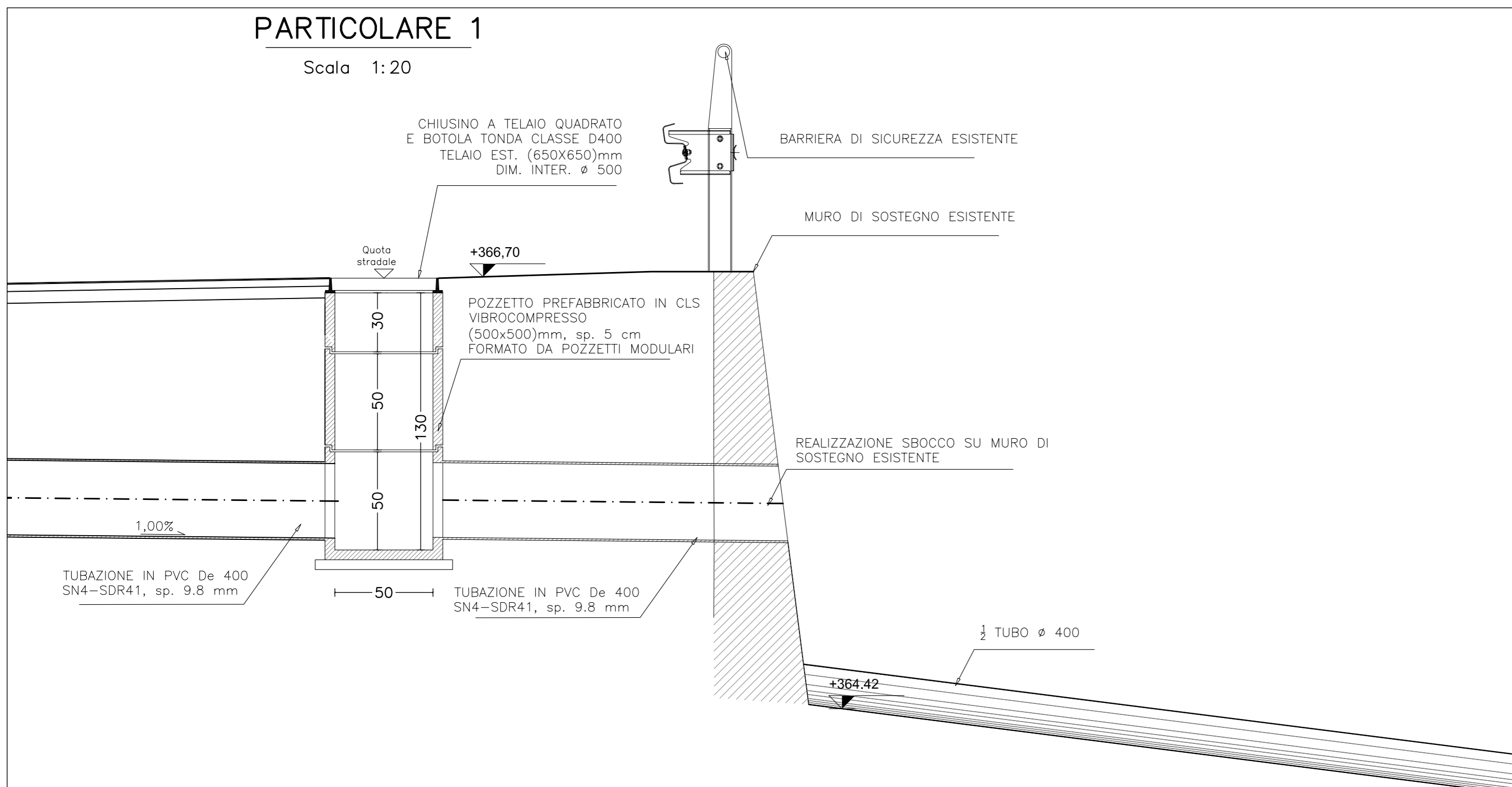


LEGENDA:

- TUBO IN PVC ø 400
- TUBO IN PVC ø 300
- PROLUNGAMENTO TOMBINI CIRCOLARI
- > DOCCIONE IN PVC DN 160
- [x] POZZETTO CON GRIGLIE
- > DEFLUSSO ACQUE IN TUBAZIONE SOTTERRANEA
- DEFLUSSO DELLE ACQUE IN MEZZO TUBO ø 600/400
- TOMBINI IDRAULICI ESISTENTI
- [x] POZZETTO PREFABBRICATO IN CLS DIM. 80x80x80

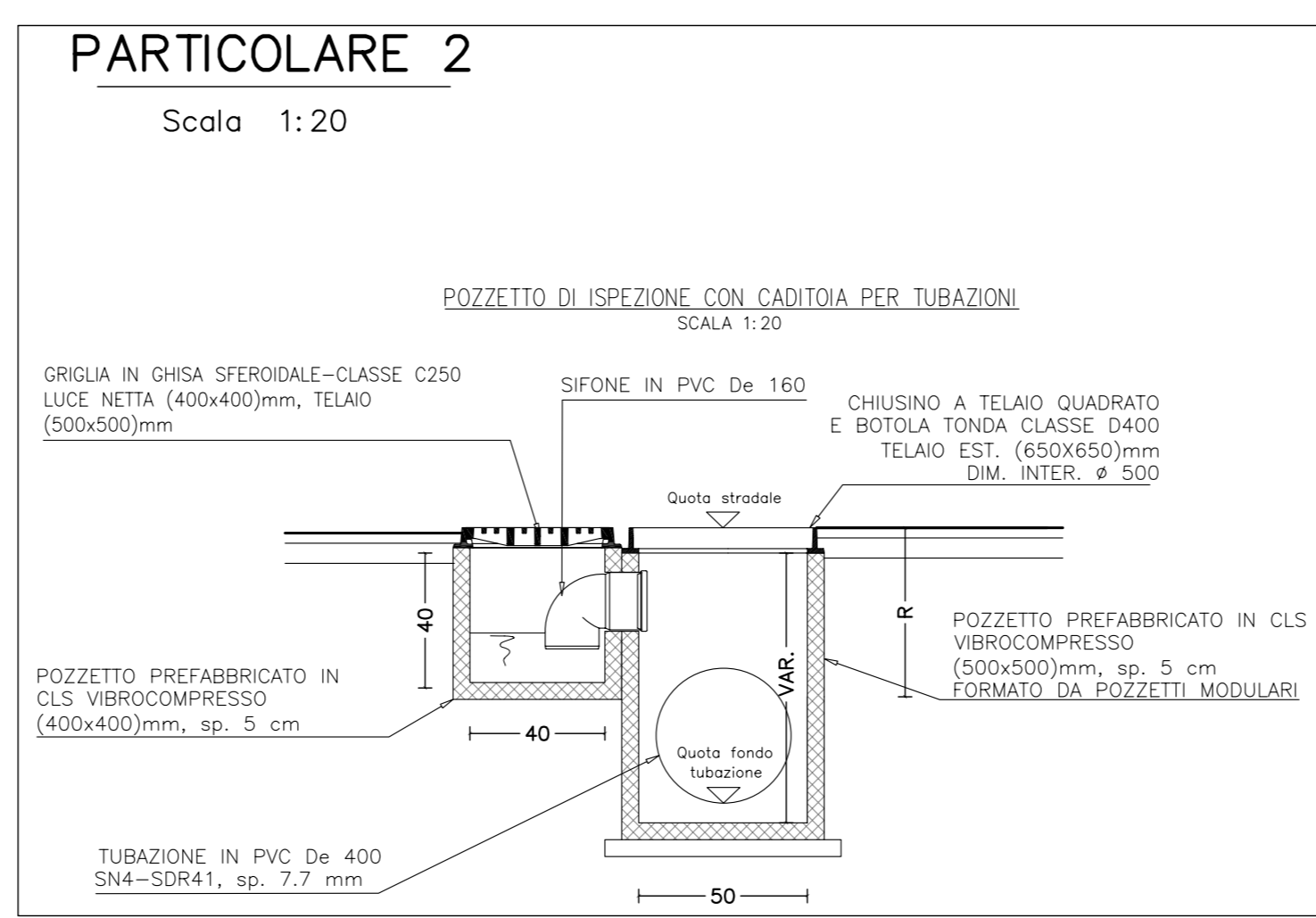
PARTICOLARE 1

Scala 1:20



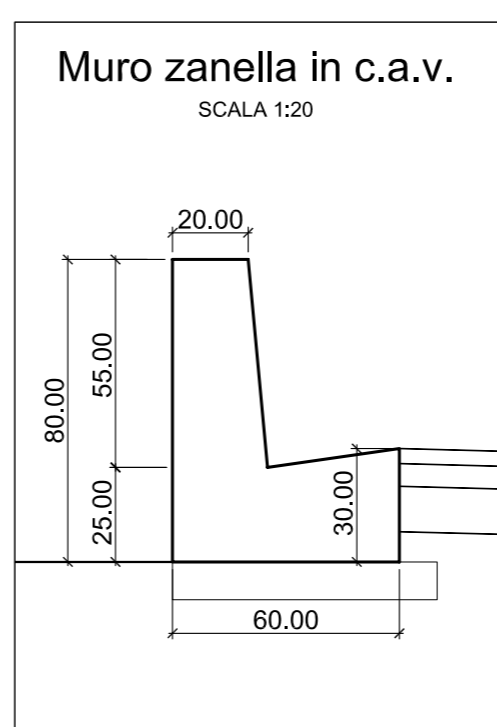
PARTICOLARE 2

Scala 1:20



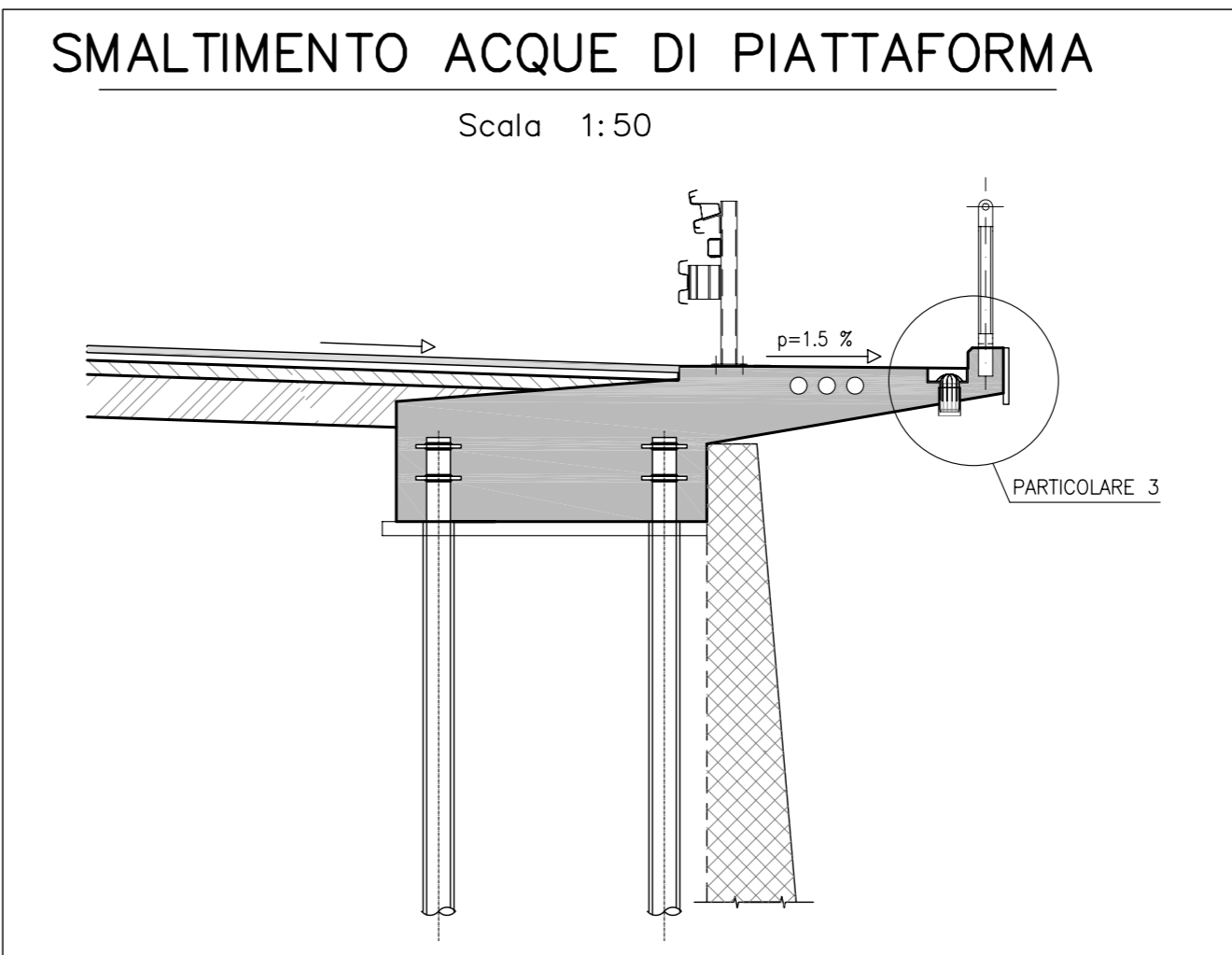
Muro zanella in c.a.v.

Scala 1:20



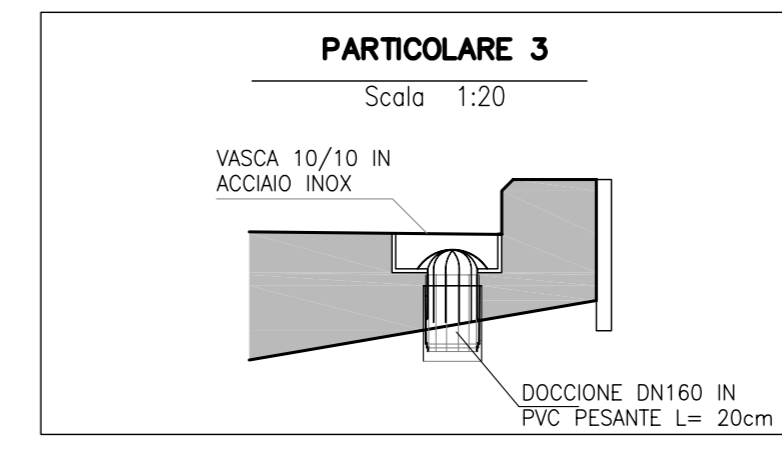
SMALTIMENTO ACQUE DI PIATTAFORMA

Scala 1:50



PARTICOLARE 3

Scala 1:20



COMMITTENTE:



ALTA Sorveglianza:



GENERAL CONTRACTOR:



INFRASTRUTTURE FERROVIARIE STRATEGICHE DEFINITE DALLA LEGGE OBIETTIVO N.443/01
TRATTA A.V./A.C. TERZO VALICO DEI GIOVI
PROGETTO ESECUTIVO

Adeguamento S.P. 160 di Val Lemme
Planimetria e particolari smaltimento acque di piattaforma
Tav.1

GENERAL CONTRACTOR Cociv Ing. G. Donadini		DIRETTORE LAVORI		SCALA: Vale				
COMMESSA IG51	LOTTO 01	FASE E	ENTE CV	TIPO DOC. PZ				
OPERAZIONE NV150X		PROG. 010	REV. A					
Rev.	Descrizione emissione	Redatto	Data	Verificato	Data	Progettista	Data	IL PROGETTISTA
A00	Prima emissione	[Signature]	24/07/12	[Signature]	27/07/12	E. Paganini	31/07/12	Ing. E. GHSLANDI