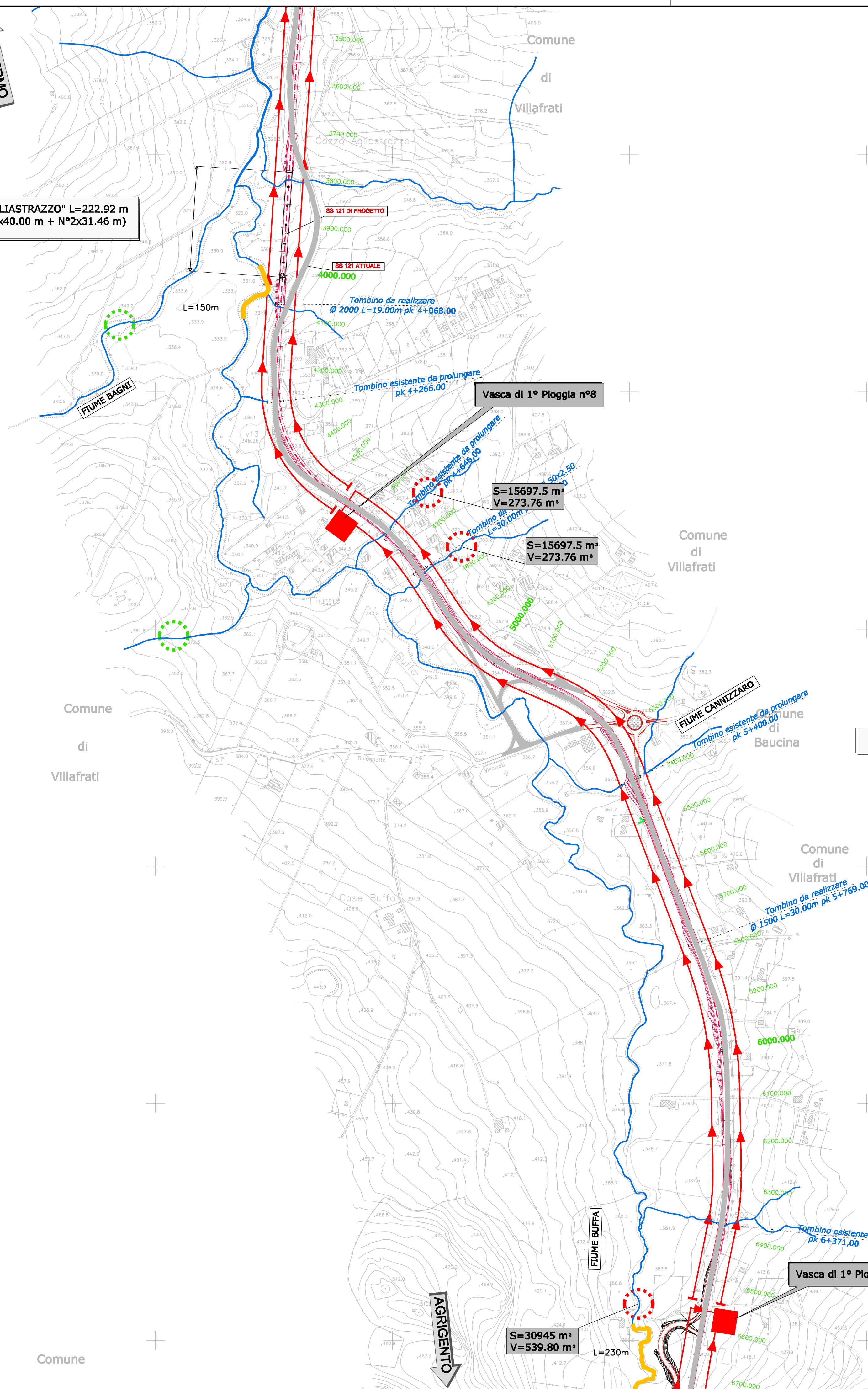


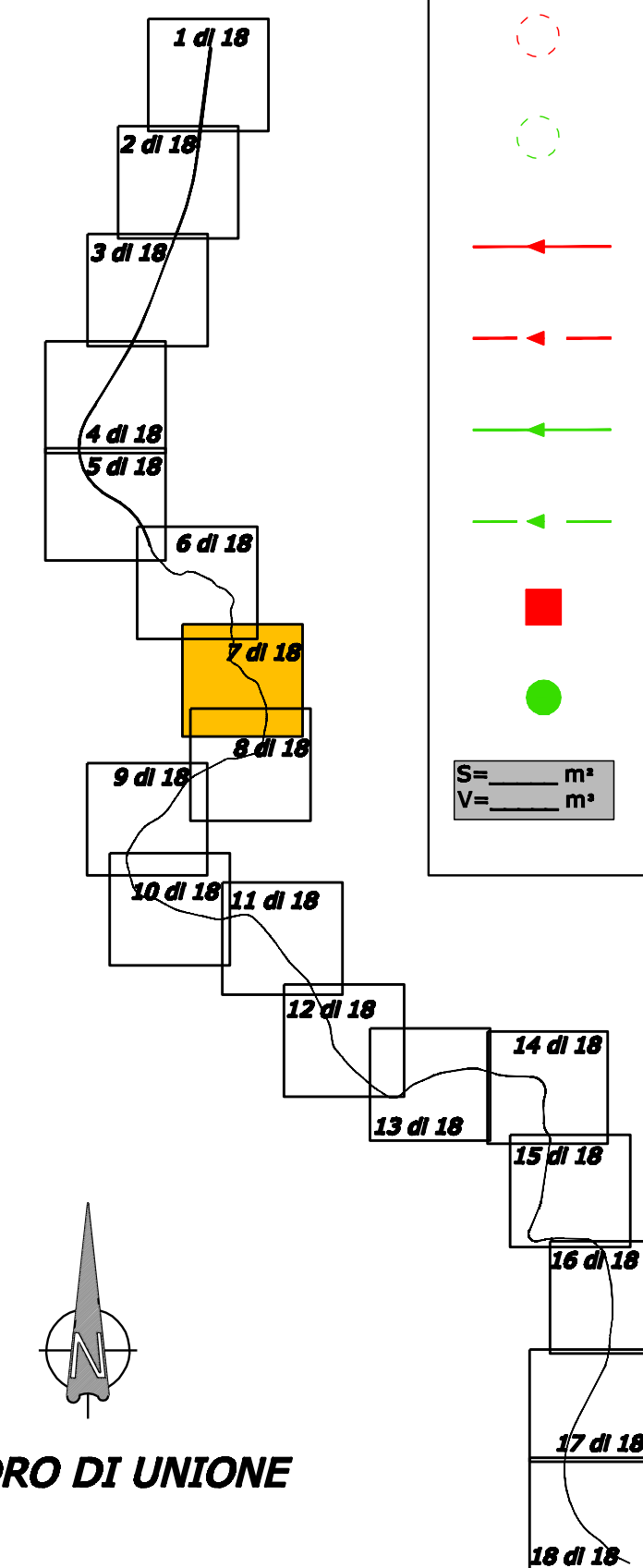
Comune di Villafraati

NUOVO VIADOTTO - "AGLIASTRAZZO" L=222.92 m
(c.a.p a cassoncini N°4x40.00 m + N°2x31.46 m)



LEGENDA

- Autostrada A19 PA-CT
- Fiumi principali
- Corsi d'acqua secondari
- Tratti in rilevato/trincea
- Tratti in galleria
- Tratti in viadotto
- Ricettori di scarico acque di piattaforma trattate
- Ricettori di scarico acque di ruscellamento e/o acque di piattaforma non trattate
- Schema di drenaggio acque di piattaforma con sistema chiuso (tratti all'aperto)
- Schema di drenaggio acque di piattaforma con sistema chiuso (tratti in galleria)
- Schema di drenaggio acque di piattaforma con sistema aperto (tratti all'aperto)
- Schema di drenaggio acque di piattaforma con sistema aperto (tratti in galleria)
- Vasca di raccolta e sedimentazione acque di prima pioggia
- Vasca di raccolta in caso di sversamenti accidentali (tempo secco)
- Apporti fluviali (S= superficie scolante; V=apporto)



QUADRO DI UNIONE



ANAS S.p.A.

Direzione Centrale Programmazione Progettazione

**ITINERARIO
PALERMO – AGRIGENTO (SS121–SS189)
AMMODERNAMENTO DEL TRATTO PALERMO–LERCARA**

PROGETTO PRELIMINARE / STUDIO DI IMPATTO AMBIENTALE

GRUPPO DI PROGETTAZIONE ANAS		PROGETTISTA: Dott. Ing. M. Averardi Ordine Ing. di Roma n. 8770	
RESPONSABILE DI PROGETTO Dott. Ing. Fabrizio Arciuli		Dott. Ing. A. Valente Ordine Ing. di Roma n. 20739	
RESPONSABILI TECNICI		ASSISTENZA ALLA PROGETTAZIONE: Ing. F. Nigrelli - Coordinatore	
Geom. Michele Pacelli	Tracciati	Ing. F. Amico	Ing. M. Lascari
Dott. Ing. Giampiero Liberati	Geotecnica	Ing. D. Ariello	Arch. G. Luzzo
Dott. Ing. Fulvio Saccodato	Idraulica	Ing. G. Bicker	Geom. A. Lo Prati
Dott. Ing. Giuseppe Imbraguglio	Strutture	Ing. G. Bonincontro	Prof. D. Lo Bosco
Dott. Geol. Flavio Laparuzza	Geologia	Ing. F. Busiacchi	Ing. S. Nigrelli
Dott. Arch. Barbara Bianchini	Ambiente	Ing. V. Conzani	Ing. A. Fontalena
Dott. Ing. Francesco Bezi	Impianti	Ing. M. Chubb	Ing. V. Plescia
Dott. Ing. Pierluigi Fabbro	Esplorazioni/Interferenze	Arch. P. Coniglio	Ing. G. Rosone
Dott. Arch. Roberto Roggi	Computi	Prof. Ing. G. Giambanco	Ing. T. Short
Dott. Ing. Pier Giorgio D'Armini	Studio Trasportistico	Arch. F. Giambanco	Ing. G. Speciale
		Arch. F. Giangreco	Ing. V. Sykes
		Arch. G. Graziani	Geom. M. Vallone
		Ing. M. Hawley	Ing. H. Woods
		Ing. R. Kimber	Ing. M. Wright

VISTO: IL RESP. DEL PROCEDIMENTO	DATA
Dott. Ing. Massimiliano Fidenzi	PROTOCOLLO

**QUADRO DI RIFERIMENTO AMBIENTALE
CARTA DEL RETICOLO IDROGRAFICO E DEI RICETTORI DELLE
ACQUE DI PIATTAFORMA**

CODICE PROGETTO	CODICE FILE	REVISIONE	FOGLIO	SCALA:
L0410A P 0301	P00_IA32_GEN_PL00_A.DWG	A	07 di 18	1:5000
C				
B				
A	EMISSIONE	30/05/07	GB	ARCIULI VALENTE
REV.	DESCRIZIONE	DATA	REDATTO	VERIFICATO APPROVATO