



REGIONE  
PUGLIA

# COMUNE DI TROIA (FG)

Progettazione della Centrale Solare "Frutti Antichi Troia" da 21.890,40 kWp



Proponente:



Pacifico Ametista s.r.l.

Piazza Walther-von-der-Vogelweide,8 - 39100 (BZ)

Titolo: Calcolo preliminare strutture C.02

 studio di architettura del paesaggio	N° Elaborato: 37	<b>Progetto dell'inserimento paesaggistico e mitigazione</b>  <b>Progettista:</b> Agr. Fabrizio Cembalo Sambiasi Arch. Alessandro Visalli  <b>Collaboratori:</b> Agr. Rosa Verde Urb. Patrizia Ruggiero Arch. Anna Sirica Urb. Sara De Rogatis Paes. Rosanna Annunziata
	Cod: PR_07	
	<b>tipo di progetto:</b> <input type="radio"/> RILIEVO <input type="radio"/> PRELIMINARE <input checked="" type="radio"/> DEFINITIVO <input type="radio"/> ESECUTIVO	<b>Progettazione elettrica e civile</b>  <b>Progettista:</b> Ing. Rolando Roberto Ing. Marco Balzano  <b>Collaboratori:</b> Ing. Simone Bonacini Ing. Giselle Roberto  <b>Consulenza geologia</b> Geol. Gaetano Ciccarelli <b>Consulenza archeologia</b> Archeol. Concetta Costa
		



Rev.	descrizione	data	formato	elaborato da	controllato da	approvato da
00	Nuova Consegna	Luglio 2021	A4			
01						
02						
03						

# RELAZIONE DI CALCOLO

## COMUNE DI TROIA (FG)

**Relazione di calcolo strutturale impostata e redatta secondo le modalità previste nel D.M. 17 Gennaio 2018 cap. 10 “Redazione dei progetti strutturali esecutivi e delle relazioni di calcolo”.**

<b>Origine e Caratteristiche dei Codici di Calcolo</b>	
Codice di calcolo:	PRO_SAP PROfessional Structural Analysis Program
Versione:	PROFESSIONAL (build 2020-09-190)
Produttore-Distributore:	2S.I. Software e Servizi per l'Ingegneria s.r.l. Via Garibaldi, 90 44121 Ferrara FE ( Italy) Tel. +39 0532 200091 www.2si.it
Codice Licenza:	Licenza dsi3109
	Dott. Ing. Giovanni Aurilio Viale Rimembranze 22, 03029 Veroli (FR) giovanni.aurilio@libero.it 349.5555894



Dott. Ing. Giovanni Aurilio

N° 1521 Sez. A

# INTESTAZIONE E CONTENUTI DELLA RELAZIONE

## Progetto

Nella presente relazione si illustra il dimensionamento di massima della fondazione cabina che sorgerà nel Comune di Troia (FG).

La struttura di fondazione sarà costituita da una platea in calcestruzzo di spessore 25 cm, avente dimensione in pianta idonea ad accogliere la struttura della cabina, avente dimensioni di circa 7 x 4 m.

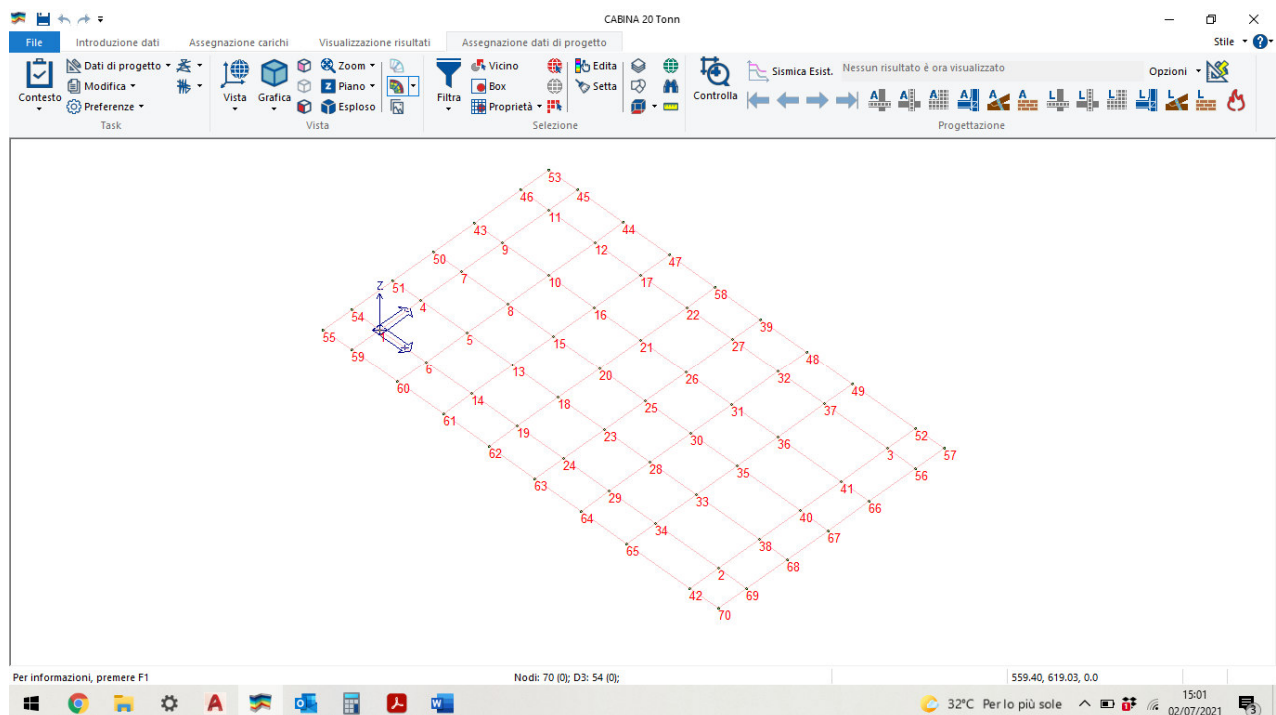
La platea in calcestruzzo C25/30 viene schematizzata come una piastra su suolo elastico alla winkler, la cui rigidità delle molle andrà confermata sulla base di un apposito studio geologico.

Il peso della cabina e della soprastante neve viene applicato in corrispondenza dei nodi della platea, ipotizzando lo schema del semplice appoggio mediante un elemento di base interposto tra la cabina e la soletta di fondazione.

Nel dimensionamento possono essere trascurate, in via preliminare, sia l'azione del vento che del sisma; tale assunzione è lecita poiché:

- L'azione del vento viene abbondantemente contrastata dal peso della cabina
- L'azione sismica è pressochè nulla essendo quasi nulla l'altezza della struttura

La verifica della struttura di fondazione è stata effettuata allo SLU ed SLE.



I risultati ottenuti sono da ritenersi provvisori e da confermare tramite apposite analisi integrative (anche geologiche).

Contenuti della relazione:

RELAZIONE DI CALCOLO STRUTTURALE

- *Origine e Caratteristiche dei Codici di Calcolo*

- *Affidabilità dei codici utilizzati*
- *Validazione dei codici*
- *Tipo di analisi svolta*
- *Modalità di presentazione dei risultati*
- *Informazioni generali sull'elaborazione*
- *Giudizio motivato di accettabilità dei risultati*

#### STAMPA DEI DATI DI INGRESSO

- *Normative prese a riferimento*
- *Criteri adottati per le misure di sicurezza*
- *Criteri seguiti nella schematizzazione della struttura, dei vincoli e delle sconessioni*
- *Interazione tra terreno e struttura*
- *Legami costitutivi adottati per la modellazione dei materiali e dei terreni*
- *Schematizzazione delle azioni, condizioni e combinazioni di carico*
- *Metodologie numeriche utilizzate per l'analisi strutturale*
- *Metodologie numeriche utilizzate per la progettazione e la verifica degli elementi strutturali*

#### STAMPA DEI RISULTATI

Il Progettista:

INTESTAZIONE E CONTENUTI DELLA RELAZIONE .....	2
Progetto.....	2
CARATTERISTICHE MATERIALI UTILIZZATI .....	5
LEGENDA TABELLA DATI MATERIALI .....	5
MODELLAZIONE DELLE SEZIONI.....	8
LEGENDA TABELLA DATI SEZIONI .....	8
MODELLAZIONE STRUTTURA: NODI.....	10
LEGENDA TABELLA DATI NODI .....	10
TABELLA DATI NODI.....	10
MODELLAZIONE STRUTTURA: ELEMENTI SHELL.....	12
LEGENDA TABELLA DATI SHELL.....	12
MODELLAZIONE DELLE AZIONI .....	14
LEGENDA TABELLA DATI AZIONI .....	14
SCHEMATIZZAZIONE DEI CASI DI CARICO .....	16
LEGENDA TABELLA CASI DI CARICO .....	16
DEFINIZIONE DELLE COMBINAZIONI .....	18
LEGENDA TABELLA COMBINAZIONI DI CARICO .....	18
RISULTATI NODALI .....	20
LEGENDA RISULTATI NODALI.....	20
RISULTATI OPERE DI FONDAZIONE.....	26
LEGENDA RISULTATI OPERE DI FONDAZIONE.....	26
VERIFICHE ELEMENTI PARETE E/O GUSCIO IN C.A. ....	29
LEGENDA TABELLA VERIFICHE ELEMENTI PARETE E GUSCIO IN C.A. ....	29
PROGETTAZIONE DELLE FONDAZIONI .....	32
STATI LIMITE D' ESERCIZIO .....	36
LEGENDA TABELLA STATI LIMITE D' ESERCIZIO .....	36

# CARATTERISTICHE MATERIALI UTILIZZATI

## LEGENDA TABELLA DATI MATERIALI

Il programma consente l'uso di materiali diversi. Sono previsti i seguenti tipi di materiale:

1	materiale tipo cemento armato
2	materiale tipo acciaio
3	materiale tipo muratura
4	materiale tipo legno
5	materiale tipo generico

I materiali utilizzati nella modellazione sono individuati da una sigla identificativa ed un codice numerico (gli elementi strutturali richiamano quest'ultimo nella propria descrizione). Per ogni materiale vengono riportati in tabella i seguenti dati:

Young	modulo di elasticità normale E
Poisson	coefficiente di contrazione trasversale $\nu$
G	modulo di elasticità tangenziale
Gamma	peso specifico
Alfa	coefficiente di dilatazione termica
Fattore di confidenza FC m	Fattore di confidenza specifico per materiale; (è riportato solo se diverso da quello globale della struttura)
Fattore di confidenza FC a	Fattore di confidenza specifico per l'armatura (è riportato solo se diverso da quello globale della struttura)
Elasto-plastico	Materiale elastico perfettamente plastico per aste non lineari
Massima compressione	Massima tensione di compressione per aste non lineari
Massima trazione	Massima tensione di trazione per aste non lineari
Fattore attrito	Coefficiente di attrito per aste non lineari
Rapporto HRDb	Rapporto di hardening a flessione
Rapporto HRDv	Rapporto di hardening a taglio

I dati soprariportati vengono utilizzati per la modellazione dello schema statico e per la determinazione dei carichi inerziali e termici. In relazione al tipo di materiale vengono riportati inoltre:

1	c.a.	Resistenza Rc	resistenza a compressione cubica
		Resistenza $f_{ctm}$	resistenza media a trazione semplice
		Coefficiente $k_{sb}$	Coefficiente di riduzione della resistenza a compressione da utilizzare nello stress block
2	acciaio	Tensione $f_t$	Valore della tensione di rottura
		Tensione $f_y$	Valore della tensione di snervamento
		Resistenza $f_d$	Resistenza di calcolo per SL CNR-UNI 10011
		Resistenza $f_d (>40)$	Resistenza di calcolo per SL CNR-UNI 10011 per spessori > 40mm
		Tensione ammissibile	Tensione ammissibile CNR-UNI 10011
		Tensione ammissibile(>40)	Tensione ammissibile CNR-UNI 10011 per spessori > 40mm
3	muratur		

a		
Muratura consolidata	Muratura per la quale si prevedono interventi di rinforzo"	
Incremento resistenza	Incremento conseguito in termini di resistenza	
Incremento rigidezza	Incremento conseguito in termini di rigidezza	
Resistenza f	Valore della resistenza a compressione	
Resistenza fv0	Valore della resistenza a taglio in assenza di tensioni normali	
Resistenza fh	Valore della resistenza a compressione orizzontale	
Resistenza fb	Valore della resistenza a compressione dei blocchi	
Resistenza fbh	Valore della resistenza a compressione dei blocchi in direzione orizzontale	
Resistenza fv0h	Valore della resistenza a taglio in assenza di tensioni normali per le travi	
Resistenza ft	Valore della resistenza a trazione per fessurazione diagonale	
Resistenza fvlim	Valore della massima resistenza a taglio	
Resistenza fbt	Valore della resistenza a trazione dei blocchi	
Coefficiente mu	Coefficiente d'attrito utilizzato per la resistenza a taglio (tipicamente 0.4)	
Coefficiente fi	Coefficiente d'ingranamento utilizzato per la resistenza a taglio	
Coefficiente ksb	Coefficiente di riduzione della resistenza a compressione da utilizzare nello stress block	
4 legno		
E0,05	Modulo di elasticità corrispondente ad un frattile del 5%	
Resistenza fc0	Valore della resistenza a compressione parallela	
Resistenza ft0	Valore della resistenza a trazione parallela	
Resistenza fm	Valore della resistenza a flessione	
Resistenza fv	Valore della resistenza a taglio	
Resist. ft0k	Resistenza caratteristica (tensione amm. per REGLES) per trazione	
Resist. fmk	Resistenza caratteristica (tensione amm. per REGLES) per flessione	
Resist. fvk	Resistenza caratteristica (tensione amm. per REGLES) per taglio	
Modulo E0,05	Modulo elastico parallelo caratteristico	
Lamellare	lamellare o massiccio	

Nel tabulato si riportano sia i valori caratteristici che medi utilizzando gli uni e/o gli altri in relazione alle richieste di normativa ed alla tipologia di verifica. (Cap.7 NTC18 per materiali nuovi, Cap.8 NTC18 e relativa circolare 21/01/2019 per materiali esistenti, Linee Guida Reluis per incamiciatura CAM, CNR-DT 200 per interventi con FRP)

Vengono inoltre riportate le tabelle contenenti il riassunto delle informazioni assegnate nei criteri di progetto in uso.

Id	Tipo / Note	V. caratt.	V. medio	Young	Poisson	G	Gamma	Alfa	Altri
1	Calcestruzzo Classe C25/30	daN/cm2	daN/cm2	daN/cm2					
	Resistenza Rc	300.0		3.145e+05	0.20	1.310e+05	2.50e-03	1.00e-05	
	Resistenza fctm		25.6						
	Rapporto Rfessurata								1.00
	Coefficiente ksb								0.85
	Rapporto HRDb								1.00e-05
	Rapporto HRDv								1.00e-05

Gusci c.a.	1/7/..	2/8/..	3/9/..	4/10/..	5/11/..	6/12/..
<b>Armatura</b>						
Inclinazione Ax [ gradi ]	0.0	0.0				
Angolo Ax-Ay [ gradi ]	90.00	90.00				

<b>Gusci c.a.</b>	<b>1/7/..</b>	<b>2/8/..</b>	<b>3/9/..</b>	<b>4/10/..</b>	<b>5/11/..</b>	<b>6/12/..</b>
Minima tesa	0.31	1.000e-02				
Massima tesa	0.78	0.78				
Maglia unica centrale	NO	NO				
Copriferro [ cm ]	2.00	2.50				
<b>Maglia x</b>						
diametro	10	12				
passo	20	20				
diametro aggiuntivi	12	12				
<b>Maglia y</b>						
diametro	10	12				
passo	20	20				
diametro aggiuntivi	12	12				
<b>Stati limite ultimi</b>						
Tensione fy [daN/cm2 ]	4500.00	4500.00				
Tipo acciaio	tipo C	tipo C				
Coefficiente gamma s	1.15	1.15				
Coefficiente gamma c	1.50	1.50				
Verifiche con N costante	SI	SI				
Applica SLU da DIN	NO	NO				
<b>Tensioni ammissibili</b>						
Tensione amm. cls [daN/cm2 ]	97.50	97.50				
Tensione amm. acciaio [daN/cm2 ]	2600.00	2600.00				
Rapporto omogeneizzazione N	15.00	15.00				
Massimo rapporto area compressa/tesa	1.00	1.00				
<b>Resistenza al fuoco</b>						
3- intradosso	NO	NO				
3+ estradosso	NO	NO				
Tempo di esposizione R	15	15				



# MODELLAZIONE DELLE SEZIONI

## LEGENDA TABELLA DATI SEZIONI

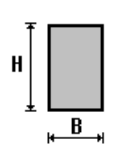
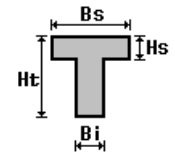
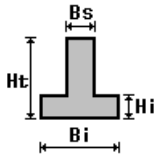
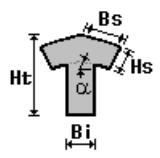
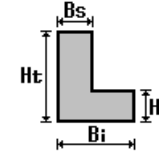
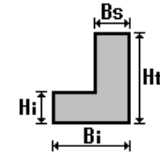
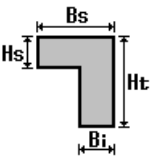
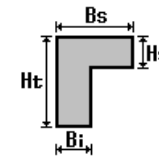
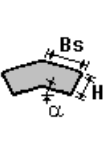
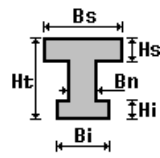
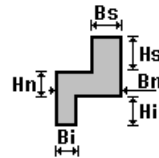
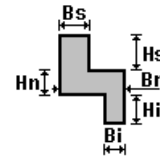
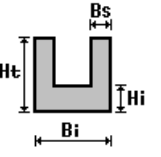
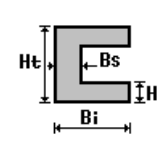
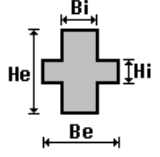
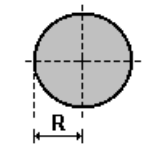
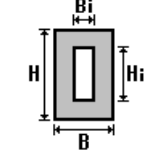
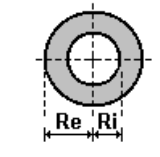
Il programma consente l'uso di sezioni diverse. Sono previsti i seguenti tipi di sezione:

1. sezione di tipo generico
2. profilati semplici
3. profilati accoppiati e speciali

Le sezioni utilizzate nella modellazione sono individuate da una sigla identificativa ed un codice numerico (gli elementi strutturali richiamano quest'ultimo nella propria descrizione). Per ogni sezione vengono riportati in tabella i seguenti dati:

<b>Area</b>	area della sezione
<b>A V2</b>	area della sezione/fattore di taglio (per il taglio in direzione 2)
<b>A V3</b>	area della sezione/fattore di taglio (per il taglio in direzione 3)
<b>Jt</b>	fattore torsionale di rigidezza
<b>J2-2</b>	momento d'inerzia della sezione riferito all'asse 2
<b>J3-3</b>	momento d'inerzia della sezione riferito all'asse 3
<b>W2-2</b>	modulo di resistenza della sezione riferito all'asse 2
<b>W3-3</b>	modulo di resistenza della sezione riferito all'asse 3
<b>Wp2-2</b>	modulo di resistenza plastico della sezione riferito all'asse 2
<b>Wp3-3</b>	modulo di resistenza plastico della sezione riferito all'asse 3

I dati sopra riportati vengono utilizzati per la determinazione dei carichi inerziali e per la definizione delle rigidezze degli elementi strutturali; qualora il valore di Area V2 (e/o Area V3) sia nullo la deformabilità per taglio V2 (e/o V3) è trascurata. La valutazione delle caratteristiche inerziali delle sezioni è condotta nel riferimento 2-3 dell'elemento.

 rettangolare	 a T	 a T rovescia	 a T di colmo	 a L	 a L specchiata
 a L specchiata rovescia	 a L rovescia	 a L di colmo	 a doppio T	 a quattro specchiata	 a quattro
 a U	 a C	 a croce	 circolare	 rettangolare cava	 circolare cava

Per quanto concerne i profilati semplici ed accoppiati l'asse 2 del riferimento coincide con l'asse x riportato nei più diffusi profilati.

Per quanto concerne le sezioni di tipo generico (tipo 1.):  
i valori dimensionali con prefisso B sono riferiti all'asse 2  
i valori dimensionali con prefisso H sono riferiti all'asse 3

Id	Tipo	Area	A V2	A V3	Jt	J 2-2	J 3-3	W 2-2	W 3-3	Wp 2-2	Wp 3-3
		cm2	cm2	cm2	cm4	cm4	cm4	cm3	cm3	cm3	cm3

# MODELLAZIONE STRUTTURA: NODI

## LEGENDA TABELLA DATI NODI

Il programma utilizza per la modellazione nodi strutturali.

Ogni nodo è individuato dalle coordinate cartesiane nel sistema di riferimento globale (X Y Z).

Ad ogni nodo è eventualmente associato un codice di vincolamento rigido, un codice di fondazione speciale, ed un set di sei molle (tre per le traslazioni, tre per le rotazioni). Le tabelle sottoriportate riflettono le succitate possibilità. In particolare per ogni nodo viene indicato in tabella:

<b>Nodo</b>	numero del nodo.
<b>X</b>	valore della coordinata X
<b>Y</b>	valore della coordinata Y
<b>Z</b>	valore della coordinata Z

Per i nodi ai quali sia associato un codice di vincolamento rigido, un codice di fondazione speciale o un set di molle viene indicato in tabella:

<b>Nodo</b>	numero del nodo.
<b>X</b>	valore della coordinata X
<b>Y</b>	valore della coordinata Y
<b>Z</b>	valore della coordinata Z
<b>Note</b>	eventuale codice di vincolo (es. v=110010 sei valori relativi ai sei gradi di libertà previsti per il nodo TxTyTzRxRyRz, il valore 1 indica che lo spostamento o rotazione relativo è impedito, il valore 0 indica che lo spostamento o rotazione relativo è libero).
<b>Note</b>	(FS = 1, 2,...) eventuale codice del tipo di fondazione speciale (1, 2,... fanno riferimento alle tipologie: plinto, palo, plinto su pali,...) che è collegato al nodo. (ISO = "id SIGLA") indice e sigla identificativa dell' eventuale isolatore sismico assegnato al nodo
<b>Rig. TX</b>	valore della rigidezza dei vincoli elastici eventualmente applicati al nodo, nello specifico TX (idem per TY, TZ, RX, RY, RZ).

Per strutture sismicamente isolate viene inoltre inserita la tabella delle caratteristiche per gli isolatori utilizzati; le caratteristiche sono indicate in conformità al cap. 7.10 del D.M. 17/01/18

## TABELLA DATI NODI

Nodo	X	Y	Z	Nodo	X	Y	Z	Nodo	X	Y	Z
	cm	cm	cm		cm	cm	cm		cm	cm	cm
1	0.0	0.0	0.0	2	600.0	0.0	0.0	3	600.0	300.0	0.0
4	0.0	72.5	0.0	5	81.3	72.5	0.0	6	81.3	0.0	0.0
7	0.0	145.0	0.0	8	81.3	145.0	0.0	9	0.0	217.5	0.0
10	81.3	217.5	0.0	11	0.0	300.0	0.0	12	81.3	300.0	0.0
13	162.7	72.5	0.0	14	162.7	0.0	0.0	15	162.7	145.0	0.0
16	162.7	217.5	0.0	17	162.7	300.0	0.0	18	244.0	72.5	0.0
19	244.0	0.0	0.0	20	244.0	145.0	0.0	21	244.0	217.5	0.0
22	244.0	300.0	0.0	23	325.3	72.5	0.0	24	325.3	0.0	0.0
25	325.3	145.0	0.0	26	325.3	217.5	0.0	27	325.3	300.0	0.0
28	406.7	72.5	0.0	29	406.7	0.0	0.0	30	406.7	145.0	0.0
31	406.7	217.5	0.0	32	406.7	300.0	0.0	33	488.0	72.5	0.0
34	488.0	0.0	0.0	35	488.0	145.0	0.0	36	488.0	217.5	0.0
37	488.0	300.0	0.0	38	600.0	72.5	0.0	39	325.3	350.0	0.0
40	600.0	145.0	0.0	41	600.0	217.5	0.0	42	600.0	-50.0	0.0
43	-50.0	217.5	0.0	44	81.3	350.0	0.0	45	0.0	350.0	0.0
46	-50.0	300.0	0.0	47	162.7	350.0	0.0	48	406.7	350.0	0.0
49	488.0	350.0	0.0	50	-50.0	145.0	0.0	51	-50.0	72.5	0.0
52	600.0	350.0	0.0	53	-50.0	350.0	0.0	54	-50.0	0.0	0.0
55	-50.0	-50.0	0.0	56	650.0	300.0	0.0	57	650.0	350.0	0.0

58	244.0	350.0	0.0	59	0.0	-50.0	0.0	60	81.3	-50.0	0.0
61	162.7	-50.0	0.0	62	244.0	-50.0	0.0	63	325.3	-50.0	0.0
64	406.7	-50.0	0.0	65	488.0	-50.0	0.0	66	650.0	217.5	0.0
67	650.0	145.0	0.0	68	650.0	72.5	0.0	69	650.0	0.0	0.0
70	650.0	-50.0	0.0								

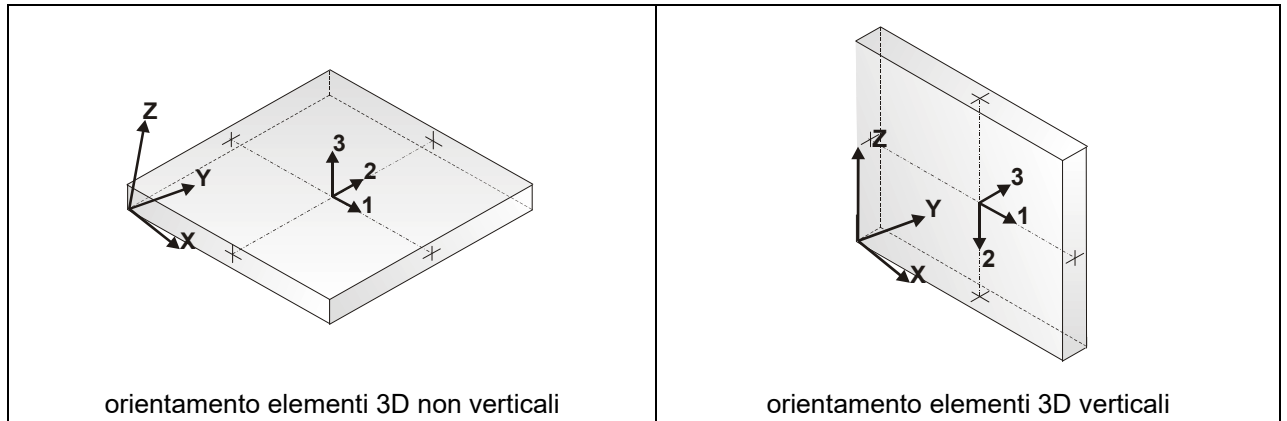
# MODELLAZIONE STRUTTURA: ELEMENTI SHELL

## LEGENDA TABELLA DATI SHELL

Il programma utilizza per la modellazione elementi a tre o quattro nodi denominati in generale shell.

Ogni elemento shell è individuato dai nodi I, J, K, L (L=I per gli elementi a tre nodi).

Ogni elemento è caratterizzato da un insieme di proprietà riportate in tabella che ne completano la modellazione.



In particolare per ogni elemento viene indicato in tabella:

<b>Elem.</b>	numero dell'elemento
<b>Note</b>	codice di comportamento: <i>Guscio</i> (elemento guscio in elevazione non verticale) <i>Guscio fond.</i> (elemento guscio su suolo elastico) <i>Setto</i> (elemento guscio in elevazione verticale) <i>Membrana</i> (elemento guscio con comportamento membranale)
<b>Nodo I (J, K, L)</b>	numero del nodo I (J, K, L)
<b>Mat.</b>	codice del materiale assegnato all'elemento
<b>Spessore</b>	spessore dell'elemento (costante)
<b>Wink V</b>	costante di sottofondo (coefficiente di Winkler) per la modellazione del suolo elastico verticale
<b>Wink O</b>	costante di sottofondo (coefficiente di Winkler) per la modellazione del suolo elastico orizzontale

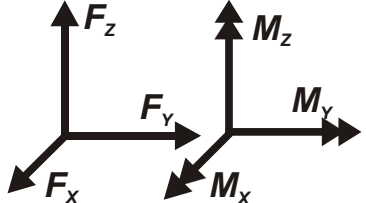
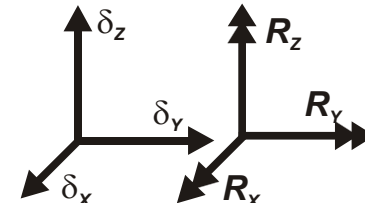
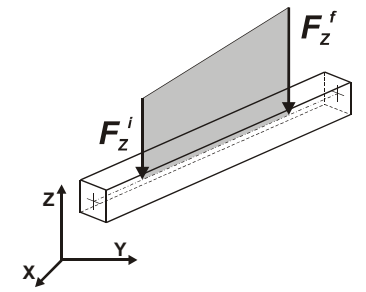
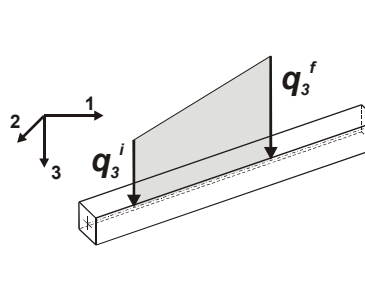
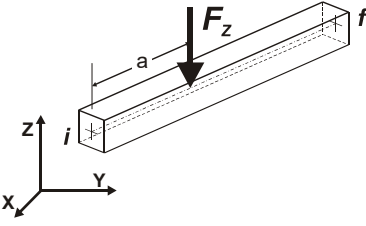
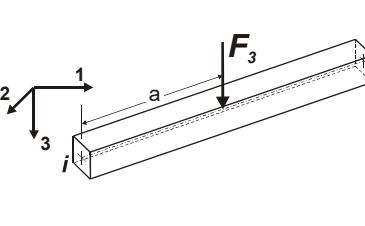
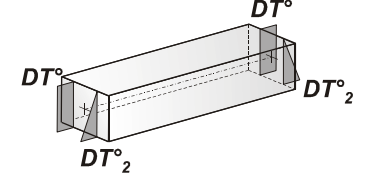
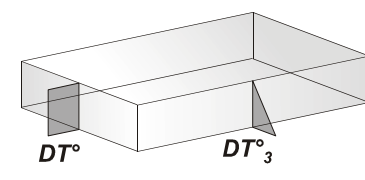
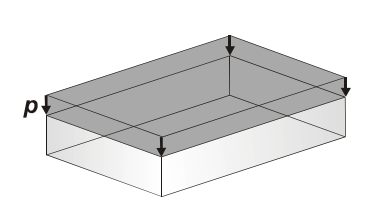
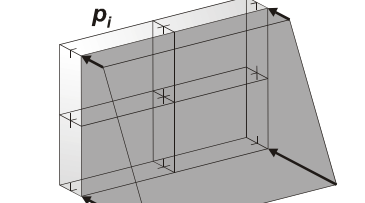
Elem.	Note	Nodo I	Nodo J	Nodo K	Nodo L	Mat.	Crit.	Spessore cm	Svincolo	Wink V daN/cm3	Wink O daN/cm3
1	Guscio fond.	1	6	5	4	1	2	25.0		1.00	1000.00
2	Guscio fond.	4	5	8	7	1	2	25.0		1.00	1000.00
3	Guscio fond.	7	8	10	9	1	2	25.0		1.00	1000.00
4	Guscio fond.	9	10	12	11	1	2	25.0		1.00	1000.00
5	Guscio fond.	6	14	13	5	1	2	25.0		1.00	1000.00
6	Guscio fond.	5	13	15	8	1	2	25.0		1.00	1000.00
7	Guscio fond.	8	15	16	10	1	2	25.0		1.00	1000.00
8	Guscio fond.	10	16	17	12	1	2	25.0		1.00	1000.00
9	Guscio fond.	14	19	18	13	1	2	25.0		0.07	1000.00
10	Guscio fond.	13	18	20	15	1	2	25.0		0.07	1000.00
11	Guscio fond.	15	20	21	16	1	2	25.0		0.07	1000.00
12	Guscio fond.	16	21	22	17	1	2	25.0		0.07	1000.00
13	Guscio fond.	19	24	23	18	1	2	25.0		0.03	1000.00
14	Guscio fond.	18	23	25	20	1	2	25.0		0.03	1000.00
15	Guscio fond.	20	25	26	21	1	2	25.0		0.03	1000.00
16	Guscio fond.	21	26	27	22	1	2	25.0		0.03	1000.00
17	Guscio fond.	24	29	28	23	1	2	25.0		0.03	1000.00
18	Guscio fond.	23	28	30	25	1	2	25.0		0.03	1000.00
19	Guscio fond.	25	30	31	26	1	2	25.0		0.03	1000.00
20	Guscio fond.	26	31	32	27	1	2	25.0		0.03	1000.00
21	Guscio fond.	29	34	33	28	1	2	25.0		0.07	1000.00
22	Guscio fond.	28	33	35	30	1	2	25.0		0.07	1000.00
23	Guscio fond.	30	35	36	31	1	2	25.0		0.07	1000.00
24	Guscio fond.	31	36	37	32	1	2	25.0		0.07	1000.00
25	Guscio fond.	34	2	38	33	1	2	25.0		1.00	1000.00
26	Guscio fond.	33	38	40	35	1	2	25.0		1.00	1000.00
27	Guscio fond.	35	40	41	36	1	2	25.0		1.00	1000.00
28	Guscio fond.	36	41	3	37	1	2	25.0		1.00	1000.00
29	Guscio fond.	3	56	57	52	1	2	25.0		1.00	1000.00
30	Guscio fond.	41	66	56	3	1	2	25.0		1.00	1000.00
31	Guscio fond.	40	67	66	41	1	2	25.0		1.00	1000.00
32	Guscio fond.	38	68	67	40	1	2	25.0		1.00	1000.00
33	Guscio fond.	11	12	44	45	1	2	25.0		1.00	1000.00
34	Guscio fond.	12	17	47	44	1	2	25.0		1.00	1000.00
35	Guscio fond.	17	22	58	47	1	2	25.0		0.07	1000.00
36	Guscio fond.	22	27	39	58	1	2	25.0		0.03	1000.00
37	Guscio fond.	27	32	48	39	1	2	25.0		0.03	1000.00
38	Guscio fond.	32	37	49	48	1	2	25.0		0.07	1000.00
39	Guscio fond.	2	69	68	38	1	2	25.0		1.00	1000.00
40	Guscio fond.	42	70	69	2	1	2	25.0		1.00	1000.00
41	Guscio fond.	46	11	45	53	1	2	25.0		1.00	1000.00
42	Guscio fond.	43	9	11	46	1	2	25.0		1.00	1000.00
43	Guscio fond.	50	7	9	43	1	2	25.0		1.00	1000.00
44	Guscio fond.	51	4	7	50	1	2	25.0		1.00	1000.00
45	Guscio fond.	37	3	52	49	1	2	25.0		1.00	1000.00
46	Guscio fond.	65	42	2	34	1	2	25.0		1.00	1000.00
47	Guscio fond.	54	1	4	51	1	2	25.0		1.00	1000.00
48	Guscio fond.	59	60	6	1	1	2	25.0		1.00	1000.00
49	Guscio fond.	60	61	14	6	1	2	25.0		1.00	1000.00
50	Guscio fond.	61	62	19	14	1	2	25.0		0.07	1000.00
51	Guscio fond.	62	63	24	19	1	2	25.0		0.03	1000.00
52	Guscio fond.	63	64	29	24	1	2	25.0		0.03	1000.00
53	Guscio fond.	64	65	34	29	1	2	25.0		0.07	1000.00
54	Guscio fond.	55	59	1	54	1	2	25.0		1.00	1000.00

# MODELLAZIONE DELLE AZIONI

## LEGENDA TABELLA DATI AZIONI

Il programma consente l'uso di diverse tipologie di carico (azioni). Le azioni utilizzate nella modellazione sono individuate da una sigla identificativa ed un codice numerico (gli elementi strutturali richiamano quest'ultimo nella propria descrizione). Per ogni azione applicata alla struttura viene di riportato il codice, il tipo e la sigla identificativa. Le tabelle successive dettagliano i valori caratteristici di ogni azione in relazione al tipo. Le tabelle riportano infatti i seguenti dati in relazione al tipo:

<b>1</b>	<b>carico concentrato nodale</b> 6 dati (forza $F_x$ , $F_y$ , $F_z$ , momento $M_x$ , $M_y$ , $M_z$ )
<b>2</b>	<b>spostamento nodale impresso</b> 6 dati (spostamento $T_x$ , $T_y$ , $T_z$ , rotazione $R_x$ , $R_y$ , $R_z$ )
<b>3</b>	<b>carico distribuito globale su elemento tipo trave</b> 7 dati ( $f_x$ , $f_y$ , $f_z$ , $m_x$ , $m_y$ , $m_z$ , ascissa di inizio carico) 7 dati ( $f_x$ , $f_y$ , $f_z$ , $m_x$ , $m_y$ , $m_z$ , ascissa di fine carico)
<b>4</b>	<b>carico distribuito locale su elemento tipo trave</b> 7 dati ( $f_1$ , $f_2$ , $f_3$ , $m_1$ , $m_2$ , $m_3$ , ascissa di inizio carico) 7 dati ( $f_1$ , $f_2$ , $f_3$ , $m_1$ , $m_2$ , $m_3$ , ascissa di fine carico)
<b>5</b>	<b>carico concentrato globale su elemento tipo trave</b> 7 dati ( $F_x$ , $F_y$ , $F_z$ , $M_x$ , $M_y$ , $M_z$ , ascissa di carico)
<b>6</b>	<b>carico concentrato locale su elemento tipo trave</b> 7 dati ( $F_1$ , $F_2$ , $F_3$ , $M_1$ , $M_2$ , $M_3$ , ascissa di carico)
<b>7</b>	<b>variazione termica applicata ad elemento tipo trave</b> 7 dati (variazioni termiche: uniforme, media e differenza in altezza e larghezza al nodo iniziale e finale)
<b>8</b>	<b>carico di pressione uniforme su elemento tipo piastra</b> 1 dato (pressione)
<b>9</b>	<b>carico di pressione variabile su elemento tipo piastra</b> 4 dati (pressione, quota, pressione, quota)
<b>10</b>	<b>variazione termica applicata ad elemento tipo piastra</b> 2 dati (variazioni termiche: media e differenza nello spessore)
<b>11</b>	<b>carico variabile generale su elementi tipo trave e piastra</b> 1 dato descrizione della tipologia 4 dati per segmento (posizione, valore, posizione, valore) la tipologia precisa l'ascissa di definizione, la direzione del carico, la modalità di carico e la larghezza d'influenza per gli elementi tipo trave
<b>12</b>	<b>gruppo di carichi con impronta su piastra</b> 9 dati (numero di ripetizioni in direzione X e Y, valore di ciascun carico, posizione centrale del primo, dimensioni dell'impronta, interasse tra i carichi)

	Carico concentrato nodale		Spostamento impresso
	Carico distribuito globale		Carico distribuito locale
	Carico concentrato globale		Carico concentrato locale
	Carico termico 2D		Carico termico 3D
	Carico pressione uniforme		Carico pressione variabile

Tipo carico concentrato nodale

Id	Tipo	Fx	Fy	Fz	Mx	My	Mz
		daN	daN	daN	daN cm	daN cm	daN cm
1	Peso cabina 20 tonn.-CN:Fz=-1250.00	0.0	0.0	-1250.00	0.0	0.0	0.0



# SCHEMATIZZAZIONE DEI CASI DI CARICO

## LEGENDA TABELLA CASI DI CARICO

Il programma consente l'applicazione di diverse tipologie di casi di carico.

Sono previsti i seguenti 11 tipi di casi di carico:

	<b>Sigla</b>	<b>Tipo</b>	<b>Descrizione</b>
<b>1</b>	<b>Ggk</b>	A	caso di carico comprensivo del peso proprio struttura
<b>2</b>	<b>Gk</b>	NA	caso di carico con azioni permanenti
<b>3</b>	<b>Qk</b>	NA	caso di carico con azioni variabili
<b>4</b>	<b>Gsk</b>	A	caso di carico comprensivo dei carichi permanenti sui solai e sulle coperture
<b>5</b>	<b>Qsk</b>	A	caso di carico comprensivo dei carichi variabili sui solai
<b>6</b>	<b>Qnk</b>	A	caso di carico comprensivo dei carichi di neve sulle coperture
<b>7</b>	<b>Qtk</b>	SA	caso di carico comprensivo di una variazione termica agente sulla struttura
<b>8</b>	<b>Qvk</b>	NA	caso di carico comprensivo di azioni da vento sulla struttura
<b>9</b>	<b>Esk</b>	SA	caso di carico sismico con analisi statica equivalente
<b>10</b>	<b>Edk</b>	SA	caso di carico sismico con analisi dinamica
<b>11</b>	<b>Etk</b>	NA	caso di carico comprensivo di azioni derivanti dall' incremento di spinta delle terre in condizione sismica
<b>12</b>	<b>Pk</b>	NA	caso di carico comprensivo di azioni derivanti da coazioni, cedimenti e precompressioni

Sono di tipo automatico A (ossia non prevedono introduzione dati da parte dell'utente) i seguenti casi di carico: 1-Ggk; 4-Gsk; 5-Qsk; 6-Qnk.

Sono di tipo semi-automatico SA (ossia prevedono una minima introduzione dati da parte dell'utente) i seguenti casi di carico:

7-Qtk, in quanto richiede solo il valore della variazione termica;

9-Esk e 10-Edk, in quanto richiedono il valore dell'angolo di ingresso del sisma e l'individuazione dei casi di carico partecipanti alla definizione delle masse.

Sono di tipo non automatico NA ossia prevedono la diretta applicazione di carichi generici agli elementi strutturali (si veda il precedente punto Modellazione delle Azioni) i restanti casi di carico.

Nella tabella successiva vengono riportati i casi di carico agenti sulla struttura, con l'indicazione dei dati relativi al caso di carico stesso:

*Numero Tipo e Sigla identificativa, Valore di riferimento del caso di carico (se previsto).*

In successione, per i casi di carico non automatici, viene riportato l'elenco di nodi ed elementi direttamente caricati con la sigla identificativa del carico.

Per i casi di carico di tipo sismico (9-Esk e 10-Edk), viene riportata la tabella di definizione delle masse: per ogni caso di carico partecipante alla definizione delle masse viene indicata la relativa aliquota (partecipazione) considerata. Si precisa che per i caso di carico 5-Qsk e 6-Qnk la partecipazione è prevista localmente per ogni elemento solaio o copertura presente nel modello (si confronti il valore Sksol nel capitolo relativo agli elementi solaio) e pertanto la loro partecipazione è di norma pari a uno.

<b>CDC</b>	<b>Tipo</b>	<b>Sigla Id</b>	<b>Note</b>
1	Ggk	CDC=Ggk (peso proprio della struttura)	
2	Gk	CDC=G1k Peso Shelter Tipo B	Azioni applicate:
			Nodo:da 1 a 3 Azione : Peso cabina 20 tonn.-CN:Fz=-1250.00
			Nodo: 6 Azione : Peso cabina 20 tonn.-CN:Fz=-1250.00
			Nodo:da 11 a 12 Azione : Peso cabina 20 tonn.-CN:Fz=-1250.00
			Nodo: 14 Azione : Peso cabina 20 tonn.-CN:Fz=-1250.00

CDC	Tipo	Sigla Id	Note
			Nodo: 17 Azione : Peso cabina 20 tonn.-CN:Fz=-1250.00
			Nodo: 19 Azione : Peso cabina 20 tonn.-CN:Fz=-1250.00
			Nodo: 22 Azione : Peso cabina 20 tonn.-CN:Fz=-1250.00
			Nodo: 24 Azione : Peso cabina 20 tonn.-CN:Fz=-1250.00
			Nodo: 27 Azione : Peso cabina 20 tonn.-CN:Fz=-1250.00
			Nodo: 29 Azione : Peso cabina 20 tonn.-CN:Fz=-1250.00
			Nodo: 32 Azione : Peso cabina 20 tonn.-CN:Fz=-1250.00
			Nodo: 34 Azione : Peso cabina 20 tonn.-CN:Fz=-1250.00
			Nodo: 37 Azione : Peso cabina 20 tonn.-CN:Fz=-1250.00

# DEFINIZIONE DELLE COMBINAZIONI

## LEGENDA TABELLA COMBINAZIONI DI CARICO

Il programma combina i diversi tipi di casi di carico (CDC) secondo le regole previste dalla normativa vigente. Le combinazioni previste sono destinate al controllo di sicurezza della struttura ed alla verifica degli spostamenti e delle sollecitazioni.

La prima tabella delle combinazioni riportata di seguito comprende le seguenti informazioni: Numero, Tipo, Sigla identificativa. Una seconda tabella riporta il peso nella combinazione assunto per ogni caso di carico.

Ai fini delle verifiche degli stati limite si definiscono le seguenti combinazioni delle azioni:

### Combinazione fondamentale SLU

$$\gamma G1 \cdot G1 + \gamma G2 \cdot G2 + \gamma P \cdot P + \gamma Q1 \cdot Qk1 + \gamma Q2 \cdot \psi 02 \cdot Qk2 + \gamma Q3 \cdot \psi 03 \cdot Qk3 + \dots$$

### Combinazione caratteristica (rara) SLE

$$G1 + G2 + P + Qk1 + \psi 02 \cdot Qk2 + \psi 03 \cdot Qk3 + \dots$$

### Combinazione frequente SLE

$$G1 + G2 + P + \psi 11 \cdot Qk1 + \psi 22 \cdot Qk2 + \psi 23 \cdot Qk3 + \dots$$

### Combinazione quasi permanente SLE

$$G1 + G2 + P + \psi 21 \cdot Qk1 + \psi 22 \cdot Qk2 + \psi 23 \cdot Qk3 + \dots$$

### Combinazione sismica, impiegata per gli stati limite ultimi e di esercizio connessi all'azione sismica E

$$E + G1 + G2 + P + \psi 21 \cdot Qk1 + \psi 22 \cdot Qk2 + \dots$$

### Combinazione eccezionale, impiegata per gli stati limite connessi alle azioni eccezionali

$$G1 + G2 + Ad + P + \psi 21 \cdot Qk1 + \psi 22 \cdot Qk2 + \dots$$

Dove:

NTC 2018 Tabella 2.5.1

Destinazione d'uso/azione	$\psi 0$	$\psi 1$	$\psi 2$
Categoria A residenziali	0,70	0,50	0,30
Categoria B uffici	0,70	0,50	0,30
Categoria C ambienti suscettibili di affollamento	0,70	0,70	0,60
Categoria D ambienti ad uso commerciale	0,70	0,70	0,60
Categoria E biblioteche, archivi, magazzini, ...	1,00	0,90	0,80
Categoria F Rimesse e parcheggi (autoveicoli $\leq 30kN$ )	0,70	0,70	0,60
Categoria G Rimesse e parcheggi (autoveicoli $> 30kN$ )	0,70	0,50	0,30
Categoria H Coperture	0,00	0,00	0,00
Vento	0,60	0,20	0,00
Neve a quota $\leq 1000 m$	0,50	0,20	0,00
Neve a quota $> 1000 m$	0,70	0,50	0,20
Variazioni Termiche	0,60	0,50	0,00

Nelle verifiche possono essere adottati in alternativa due diversi approcci progettuali:

- per l'approccio 1 si considerano due diverse combinazioni di gruppi di coefficienti di sicurezza parziali per le azioni, per i materiali e per la resistenza globale (combinazione 1 con coefficienti A1 e combinazione 2 con coefficienti A2),
- per l'approccio 2 si definisce un'unica combinazione per le azioni, per la resistenza dei materiali e per la resistenza globale (con coefficienti A1).

NTC 2018 Tabella 2.6.1

Coefficiente	EQU	A1	A2
$\gamma f$			

<i>Carichi permanenti</i>	<i>Favorevoli</i>	$\gamma G1$	0,9	1,0	1,0
	<i>Sfavorevoli</i>		1,1	1,3	1,0
<i>Carichi permanenti non strutturali</i>	<i>Favorevoli</i>	$\gamma G2$	0,8	0,8	0,8
<i>(Non compiutamente definiti)</i>	<i>Sfavorevoli</i>		1,5	1,5	1,3
<i>Carichi variabili</i>	<i>Favorevoli</i>	$\gamma Qi$	0,0	0,0	0,0
	<i>Sfavorevoli</i>		1,5	1,5	1,3

Cmb	Tipo	Sigla Id
1	SLU	Comb. SLU A1 1
2	SLU	Comb. SLU A1 2
3	SLE(r)	Comb. SLE(rara) 3
4	SLE(f)	Comb. SLE(freq.) 4
5	SLE(p)	Comb. SLE(perm.) 5

Cmb	CDC 1/15...	CDC 2/16...	CDC 3/17...	CDC 4/18...	CDC 5/19...	CDC 6/20...	CDC 7/21...	CDC 8/22...	CDC 9/23...	CDC 10/24...	CDC 11/25...	CDC 12/26...	CDC 13/27...	CDC 14/28...
1	1.30	1.30												
2	1.00	1.00												
3	1.00	1.00												
4	1.00	1.00												
5	1.00	1.00												

# RISULTATI NODALI

## LEGENDA RISULTATI NODALI

Il controllo dei risultati delle analisi condotte, per quanto concerne i nodi strutturali, è possibile in relazione alle tabelle sottoriportate.

Una prima tabella riporta infatti per ogni nodo e per ogni combinazione (o caso di carico) gli spostamenti nodali.

Una seconda tabella riporta per ogni nodo a cui sia associato un vincolo rigido e/o elastico o una fondazione speciale e per ogni combinazione (o caso di carico) i valori delle azioni esercitate dalla struttura sui vincoli (reazioni vincolari cambiate di segno).

Una terza tabella, infine riassume per ogni nodo le sei combinazioni in cui si attingono i valori minimi e massimi della reazione Fz, della reazione Mx e della reazione My.

Nodo	Cmb	Traslazione X cm	Traslazione Y cm	Traslazione Z cm	Rotazione X	Rotazione Y	Rotazione Z
1	1	0.0	0.0	-0.23	2.35e-04	1.37e-03	0.0
1	2	0.0	0.0	-0.18	1.81e-04	1.06e-03	0.0
1	3	0.0	0.0	-0.18	1.81e-04	1.06e-03	0.0
1	4	0.0	0.0	-0.18	1.81e-04	1.06e-03	0.0
1	5	0.0	0.0	-0.18	1.81e-04	1.06e-03	0.0
2	1	0.0	0.0	-0.29	2.39e-04	-1.38e-03	0.0
2	2	0.0	0.0	-0.22	1.84e-04	-1.06e-03	0.0
2	3	0.0	0.0	-0.22	1.84e-04	-1.06e-03	0.0
2	4	0.0	0.0	-0.22	1.84e-04	-1.06e-03	0.0
2	5	0.0	0.0	-0.22	1.84e-04	-1.06e-03	0.0
3	1	0.0	0.0	-0.29	-2.34e-04	-1.38e-03	0.0
3	2	0.0	0.0	-0.22	-1.80e-04	-1.06e-03	0.0
3	3	0.0	0.0	-0.22	-1.80e-04	-1.06e-03	0.0
3	4	0.0	0.0	-0.22	-1.80e-04	-1.06e-03	0.0
3	5	0.0	0.0	-0.22	-1.80e-04	-1.06e-03	0.0
4	1	0.0	0.0	-0.21	1.69e-04	1.36e-03	0.0
4	2	0.0	0.0	-0.16	1.30e-04	1.05e-03	0.0
4	3	0.0	0.0	-0.16	1.30e-04	1.05e-03	0.0
4	4	0.0	0.0	-0.16	1.30e-04	1.05e-03	0.0
4	5	0.0	0.0	-0.16	1.30e-04	1.05e-03	0.0
5	1	0.0	0.0	-0.32	1.82e-04	1.30e-03	0.0
5	2	0.0	0.0	-0.25	1.40e-04	1.00e-03	0.0
5	3	0.0	0.0	-0.25	1.40e-04	1.00e-03	0.0
5	4	0.0	0.0	-0.25	1.40e-04	1.00e-03	0.0
5	5	0.0	0.0	-0.25	1.40e-04	1.00e-03	0.0
6	1	0.0	0.0	-0.34	2.58e-04	1.32e-03	0.0
6	2	0.0	0.0	-0.26	1.98e-04	1.02e-03	0.0
6	3	0.0	0.0	-0.26	1.98e-04	1.02e-03	0.0
6	4	0.0	0.0	-0.26	1.98e-04	1.02e-03	0.0
6	5	0.0	0.0	-0.26	1.98e-04	1.02e-03	0.0
7	1	0.0	0.0	-0.21	1.25e-05	1.36e-03	0.0
7	2	0.0	0.0	-0.16	9.60e-06	1.05e-03	0.0
7	3	0.0	0.0	-0.16	9.60e-06	1.05e-03	0.0
7	4	0.0	0.0	-0.16	9.60e-06	1.05e-03	0.0
7	5	0.0	0.0	-0.16	9.60e-06	1.05e-03	0.0
8	1	0.0	0.0	-0.32	1.35e-05	1.29e-03	0.0
8	2	0.0	0.0	-0.24	1.04e-05	9.94e-04	0.0
8	3	0.0	0.0	-0.24	1.04e-05	9.94e-04	0.0
8	4	0.0	0.0	-0.24	1.04e-05	9.94e-04	0.0
8	5	0.0	0.0	-0.24	1.04e-05	9.94e-04	0.0
9	1	0.0	0.0	-0.21	-1.50e-04	1.36e-03	0.0
9	2	0.0	0.0	-0.16	-1.15e-04	1.05e-03	0.0
9	3	0.0	0.0	-0.16	-1.15e-04	1.05e-03	0.0
9	4	0.0	0.0	-0.16	-1.15e-04	1.05e-03	0.0
9	5	0.0	0.0	-0.16	-1.15e-04	1.05e-03	0.0
10	1	0.0	0.0	-0.32	-1.61e-04	1.30e-03	0.0
10	2	0.0	0.0	-0.25	-1.24e-04	9.98e-04	0.0
10	3	0.0	0.0	-0.25	-1.24e-04	9.98e-04	0.0

10	4	0.0	0.0	-0.25	-1.24e-04	9.98e-04	0.0
10	5	0.0	0.0	-0.25	-1.24e-04	9.98e-04	0.0
11	1	0.0	0.0	-0.23	-2.30e-04	1.37e-03	0.0
11	2	0.0	0.0	-0.18	-1.77e-04	1.06e-03	0.0
11	3	0.0	0.0	-0.18	-1.77e-04	1.06e-03	0.0
11	4	0.0	0.0	-0.18	-1.77e-04	1.06e-03	0.0
11	5	0.0	0.0	-0.18	-1.77e-04	1.06e-03	0.0
12	1	0.0	0.0	-0.34	-2.52e-04	1.32e-03	0.0
12	2	0.0	0.0	-0.26	-1.94e-04	1.02e-03	0.0
12	3	0.0	0.0	-0.26	-1.94e-04	1.02e-03	0.0
12	4	0.0	0.0	-0.26	-1.94e-04	1.02e-03	0.0
12	5	0.0	0.0	-0.26	-1.94e-04	1.02e-03	0.0
13	1	0.0	0.0	-0.42	1.99e-04	1.10e-03	0.0
13	2	0.0	0.0	-0.32	1.53e-04	8.43e-04	0.0
13	3	0.0	0.0	-0.32	1.53e-04	8.43e-04	0.0
13	4	0.0	0.0	-0.32	1.53e-04	8.43e-04	0.0
13	5	0.0	0.0	-0.32	1.53e-04	8.43e-04	0.0
14	1	0.0	0.0	-0.44	2.98e-04	1.12e-03	0.0
14	2	0.0	0.0	-0.34	2.29e-04	8.62e-04	0.0
14	3	0.0	0.0	-0.34	2.29e-04	8.62e-04	0.0
14	4	0.0	0.0	-0.34	2.29e-04	8.62e-04	0.0
14	5	0.0	0.0	-0.34	2.29e-04	8.62e-04	0.0
15	1	0.0	0.0	-0.41	1.47e-05	1.09e-03	0.0
15	2	0.0	0.0	-0.32	1.13e-05	8.37e-04	0.0
15	3	0.0	0.0	-0.32	1.13e-05	8.37e-04	0.0
15	4	0.0	0.0	-0.32	1.13e-05	8.37e-04	0.0
15	5	0.0	0.0	-0.32	1.13e-05	8.37e-04	0.0
16	1	0.0	0.0	-0.42	-1.75e-04	1.09e-03	0.0
16	2	0.0	0.0	-0.32	-1.35e-04	8.41e-04	0.0
16	3	0.0	0.0	-0.32	-1.35e-04	8.41e-04	0.0
16	4	0.0	0.0	-0.32	-1.35e-04	8.41e-04	0.0
16	5	0.0	0.0	-0.32	-1.35e-04	8.41e-04	0.0
17	1	0.0	0.0	-0.44	-2.93e-04	1.12e-03	0.0
17	2	0.0	0.0	-0.34	-2.26e-04	8.62e-04	0.0
17	3	0.0	0.0	-0.34	-2.26e-04	8.62e-04	0.0
17	4	0.0	0.0	-0.34	-2.26e-04	8.62e-04	0.0
17	5	0.0	0.0	-0.34	-2.26e-04	8.62e-04	0.0
18	1	0.0	0.0	-0.50	2.13e-04	6.30e-04	0.0
18	2	0.0	0.0	-0.38	1.64e-04	4.85e-04	0.0
18	3	0.0	0.0	-0.38	1.64e-04	4.85e-04	0.0
18	4	0.0	0.0	-0.38	1.64e-04	4.85e-04	0.0
18	5	0.0	0.0	-0.38	1.64e-04	4.85e-04	0.0
19	1	0.0	0.0	-0.52	3.37e-04	6.47e-04	0.0
19	2	0.0	0.0	-0.40	2.60e-04	4.97e-04	0.0
19	3	0.0	0.0	-0.40	2.60e-04	4.97e-04	0.0
19	4	0.0	0.0	-0.40	2.60e-04	4.97e-04	0.0
19	5	0.0	0.0	-0.40	2.60e-04	4.97e-04	0.0
20	1	0.0	0.0	-0.49	1.58e-05	6.26e-04	0.0
20	2	0.0	0.0	-0.37	1.21e-05	4.81e-04	0.0
20	3	0.0	0.0	-0.37	1.21e-05	4.81e-04	0.0
20	4	0.0	0.0	-0.37	1.21e-05	4.81e-04	0.0
20	5	0.0	0.0	-0.37	1.21e-05	4.81e-04	0.0
21	1	0.0	0.0	-0.49	-1.86e-04	6.29e-04	0.0
21	2	0.0	0.0	-0.38	-1.43e-04	4.83e-04	0.0
21	3	0.0	0.0	-0.38	-1.43e-04	4.83e-04	0.0
21	4	0.0	0.0	-0.38	-1.43e-04	4.83e-04	0.0
21	5	0.0	0.0	-0.38	-1.43e-04	4.83e-04	0.0
22	1	0.0	0.0	-0.52	-3.35e-04	6.46e-04	0.0
22	2	0.0	0.0	-0.40	-2.57e-04	4.97e-04	0.0
22	3	0.0	0.0	-0.40	-2.57e-04	4.97e-04	0.0
22	4	0.0	0.0	-0.40	-2.57e-04	4.97e-04	0.0
22	5	0.0	0.0	-0.40	-2.57e-04	4.97e-04	0.0
23	1	0.0	0.0	-0.52	2.18e-04	-2.92e-05	0.0
23	2	0.0	0.0	-0.40	1.68e-04	-2.24e-05	0.0
23	3	0.0	0.0	-0.40	1.68e-04	-2.24e-05	0.0
23	4	0.0	0.0	-0.40	1.68e-04	-2.24e-05	0.0
23	5	0.0	0.0	-0.40	1.68e-04	-2.24e-05	0.0
24	1	0.0	0.0	-0.54	3.51e-04	-3.16e-05	0.0
24	2	0.0	0.0	-0.42	2.70e-04	-2.43e-05	0.0
24	3	0.0	0.0	-0.42	2.70e-04	-2.43e-05	0.0
24	4	0.0	0.0	-0.42	2.70e-04	-2.43e-05	0.0
24	5	0.0	0.0	-0.42	2.70e-04	-2.43e-05	0.0
25	1	0.0	0.0	-0.51	1.61e-05	-2.81e-05	0.0
25	2	0.0	0.0	-0.39	1.24e-05	-2.16e-05	0.0
25	3	0.0	0.0	-0.39	1.24e-05	-2.16e-05	0.0
25	4	0.0	0.0	-0.39	1.24e-05	-2.16e-05	0.0
25	5	0.0	0.0	-0.39	1.24e-05	-2.16e-05	0.0

26	1	0.0	0.0	-0.52	-1.90e-04	-2.89e-05	0.0
26	2	0.0	0.0	-0.40	-1.46e-04	-2.22e-05	0.0
26	3	0.0	0.0	-0.40	-1.46e-04	-2.22e-05	0.0
26	4	0.0	0.0	-0.40	-1.46e-04	-2.22e-05	0.0
26	5	0.0	0.0	-0.40	-1.46e-04	-2.22e-05	0.0
27	1	0.0	0.0	-0.54	-3.49e-04	-3.16e-05	0.0
27	2	0.0	0.0	-0.42	-2.68e-04	-2.43e-05	0.0
27	3	0.0	0.0	-0.42	-2.68e-04	-2.43e-05	0.0
27	4	0.0	0.0	-0.42	-2.68e-04	-2.43e-05	0.0
27	5	0.0	0.0	-0.42	-2.68e-04	-2.43e-05	0.0
28	1	0.0	0.0	-0.49	2.09e-04	-6.81e-04	0.0
28	2	0.0	0.0	-0.38	1.61e-04	-5.24e-04	0.0
28	3	0.0	0.0	-0.38	1.61e-04	-5.24e-04	0.0
28	4	0.0	0.0	-0.38	1.61e-04	-5.24e-04	0.0
28	5	0.0	0.0	-0.38	1.61e-04	-5.24e-04	0.0
29	1	0.0	0.0	-0.51	3.31e-04	-7.03e-04	0.0
29	2	0.0	0.0	-0.39	2.55e-04	-5.41e-04	0.0
29	3	0.0	0.0	-0.39	2.55e-04	-5.41e-04	0.0
29	4	0.0	0.0	-0.39	2.55e-04	-5.41e-04	0.0
29	5	0.0	0.0	-0.39	2.55e-04	-5.41e-04	0.0
30	1	0.0	0.0	-0.48	1.54e-05	-6.74e-04	0.0
30	2	0.0	0.0	-0.37	1.19e-05	-5.19e-04	0.0
30	3	0.0	0.0	-0.37	1.19e-05	-5.19e-04	0.0
30	4	0.0	0.0	-0.37	1.19e-05	-5.19e-04	0.0
30	5	0.0	0.0	-0.37	1.19e-05	-5.19e-04	0.0
31	1	0.0	0.0	-0.49	-1.82e-04	-6.79e-04	0.0
31	2	0.0	0.0	-0.38	-1.40e-04	-5.22e-04	0.0
31	3	0.0	0.0	-0.38	-1.40e-04	-5.22e-04	0.0
31	4	0.0	0.0	-0.38	-1.40e-04	-5.22e-04	0.0
31	5	0.0	0.0	-0.38	-1.40e-04	-5.22e-04	0.0
32	1	0.0	0.0	-0.51	-3.28e-04	-7.02e-04	0.0
32	2	0.0	0.0	-0.39	-2.52e-04	-5.40e-04	0.0
32	3	0.0	0.0	-0.39	-2.52e-04	-5.40e-04	0.0
32	4	0.0	0.0	-0.39	-2.52e-04	-5.40e-04	0.0
32	5	0.0	0.0	-0.39	-2.52e-04	-5.40e-04	0.0
33	1	0.0	0.0	-0.41	1.89e-04	-1.13e-03	0.0
33	2	0.0	0.0	-0.32	1.46e-04	-8.66e-04	0.0
33	3	0.0	0.0	-0.32	1.46e-04	-8.66e-04	0.0
33	4	0.0	0.0	-0.32	1.46e-04	-8.66e-04	0.0
33	5	0.0	0.0	-0.32	1.46e-04	-8.66e-04	0.0
34	1	0.0	0.0	-0.43	2.86e-04	-1.16e-03	0.0
34	2	0.0	0.0	-0.33	2.20e-04	-8.89e-04	0.0
34	3	0.0	0.0	-0.33	2.20e-04	-8.89e-04	0.0
34	4	0.0	0.0	-0.33	2.20e-04	-8.89e-04	0.0
34	5	0.0	0.0	-0.33	2.20e-04	-8.89e-04	0.0
35	1	0.0	0.0	-0.41	1.40e-05	-1.12e-03	0.0
35	2	0.0	0.0	-0.31	1.08e-05	-8.58e-04	0.0
35	3	0.0	0.0	-0.31	1.08e-05	-8.58e-04	0.0
35	4	0.0	0.0	-0.31	1.08e-05	-8.58e-04	0.0
35	5	0.0	0.0	-0.31	1.08e-05	-8.58e-04	0.0
36	1	0.0	0.0	-0.41	-1.67e-04	-1.12e-03	0.0
36	2	0.0	0.0	-0.32	-1.28e-04	-8.63e-04	0.0
36	3	0.0	0.0	-0.32	-1.28e-04	-8.63e-04	0.0
36	4	0.0	0.0	-0.32	-1.28e-04	-8.63e-04	0.0
36	5	0.0	0.0	-0.32	-1.28e-04	-8.63e-04	0.0
37	1	0.0	0.0	-0.43	-2.82e-04	-1.16e-03	0.0
37	2	0.0	0.0	-0.33	-2.17e-04	-8.89e-04	0.0
37	3	0.0	0.0	-0.33	-2.17e-04	-8.89e-04	0.0
37	4	0.0	0.0	-0.33	-2.17e-04	-8.89e-04	0.0
37	5	0.0	0.0	-0.33	-2.17e-04	-8.89e-04	0.0
38	1	0.0	0.0	-0.27	1.67e-04	-1.37e-03	0.0
38	2	0.0	0.0	-0.21	1.28e-04	-1.05e-03	0.0
38	3	0.0	0.0	-0.21	1.28e-04	-1.05e-03	0.0
38	4	0.0	0.0	-0.21	1.28e-04	-1.05e-03	0.0
38	5	0.0	0.0	-0.21	1.28e-04	-1.05e-03	0.0
39	1	0.0	0.0	-0.56	-4.26e-04	-3.33e-05	0.0
39	2	0.0	0.0	-0.43	-3.27e-04	-2.56e-05	0.0
39	3	0.0	0.0	-0.43	-3.27e-04	-2.56e-05	0.0
39	4	0.0	0.0	-0.43	-3.27e-04	-2.56e-05	0.0
39	5	0.0	0.0	-0.43	-3.27e-04	-2.56e-05	0.0
40	1	0.0	0.0	-0.26	1.22e-05	-1.36e-03	0.0
40	2	0.0	0.0	-0.20	9.39e-06	-1.05e-03	0.0
40	3	0.0	0.0	-0.20	9.39e-06	-1.05e-03	0.0
40	4	0.0	0.0	-0.20	9.39e-06	-1.05e-03	0.0
40	5	0.0	0.0	-0.20	9.39e-06	-1.05e-03	0.0
41	1	0.0	0.0	-0.27	-1.47e-04	-1.37e-03	0.0
41	2	0.0	0.0	-0.21	-1.13e-04	-1.05e-03	0.0

41	3	0.0	0.0	-0.21	-1.13e-04	-1.05e-03	0.0
41	4	0.0	0.0	-0.21	-1.13e-04	-1.05e-03	0.0
41	5	0.0	0.0	-0.21	-1.13e-04	-1.05e-03	0.0
42	1	0.0	0.0	-0.30	2.40e-04	-1.39e-03	0.0
42	2	0.0	0.0	-0.23	1.84e-04	-1.07e-03	0.0
42	3	0.0	0.0	-0.23	1.84e-04	-1.07e-03	0.0
42	4	0.0	0.0	-0.23	1.84e-04	-1.07e-03	0.0
42	5	0.0	0.0	-0.23	1.84e-04	-1.07e-03	0.0
43	1	0.0	0.0	-0.14	-1.49e-04	1.38e-03	0.0
43	2	0.0	0.0	-0.11	-1.14e-04	1.06e-03	0.0
43	3	0.0	0.0	-0.11	-1.14e-04	1.06e-03	0.0
43	4	0.0	0.0	-0.11	-1.14e-04	1.06e-03	0.0
43	5	0.0	0.0	-0.11	-1.14e-04	1.06e-03	0.0
44	1	0.0	0.0	-0.35	-2.55e-04	1.34e-03	0.0
44	2	0.0	0.0	-0.27	-1.96e-04	1.03e-03	0.0
44	3	0.0	0.0	-0.27	-1.96e-04	1.03e-03	0.0
44	4	0.0	0.0	-0.27	-1.96e-04	1.03e-03	0.0
44	5	0.0	0.0	-0.27	-1.96e-04	1.03e-03	0.0
45	1	0.0	0.0	-0.24	-2.28e-04	1.38e-03	0.0
45	2	0.0	0.0	-0.19	-1.76e-04	1.06e-03	0.0
45	3	0.0	0.0	-0.19	-1.76e-04	1.06e-03	0.0
45	4	0.0	0.0	-0.19	-1.76e-04	1.06e-03	0.0
45	5	0.0	0.0	-0.19	-1.76e-04	1.06e-03	0.0
46	1	0.0	0.0	-0.16	-2.26e-04	1.39e-03	0.0
46	2	0.0	0.0	-0.12	-1.74e-04	1.07e-03	0.0
46	3	0.0	0.0	-0.12	-1.74e-04	1.07e-03	0.0
46	4	0.0	0.0	-0.12	-1.74e-04	1.07e-03	0.0
46	5	0.0	0.0	-0.12	-1.74e-04	1.07e-03	0.0
47	1	0.0	0.0	-0.46	-3.24e-04	1.15e-03	0.0
47	2	0.0	0.0	-0.35	-2.49e-04	8.81e-04	0.0
47	3	0.0	0.0	-0.35	-2.49e-04	8.81e-04	0.0
47	4	0.0	0.0	-0.35	-2.49e-04	8.81e-04	0.0
47	5	0.0	0.0	-0.35	-2.49e-04	8.81e-04	0.0
48	1	0.0	0.0	-0.53	-3.92e-04	-7.23e-04	0.0
48	2	0.0	0.0	-0.41	-3.02e-04	-5.56e-04	0.0
48	3	0.0	0.0	-0.41	-3.02e-04	-5.56e-04	0.0
48	4	0.0	0.0	-0.41	-3.02e-04	-5.56e-04	0.0
48	5	0.0	0.0	-0.41	-3.02e-04	-5.56e-04	0.0
49	1	0.0	0.0	-0.45	-3.10e-04	-1.18e-03	0.0
49	2	0.0	0.0	-0.34	-2.38e-04	-9.07e-04	0.0
49	3	0.0	0.0	-0.34	-2.38e-04	-9.07e-04	0.0
49	4	0.0	0.0	-0.34	-2.38e-04	-9.07e-04	0.0
49	5	0.0	0.0	-0.34	-2.38e-04	-9.07e-04	0.0
50	1	0.0	0.0	-0.14	1.22e-05	1.38e-03	0.0
50	2	0.0	0.0	-0.11	9.38e-06	1.06e-03	0.0
50	3	0.0	0.0	-0.11	9.38e-06	1.06e-03	0.0
50	4	0.0	0.0	-0.11	9.38e-06	1.06e-03	0.0
50	5	0.0	0.0	-0.11	9.38e-06	1.06e-03	0.0
51	1	0.0	0.0	-0.15	1.67e-04	1.38e-03	0.0
51	2	0.0	0.0	-0.11	1.29e-04	1.06e-03	0.0
51	3	0.0	0.0	-0.11	1.29e-04	1.06e-03	0.0
51	4	0.0	0.0	-0.11	1.29e-04	1.06e-03	0.0
51	5	0.0	0.0	-0.11	1.29e-04	1.06e-03	0.0
52	1	0.0	0.0	-0.30	-2.35e-04	-1.39e-03	0.0
52	2	0.0	0.0	-0.23	-1.80e-04	-1.07e-03	0.0
52	3	0.0	0.0	-0.23	-1.80e-04	-1.07e-03	0.0
52	4	0.0	0.0	-0.23	-1.80e-04	-1.07e-03	0.0
52	5	0.0	0.0	-0.23	-1.80e-04	-1.07e-03	0.0
53	1	0.0	0.0	-0.17	-2.25e-04	1.39e-03	0.0
53	2	0.0	0.0	-0.13	-1.73e-04	1.07e-03	0.0
53	3	0.0	0.0	-0.13	-1.73e-04	1.07e-03	0.0
53	4	0.0	0.0	-0.13	-1.73e-04	1.07e-03	0.0
53	5	0.0	0.0	-0.13	-1.73e-04	1.07e-03	0.0
54	1	0.0	0.0	-0.16	2.31e-04	1.39e-03	0.0
54	2	0.0	0.0	-0.12	1.77e-04	1.07e-03	0.0
54	3	0.0	0.0	-0.12	1.77e-04	1.07e-03	0.0
54	4	0.0	0.0	-0.12	1.77e-04	1.07e-03	0.0
54	5	0.0	0.0	-0.12	1.77e-04	1.07e-03	0.0
55	1	0.0	0.0	-0.17	2.30e-04	1.39e-03	0.0
55	2	0.0	0.0	-0.13	1.77e-04	1.07e-03	0.0
55	3	0.0	0.0	-0.13	1.77e-04	1.07e-03	0.0
55	4	0.0	0.0	-0.13	1.77e-04	1.07e-03	0.0
55	5	0.0	0.0	-0.13	1.77e-04	1.07e-03	0.0
56	1	0.0	0.0	-0.22	-2.27e-04	-1.40e-03	0.0
56	2	0.0	0.0	-0.17	-1.75e-04	-1.08e-03	0.0
56	3	0.0	0.0	-0.17	-1.75e-04	-1.08e-03	0.0
56	4	0.0	0.0	-0.17	-1.75e-04	-1.08e-03	0.0



56	5	0.0	0.0	-0.17	-1.75e-04	-1.08e-03	0.0
57	1	0.0	0.0	-0.23	-2.28e-04	-1.40e-03	0.0
57	2	0.0	0.0	-0.18	-1.76e-04	-1.08e-03	0.0
57	3	0.0	0.0	-0.18	-1.76e-04	-1.08e-03	0.0
57	4	0.0	0.0	-0.18	-1.76e-04	-1.08e-03	0.0
57	5	0.0	0.0	-0.18	-1.76e-04	-1.08e-03	0.0
58	1	0.0	0.0	-0.53	-4.00e-04	6.64e-04	0.0
58	2	0.0	0.0	-0.41	-3.08e-04	5.10e-04	0.0
58	3	0.0	0.0	-0.41	-3.08e-04	5.10e-04	0.0
58	4	0.0	0.0	-0.41	-3.08e-04	5.10e-04	0.0
58	5	0.0	0.0	-0.41	-3.08e-04	5.10e-04	0.0
59	1	0.0	0.0	-0.24	2.33e-04	1.38e-03	0.0
59	2	0.0	0.0	-0.19	1.80e-04	1.06e-03	0.0
59	3	0.0	0.0	-0.19	1.80e-04	1.06e-03	0.0
59	4	0.0	0.0	-0.19	1.80e-04	1.06e-03	0.0
59	5	0.0	0.0	-0.19	1.80e-04	1.06e-03	0.0
60	1	0.0	0.0	-0.35	2.60e-04	1.34e-03	0.0
60	2	0.0	0.0	-0.27	2.00e-04	1.03e-03	0.0
60	3	0.0	0.0	-0.27	2.00e-04	1.03e-03	0.0
60	4	0.0	0.0	-0.27	2.00e-04	1.03e-03	0.0
60	5	0.0	0.0	-0.27	2.00e-04	1.03e-03	0.0
61	1	0.0	0.0	-0.46	3.28e-04	1.14e-03	0.0
61	2	0.0	0.0	-0.35	2.52e-04	8.81e-04	0.0
61	3	0.0	0.0	-0.35	2.52e-04	8.81e-04	0.0
61	4	0.0	0.0	-0.35	2.52e-04	8.81e-04	0.0
61	5	0.0	0.0	-0.35	2.52e-04	8.81e-04	0.0
62	1	0.0	0.0	-0.53	4.03e-04	6.63e-04	0.0
62	2	0.0	0.0	-0.41	3.10e-04	5.10e-04	0.0
62	3	0.0	0.0	-0.41	3.10e-04	5.10e-04	0.0
62	4	0.0	0.0	-0.41	3.10e-04	5.10e-04	0.0
62	5	0.0	0.0	-0.41	3.10e-04	5.10e-04	0.0
63	1	0.0	0.0	-0.56	4.28e-04	-3.33e-05	0.0
63	2	0.0	0.0	-0.43	3.29e-04	-2.56e-05	0.0
63	3	0.0	0.0	-0.43	3.29e-04	-2.56e-05	0.0
63	4	0.0	0.0	-0.43	3.29e-04	-2.56e-05	0.0
63	5	0.0	0.0	-0.43	3.29e-04	-2.56e-05	0.0
64	1	0.0	0.0	-0.53	3.95e-04	-7.22e-04	0.0
64	2	0.0	0.0	-0.41	3.04e-04	-5.56e-04	0.0
64	3	0.0	0.0	-0.41	3.04e-04	-5.56e-04	0.0
64	4	0.0	0.0	-0.41	3.04e-04	-5.56e-04	0.0
64	5	0.0	0.0	-0.41	3.04e-04	-5.56e-04	0.0
65	1	0.0	0.0	-0.45	3.14e-04	-1.18e-03	0.0
65	2	0.0	0.0	-0.34	2.41e-04	-9.07e-04	0.0
65	3	0.0	0.0	-0.34	2.41e-04	-9.07e-04	0.0
65	4	0.0	0.0	-0.34	2.41e-04	-9.07e-04	0.0
65	5	0.0	0.0	-0.34	2.41e-04	-9.07e-04	0.0
66	1	0.0	0.0	-0.20	-1.47e-04	-1.39e-03	0.0
66	2	0.0	0.0	-0.15	-1.13e-04	-1.07e-03	0.0
66	3	0.0	0.0	-0.15	-1.13e-04	-1.07e-03	0.0
66	4	0.0	0.0	-0.15	-1.13e-04	-1.07e-03	0.0
66	5	0.0	0.0	-0.15	-1.13e-04	-1.07e-03	0.0
67	1	0.0	0.0	-0.20	1.19e-05	-1.40e-03	0.0
67	2	0.0	0.0	-0.15	9.17e-06	-1.07e-03	0.0
67	3	0.0	0.0	-0.15	9.17e-06	-1.07e-03	0.0
67	4	0.0	0.0	-0.15	9.17e-06	-1.07e-03	0.0
67	5	0.0	0.0	-0.15	9.17e-06	-1.07e-03	0.0
68	1	0.0	0.0	-0.20	1.65e-04	-1.40e-03	0.0
68	2	0.0	0.0	-0.16	1.27e-04	-1.07e-03	0.0
68	3	0.0	0.0	-0.16	1.27e-04	-1.07e-03	0.0
68	4	0.0	0.0	-0.16	1.27e-04	-1.07e-03	0.0
68	5	0.0	0.0	-0.16	1.27e-04	-1.07e-03	0.0
69	1	0.0	0.0	-0.22	2.32e-04	-1.40e-03	0.0
69	2	0.0	0.0	-0.17	1.79e-04	-1.08e-03	0.0
69	3	0.0	0.0	-0.17	1.79e-04	-1.08e-03	0.0
69	4	0.0	0.0	-0.17	1.79e-04	-1.08e-03	0.0
69	5	0.0	0.0	-0.17	1.79e-04	-1.08e-03	0.0
70	1	0.0	0.0	-0.23	2.34e-04	-1.40e-03	0.0
70	2	0.0	0.0	-0.18	1.80e-04	-1.08e-03	0.0
70	3	0.0	0.0	-0.18	1.80e-04	-1.08e-03	0.0
70	4	0.0	0.0	-0.18	1.80e-04	-1.08e-03	0.0
70	5	0.0	0.0	-0.18	1.80e-04	-1.08e-03	0.0

Nodo	Traslazione X	Traslazione Y	Traslazione Z	Rotazione X	Rotazione Y	Rotazione Z
	0.0	0.0	-0.56	-4.26e-04	-1.40e-03	0.0
	0.0	0.0	-0.11	4.28e-04	1.39e-03	0.0

<b>Nodo</b>	<b>Cmb</b>	<b>Azione X</b> daN	<b>Azione Y</b> daN	<b>Azione Z</b> daN	<b>Azione RX</b> daN cm	<b>Azione RY</b> daN cm	<b>Azione RZ</b> daN cm
<b>Nodo</b>		<b>Azione X</b>	<b>Azione Y</b>	<b>Azione Z</b>	<b>Azione RX</b>	<b>Azione RY</b>	<b>Azione RZ</b>
<b>Nodo</b>	<b>Cmb</b>	<b>Azione X</b> daN	<b>Azione Y</b> daN	<b>Azione Z</b> daN	<b>Azione RX</b> daN cm	<b>Azione RY</b> daN cm	<b>Azione RZ</b> daN cm

# RISULTATI OPERE DI FONDAZIONE

## LEGENDA RISULTATI OPERE DI FONDAZIONE

Il controllo dei risultati delle analisi condotte, per quanto concerne le opere di fondazione, è possibile in relazione alle tabelle sotto riportate.

La prima tabella è riferita alle fondazioni tipo palo e plinto su pali.

Per questo tipo di fondazione vengono riportate le sei componenti di sollecitazione (espresse nel riferimento globale della struttura) per ogni palo componente l'opera.

In particolare viene riportato:

<b>Nodo</b>	numero del nodo a cui è applicato il plinto
<b>Tipo</b>	codice corrispondente al nome assegnato al tipo di plinto di fondazione: 3) palo singolo ( <i>PALO</i> ) 4) plinto su palo 5) plinto su due pali ( <i>PL.2P</i> ) 6) plinto su tre pali ( <i>PL.3P</i> ) 7) plinto su quattro pali ( <i>PL.4P</i> ) 8) plinto rettangolare su cinque pali ( <i>PL.5P.R</i> ) 9) plinto pentagonale su cinque pali ( <i>PL.5P</i> ) 10) plinto su sei pali ( <i>PL.6P</i> )
<b>Palo</b>	numero del palo
<b>Comb.</b>	combinazione di carico in cui si verificano le sei componenti di sollecitazione.
<b>Quota</b>	quota assoluta della sezione del palo per cui si riportano le sei componenti di sollecitazione.

L'azione  $F_z$  ( corrispondente allo sforzo normale nel palo) è costante poiché il peso del palo stesso non è considerato nella modellazione.

La seconda tabella è riferita alle fondazioni tipo plinto su suolo elastico.

Per questo tipo di fondazione vengono riportate le pressioni nei quattro vertici dell'impronta sul terreno.

In particolare viene riportato:

<b>Nodo</b>	numero del nodo a cui è applicato il plinto
<b>Tipo</b>	Codice identificativo del nome assegnato al plinto
<b>area</b>	area dell'impronta del plinto
<b>Wink O</b> <b>Wink V</b>	coefficienti di Winkler (orizzontale e verticale) adottati
<b>Comb</b>	Combinazione di carico in cui si verificano i valori riportati
<b>Pt (P1 P2 P3 P4)</b>	valori di pressione nei vertici

La terza tabella è riferita alle fondazioni tipo platea su suolo elastico.

Per questo tipo di fondazione vengono riportate le pressioni in ogni vertice (nodo) degli elementi costituenti la platea.

La quarta tabella è riferita alle fondazioni tipo trave su suolo elastico.

Per questo tipo di fondazione vengono riportate le pressioni alle estremità dell'elemento e la massima (in valore assoluto) pressione lungo lo sviluppo dell'elemento.

Vengono inoltre riportati, con funzione statistica, i valori massimo e minimo delle pressioni che compaiono nella tabella.

Nodo (G)	Pt 1/12 daN/cm2	Pt 2/13 daN/cm2	Pt 3... daN/cm2	Pt 4... daN/cm2	daN/cm2
1	-0.23	-0.18	-0.18	-0.18	-0.18
2	-0.29	-0.22	-0.22	-0.22	-0.22
3	-0.29	-0.22	-0.22	-0.22	-0.22
4	-0.21	-0.16	-0.16	-0.16	-0.16
5	-0.32	-0.25	-0.25	-0.25	-0.25
6	-0.34	-0.26	-0.26	-0.26	-0.26
7	-0.21	-0.16	-0.16	-0.16	-0.16
8	-0.32	-0.24	-0.24	-0.24	-0.24
9	-0.21	-0.16	-0.16	-0.16	-0.16
10	-0.32	-0.25	-0.25	-0.25	-0.25
11	-0.23	-0.18	-0.18	-0.18	-0.18
12	-0.34	-0.26	-0.26	-0.26	-0.26
13	-0.42	-0.32	-0.32	-0.32	-0.32
14	-0.44	-0.34	-0.34	-0.34	-0.34
15	-0.41	-0.32	-0.32	-0.32	-0.32
16	-0.42	-0.32	-0.32	-0.32	-0.32
17	-0.44	-0.34	-0.34	-0.34	-0.34
18	-0.03	-0.03	-0.03	-0.03	-0.03
19	-0.04	-0.03	-0.03	-0.03	-0.03
20	-0.03	-0.03	-0.03	-0.03	-0.03
21	-0.03	-0.03	-0.03	-0.03	-0.03
22	-0.04	-0.03	-0.03	-0.03	-0.03
23	-0.02	-0.01	-0.01	-0.01	-0.01
24	-0.02	-0.01	-0.01	-0.01	-0.01
25	-0.02	-0.01	-0.01	-0.01	-0.01
26	-0.02	-0.01	-0.01	-0.01	-0.01
27	-0.02	-0.01	-0.01	-0.01	-0.01
28	-0.03	-0.03	-0.03	-0.03	-0.03
29	-0.04	-0.03	-0.03	-0.03	-0.03
30	-0.03	-0.03	-0.03	-0.03	-0.03
31	-0.03	-0.03	-0.03	-0.03	-0.03
32	-0.04	-0.03	-0.03	-0.03	-0.03
33	-0.41	-0.32	-0.32	-0.32	-0.32
34	-0.43	-0.33	-0.33	-0.33	-0.33
35	-0.41	-0.31	-0.31	-0.31	-0.31
36	-0.41	-0.32	-0.32	-0.32	-0.32
37	-0.43	-0.33	-0.33	-0.33	-0.33
38	-0.27	-0.21	-0.21	-0.21	-0.21
39	-0.02	-0.01	-0.01	-0.01	-0.01
40	-0.26	-0.20	-0.20	-0.20	-0.20
41	-0.27	-0.21	-0.21	-0.21	-0.21
42	-0.30	-0.23	-0.23	-0.23	-0.23
43	-0.14	-0.11	-0.11	-0.11	-0.11
44	-0.35	-0.27	-0.27	-0.27	-0.27
45	-0.24	-0.19	-0.19	-0.19	-0.19
46	-0.16	-0.12	-0.12	-0.12	-0.12
47	-0.46	-0.35	-0.35	-0.35	-0.35
48	-0.04	-0.03	-0.03	-0.03	-0.03
49	-0.45	-0.34	-0.34	-0.34	-0.34
50	-0.14	-0.11	-0.11	-0.11	-0.11
51	-0.15	-0.11	-0.11	-0.11	-0.11
52	-0.30	-0.23	-0.23	-0.23	-0.23
53	-0.17	-0.13	-0.13	-0.13	-0.13
54	-0.16	-0.12	-0.12	-0.12	-0.12
55	-0.17	-0.13	-0.13	-0.13	-0.13
56	-0.22	-0.17	-0.17	-0.17	-0.17
57	-0.23	-0.18	-0.18	-0.18	-0.18
58	-0.04	-0.03	-0.03	-0.03	-0.03
59	-0.24	-0.19	-0.19	-0.19	-0.19
60	-0.35	-0.27	-0.27	-0.27	-0.27
61	-0.46	-0.35	-0.35	-0.35	-0.35
62	-0.04	-0.03	-0.03	-0.03	-0.03
63	-0.02	-0.01	-0.01	-0.01	-0.01
64	-0.04	-0.03	-0.03	-0.03	-0.03
65	-0.45	-0.34	-0.34	-0.34	-0.34
66	-0.20	-0.15	-0.15	-0.15	-0.15
67	-0.20	-0.15	-0.15	-0.15	-0.15
68	-0.20	-0.16	-0.16	-0.16	-0.16
69	-0.22	-0.17	-0.17	-0.17	-0.17
70	-0.23	-0.18	-0.18	-0.18	-0.18

Nodo (G)	Pt 1/12	Pt 2/13	Pt 3...	Pt 4...
	-0.46			
	-0.01			



# VERIFICHE ELEMENTI PARETE E/O GUSCIO IN C.A.

## LEGENDA TABELLA VERIFICHE ELEMENTI PARETE E GUSCIO IN C.A.

Per le pareti in c.a., in ottemperanza al cap. 7 del DM 17-01-18, viene effettuata una doppia progettazione: sia come *Singolo Elemento* sia come *Parete Sismica* o *Parete Debolmente Armata*.

Per la progettazione come *Singolo Elemento* di ogni elemento vengono riportati il codice dello stato di verifica con le sigle **Ok e NV**, il rapporto  $x/d$ , la verifica per sollecitazioni ultime (verifica a compressione media gli sforzi membranali, verifica a presso-flessionale e verifica a sollecitazioni taglianti), gli sforzi membranali e flessionali, il quantitativo di armatura nella direzione principale e secondaria sia inferiore che superiore e il quantitativo di armatura a taglio.

Per la progettazione come *Parete Sismica* o *Parete Debolmente Armata* vengono riportate invece le caratteristiche geometriche della parete e delle zone dissipative (quest'ultime solo nel caso di parete sismica), i coefficienti di verifica a compressione assiale, pressoflessione e sollecitazioni taglianti.

Inoltre vengono riportate per ogni quota significativa l'armatura principale e secondaria, l'armatura in zona confinata (solo per parete sismica) e non confinata, l'armatura concentrata all'estremità (per pareti debolmente armate), lo sforzo assiale aggiuntivo per  $q$  superiore a 2 e i valori di involuppo di taglio e momento. Per le pareti debolmente armate viene riportato anche lo stato di verifica relativo alla snellezza.

Le azioni derivate dall'analisi, in ogni combinazione di calcolo, sono elaborate come previsto al punto 7.4.4.5.1: traslazione del momento, incremento e variazione diagramma taglio, incremento e decremento sforzo assiale

La progettazione nel caso dei gusci viene effettuata una progettazione come *Singolo Elemento*, riportando in tabella il rapporto  $x/d$ , la verifica per sollecitazioni ultime, (verifica a compressione media gli sforzi membranali, verifica a presso-flessionale e verifica a sollecitazioni taglianti) di ogni elemento.

Per ogni elemento, viene riportata inoltre la maglia di armatura necessaria in relazione alle risultanze della progettazione dei nodi dell'elemento stesso. Le quantità di armature necessarie sono armature (disposte rispettivamente in direzione principale e secondaria, inferiore e superiore) distribuite nell'elemento ed espresse in centimetri quadri per sviluppo lineare pari ad un metro.

Nel caso dei gusci viene effettuata, inoltre, la verifica a punzonamento, riportando in tabella il codice dello stato di verifica, il coefficiente di verifica per piastre prive di armature a taglio lungo il perimetro resistente e lungo il perimetro del pilastro, coefficiente di incremento dovuto ai momenti flettenti, fattore di amplificazione per le fondazioni, il fattore di amplificazione dell'altezza utile per individuare il perimetro di verifica lungo il quale l'armatura a taglio non è richiesta, il quantitativo di armatura a punzonamento, il numero di serie di armature, il numero di braccia di armatura ed il riferimento alla combinazione più gravosa.

### Simbologia adottata nelle tabelle di verifica

Per gli elementi con progettazione "*Singolo Elemento ...*" è presente una tabella con i simboli di seguito descritti:

Macro Guscio	Numero del macroelemento di tipo guscio (elementi non verticali contigui ed analoghi per proprietà)
Macro Setto	Numero del macroelemento di tipo setto (elementi verticali contigui ed analoghi per proprietà)
Spessore	Spessore della parete
Id Materiale	Codice del materiale assegnato all'elemento
Id Criterio	Codice del criterio di progetto assegnato all'elemento
Progettazione	Sigla tipo di Elemento: - Singolo Elemento; - Singolo Elemento FONDAZIONE; - Singolo

Elemento NON DISSIPATIVO
--------------------------

Per gli elementi con progettazione “*Parete Sismica o Parete Debolmente Armata*” è presente una tabella con i simboli di seguito descritti:

Parete	Numero della PARETE SISMICA
Parete PDA	Numero della PARETE DEBOLMENTE ARMATA
H totale	Altezza complessiva della parete
Spessore	Spessore della parete
H critica	Altezza come da punto 7.4.4.5.1 per traslazione momento (solo in Parete Sismica)
H critica V	Altezza della zona dissipativa (solo in Parete Sismica)
L totale	Larghezza di base della parete
L confinata	Lunghezza della zona dissipativa (solo in Parete Sismica)
Verif. N	Verifica di cui al punto 7.4.4.5.1 compressione semplice
Verif. N-M	Verifica di cui al punto 7.4.4.5.1 pressoflessione
Fattore V	Fattore di amplificazione del taglio di cui al punto 7.4.4.5.1
Diagramma V	Diagramma elaborato per effetto modi superiori come da fig. 7.4.4
Verif. V	Verifica di cui al punto 7.4.4.5.1 taglio (compressione cls, trazione acciaio, scorrimento in zona critica) (solo in Parete Sismica)
Verifica Snellezza	Verifica di cui al punto 7.4.4.5.1 limitazione compressione per prevenire l'instabilità (solo in Parete Debolmente Armata)
Prog. composta	Sigla per la progettazione composta

Per le verifiche degli elementi con progettazione “*Singolo Elemento ...*” e *Progettazione Composta* è presente una tabella con i simboli di seguito descritti:

Nodo	numero del nodo
Stato	codice di verifica dell'elemento <b>ok</b> o <b>NV</b>
x/d	rapporto tra posizione dell'asse neutro e altezza utile alla rottura della sezione (per sola flessione)
V N/M	Verifica delle sollecitazioni Normali (momento e sforzo normale)
Ver. rid	Rapporto Nd/Nu (Nu ottenuto con riduzione del 25% di fcd)
Af pr+	quantità di armatura richiesta in direzione principale relativa alla faccia positiva (estradosso piastre) (valore derivante da calcolo o minimo normativo)
Af pr-	quantità di armatura richiesta in direzione principale relativa alla faccia negativa (intradosso piastre) (valore derivante da calcolo o minimo normativo)
Af sec+	quantità di armatura richiesta in direzione secondaria relativa alla faccia positiva (estradosso piastre) (valore derivante da calcolo o minimo normativo)
Af sec-	quantità di armatura richiesta in direzione secondaria relativa alla faccia negativa (intradosso piastre) (valore derivante da calcolo o minimo normativo)
Nz No Nzo	Sforzi membranali per pareti e/o setti verticali
Mz Mo Mzo	Sforzi flessionali per pareti e/o setti verticali
Nx Ny Nxy	Sforzi membranali per gusci orizzontali
Mx My Mxy	Sforzi flessionali per gusci orizzontali

Nodo	numero del nodo
Stato	codice di verifica dell'elemento <b>ok</b> o <b>NV</b>
Max tau	Tensione tangenziale Massima
Ver V pr	Verifica a taglio nella direzione principale lato calcestruzzo
Ver V sec	Verifica a taglio nella direzione secondaria lato calcestruzzo
Af V pr	Armatura nella direzione principale
V pr-	Verifica dell'armatura nella direzione principale
Af V sec	Armatura nella direzione secondaria
V sec-	Verifica dell'armatura nella direzione secondaria

Per le verifiche degli elementi con progettazione “*Parete Sismica o Parete Debolmente Armata*”, oltre alla tabella con le verifiche per gli elementi con progettazione “*Singolo Elemento ...*”, è presente una tabella con i simboli di seguito descritti:

Quota	Ascissa verticale di riferimento
Af conf.	Numero e diametro armatura presente in una zona confinata
Af std	Diametro e passo armatura in zona non confinata (doppia maglia)
Af estremi	Diametro dei ferri di estremità del pannello; se posto uguale 0, viene utilizzato il diametro standard
Af V (ori)	Diametro e passo armatura orizzontale (doppia maglia)
Ver. N	Rapporto tra azione di calcolo e resistenza a compressione (normalizzato a 1 in quanto da confrontare con 40% in CDB e 35 % in CDA)
Ver. N/M	Rapporto tra azione di calcolo e resistenza a pressoflessione
Ver. V acc(7)	Rapporto tra azione di calcolo e resistenza a taglio-trazione per alfaS minore di 2 secondo paragrafo 7.4.4.5.1
Ver. V cls	Rapporto tra azione di calcolo e resistenza a taglio-compressione
Ver. V acc	Rapporto tra azione di calcolo e resistenza a taglio-trazione
Ver. V scorr.	Rapporto tra azione di calcolo e resistenza a taglio scorrimento
N add	Sforzo assiale di cui al punto 7.4.4.5.1 da sommare e sottrarre nelle verifiche quando q supera 2
N invil M invil	Inviluppo del Momento e Sforzo Normale come al punto 7.4.4.5.1 (informativo) (solo in Parete Sismica)

Quota	Ascissa verticale di riferimento
N v.N	Valore dello sforzo assiale per cui Ver. N attinge il massimo valore
N v.M/N, M v.M/N	Valore dello sforzo assiale e momento per cui Ver. N/M attinge il massimo valore
N v.M/N, M v.M/N Mo v.M/N	Valore dello sforzo assiale e dei momenti per cui Ver. N/M attinge il massimo valore (per le pareti estese debolmente armate)
N v.Vcls, V v.Vcls,	Valore dello sforzo assiale e taglio per cui Ver. V. cls attinge il massimo valore
N v.Vacc, M v.Vacc, V v.Vacc,	Valore dello sforzo assiale, momento e taglio per cui Ver. V. acc attinge il massimo valore
N v.Vscorr, M v.Vscorr, V v.Vscorr,	Valore dello sforzo assiale, momento e taglio per cui Ver. V. scorr.e attinge il massimo valore
N v.N	Valore dello sforzo assiale per cui Ver. N attinge il massimo valore
N v.M/N, M v.M/N	Valore dello sforzo assiale e momento per cui Ver. N/M attinge il massimo valore
N v.M/N, M v.M/N Mo v.M/N	Valore dello sforzo assiale e dei momenti per cui Ver. N/M attinge il massimo valore (per le pareti estese debolmente armate)
N v.Vcls, V v.Vcls,	Valore dello sforzo assiale e taglio per cui Ver. V. cls attinge il massimo valore

Quota	Ascissa verticale di riferimento
CtgT Vcls	Valore di ctg(teta) adottato nella verifica V compressione cls
Vrsd Vcls	Valore della resistenza a taglio trazione (armatura di calcolo)
Vrcd Vcls	Valore della resistenza a taglio compressione
CtgT Vacc	Valore di ctg(teta) adottato nella verifica V trazione armatura
Vrsd Vacc	Valore della resistenza a taglio trazione (armatura presente)
Vrcd Vacc	Valore della resistenza a taglio compressione
Vdd	Valore del contributo alla resistenza allo scorrimento come da [7.4.20]
Vid	Valore del contributo alla resistenza allo scorrimento come da [7.4.21]
A s.i.	Somma delle aree di armature
Incli.	Angolo di inclinazione delle armature



Dist.	Distanza alla base tra le armature inclinate
Quota	Ascissa verticale di riferimento
V[7.4.16]	Verifica a taglio-trazione dell'armatura dell'anima (7.4.16)
N M V	Sollecitazioni di calcolo della condizione più gravosa
Alfas	Rapporto di Taglio
Vrd,c	Resistenza a taglio degli elementi non armati
VRd,s	Resistenza a taglio nei confronti dello scorrimento
V[7.4.17]	Verifica a taglio-trazione dell'armatura dell'anima (7.4.17)
roH	Rapporto tra l'armatura orizzontale e l'area della sezione relativa di calcestruzzo
roV	Rapporto tra l'armatura verticale e l'area della sezione relativa di calcestruzzo
roN	Sforzo normale adimensionalizzato $N_{ed}/(b_w f_{yd})$

Per la verifica a **Punzonamento** è presente una tabella con i simboli di seguito descritti:

Nodo	numero del nodo
Stato	codice di verifica dell'elemento <b>ok</b> o <b>NV</b>
V. 6.47	Fattore di sicurezza per la verifica per piastre prive di armature a taglio lungo il perimetro resistente U1
V. 6.53	Fattore di sicurezza per la verifica per piastre prive di armature a taglio lungo il perimetro del pilastro U0
Beta	Fattore di incremento dovuto ai momenti flettenti
f. a fon	fattore di amplificazione per le fondazioni (solo per gusci di fondazione)
f. Uout	fattore di amplificazione dell'altezza utile per individuare il perimetro di verifica lungo il quale l'armatura a taglio non è richiesta
Aw tot	Quantitativo di armatura per la verifica di piastre munite di armatura (formula 6.52 dell'EC2)
Asw,min	Quantitativo minimo di armatura previsto dai dettagli costruttivi (formula 9.11 dell'EC2)
n. x serie	Numero di serie di armature
n.ser 0(R)	Numero di braccia delle armature in direzione 0 (o numero di braccia radiale)
n.ser 90	Numero di braccia delle armature in direzione 90 (solo se armatura cruciforme)
Rif. cmb	Riferimento combinazioni da cui si generano le verifiche più gravose

## PROGETTAZIONE DELLE FONDAZIONI

Il D.M.17/01/2018 - par: 7.2.5 prevede:

“Sia per CD“A” sia per CD“B” il dimensionamento delle strutture di fondazione e la verifica di sicurezza del complesso fondazione-terreno devono essere eseguiti assumendo come azione in fondazione, trasmessa dagli elementi soprastanti, una tra le seguenti:

- quella derivante dall'analisi strutturale eseguita ipotizzando comportamento strutturale non dissipativo;
- [...];
- quella trasferita dagli elementi soprastanti nell'ipotesi di comportamento strutturale dissipativo, amplificata di un coefficiente pari a 1,30 in CD“A” e 1,10 in CD“B”;

Nel contesto visualizzazione risultati e nella stampa della relazione sulle fondazioni PRO\_SAP mostra le sollecitazioni che derivano dall'analisi non incrementate sia in termini di pressioni sul terreno che in termini di sollecitazioni.

La progettazione degli elementi strutturali con proprietà fondazione è effettuata da PRO\_SAP (per travi e platee) o da PRO\_CAD Plinti (per plinti e pali di fondazione) incrementando le sollecitazioni delle combinazioni con sisma di un coefficiente pari 1.1 in CDB e 1.3 in CDA per pali, plinti, travi e platee.

Per i bicchieri dei plinti di fondazione prefabbricati l'incremento delle sollecitazioni ha un fattore pari a 1.2 in CDB e 1.35 in CDA.

N.B.: nel caso di comportamento strutturale non dissipativo la progettazione viene effettuata senza nessun

incremento.

Le verifiche geotecniche vengono effettuate dal modulo geotecnico incrementando automaticamente le sollecitazioni del fattore 1.1 in CDB e 1.3 in CDA per pali, plinti, travi e platee.

N.B.: nel caso di comportamento strutturale non dissipativo le verifiche geotecniche vengono effettuate senza nessun incremento.

Macro Guscio	Spessore	Id Materiale	Id Criterio	Progettazione
	cm			
1	25.00	1	2	Singolo elemento

Nodo	Stato	x/d	V N/M	ver. rid	Af pr-	Af pr+Af	sec-Af	sec+	N x daN/cm	N y daN/cm	N xy daN/cm	M x daN	M y daN	M xy daN
1	ok	0.12	7.05e-02	0.0	5.7	5.7	5.7	5.7	0.0	0.0	0.0	-297.1	-121.1	-90.9
2	ok	0.12	8.66e-02	0.0	5.7	5.7	5.7	5.7	0.0	0.0	0.0	-381.8	-87.7	99.3
3	ok	0.12	8.57e-02	0.0	5.7	5.7	5.7	5.7	0.0	0.0	0.0	-377.0	-88.0	-99.6
4	ok	0.12	0.2	0.0	5.7	5.7	5.7	5.7	0.0	0.0	0.0	41.2	810.9	-60.1
5	ok	0.12	0.2	0.0	5.7	5.7	5.7	5.7	0.0	0.0	0.0	-284.7	766.9	-87.7
6	ok	0.12	9.91e-02	0.0	5.7	5.7	5.7	5.7	0.0	0.0	0.0	-421.7	-78.7	-140.1
7	ok	0.12	0.2	0.0	5.7	5.7	5.7	5.7	0.0	0.0	0.0	-20.6	1021.4	-13.1
8	ok	0.12	0.2	0.0	5.7	5.7	5.7	5.7	0.0	0.0	0.0	-239.1	1044.9	-22.7
9	ok	0.12	0.2	0.0	5.7	5.7	5.7	5.7	0.0	0.0	0.0	50.8	865.4	51.8
10	ok	0.12	0.2	0.0	5.7	5.7	5.7	5.7	0.0	0.0	0.0	-271.7	842.4	78.4
11	ok	0.12	6.88e-02	0.0	5.7	5.7	5.7	5.7	0.0	0.0	0.0	-289.3	-117.3	89.3
12	ok	0.12	9.96e-02	0.0	5.7	5.7	5.7	5.7	0.0	0.0	0.0	-426.8	-86.8	135.2
13	ok	0.12	0.3	0.0	5.7	5.7	5.7	5.7	0.0	0.0	0.0	-1480.0	626.7	-83.5
14	ok	0.12	0.4	0.0	5.7	5.7	5.7	5.7	0.0	0.0	0.0	-1650.3	-154.9	-224.6
15	ok	0.12	0.3	0.0	5.7	5.7	5.7	5.7	0.0	0.0	0.0	-1423.2	890.1	-16.0
16	ok	0.12	0.3	0.0	5.7	5.7	5.7	5.7	0.0	0.0	0.0	-1459.9	697.5	69.3
17	ok	0.12	0.4	0.0	5.7	5.7	5.7	5.7	0.0	0.0	0.0	-1653.6	-154.2	232.0
18	ok	0.12	0.6	0.0	5.7	5.7	5.7	5.7	0.0	0.0	0.0	-2993.7	414.5	-43.6
19	ok	0.12	0.7	0.0	5.7	5.7	5.7	5.7	0.0	0.0	0.0	-3239.3	-300.9	-136.5
20	ok	0.12	0.6	0.0	5.7	5.7	5.7	5.7	0.0	0.0	0.0	-2922.3	658.1	-3.5
21	ok	0.12	0.6	0.0	5.7	5.7	5.7	5.7	0.0	0.0	0.0	-2966.4	481.4	37.7
22	ok	0.12	0.7	0.0	5.7	5.7	5.7	5.7	0.0	0.0	0.0	-3246.6	-310.9	142.6
23	ok	0.12	0.7	0.0	5.7	5.7	5.7	5.7	0.0	0.0	0.0	-3495.9	345.1	9.1
24	ok	0.12	0.8	0.0	5.7	5.7	5.7	5.7	0.0	0.0	0.0	-3748.7	-301.9	48.7
25	ok	0.12	0.7	0.0	5.7	5.7	5.7	5.7	0.0	0.0	0.0	-3416.9	574.6	1.0
26	ok	0.12	0.7	0.0	5.7	5.7	5.7	5.7	0.0	0.0	0.0	-3468.7	410.2	-11.8
27	ok	0.12	0.8	0.0	5.7	5.7	5.7	5.7	0.0	0.0	0.0	-3749.5	-305.7	-49.0
28	ok	0.12	0.6	0.0	5.7	5.7	5.7	5.7	0.0	0.0	0.0	-2919.3	411.2	66.2
29	ok	0.12	0.7	0.0	5.7	5.7	5.7	5.7	0.0	0.0	0.0	-3169.4	-306.7	173.8
30	ok	0.12	0.6	0.0	5.7	5.7	5.7	5.7	0.0	0.0	0.0	-2849.5	645.3	5.7
31	ok	0.12	0.6	0.0	5.7	5.7	5.7	5.7	0.0	0.0	0.0	-2895.8	477.5	-57.1
32	ok	0.12	0.7	0.0	5.7	5.7	5.7	5.7	0.0	0.0	0.0	-3178.1	-318.4	-180.8
33	ok	0.12	0.3	0.0	5.7	5.7	5.7	5.7	0.0	0.0	0.0	-1359.0	592.8	121.2
34	ok	0.12	0.3	0.0	5.7	5.7	5.7	5.7	0.0	0.0	0.0	-1514.2	-116.1	183.9
35	ok	0.12	0.3	0.0	5.7	5.7	5.7	5.7	0.0	0.0	0.0	-1321.5	844.4	20.5
36	ok	0.12	0.3	0.0	5.7	5.7	5.7	5.7	0.0	0.0	0.0	-1353.7	647.3	-106.6
37	ok	0.12	0.3	0.0	5.7	5.7	5.7	5.7	0.0	0.0	0.0	-1519.5	-119.6	-193.8
38	ok	0.12	0.2	0.0	5.7	5.7	5.7	5.7	0.0	0.0	0.0	-152.4	718.5	59.8
39	ok	0.12	0.8	0.0	5.7	5.7	5.7	5.7	0.0	0.0	0.0	-3777.7	45.3	-28.7
40	ok	0.12	0.2	0.0	5.7	5.7	5.7	5.7	0.0	0.0	0.0	-134.6	968.4	17.0
41	ok	0.12	0.2	0.0	5.7	5.7	5.7	5.7	0.0	0.0	0.0	-148.3	777.3	-53.9
42	ok	0.12	5.21e-02	0.0	5.7	5.7	5.7	5.7	0.0	0.0	0.0	-150.6	-25.3	147.2
43	ok	0.12	0.2	0.0	5.7	5.7	5.7	5.7	0.0	0.0	0.0	-6.5	810.3	6.5
44	ok	0.12	8.81e-02	0.0	5.7	5.7	5.7	5.7	0.0	0.0	0.0	-327.4	-55.8	182.9
45	ok	0.12	3.13e-02	0.0	5.7	5.7	5.7	5.7	0.0	0.0	0.0	-118.3	20.9	72.5
46	ok	0.12	2.05e-02	0.0	5.7	5.7	5.7	5.7	0.0	0.0	0.0	74.7	44.6	34.6
47	ok	0.12	0.3	0.0	5.7	5.7	5.7	5.7	0.0	0.0	0.0	-1612.3	-60.4	220.3
48	ok	0.12	0.7	0.0	5.7	5.7	5.7	5.7	0.0	0.0	0.0	-3172.1	97.2	-165.1
49	ok	0.12	0.3	0.0	5.7	5.7	5.7	5.7	0.0	0.0	0.0	-1426.4	-81.1	-224.2
50	ok	0.12	0.2	0.0	5.7	5.7	5.7	5.7	0.0	0.0	0.0	-18.4	999.8	9.8
51	ok	0.12	0.2	0.0	5.7	5.7	5.7	5.7	0.0	0.0	0.0	-6.5	744.2	-10.7
52	ok	0.12	5.19e-02	0.0	5.7	5.7	5.7	5.7	0.0	0.0	0.0	-150.6	-24.8	-146.4
53	ok	0.12	1.22e-02	0.0	5.7	5.7	5.7	5.7	0.0	0.0	0.0	-51.5	-58.2	-0.3
54	ok	0.12	2.19e-02	0.0	5.7	5.7	5.7	5.7	0.0	0.0	0.0	81.0	58.5	-32.5

55	ok	0.12	1.30e-02	0.0	5.7	5.7	5.7	5.7	0.0	0.0	0.0	-54.2	-61.5	1.4
56	ok	0.12	2.67e-02	0.0	5.7	5.7	5.7	5.7	0.0	0.0	0.0	78.8	68.6	-53.3
57	ok	0.12	1.51e-02	0.0	5.7	5.7	5.7	5.7	0.0	0.0	0.0	-49.1	-59.8	-16.4
58	ok	0.12	0.7	0.0	5.7	5.7	5.7	5.7	0.0	0.0	0.0	-3241.1	85.5	145.2
59	ok	0.12	3.17e-02	0.0	5.7	5.7	5.7	5.7	0.0	0.0	0.0	-118.7	18.4	-73.8
60	ok	0.12	8.87e-02	0.0	5.7	5.7	5.7	5.7	0.0	0.0	0.0	-330.6	-54.4	-183.5
61	ok	0.12	0.3	0.0	5.7	5.7	5.7	5.7	0.0	0.0	0.0	-1612.9	-57.2	-217.5
62	ok	0.12	0.7	0.0	5.7	5.7	5.7	5.7	0.0	0.0	0.0	-3240.0	82.3	-142.4
63	ok	0.12	0.8	0.0	5.7	5.7	5.7	5.7	0.0	0.0	0.0	-3777.1	45.0	28.7
64	ok	0.12	0.7	0.0	5.7	5.7	5.7	5.7	0.0	0.0	0.0	-3170.8	93.4	162.1
65	ok	0.12	0.3	0.0	5.7	5.7	5.7	5.7	0.0	0.0	0.0	-1430.3	-77.5	222.9
66	ok	0.12	0.2	0.0	5.7	5.7	5.7	5.7	0.0	0.0	0.0	-8.9	812.6	-17.7
67	ok	0.12	0.2	0.0	5.7	5.7	5.7	5.7	0.0	0.0	0.0	-15.1	975.1	-22.2
68	ok	0.12	0.2	0.0	5.7	5.7	5.7	5.7	0.0	0.0	0.0	-7.3	748.8	22.4
69	ok	0.12	2.87e-02	0.0	5.7	5.7	5.7	5.7	0.0	0.0	0.0	84.5	87.4	50.7
70	ok	0.12	1.56e-02	0.0	5.7	5.7	5.7	5.7	0.0	0.0	0.0	-52.7	-64.0	14.7

Nodo	x/d	V N/M	ver. rid	Af pr-	Af pr+Af	sec-Af	sec+	N x	N y	N xy	M x	M y	M xy
	0.12	0.79	0.0	5.65	5.65	5.65	5.65	0.0	0.0	0.0	-3777.73	-318.44	-224.57
								0.0	0.0	0.0	84.48	1044.92	231.97

Nodo	Stato	Max tau daN/cm2	Ver V pr	Ver V sec	Af V pr	Af V sec	V pr daN/cm	V sec daN/cm
1	ok	1.23						
2	ok	1.16						
3	ok	1.06						
4	ok	0.86						
5	ok	1.64						
6	ok	1.03						
7	ok	0.44						
8	ok	1.02						
9	ok	0.82						
10	ok	1.60						
11	ok	1.13						
12	ok	0.97						
13	ok	1.81						
14	ok	1.71						
15	ok	1.23						
16	ok	1.77						
17	ok	1.63						
18	ok	1.10						
19	ok	2.04						
20	ok	0.82						
21	ok	1.10						
22	ok	1.98						
23	ok	0.52						
24	ok	1.40						
25	ok	0.21						
26	ok	0.50						
27	ok	1.34						
28	ok	1.18						
29	ok	2.13						
30	ok	0.91						
31	ok	1.18						
32	ok	2.07						
33	ok	1.90						
34	ok	1.35						
35	ok	1.31						
36	ok	1.86						
37	ok	1.30						
38	ok	1.20						
39	ok	0.33						
40	ok	0.72						
41	ok	1.17						
42	ok	1.57						
43	ok	0.57						
44	ok	2.10						
45	ok	0.97						
46	ok	0.46						
47	ok	2.57						
48	ok	1.65						
49	ok	2.68						
50	ok	0.09						
51	ok	0.57						
52	ok	1.56						

53	ok	0.30
54	ok	0.48
55	ok	0.32
56	ok	0.45
57	ok	0.35
58	ok	1.51
59	ok	1.01
60	ok	2.13
61	ok	2.57
62	ok	1.51
63	ok	0.34
64	ok	1.65
65	ok	2.68
66	ok	0.66
67	ok	0.17
68	ok	0.65
69	ok	0.48
70	ok	0.37

<b>Nodo</b>	<b>Max tau</b>	<b>Ver V pr</b>	<b>Ver V sec</b>	<b>Af V pr</b>	<b>Af V sec</b>	<b>V pr</b>	<b>V sec</b>
	2.68						

# STATI LIMITE D' ESERCIZIO

## LEGENDA TABELLA STATI LIMITE D' ESERCIZIO

In tabella vengono riportati i valori di interesse per il controllo degli stati limite d'esercizio.

In particolare vengono riportati, in relazione al tipo di elemento strutturale, i risultati relativi alle tre categorie di combinazione considerate:

- Combinazioni rare
- Combinazioni frequenti
- Combinazioni quasi permanenti.

I valori di interesse sono i seguenti:

<b>rRfck</b>	rapporto tra la massima compressione nel calcestruzzo e la tensione fck in combinazioni rare	[normalizzato a 1]
<b>rRfyk</b>	rapporto tra la massima tensione nell'acciaio e la tensione fyk in combinazioni rare	[normalizzato a 1]
<b>rPfck</b>	rapporto tra la massima compressione nel calcestruzzo e la tensione fck in combinazioni quasi permanenti	[normalizzato a 1]
<b>wR</b>	apertura caratteristica delle fessure in combinazioni rare	[mm]
<b>wF</b>	apertura caratteristica delle fessure in combinazioni frequenti	[mm]
<b>wP</b>	apertura caratteristica delle fessure in combinazioni quasi permanenti	[mm]
<b>dR</b>	massima deformazione in combinazioni rare	
<b>dF</b>	massima deformazione in combinazioni frequenti	
<b>dP</b>	massima deformazione in combinazioni quasi permanenti	

Per ognuno dei nove valori soprariportati viene indicata (Rif.cmb) la combinazione in cui si è verificato.

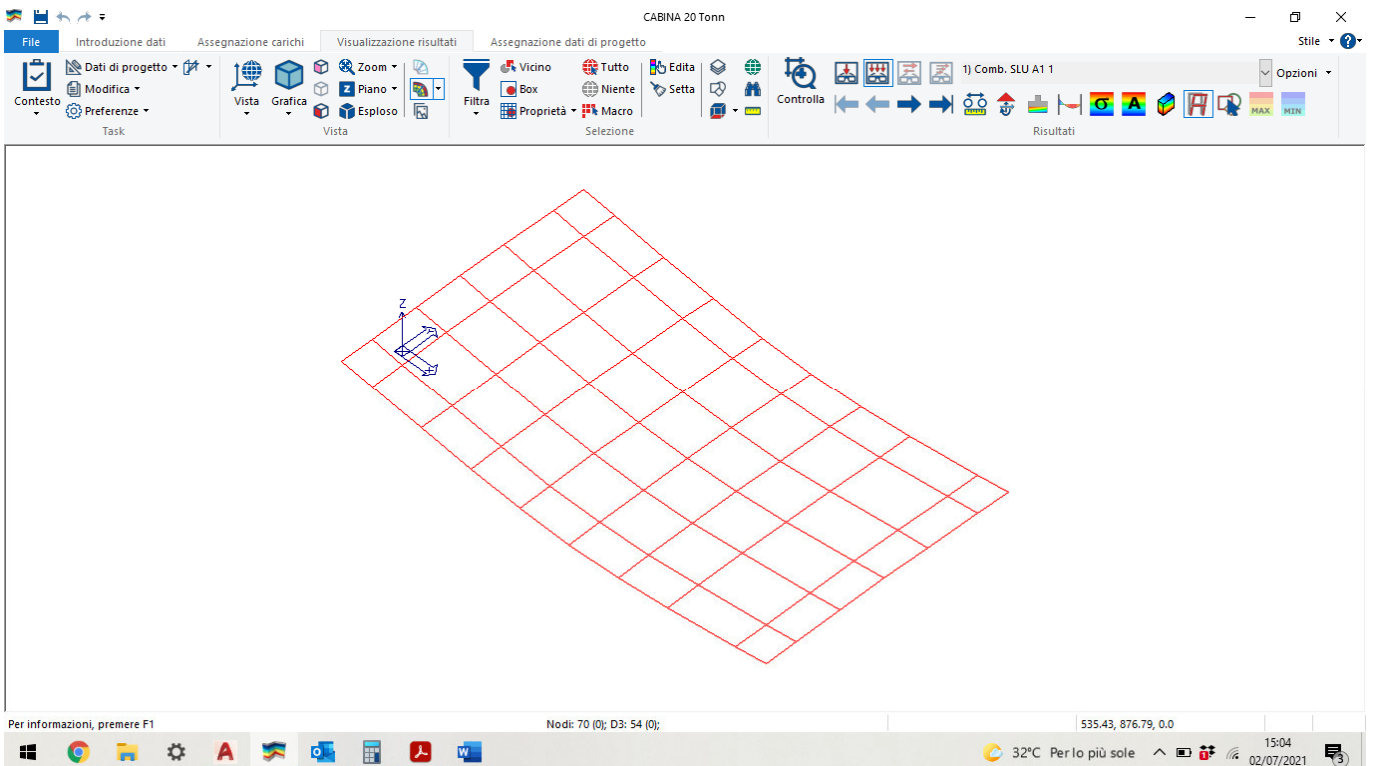
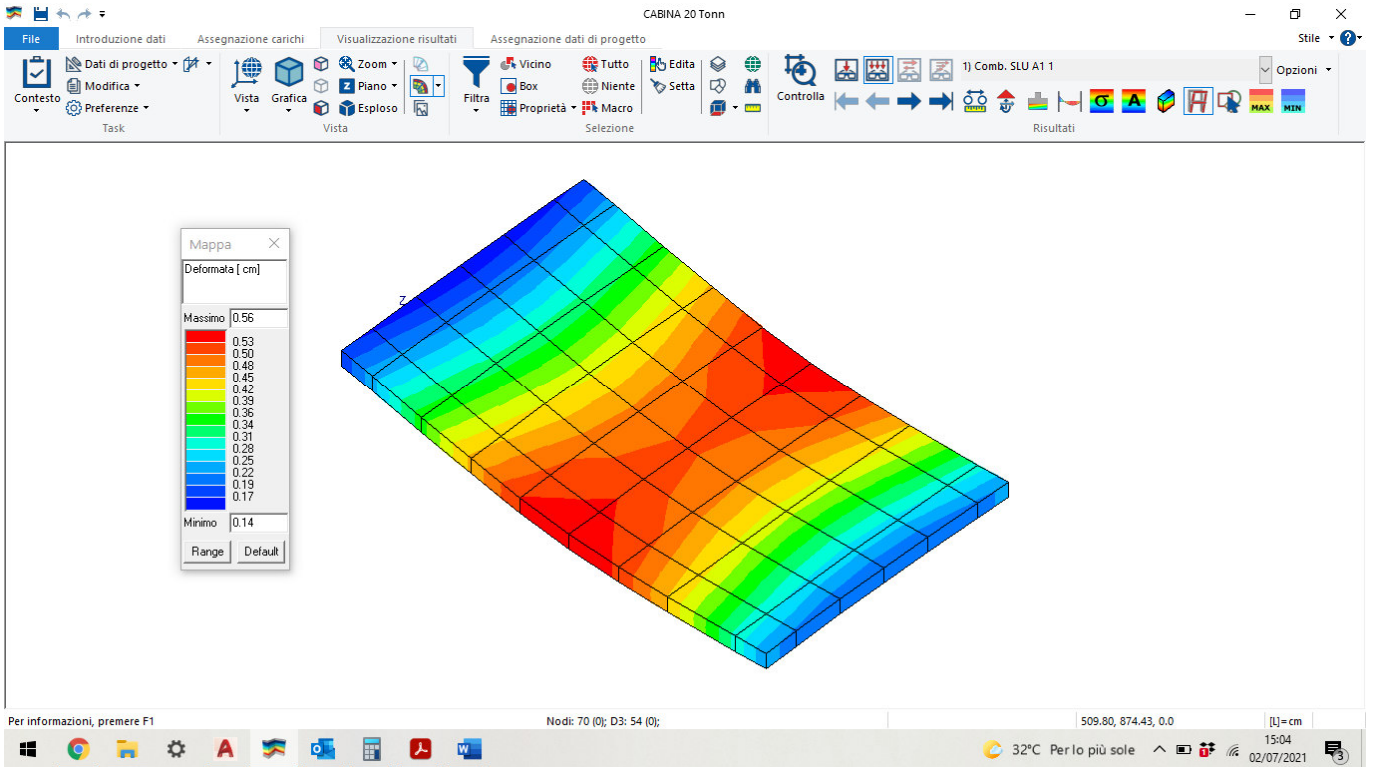
In relazione al tipo di elemento strutturale i valori sono selezionati nel modo seguente:

pilastr	<b>rRfck</b>	<b>rRfyk</b>	<b>rPfck</b>	per sezioni significative
travi	<b>rRfck</b>	<b>rRfyk</b>	<b>rPfck</b>	per sezioni significative
	<b>wR</b>	<b>wF</b>	<b>wP</b>	per sezioni significative
	<b>dR</b>	<b>dF</b>	<b>dP</b>	massimi in campata
	<b>rRfck</b>	<b>rRfyk</b>	<b>rPfck</b>	massimi nei nodi dell'elemento
setti e gusci	<b>wR</b>	<b>wF</b>	<b>wP</b>	massimi nei nodi dell'elemento

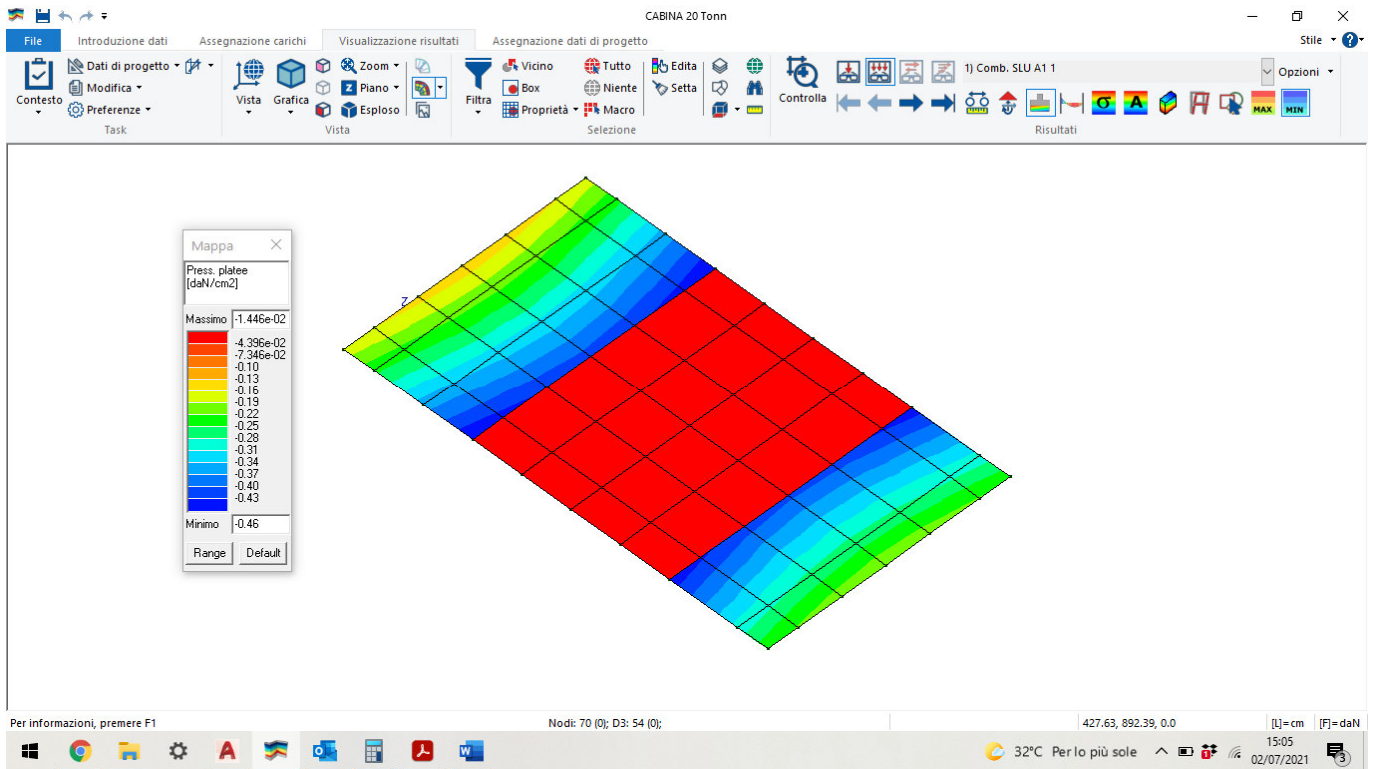
Si precisa che i valori di massima deformazione per travi sono riferiti al piano verticale (piano locale 1-2 con momenti flettenti 3-3).

<b>Guscio</b>	<b>rRfck</b>	<b>rRfyk</b>	<b>rPfck</b>	<b>Rif. cmb</b>	<b>wR</b> mm	<b>wF</b> mm	<b>wP</b> mm	<b>Rif. cmb</b>
1	0.07	0.15	0.09	3,3,5	0.0	0.0	0.0	0,0,0
2	0.09	0.20	0.13	3,3,5	0.0	0.0	0.0	0,0,0
3	0.09	0.20	0.13	3,3,5	0.0	0.0	0.0	0,0,0
4	0.08	0.16	0.10	3,3,5	0.0	0.0	0.0	0,0,0
5	0.15	0.31	0.20	3,3,5	0.0	0.0	0.0	0,0,0
6	0.13	0.28	0.18	3,3,5	0.0	0.0	0.0	0,0,0
7	0.13	0.28	0.18	3,3,5	0.0	0.0	0.0	0,0,0
8	0.15	0.31	0.20	3,3,5	0.0	0.0	0.0	0,0,0
9	0.29	0.60	0.39	3,3,5	0.21	0.21	0.21	3,4,5
10	0.27	0.56	0.36	3,3,5	0.0	0.0	0.0	0,0,0
11	0.27	0.56	0.36	3,3,5	0.0	0.0	0.0	0,0,0
12	0.29	0.60	0.38	3,3,5	0.21	0.21	0.21	3,4,5
13	0.34	0.70	0.45	3,3,5	0.25	0.25	0.25	3,4,5
14	0.32	0.66	0.42	3,3,5	0.23	0.23	0.23	3,4,5
15	0.31	0.65	0.42	3,3,5	0.23	0.23	0.23	3,4,5
16	0.34	0.70	0.45	3,3,5	0.25	0.25	0.25	3,4,5
17	0.34	0.70	0.45	3,3,5	0.25	0.25	0.25	3,4,5
18	0.32	0.66	0.42	3,3,5	0.23	0.23	0.23	3,4,5
19	0.31	0.65	0.42	3,3,5	0.23	0.23	0.23	3,4,5
20	0.34	0.70	0.45	3,3,5	0.25	0.25	0.25	3,4,5
21	0.28	0.59	0.38	3,3,5	0.21	0.21	0.21	3,4,5
22	0.26	0.55	0.35	3,3,5	0.0	0.0	0.0	0,0,0
23	0.26	0.55	0.35	3,3,5	0.0	0.0	0.0	0,0,0
24	0.28	0.59	0.38	3,3,5	0.21	0.21	0.21	3,4,5
25	0.13	0.28	0.18	3,3,5	0.0	0.0	0.0	0,0,0
26	0.12	0.26	0.16	3,3,5	0.0	0.0	0.0	0,0,0
27	0.12	0.26	0.16	3,3,5	0.0	0.0	0.0	0,0,0
28	0.13	0.28	0.18	3,3,5	0.0	0.0	0.0	0,0,0
29	0.03	0.07	0.05	3,3,5	0.0	0.0	0.0	0,0,0
30	0.08	0.16	0.10	3,3,5	0.0	0.0	0.0	0,0,0
31	0.09	0.19	0.12	3,3,5	0.0	0.0	0.0	0,0,0
32	0.09	0.19	0.12	3,3,5	0.0	0.0	0.0	0,0,0
33	0.04	0.08	0.05	3,3,5	0.0	0.0	0.0	0,0,0
34	0.15	0.32	0.20	3,3,5	0.0	0.0	0.0	0,0,0
35	0.29	0.61	0.39	3,3,5	0.22	0.22	0.22	3,4,5
36	0.34	0.71	0.45	3,3,5	0.25	0.25	0.25	3,4,5
37	0.34	0.71	0.45	3,3,5	0.25	0.25	0.25	3,4,5
38	0.29	0.60	0.38	3,3,5	0.21	0.21	0.21	3,4,5
39	0.07	0.15	0.10	3,3,5	0.0	0.0	0.0	0,0,0
40	0.04	0.07	0.05	3,3,5	0.0	0.0	0.0	0,0,0
41	0.03	0.05	0.03	3,3,5	0.0	0.0	0.0	0,0,0
42	0.08	0.16	0.10	3,3,5	0.0	0.0	0.0	0,0,0
43	0.09	0.19	0.12	3,3,5	0.0	0.0	0.0	0,0,0
44	0.09	0.19	0.12	3,3,5	0.0	0.0	0.0	0,0,0
45	0.13	0.28	0.18	3,3,5	0.0	0.0	0.0	0,0,0
46	0.13	0.28	0.18	3,3,5	0.0	0.0	0.0	0,0,0
47	0.07	0.15	0.10	3,3,5	0.0	0.0	0.0	0,0,0
48	0.04	0.09	0.05	3,3,5	0.0	0.0	0.0	0,0,0
49	0.15	0.32	0.20	3,3,5	0.0	0.0	0.0	0,0,0
50	0.29	0.61	0.39	3,3,5	0.21	0.21	0.21	3,4,5
51	0.34	0.71	0.45	3,3,5	0.25	0.25	0.25	3,4,5
52	0.34	0.71	0.45	3,3,5	0.25	0.25	0.25	3,4,5
53	0.29	0.60	0.38	3,3,5	0.21	0.21	0.21	3,4,5
54	0.03	0.06	0.04	3,3,5	0.0	0.0	0.0	0,0,0
<b>Guscio</b>	<b>rRfck</b> 0.34	<b>rRfyk</b> 0.71	<b>rPfck</b> 0.45		<b>wR</b> 0.25	<b>wF</b> 0.25	<b>wP</b> 0.25	

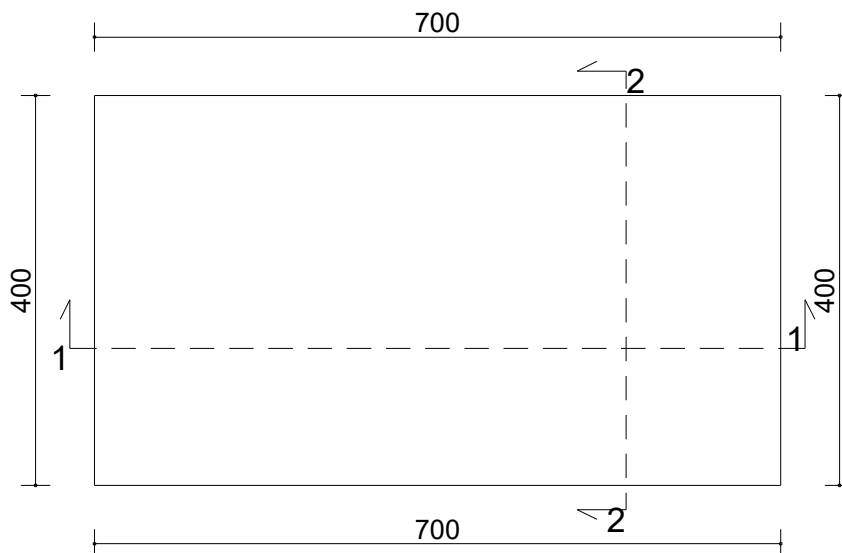
## CONFIGURAZIONI DEFORMATE



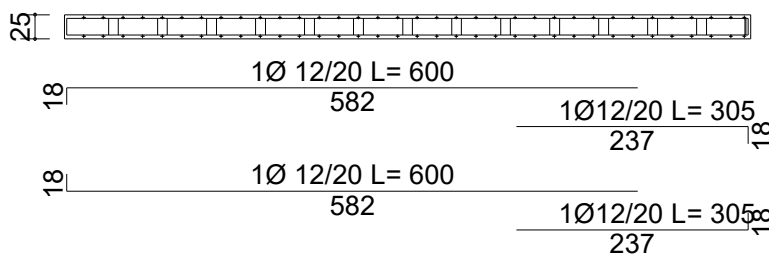
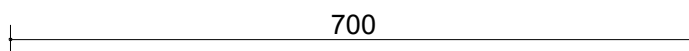
# MAPPA CROMATICA PRESSIONI IN FONDAZIONE



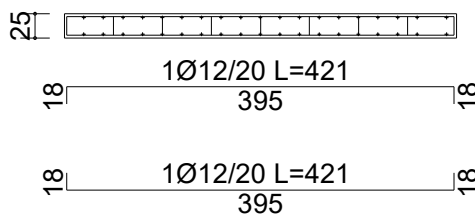
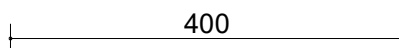




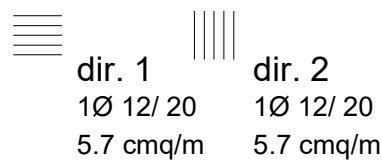
Sezione 1 - 1



Sezione 2 - 2



Armatura diffusa lato superiore ed inferiore



Assonometria cavalietti distanziatori Ø 12  
 $a=24$  cm,  $b=18$  cm,  $h=18$  cm  
 1/50 dir.1, 1/50 dir.2

**PRESCRIZIONI:**

- Il piano di posa della fondazione dovrà essere scelto in base alla quota del piano finito di calpestio della cabina Shelter. In ogni caso si prescrive uno scavo minimo di profondità di 1 m per eliminare il terreno vegetale e un riporto in sabbia di spessore opportuno
- Calcestruzzo C25/30 , Cemento Portland al Calcare, massimo diametro aggregati 25 mm, rapporto a/c =0,5 massimo, copriferro 25 mm, Slump S4
- Acciaio B450C