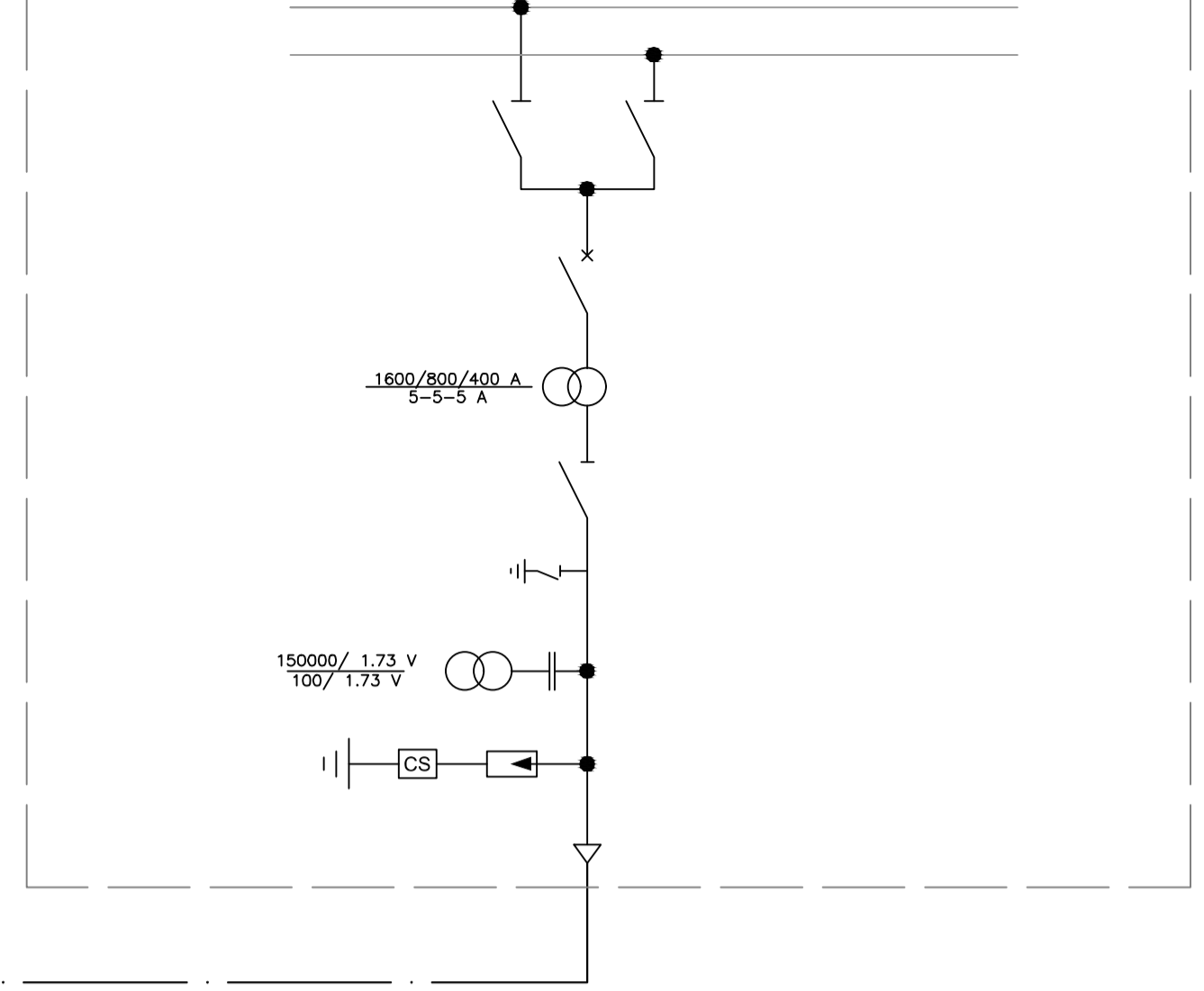
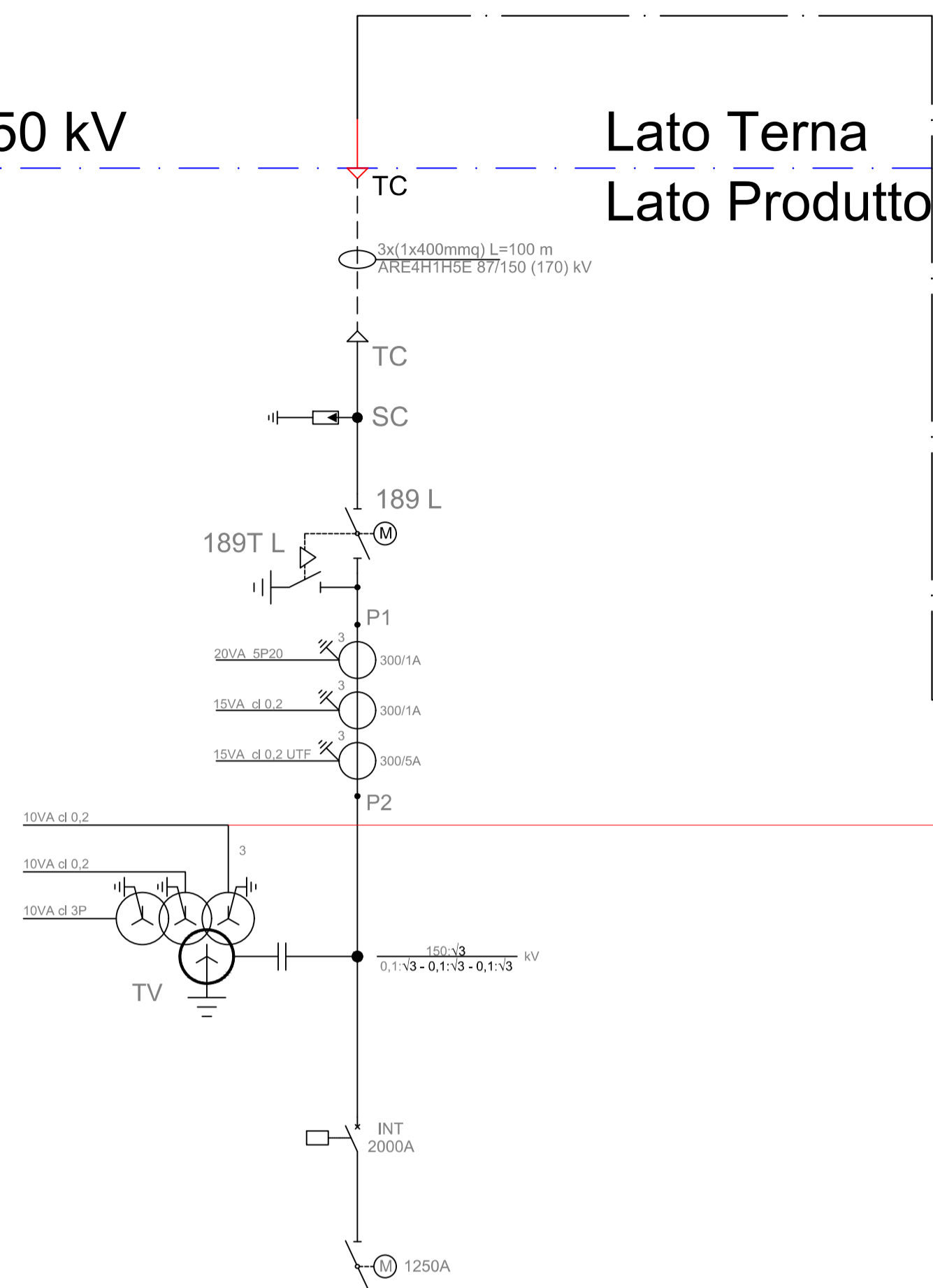


150 kV

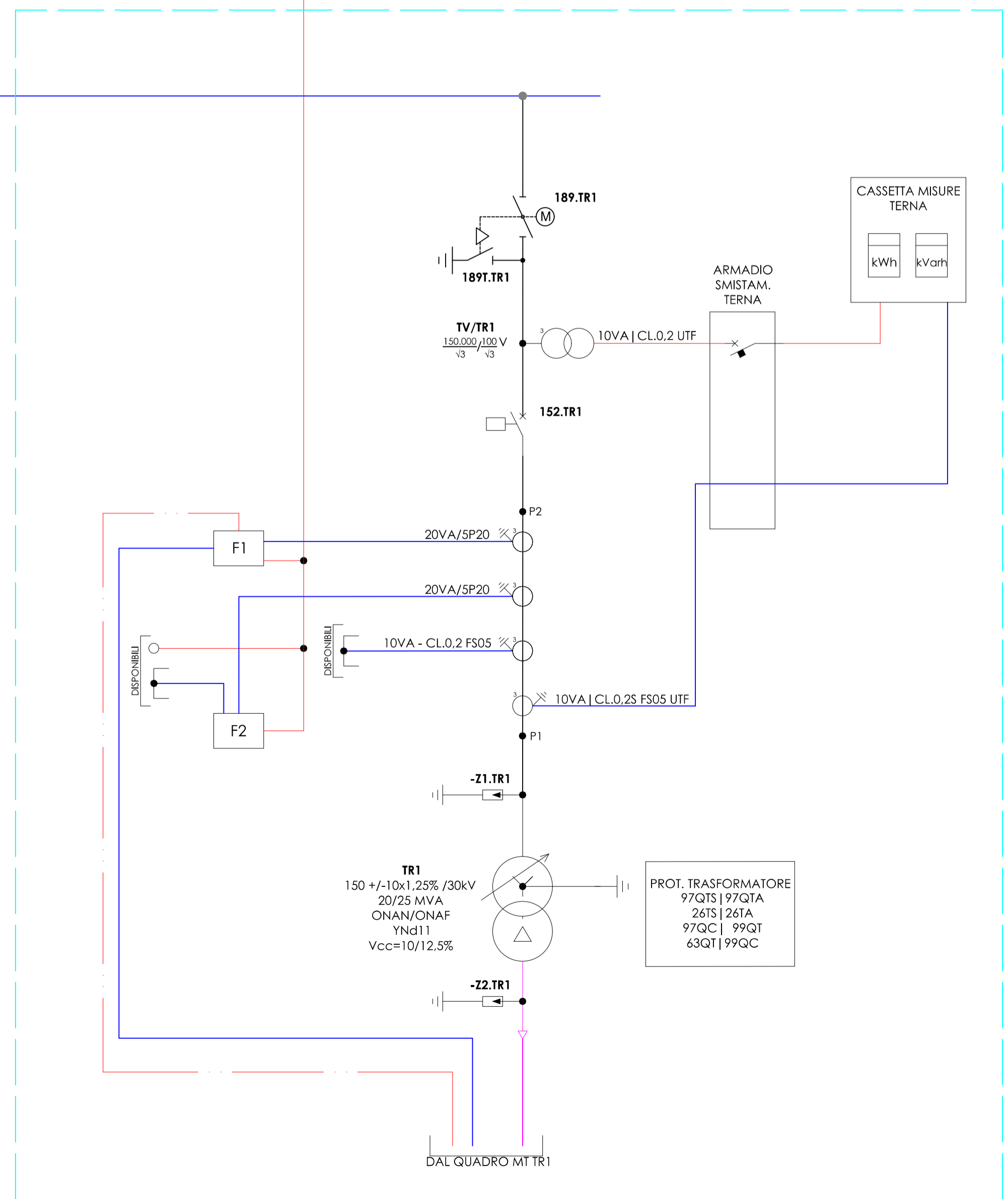
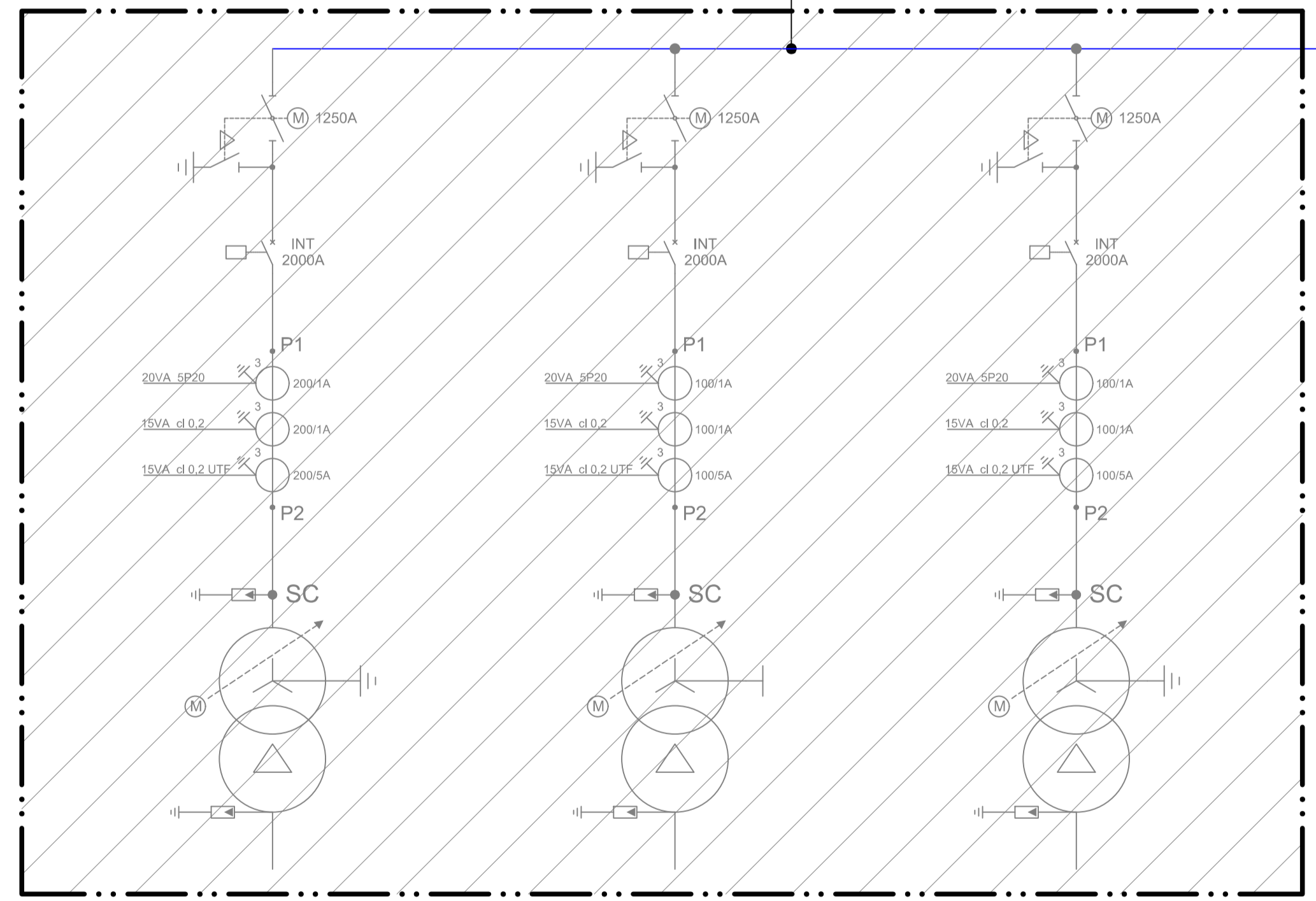
Lato Terna
Lato Produttore

STALLO 150kV IN STAZIONE
NUOVA STAZIONE RTN 150 kV

SEZIONE 150 kV



CAVO INTERRATO AT DI COLLEGAMENTO
SOTTOSTAZIONE UTENTE - STALLO STAZIONE DI RTN



COMUNE DI TROIA (FG)

Progettazione della Centrale Solare "Frutti Antichi Troia" da 21.890 kWp



Proponente: **PACIFICO** Pacifico Ametista s.r.l.
Piazza Walther-von-der-Vogelweide,8 - 32100 (BZ)

Titolo: Schema elettrico unifilare AT - C.02



N° Elaborato: 62

Cod: PT_32

Scala: --



- tipo di progetto:
- RILIEVO
 - PRELIMINARE
 - DEFINITIVO
 - ESECUTIVO

Progetto dell'inserimento paesaggistico e mitigazione

Progettista: Agr. Fabrizio Cembalo Sambiasi Arch. Alessandro Visalli

Collaboratori: Agr. Rosa Verde Urb. Patrizia Ruggiero Arch. Anna Sinica Urb. Sara De Rogatis Paes. Rosanna Annunziata

Progettazione elettrica: Ing. Rolando Roberti Ing. Marco Balzano

Collaboratori: Ing. Simone Borgocini Ing. Giselle Roggero

Consulenza geologia: Geol. Gaetano Ciccarelli Consulenza archeologia: Archeol. Concetta Costa

Rev.	descrizione	data	formato	elaborato da	controllato da	approvato da
R0	Prima Emissione	Luglio 2021	A1	Ing.Balzano	Ing.Balzano	Ing. Roberto
R1	Nuova Consegna	Feb 2023	A1	Ing.Balzano	Ing.Balzano	Ing. Roberto