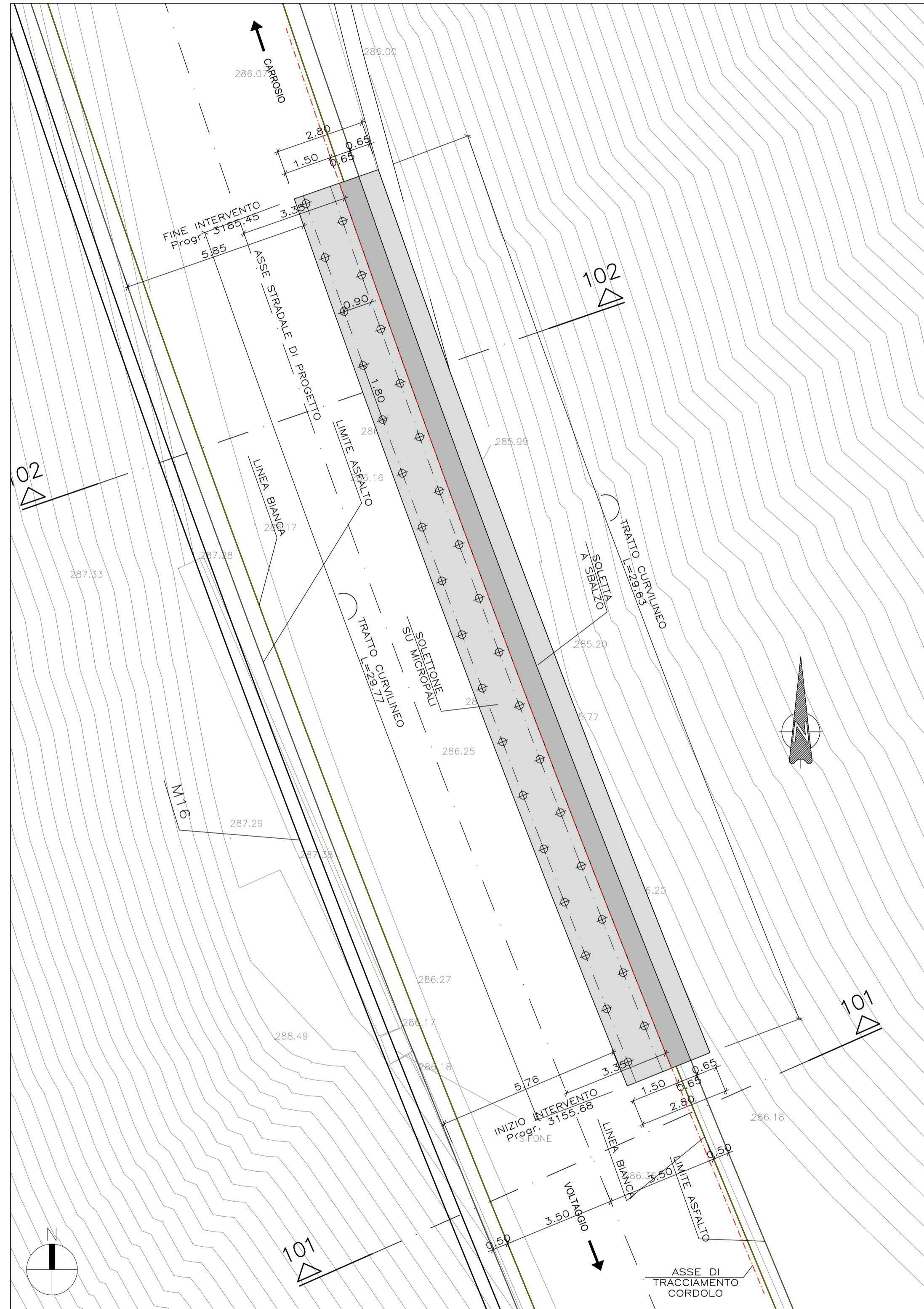


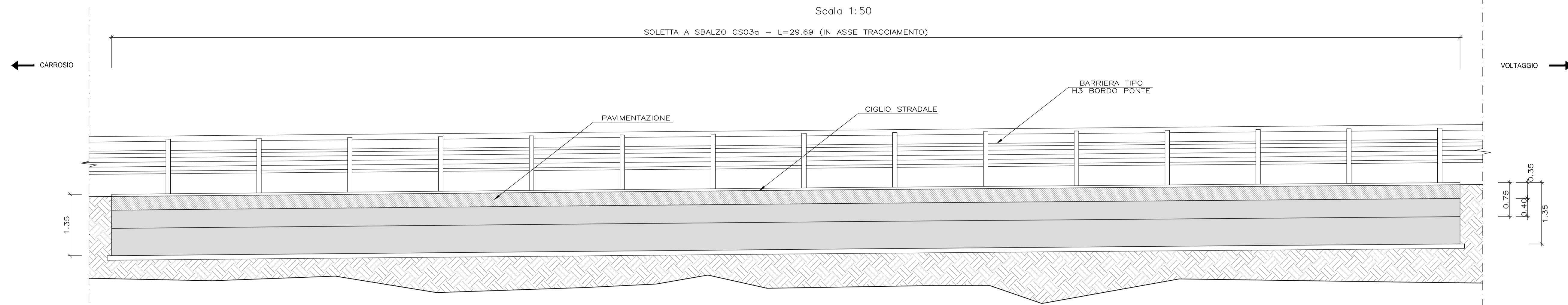
PIANTA

Scala 1:100



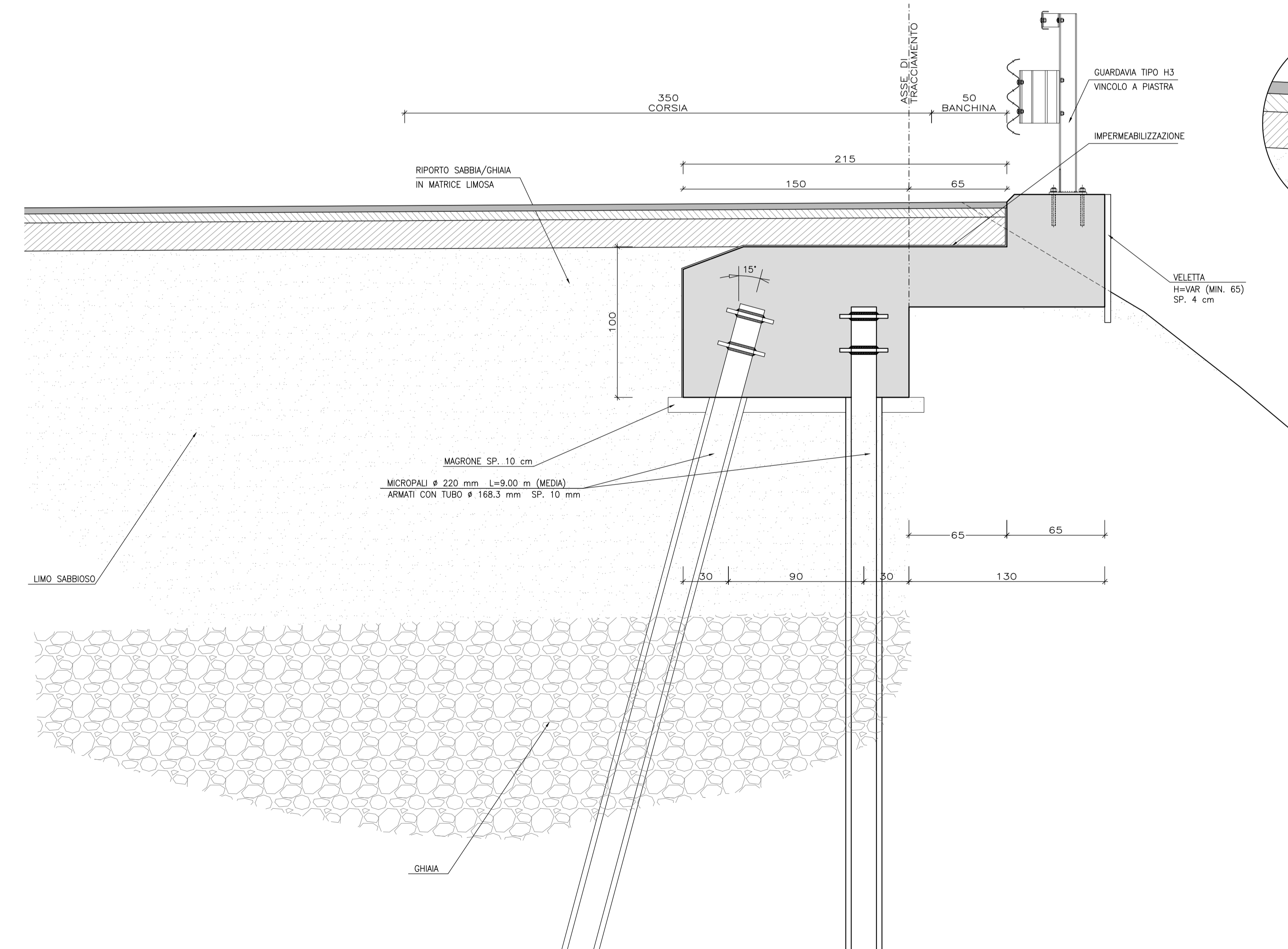
PROFILO IN ASSE TRACCIAMENTO

Scala 1:50



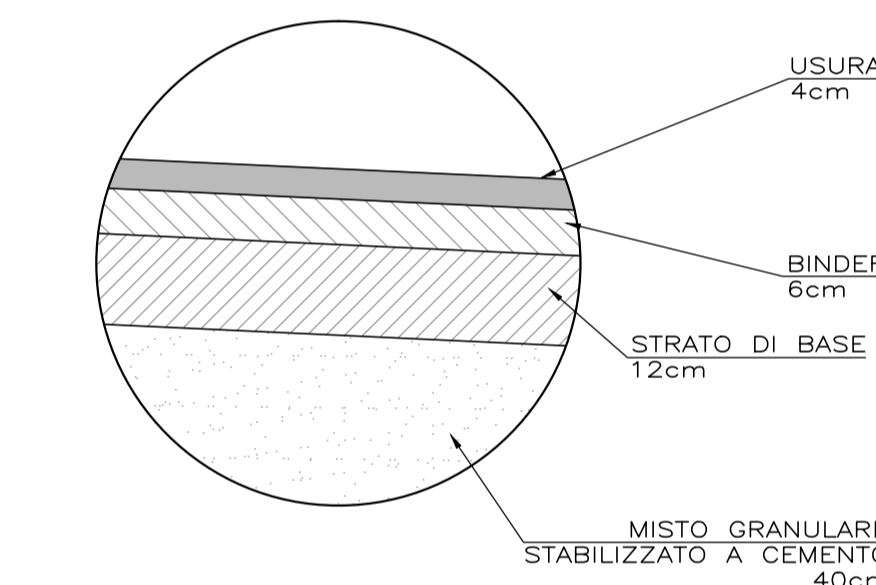
SEZIONE TRASVERSALE

Scala 1:20



DETTAGLIO PAVIMENTAZIONE

Scala 1:10



NOTE:
 - IL CORDOLO SARA' ESEGUITO CON DEVIAZIONE DEL TRAFFICO A SENSO UNICO ALTERNATO SU CORSIA UNICA LATO MONTE
 - PER INTERFERENZE CON OPERE IMPIANTISTICHE VEDI TAVOLE SPECIFICHE

COMMITTENTE:

ALTA SORVEGLIANZA:

GENERAL CONTRACTOR:

INFRASTRUTTURE FERROVIARIE STRATEGICHE DEFINITE DALLA LEGGE OBIETTIVO N.443/01
 TRATTA A.V./A.C. TERZO VALICO DEI GIOVI
 PROGETTO ESECUTIVO

Adeguamento S.P. 160 di Val Lemme
 Allargamento piattaforma con cordolo CS03 tratto A
 Assieme

GENERAL CONTRACTOR Consorzio Cociv Ing. G. Guagnozzi		DIRETTORE LAVORI		SCALA: varie
COMMESSA I G 5 1	LOTTO 0 1	FASE E	ENTE CV	TIPO DOC. B Z
OPERA/DISCIPLINA N V 1 5 0 X		PROGR. 0 2 3	REV. A	

Rev.	Descrizione emissione	Redatto	Data	Verificato	Data	Progettista	Data	IL PROGETTISTA
A00	Prima emissione	FR	19/09/12	[Signature]	21/09/12	ER	25/09/12	Ing. E. GHISLANDI

