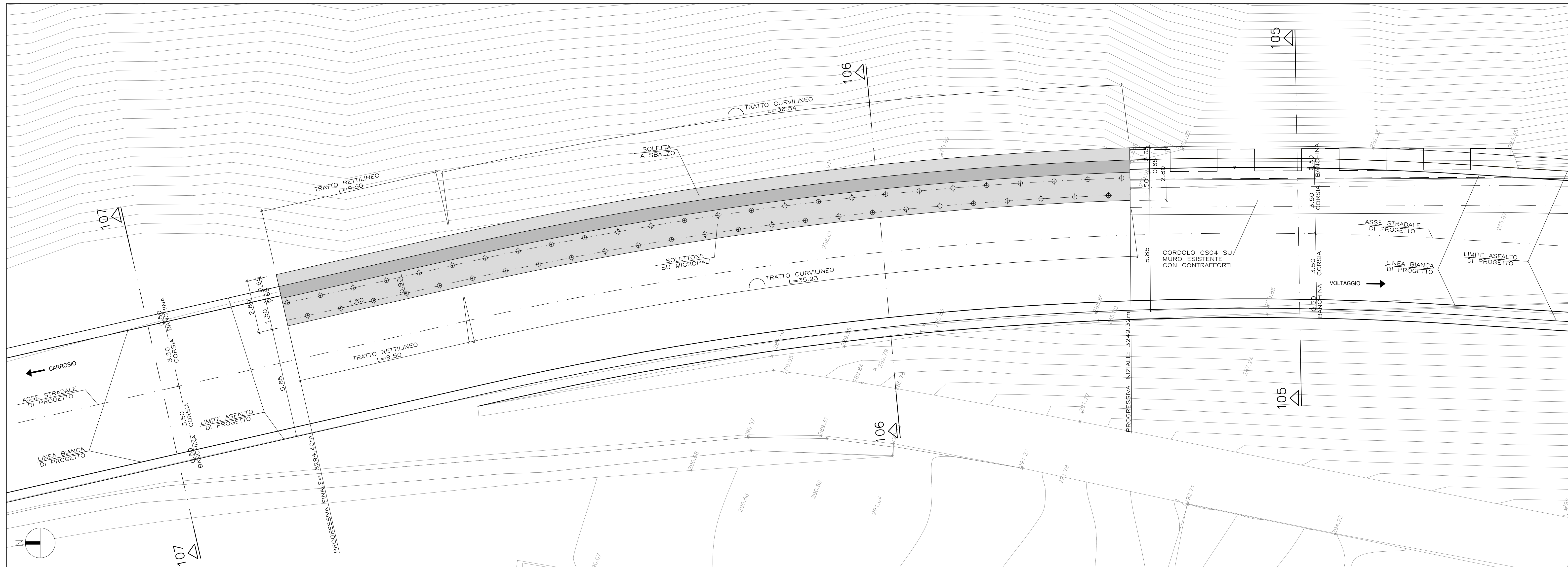
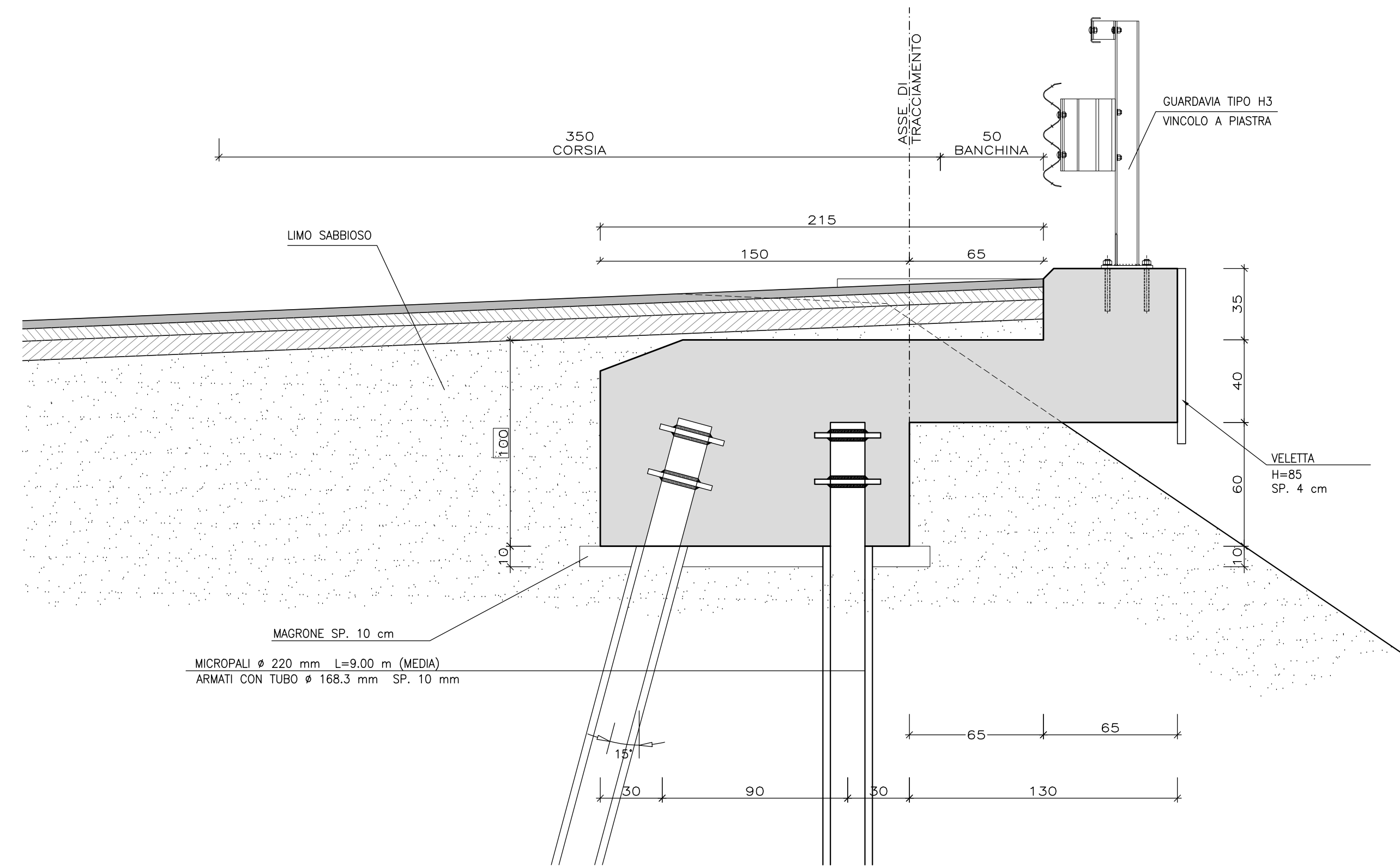


PIANTA  
Scala 1:100



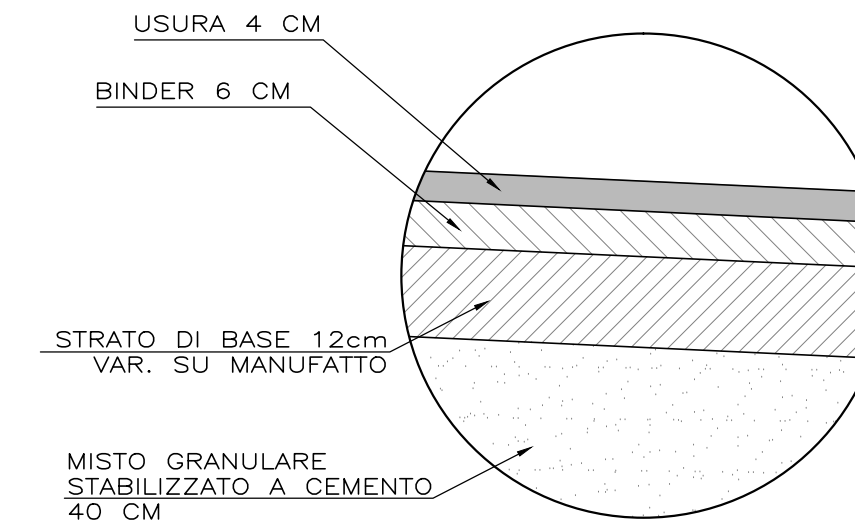
SEZIONE TRASVERSALE

Scala 1:20



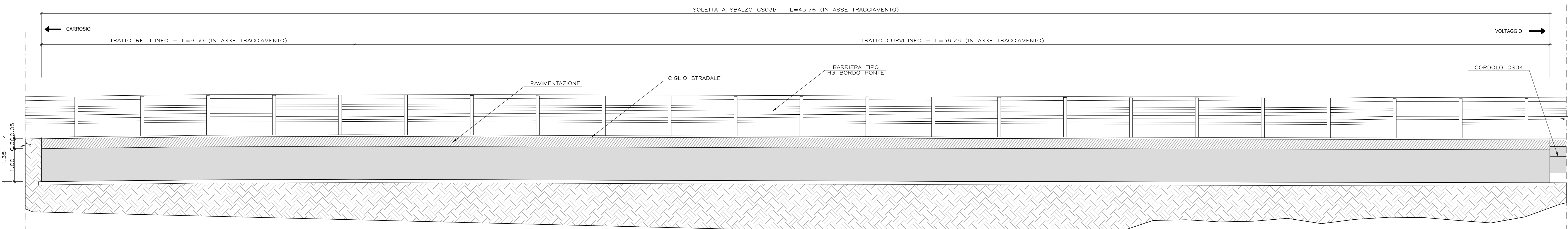
DETTAGLIO PAVIMENTAZIONE

Scala 1:10



PROFILO IN ASSE TRACCIAMENTO

Scala 1:50



COMMITTENTE:  
**RFI**  
RETE FERROVIARIA ITALIANA  
GRUPPO FERROVIE DELLO STATO ITALIANO

ALTA SORVEGLIANZA:  
**ITALFERR**  
GRUPPO FERROVIE DELLO STATO ITALIANO

GENERAL CONTRACTOR:  
**COCIV**  
Consorzio Costruzioni Integrati Valico

INFRASTRUTTURE FERROVIARIE STRATEGICHE DEFINITE DALLA LEGGE OBIETTIVO N.443/01  
TRATTA A.V./A.C. TERZO VALICO DEI GIOVI  
PROGETTO ESECUTIVO

Adeguamento S.P. 160 di Val Lemme  
Allargamento piattaforma con cordolo CS03 tratto B - Assieme

GENERAL CONTRACTOR: **Cociv** (Ing. G. Guagnoli)  
DIRETTORE LAVORI:  
SCALA:

COMMESSA	LOTTO	FASE	ENTE	TIPO DOC.	OPERADISCIPLINA	PROGR.	REV.
I G 5 1	0 1	E	C V	B Z	N V 1 5 0 X	0 1 9	A

PROGETTAZIONE

Rev.	Descrizione emissione	Redatto	Data	Verificato	Data	Progettista	Data	IL PROGETTISTA
A00	Prima emissione	PR	19/09/12	[Signature]	21/09/12	E. Paganini	25/09/12	[Signature]

Nome File: [ ]  
CUP: F51H500000000