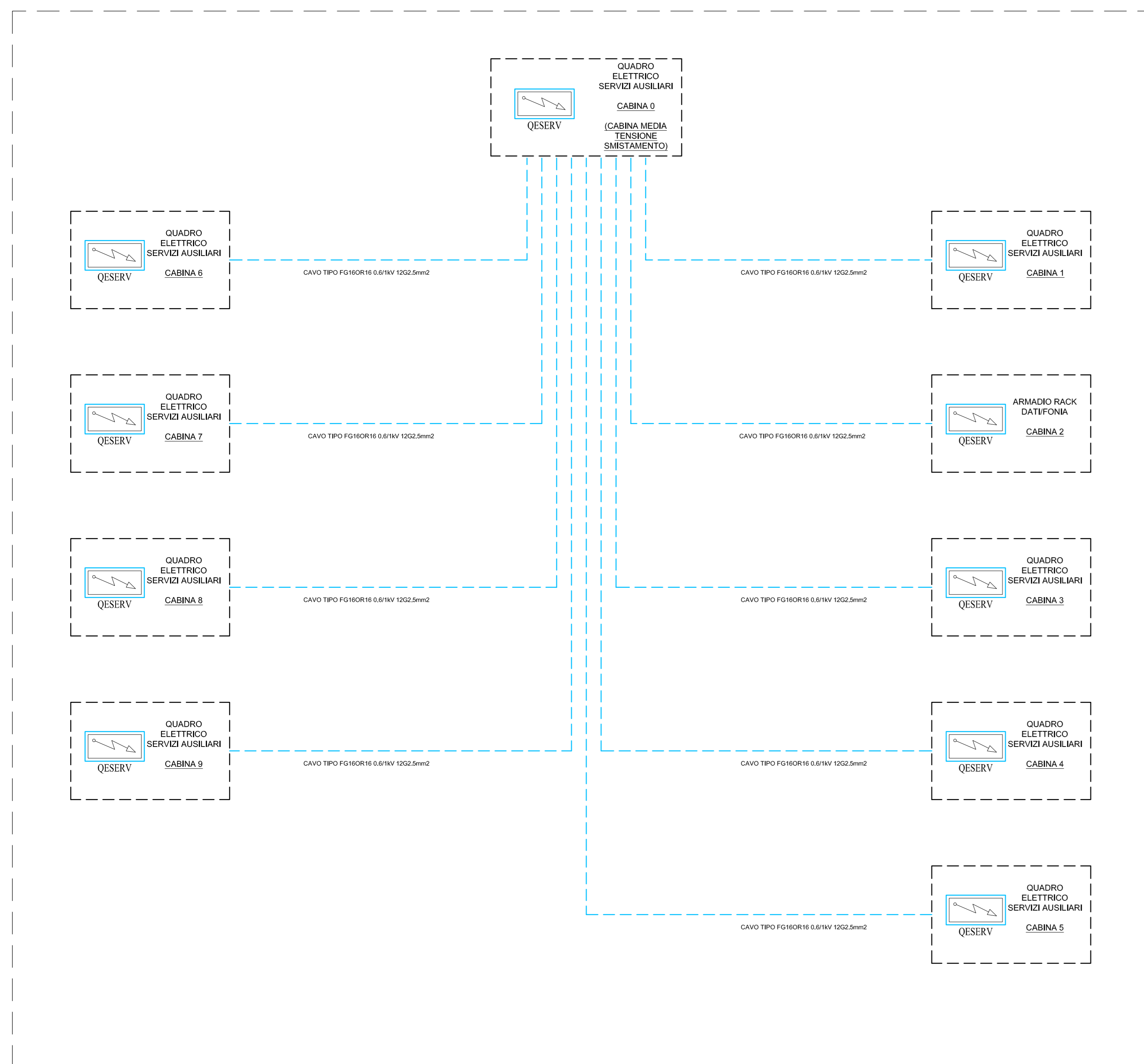
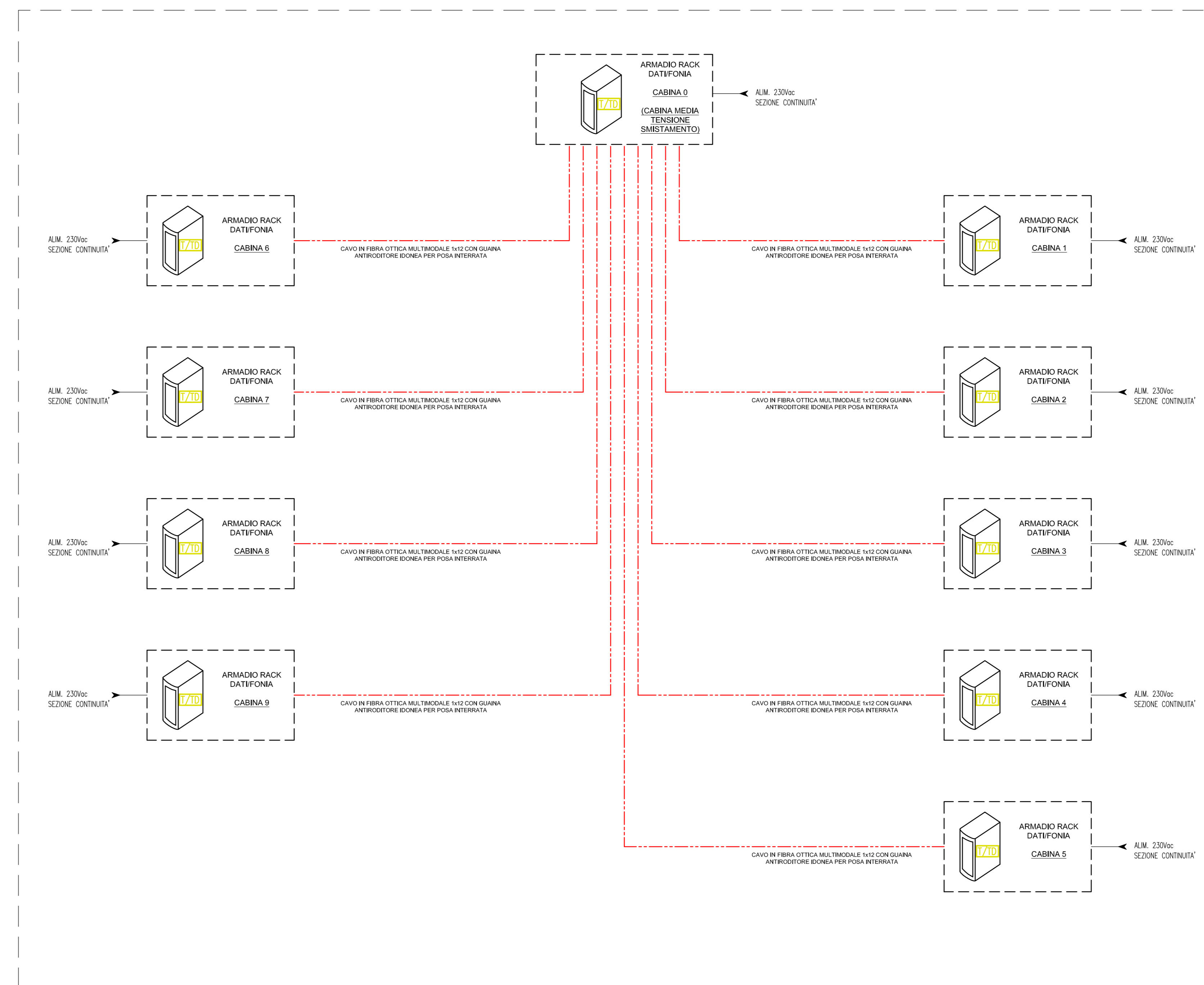


SCHEMA A BLOCCHI SEGNALI DIGITALI



SCHEMA A BLOCCHI RETE TRASMISSIONE DATI



DISEGNO VALIDO SOLO PER IMPIANTI ELETTRICI

COMUNE DI FERRARA

REALIZZAZIONE IMPIANTO FOTOVOLTAICO A TERRA SU TERRENO AGRICOLO DI POTENZA DI PICCO PARI A 31,41816 MWp E POTENZA NOMINALE PARI A 26,400 MWp UBICATO IN PROSSIMITA' DELLA TANGENZIALE OVEST - SS 723 NEL COMUNE DI FERRARA

COMMITTENTE: XC SOLAR SRL
Legale rappresentante: Cristiano VBall
c.f. VLLZRN82878E

PROGETTISTA: Per. Ingt. Massimo Chesiari

N. ELABORATO C9	ELABORATO PROGETTO IMPIANTO ELETTRICO SCHEMA A BLOCCHI RETE TD E SEGNALI DIGITALI
SCALA 1:---	INTERVENTO PRATICA IMPIANTO EX CIVITTE
DATA 30/10/2022	REVISIONE

General contractor
PROTESA Protessa spa
Via Logo 16, Modica - 24100 (BG)
Tel: +39 035 440001 - email: info@protessa.net - www.protessa.net
Protessa spa - Via Logo 16, Modica - 24100 (BG)
Tel: +39 035 440001 - email: info@protessa.net - www.protessa.net
Protessa spa - Via Logo 16, Modica - 24100 (BG)
Tel: +39 035 440001 - email: info@protessa.net - www.protessa.net
file: 4371_L6_CS_schema TD.dwg

- Progetto studio di connessione
Ing. Massimiliano Minocchia
- Progetto Elettrico
Per. Ingt. Massimo Chesiari
Ing. Francesco Pellegrinari
- Progetto Linea Elettrica
Geom. Emilio Puli
Ing. Chiara Sassi
Geom. Valentina Cristofari
polienergie.it
- Ambiente
Ing. Roberto Mazzolani
Ing. David Negri
Studio Associato N.C.M.
Piazza S. Maria 2 - 40138
Ferrara - Tel. 0532 430001
www.associato-n.c.m.it
- Geologia e Acustica
Dott.ssa Giulia Boffa
Dott. Maurizio Castellari
Dott.ssa Aurora Cristofari
CASTELLARI AMBIENTE
- Progetto Strutturale
Ing. Gianluca Ruggi
ASSOCIATI SRL SPA
Via S. Maria 2 - 40138
Ferrara - Tel. 0532 430001
www.associato-n.c.m.it
- Progetto Architettonico
Arch. Antonio Gaspari
Arch. Antonio Ricci Bini
- Calcoloventi
Arch. Isabella Cavolini
Arch. Massimo Caprioli
Arch. Agnese Di Tiro
Arch. Barbara Masi
Arch. Francesco Ricci Bini
Arch. Valerio Tedaldi
Arch. Cecilia Venturi
Dott. Cristian Crivellari