

PLANIMETRIA DI PROGETTO

SCALA 1:200

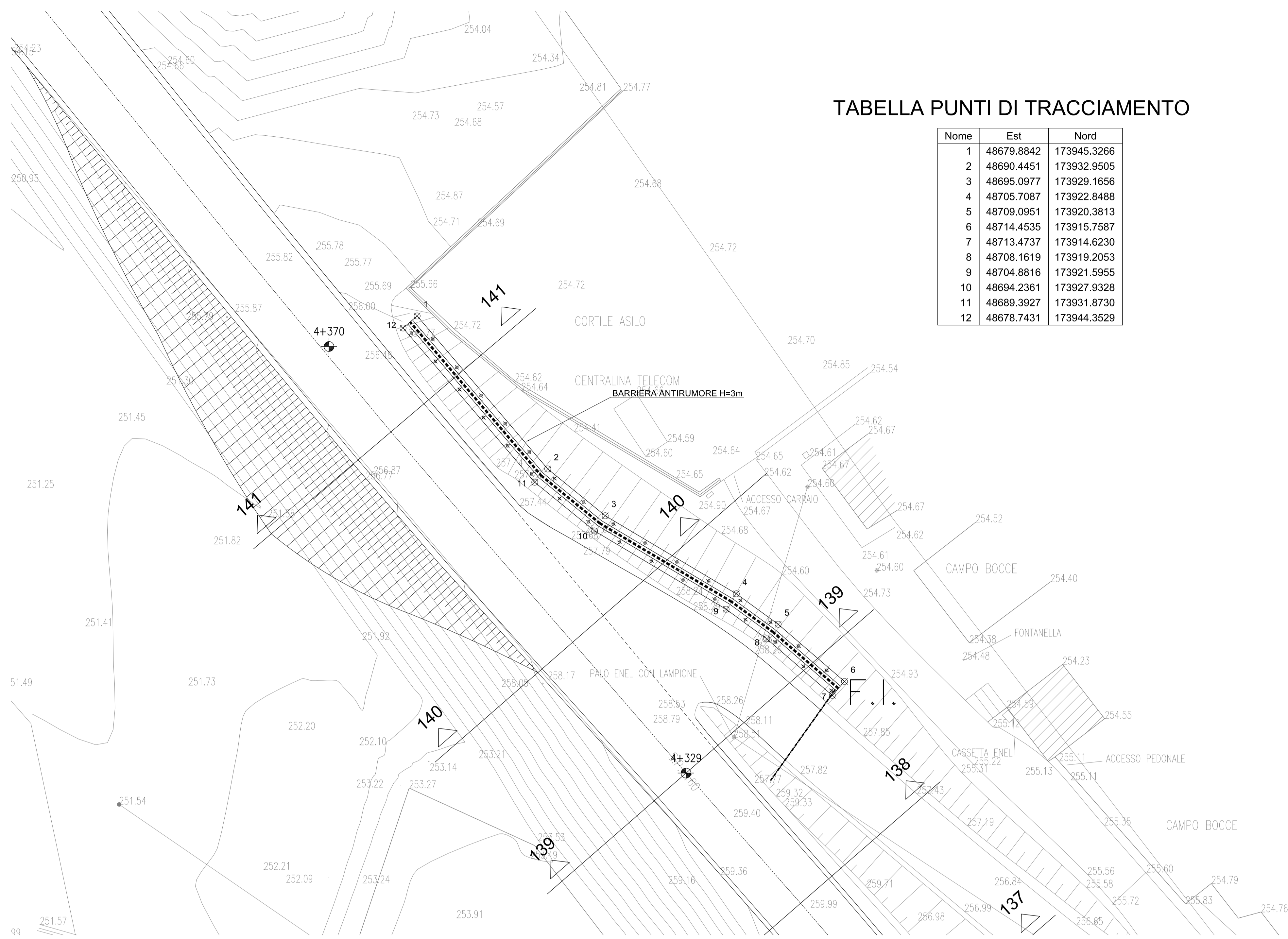


TABELLA PUNTI DI TRACCIAMENTO

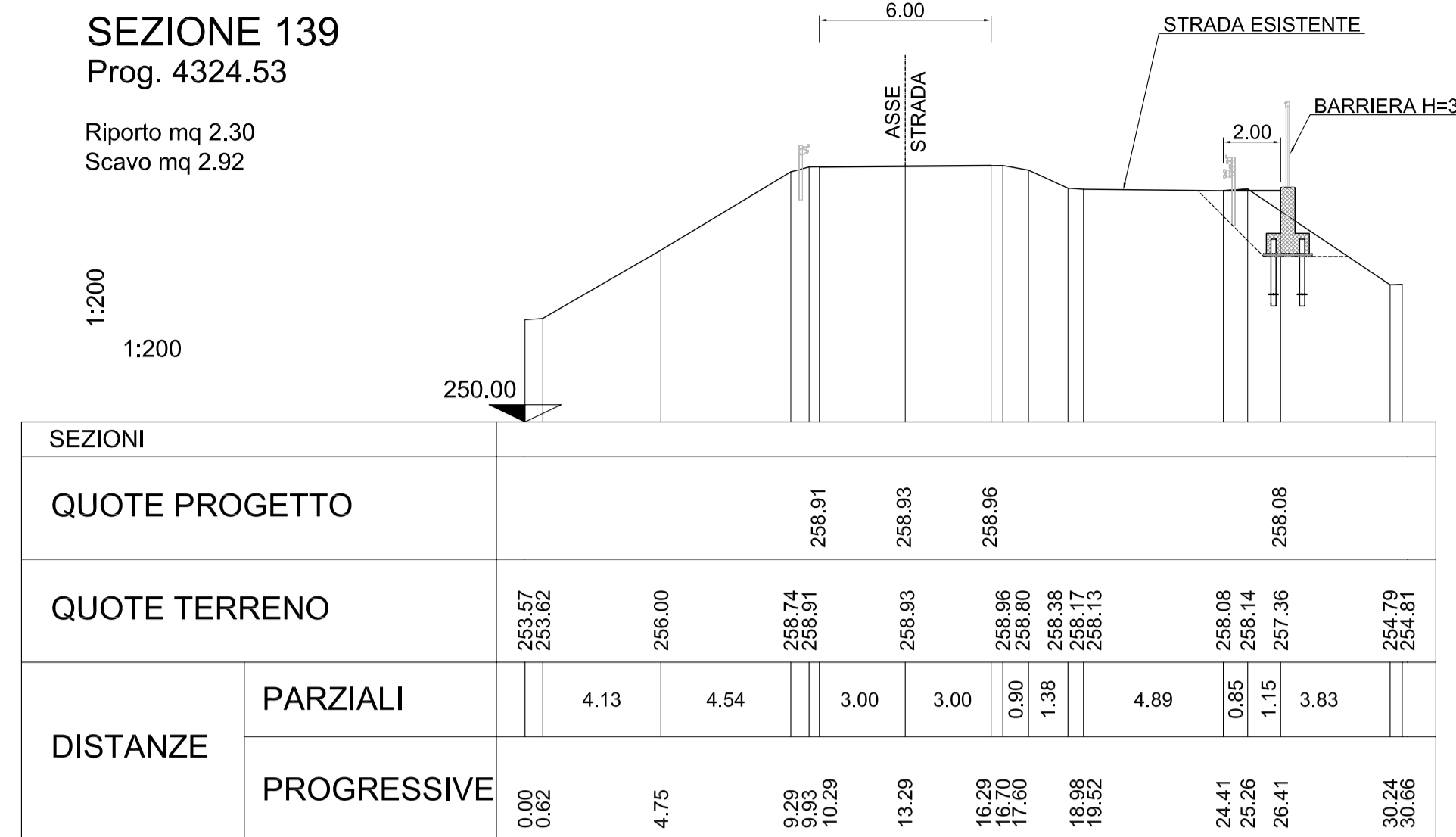
Nome	Est	Nord
1	48679.8842	173945.3266
2	48690.4451	173932.9505
3	48695.0977	173929.1656
4	48705.7087	173922.8488
5	48709.0951	173920.3813
6	48714.4535	173915.7587
7	48713.4737	173914.6230
8	48708.1619	173919.2053
9	48704.8816	173921.5955
10	48694.2361	173927.9328
11	48689.3927	173931.8730
12	48678.7431	173944.3529

SEZIONI TRASVERSALI

SCALA 1:200

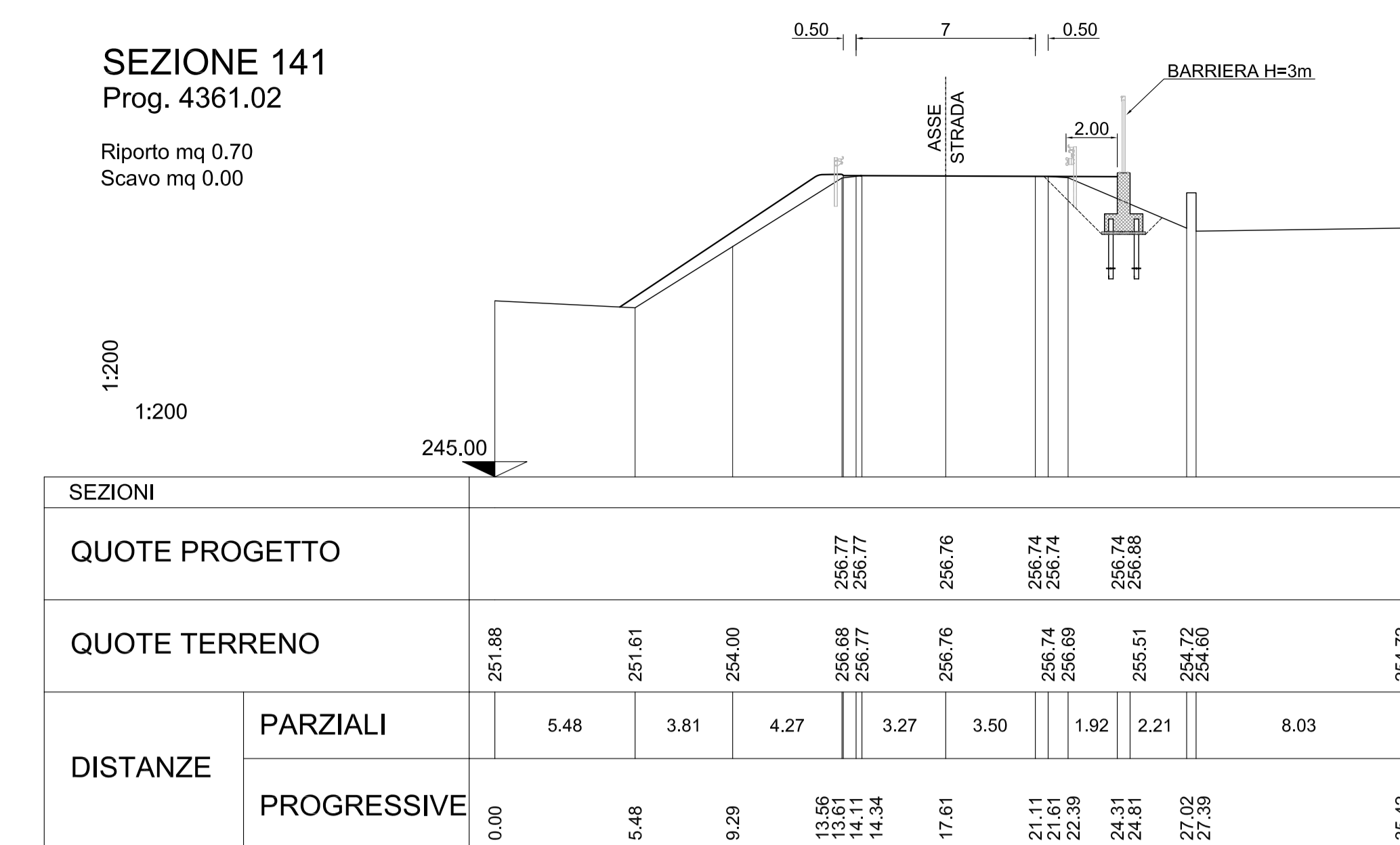
SEZIONE 139
Prog. 4324.53

Riparto mq 2,30
Scavo mq 2,92



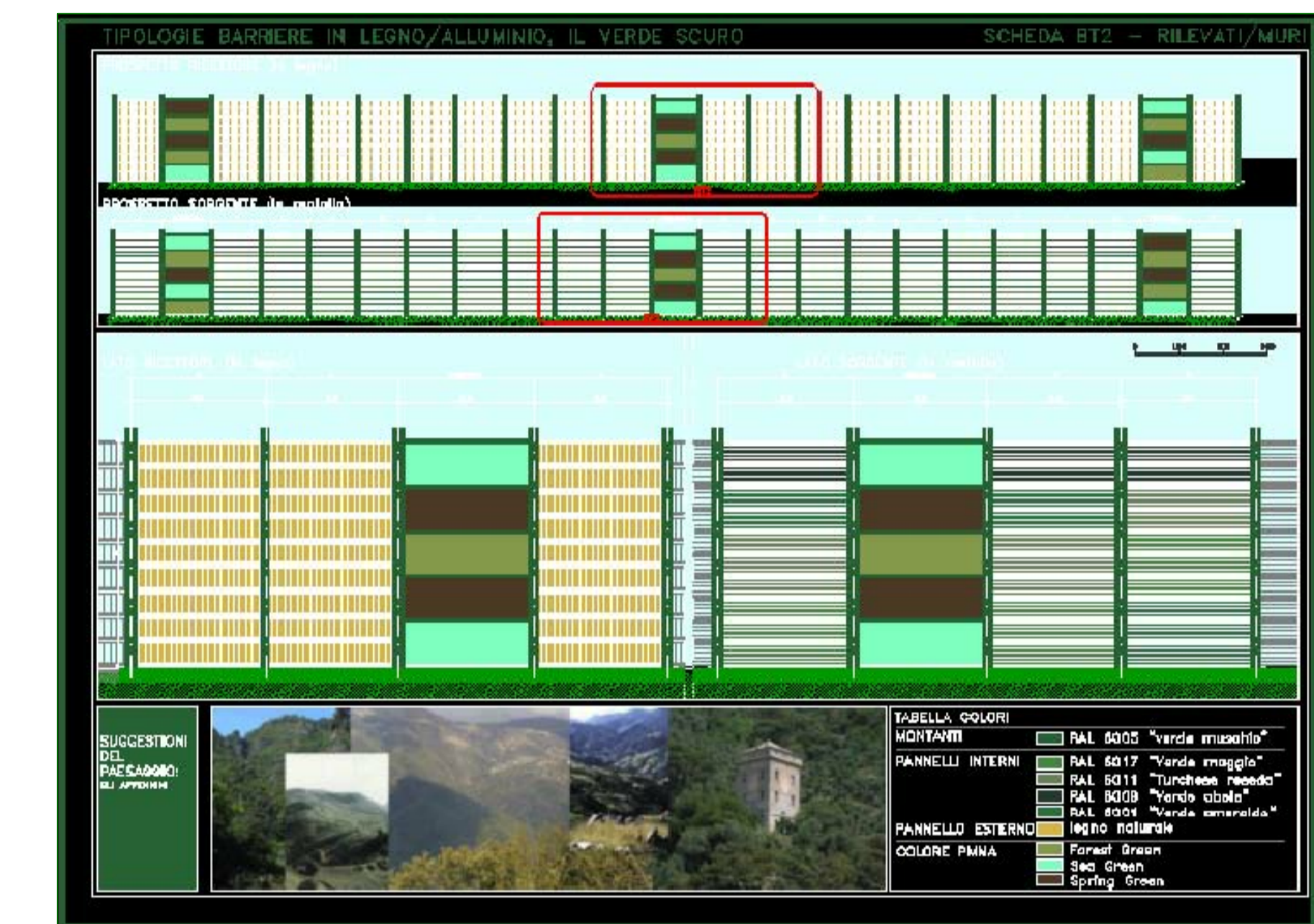
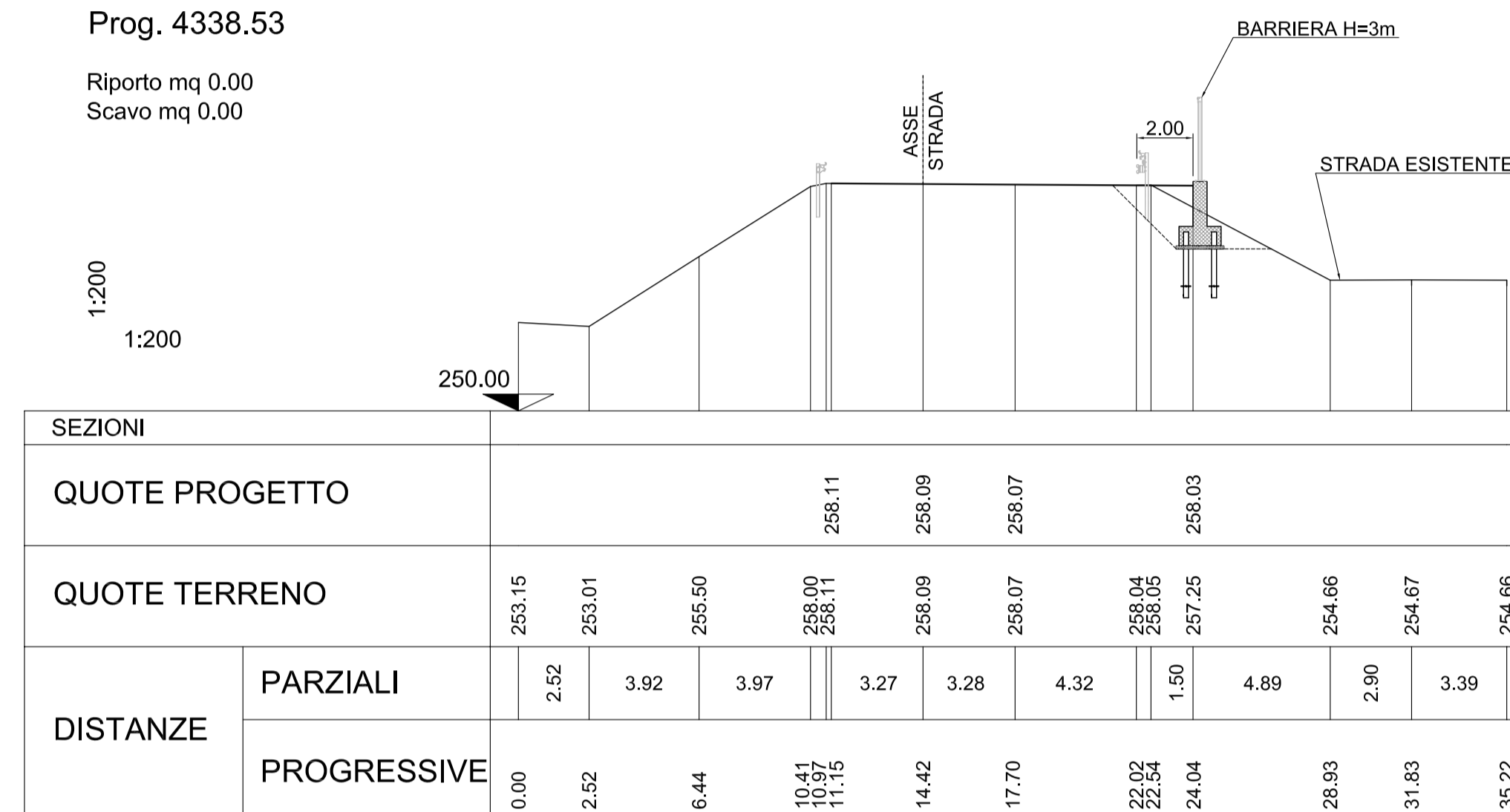
SEZIONE 141
Prog. 4361.02

Riparto mq 0,70
Scavo mq 0,00



SEZIONE 140
Prog. 4338.53

Riparto mq 0,00
Scavo mq 0,00



TIPOLOGICO BARRIERE ANTIRUMORE IN LEGNO E ALLUMINIO VERDE SCURO SCHEDA BT2 RILEVATI - MURI

CALCESTRUZZI

MAGRONE DI PULIZIA E LIVELLAMENTO

- CLASSE DI RESISTENZA Rcm : >= 15 MPa
- CONTENUTO MIN. CEMENTO : 150 kg/mc

MURI STRADALI FONDAZIONI

- CLASSE DI RESISTENZA Rck : >= 35 MPa
- COPRIFERRO : C = 40 mm
- CLASSE DI CONSISTENZA SLUMP : S3
- CLASSE DI ESPOSIZIONE : 2a

MURI STRADALI ELEVAZIONI

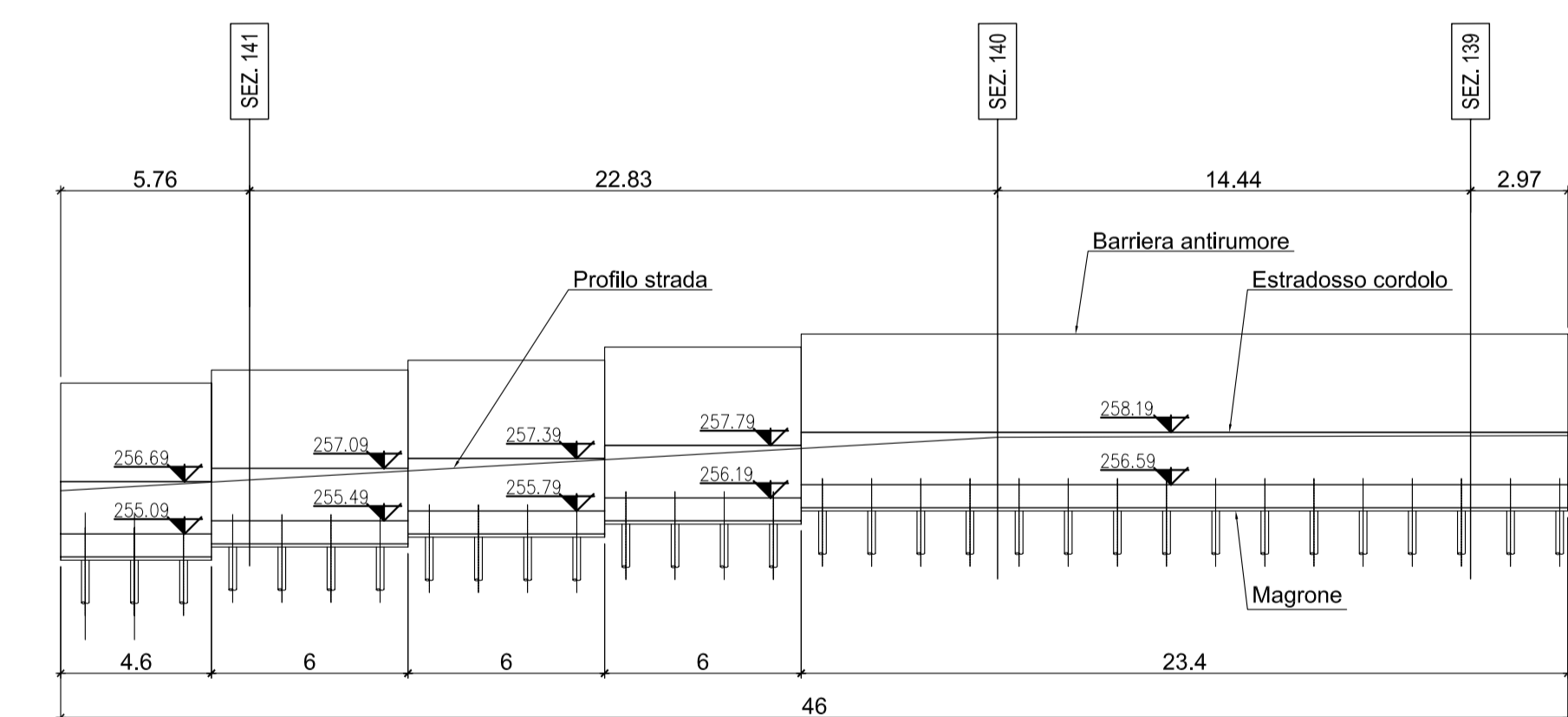
- CLASSE DI RESISTENZA Rck : >= 35 MPa
- COPRIFERRO : C = 40 mm
- CLASSE DI CONSISTENZA SLUMP : S4
- CLASSE DI ESPOSIZIONE : 2b

ACCIAIO PER ARMATURE LENTE

- FeB44K SALDABILE PER Ø <= 26 mm
- FeB38K SALDABILE PER Ø > 26 mm
- fy/fyk <= 1,35; (ft/fy) medio >= 1,13 COME DA D.M. 09/01/96 , DOVE :
- fy = SINGOLO VALORE DI SNERVIAMENTO
- fyk = VALORE NOMINALE DI RIFERIMENTO
- ft = SINGOLO VALORE DI TENSIONE ROTTURA
- RETI ELETTROSALDATE : FeB44K SALDABILE

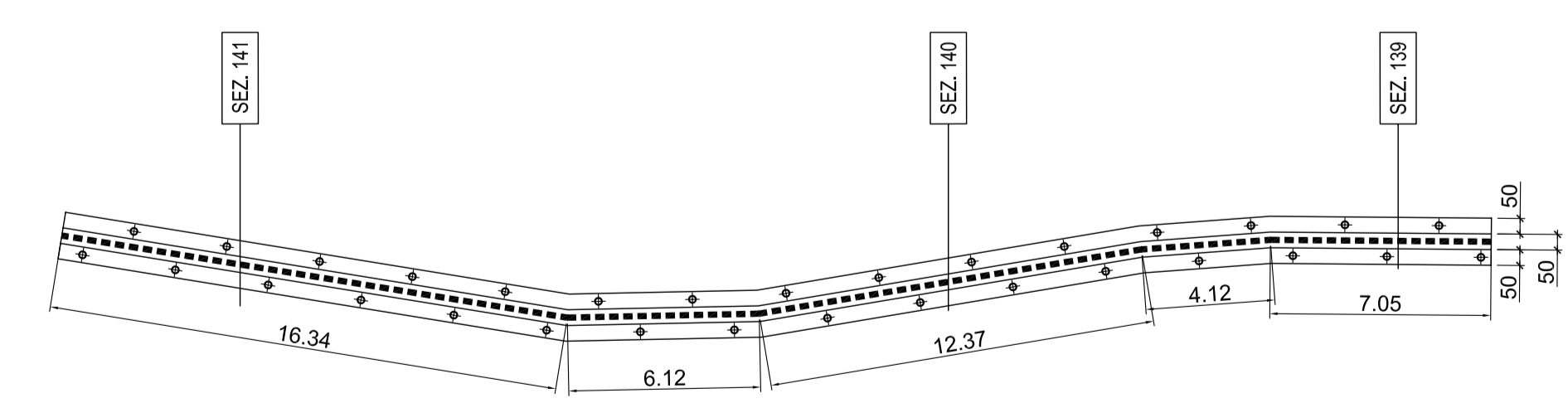
POSIZIONE	GEOMETRIA	DIAMETRO (mm)	LUNGHEZZA (cm)	NUMERO	ELEMENTO STRUTTURALE	NOTE	L tot (m)	PESO (kg)
Pos.1	222 x 42	Ø16	306	68	PARAMENTO		208.08	328
Pos.2	222 x 42	Ø16	306	68	PARAMENTO		208.08	328
Pos.3	136 x 45	Ø16	226	68	FONDAZIONE		153.68	243
Pos.4	136 x 45	Ø16	226	68	FONDAZIONE		153.68	243

TABELLA FERRI



PROSPETTO MURO DI SOSTEGNO BARRIERA

SCALA 1:200

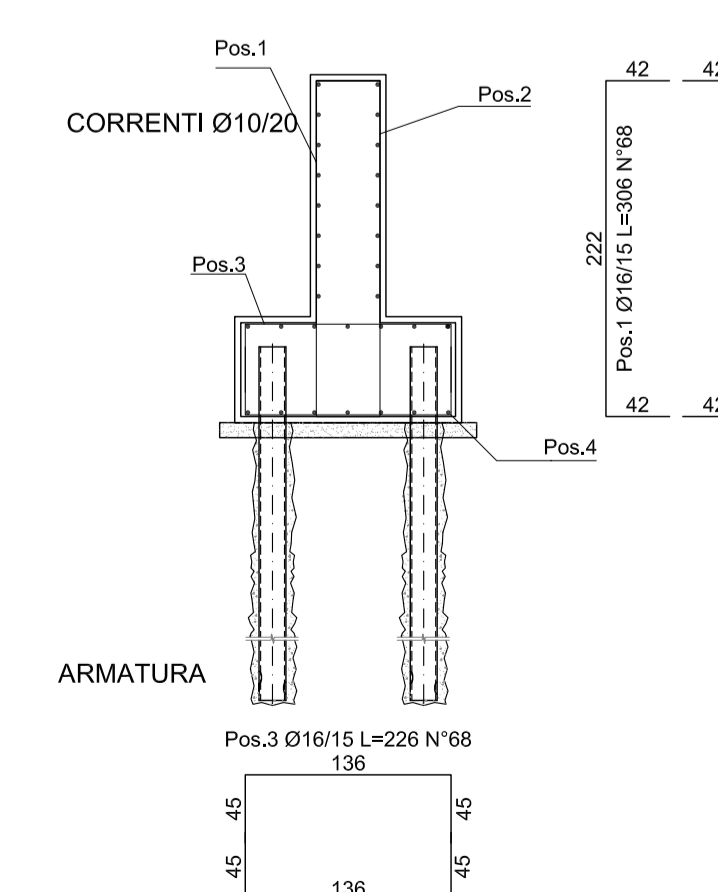
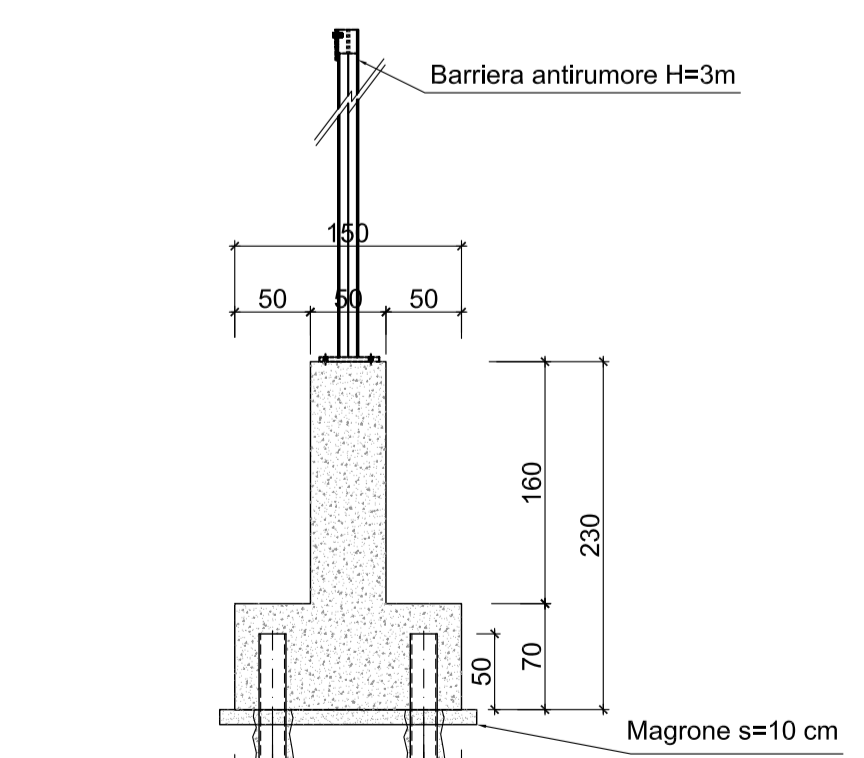
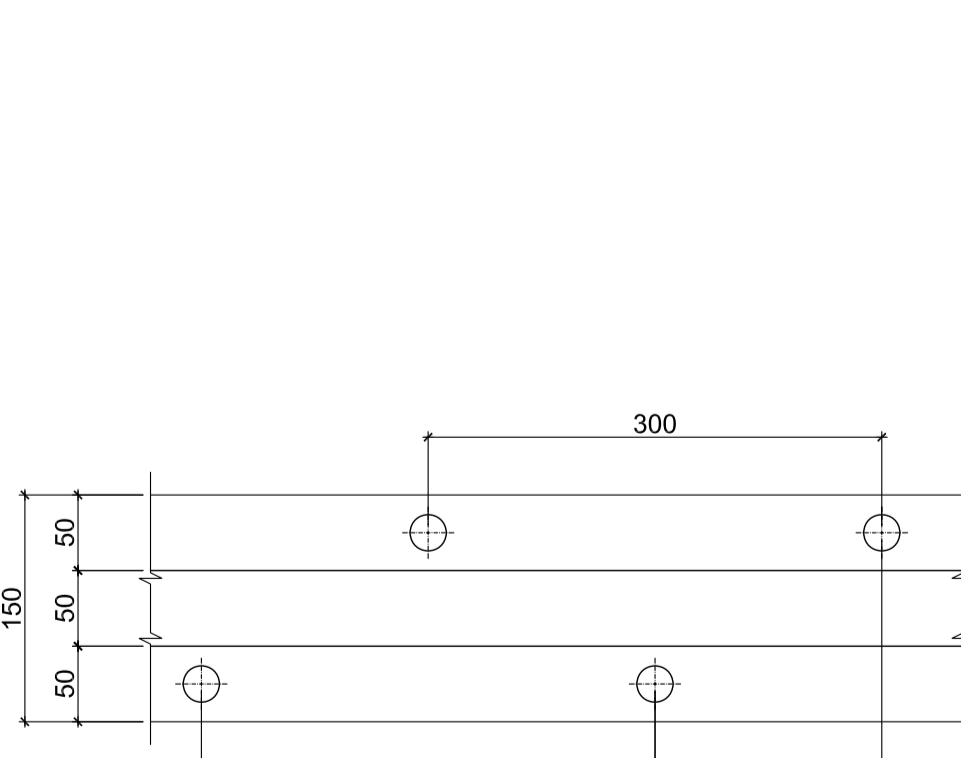


PIANTA MURO DI SOSTEGNO BARRIERA

SCALA 1:200

PARTICOLARE MURO PORTABARRIERA

SCALA 1:50



COMMITTENTE: **RFI** Rete Ferroviaria Italiana Gruppo Ferrovie dello Stato Italiane

ALTA SORVEGLIANZA: **ITALFERR** Gruppo Ferrovie dello Stato Italiane

GENERAL CONTRACTOR: **COIV** Consorzio Co. Impianti Integrati Valchi

INFRASTRUTTURE FERROVIARIE STRATEGICHE DEFINITE DALLA LEGGE OBIETTIVO N.443/01

TRATTA A.V./A.C. TERZO VALICO DEI GIOVI
PROGETTO ESECUTIVO

Adeguamento S.P. 160 di Val Lemme
Barriera acustica da prog. 4+324 a 4+347

GENERAL CONTRACTOR: **COIV** Consorzio Co. Impianti Integrati Valchi

DIRETTORE LAVORI: []

SCALA: []

COMMESSA: **IG51** LOTTO: **01** FASE: **E** ENTE: **CV** TIPO DOC: **PZ** OPERA/DISCIPLINA: **NV1505** PROG.: **001** REV.: **A**

PROGETTAZIONE

Rev.	Descrizione emissione	Redatto	Data	Verificato	Data	Progettista	Data	IL PROGETTISTA
A00	Prima emissione	[]	18/09/12	[]	21/09/12	[]	25/09/12	[]

Nome File: [] Nome: []