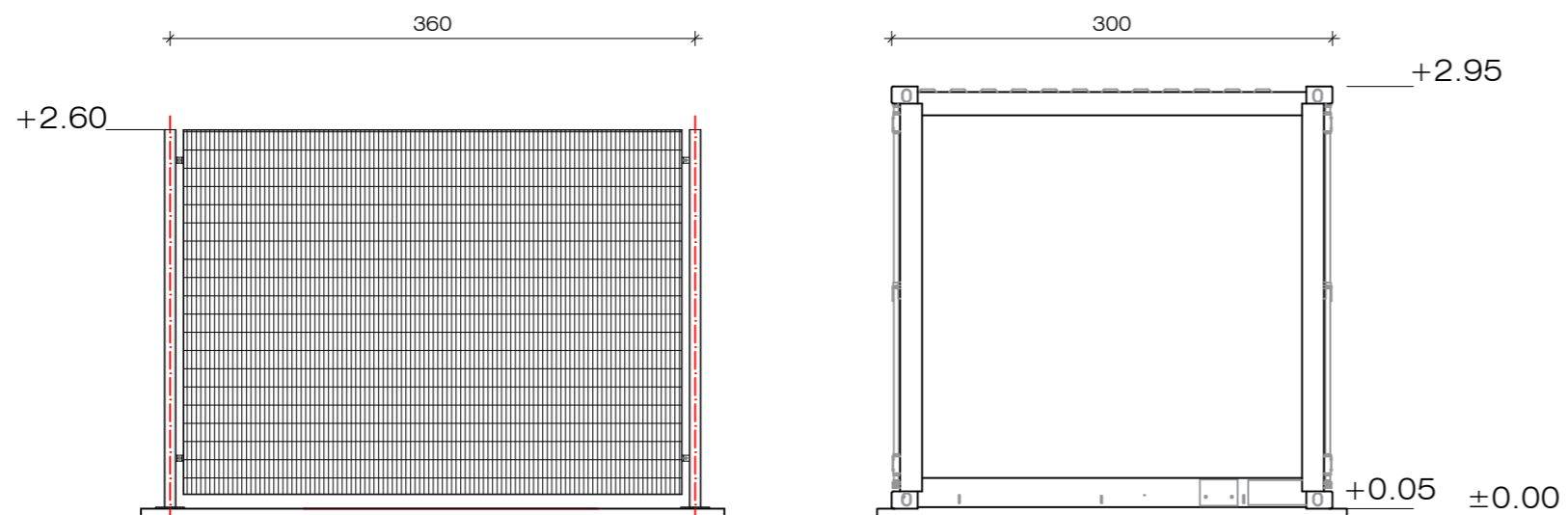
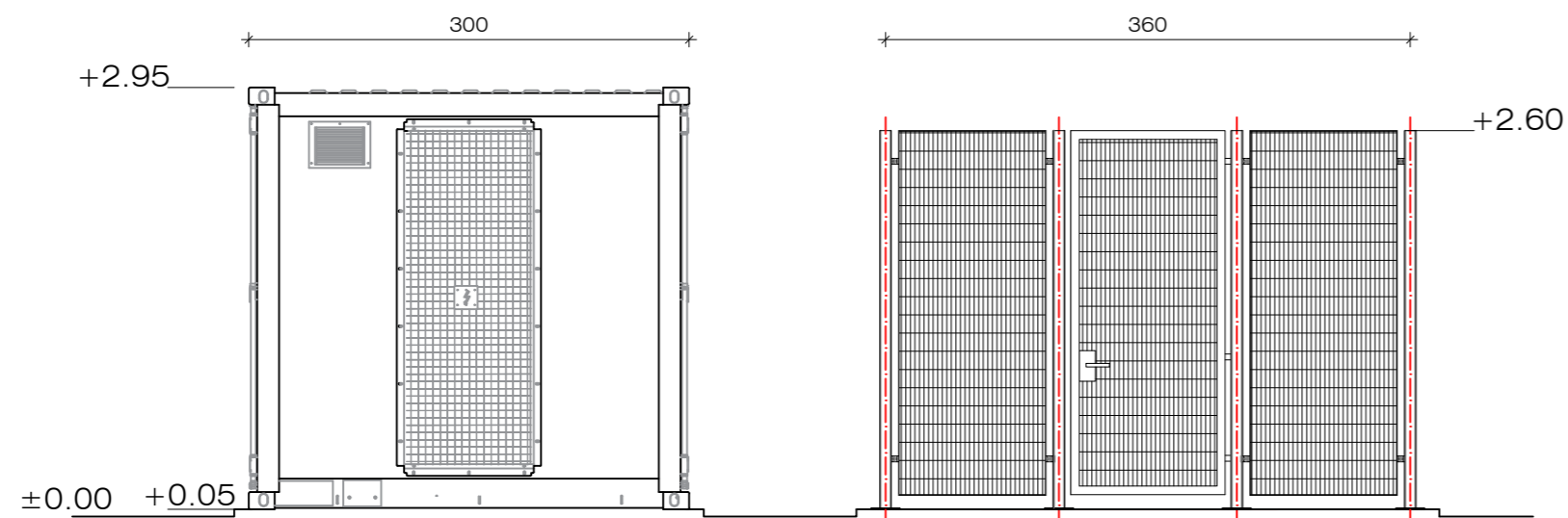


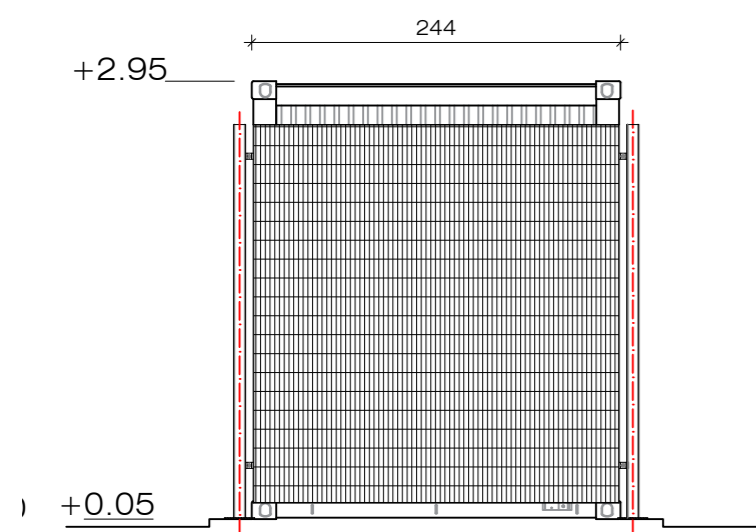
Pianta



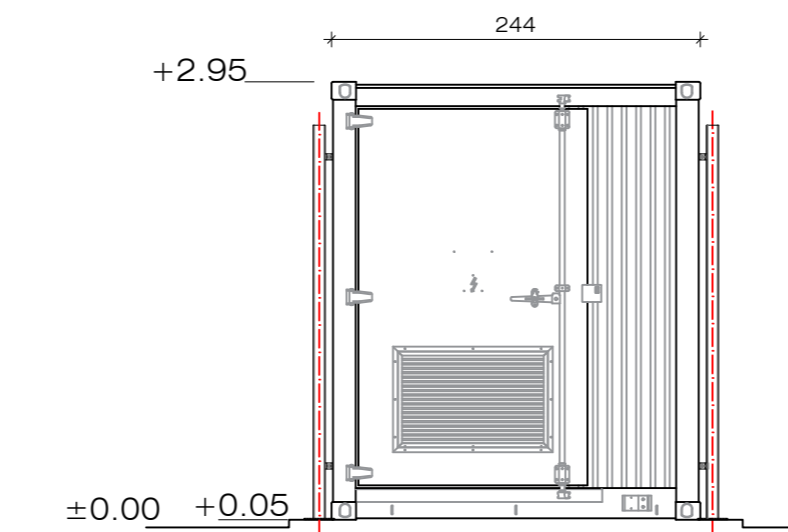
Prospetto



Prospetto

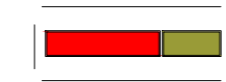


Laterale



Laterale

LEGENDA:

 Cabinato quadri e trasformatore
[rappresentazione in layout]



IMPIANTO AGRIVOLTAICO E OPERE DI CONNESSIONE

PACIFICO DOLOMITE S.R.L.

POTENZA IMPIANTO 83,19 MW - COMUNE DI NORAGUGUME (NU)

Proponente

PACIFICO DOLOMITE S.R.L.

PIAZZA WALTER VON VOGELWEIDE 8 - 39100 BOLZANO - P.IVA: 03158110217 - PEC: pacificodolomitesrl@legalmail.it

Progettazione 

Ing. Antonello Rutilio

VIA R. ZANDONAI 4 - 44124 - FERRARA (FE) - P.IVA: 00522150382 - PEC: incico@pec.it

Tel.: +39 0532 202613 - email: a.rutilio@incico.com

Collaboratori 

P.ind. Michele Lambertini

VIA R. ZANDONAI 4 - 44124 - FERRARA (FE) - P.IVA: 00522150382 - PEC: incico@pec.it

Tel.: +39 0532 202613 - email: m.lambertini@incico.com

Coordinamento progettuale 

SOLAR-IT s.r.l

VIA ILARIA ALPI 4 - 46100 - MANTOVA (MN) - P.IVA: 02627240209 - PEC: solarit@lamiapec.it

Tel.: +39 0425 072 257 - email: info@solaritglobal.com

Titolo Elaborato

CABINATO QUADRI ELETTRICI E TRASFORMATORI

LIVELLO PROGETTAZIONE	COD. ELABORATO	FILE NAME	DATA	SCALA
DEFINITIVO	PD_TAV09	22SOL08_PD_TAV09.00 - CABINATO QUADRI E TRASFORMATORI.DWG	23/12/22	-:-

Revisioni

REV.	DATA	DESCRIZIONE	ESEGUITO	VERIFICATO	APPROVATO
0	23/12/22	EMISSIONE PERMITTING	LBO	MLA	ARU



COMUNE DI NORAGUGUME (NU)
REGIONE SARDEGNA



PACIFICO