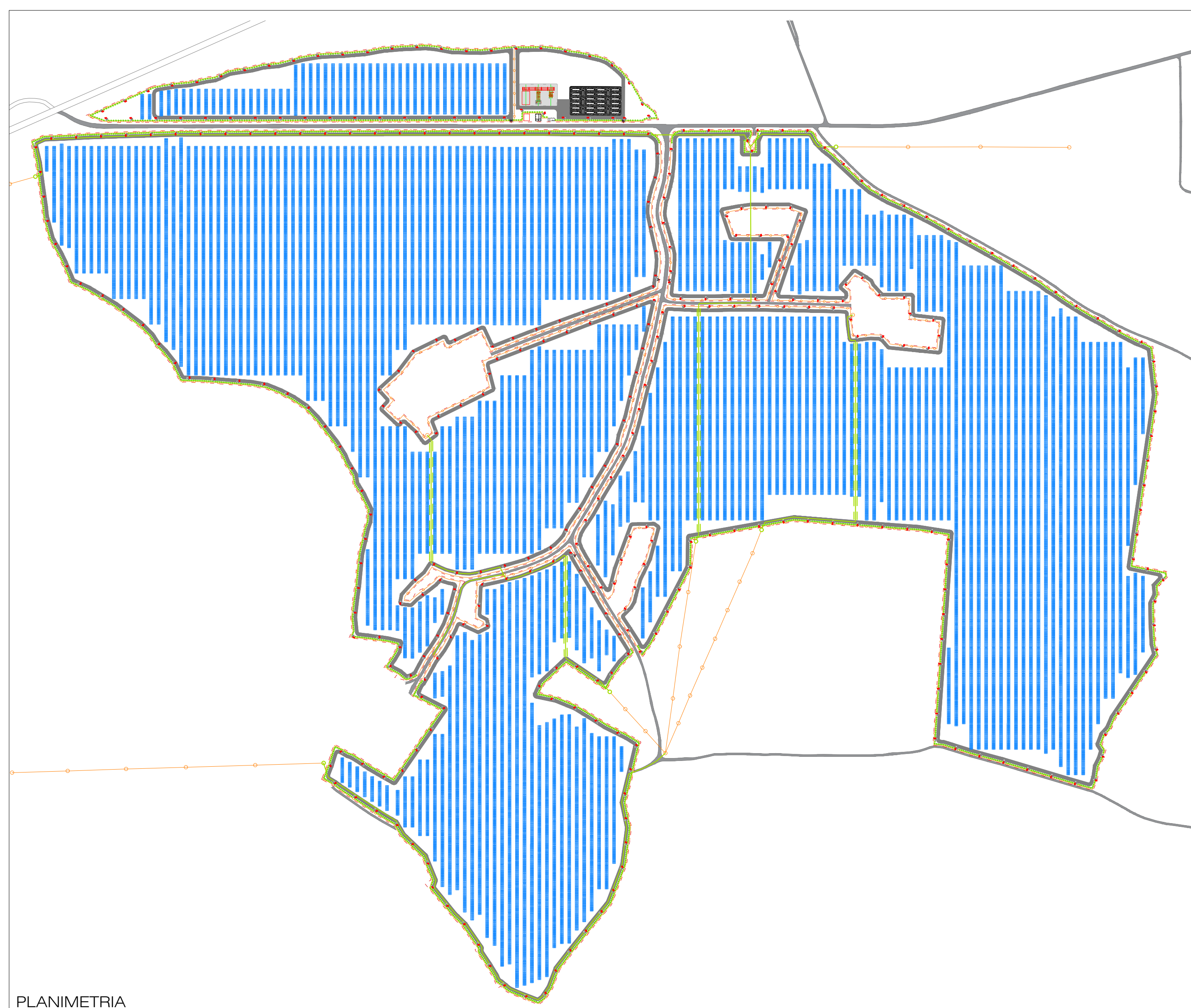
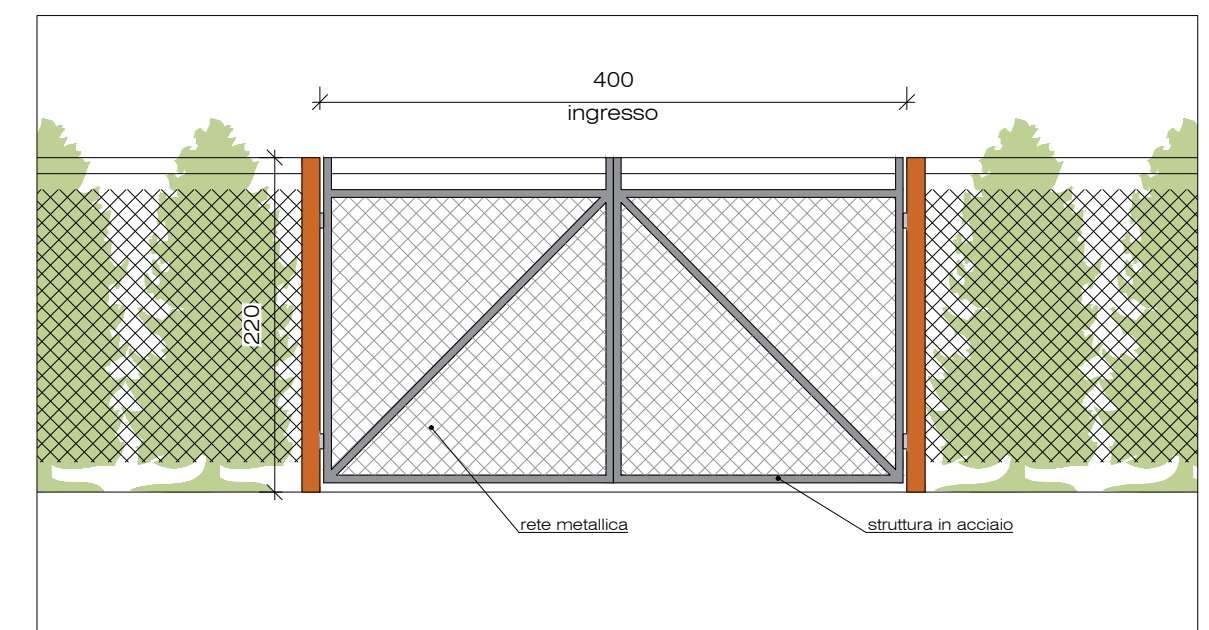
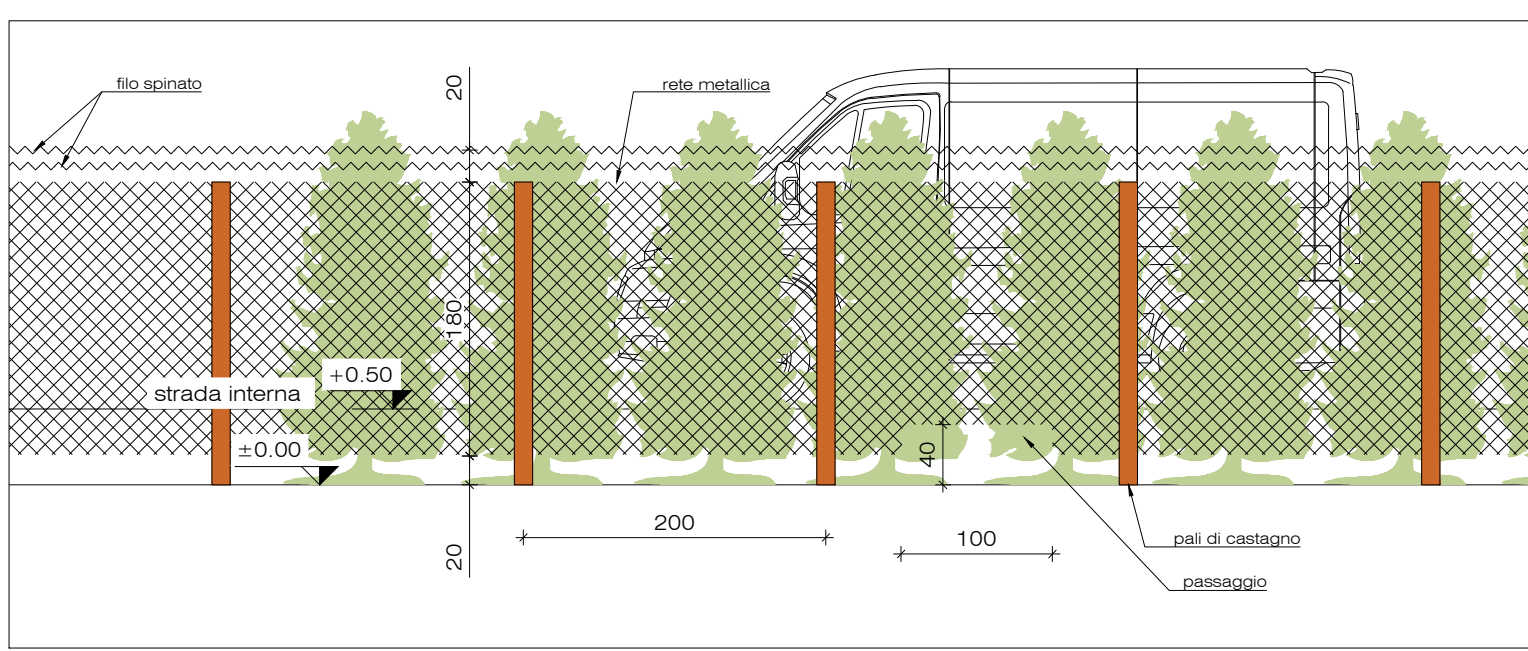
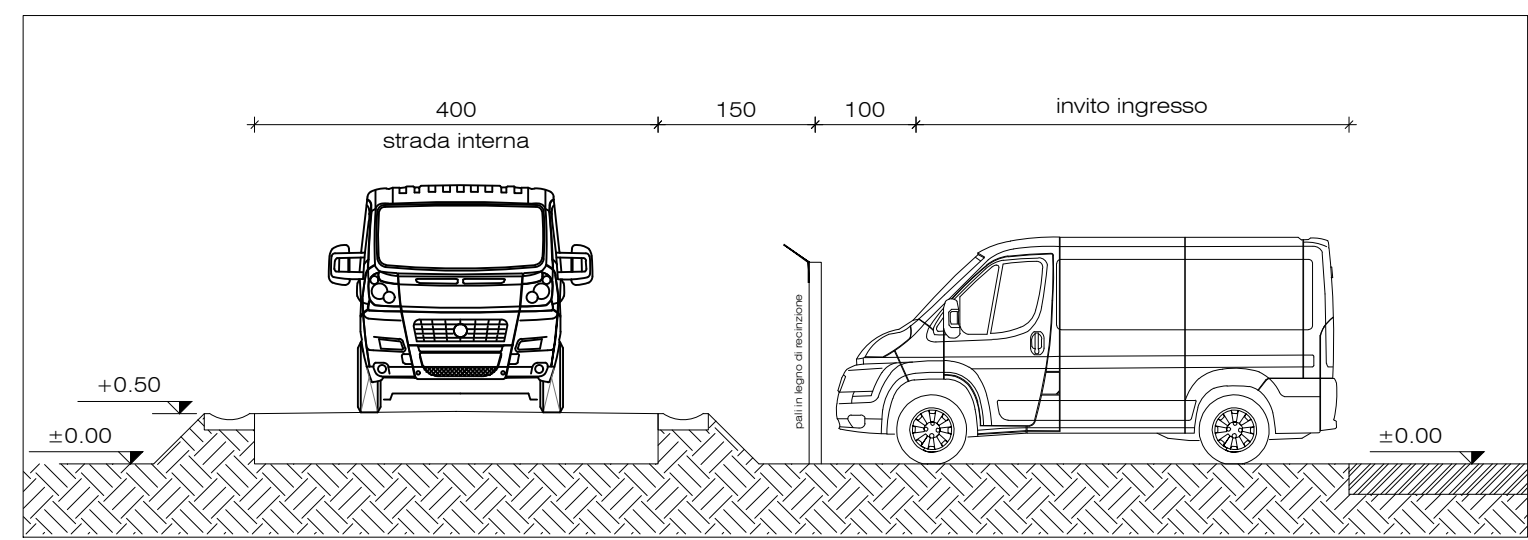
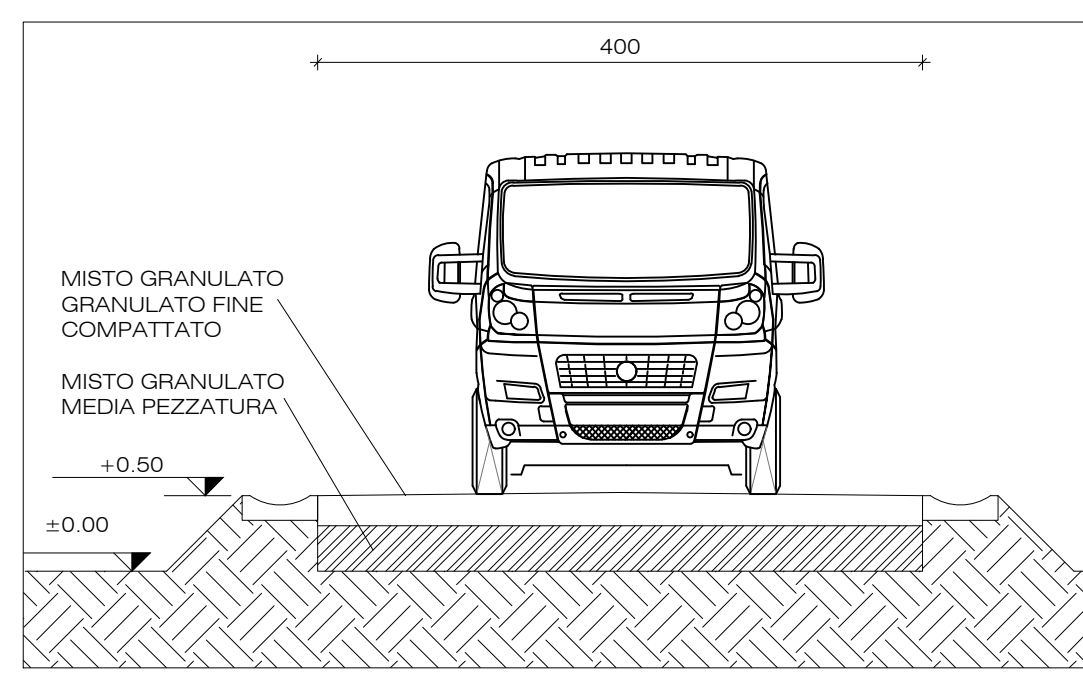


- #### LEGENDA:
- TRACKER 2x30 MODULI FOTOVOLTAICO
 - LIMITE PROPRIETA'
 - SW STATION
 - CABINATO INVERTER E TRASFORMATORE
 - VIABILITA' - STRADA INTERNA LARGHEZZA 5 m
 - OPERE DI MITIGAZIONE
 - INGRESSO IMPIANTO FOTOVOLTAICO
 - RECINZIONE IMPIANTO FOTOVOLTAICO



IMPIANTO AGRIVOLTAICO E OPERE DI CONNESSIONE
PACIFICO DOLOMITE S.R.L.
 POTENZA IMPIANTO 83,19 MW - COMUNE DI NORAGUGUME (NU)

Proponente
PACIFICO DOLOMITE S.R.L.
 PIAZZA WALTER VON VOGELWEIDE 8 - 39100 BOLZANO - P.IVA: 03158110217 - PEC: pacificodolomitesrl@legalmail.it

Progettazione **Inco**
Ing. Antonello Ruttilio
 VIA R. ZANDONAI 4 - 44124 - FERRARA (FE) - P.IVA: 00522150382 - PEC: incico@pec.it
 Tel.: +39 0532 202613 - email: a.ruttilio@incico.com

Collaboratori **Inco**
P.ind. Michele Lambertini
 VIA R. ZANDONAI 4 - 44124 - FERRARA (FE) - P.IVA: 00522150382 - PEC: incico@pec.it
 Tel.: +39 0532 202613 - email: m.lambertini@incico.com

Coordinamento progettuale **Solar IT**
SOLAR-IT s.r.l.
 VIA ILARIA ALPI 4 - 46100 - MANTOVA (MN) - P.IVA: 02627240209 - PEC: solarit@lamiapec.it
 Tel.: +39 0425 072 257 - email: info@solaritglobal.com

Titolo Elaborato

ACCESSO - VIABILITA' - ILLUMINAZIONE - VIDEOSORVEGLIANZA

LIVELLO PROGETTAZIONE	COD. ELABORATO	FILE NAME	DATA	SCALA
DEFINITIVO	PD_TAV12	2250108_PD_TAV12.00 - ACCESSO - VIABILITA' - ILLUMINAZIONE.DWG	23/12/22	--

Revisioni

REV.	DATA	DESCRIZIONE	ESEGUITO	VERIFICATO	APPROVATO
0	23/12/22	EMISSIONE PERMITTING	LBO	MLA	ARU