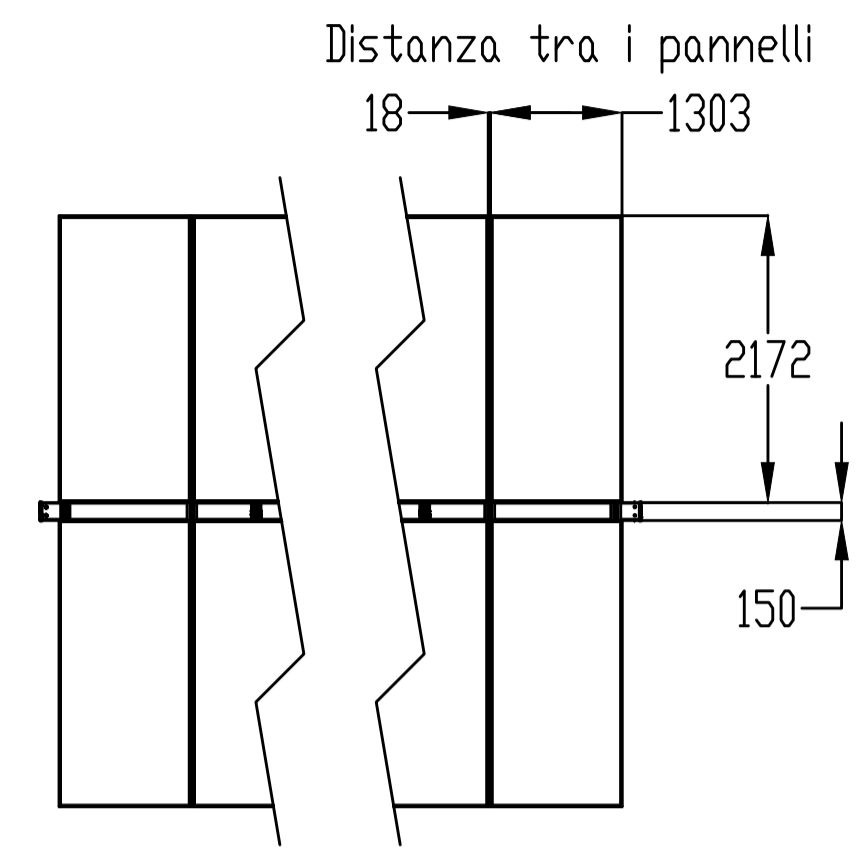
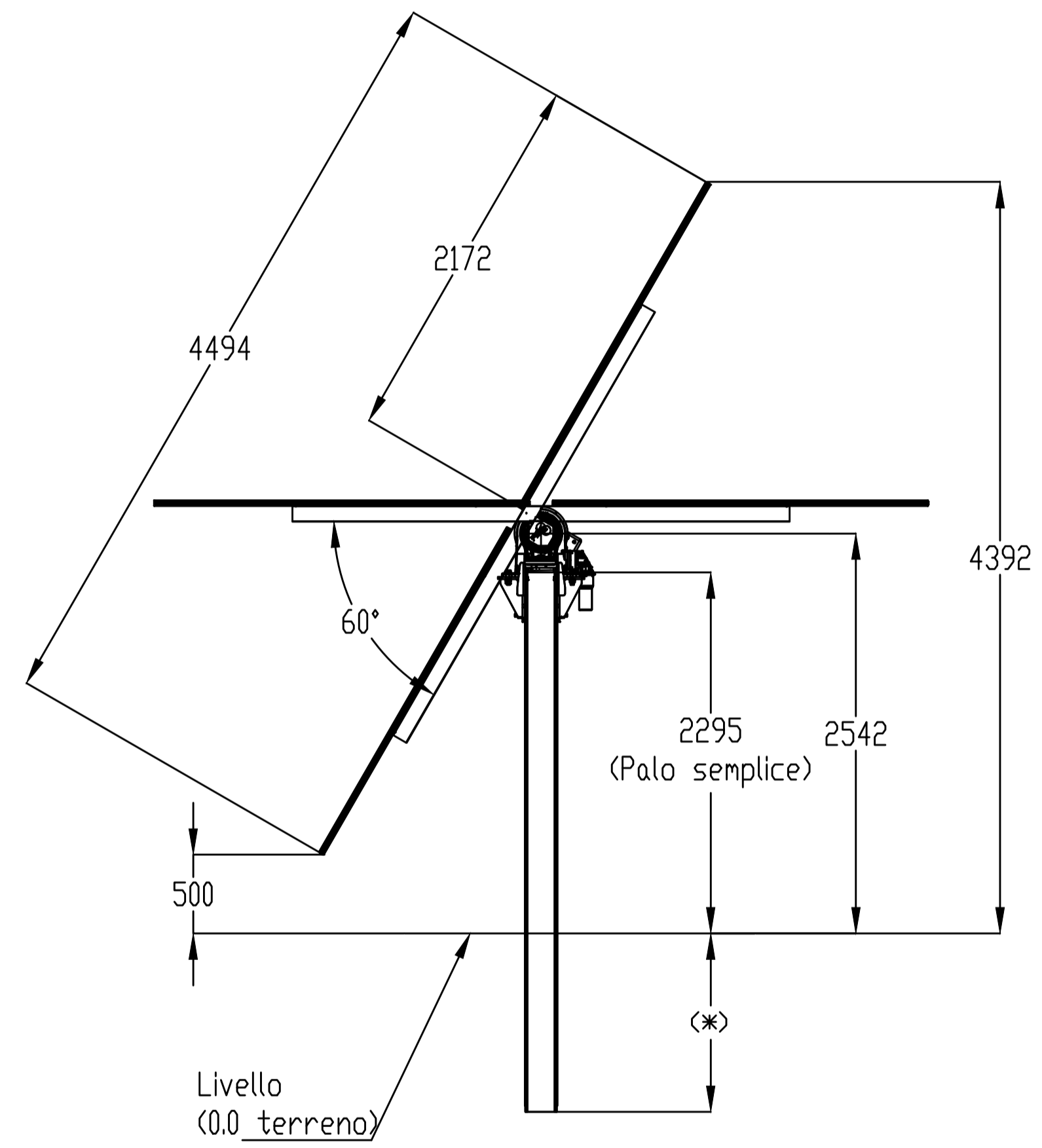


Tracker con inclinazione 0° (posizione orizzontale)

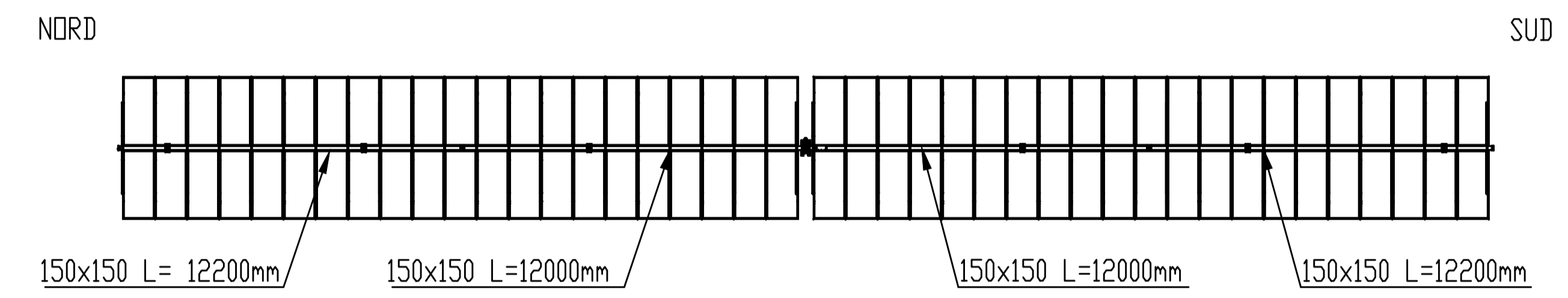
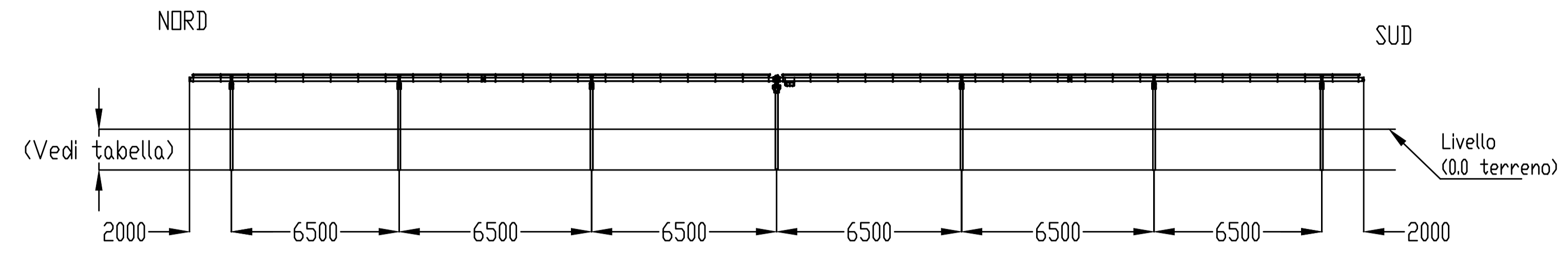


Scala 1:100



Scala 1:50

Palo semplice - Lunghezza interrata standard	
60 gradi	
	1.3m
	1.5m
	1.7m
	2m
	2.5m
	2.8m
	3m
	>3m



Regione Emilia Romagna
Comune di Alfonsine (RA)
**IMPIANTO AGRIVOLTAICO
E OPERE CONNESSE**
Potenza Impianto 38,339 MWp

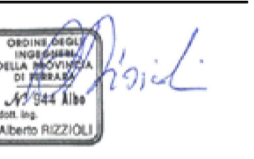


Proponente

LIGHTSOURCE RENEWABLE ENERGY ITALY SPV 8 S.R.L.
VIA G. LEOPARDI, 7 - 20123 MILANO (MI) - P.IVA: 11015630962 - PEC: lightsourcepv_8@legalmail.it

Progettazione

Ing. Alberto Rizzoli
VIA R. ZANDONAI 4 - 44124 - FERRARA (FE) - P.IVA: 00522150382 - PEC: incico@pec.it
Tel.: +39 0532 202613 - email: a.rizzoli@incico.com



Collaboratori

P.ind. Michele Lambertini
VIA R. ZANDONAI 4 - 44124 - FERRARA (FE) - P.IVA: 00522150382 - PEC: incico@pec.it
Tel.: +39 0532 202613 - email: a.rizzoli@incico.com

Coordinamento progettuale

Solar IT s.r.l.
VIA ILARIA ALPI 4 - 46100 - MANTOVA (MN) - P.IVA: 02627240209 - PEC: solarit@lamiapec.it
Tel.: +39 0425 072257 - email: info@solarglobal.com

Titolo Elaborato

S. Anna - Campeggia - Trackers, sistema di ancoraggio				
LIVELLO PROGETTO	COD. ELABORATO	FILE NAME	DATA	SCALA
DEFINITIVO	PI-T10	LS15781-PI-T10_0	21/12/2022	-

Revisioni

REV.	DATA	DESCRIZIONE	ESEGUITO	VERIFICATO	APPROVATO
0	21/12/2022	EMISSIONE	MCA	MLA	ARI

