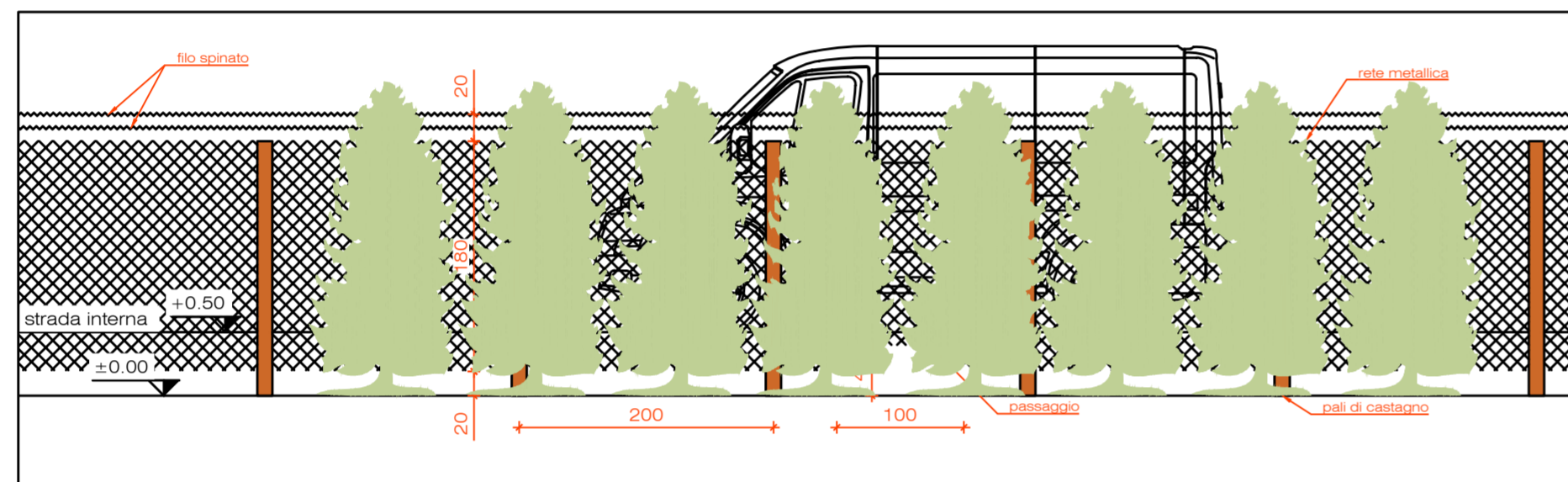
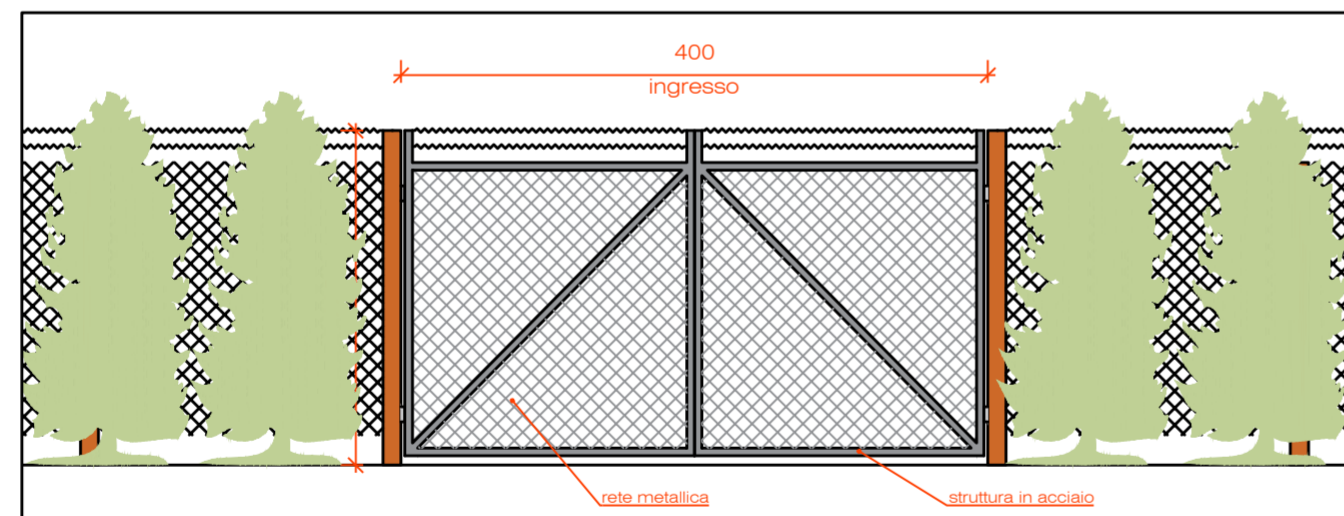


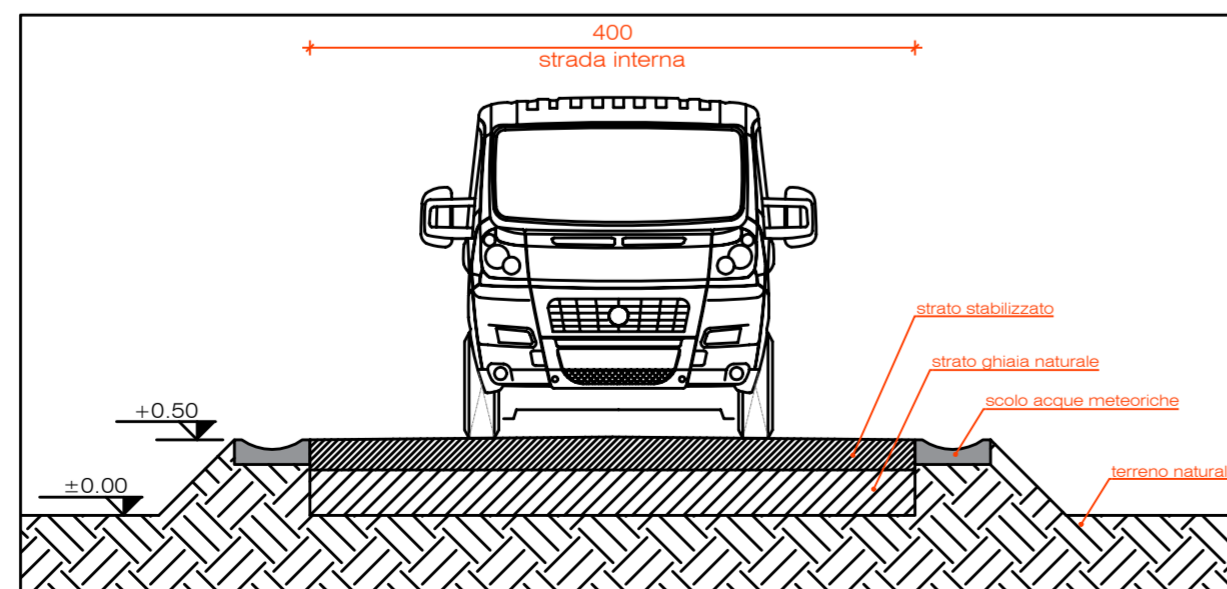
Ingresso Impianto
Scala 1:50



Recinzione impianto
Scala 1:50



Ingresso
Scala 1:50



Sede stradale - viabilità interna
Scala 1:50



Regione Emilia Romagna
Comune di Alfonsine (RA)
**IMPIANTO AGRIVOLTAICO
E OPERE CONNESSE**

Potenza Impianto 38,339 MWp



Proponente

LIGHTSOURCE RENEWABLE ENERGY ITALY SPV 8 S.R.L.

VIA G. LEOPARDI, 7 - 20123 MILANO (MI) - P.IVA: 11015630962 - PEC: lightsourcespv_8@legalmail.it

Progettazione **INCICO**

Ing. Alberto Rizzoli

VIA R. ZANDONAI 4 - 44124 - FERRARA (FE) - P.IVA: 00522150382 - PEC: incico@pec.it
Tel.: +39 0532 202613 - email: a.rizzoli@incico.com



Collaboratori **INCICO**

P.ind. Michele Lambertini

VIA R. ZANDONAI 4 - 44124 - FERRARA (FE) - P.IVA: 00522150382 - PEC: incico@pec.it
Tel.: +39 0532 202613 - email: a.rizzoli@incico.com

Coordinamento progettuale **SOLAR IT**

Solar IT s.r.l.

VIA ILARIA ALPI 4 - 46100 - MANTOVA (MN) - P.IVA: 02627240209 - PEC: solarit@lamiappec.it
Tel.: +39 0425 072257 - email: info@solarglobal.com

Titolo Elaborato

S. Anna - Campeggia - Recinzione e cancello - Particolari

LIVELLO PROGETTO	COD. ELABORATO	FILE NAME	DATA	SCALA
DEFINITIVO	PI-T14	LS15781-PI-T14_0	21/12/2022	-

Revisioni

REV.	DATA	DESCRIZIONE	ESEGUITO	VERIFICATO	APPROVATO
0	21/12/2022	EMISSIONE	MCA	MLA	ARI

