

Progetto Elettrico
Per. Ind. Massimo Ghesini
Ing. Francesco Piergiovanni



Progetto Linea Elettrica
Geom. Stelio Poli
Ing. Chiara Baldi
Geom. Valentina Cristofori



Ambiente
Ing. Roberta Mazzolani
Ing. David Negrini
Studio Associato Ne.Ma
Via Confine 24/a - 48015 Cervia (RA)
P.IVA 02653670394

Geologia e Acustica
Dott.ssa Giulia Bastia
Dott. Maurizio Castellari
Dott.ssa Marta Cristiani
CASTELLARI
AMBIENTE

Progetto Strutturale
Ing. Gianluca Ruggi
ASSOCIATI SRL STP
INGEGNERIA E ARCHITETTURA

Progetto Architettonico
Arch. Antonio Gasparri
Arch. Andrea Ricci Bitti

Collaboratori
Arch. Isabella Cevolani
Arch. Martina Cortesi
Arch. Agnese Di Tirro
Arch. Beatrice Mari
Arch. Francesco Ricci Bitti
Arch. Valeria Tedaldi
Arch. Cecilia Venieri
Dott. Cristian Griguoli



COMUNE DI LAGOSANTO - COMACCHIO

REALIZZAZIONE IMPIANTO FOTOVOLTAICO A TERRA SU AREA IDONEA AI SENSI DEL D.lgs. 199/2021 comma 8 lettera c-ter) E c-quater) DI POTENZA DI PICCO PARI A 27,036 MWp E POTENZA NOMINALE PARI A 21,600 MW UBICATO IN PROSSIMITA' DELLA STRADA PROVINCIALE 32 NEL COMUNE DI LAGOSANTO

COMMITTENTE: **LAGOSANTO SOLAR S.R.L.**
p.IVA 02715640393
Legale rappresentante: **Rametta Paolo Giovanni**
C.F. RMT1PGV68P25Z404N

PROGETTISTA: Architetto **Antonio Gasparri**
C.F. GSPNTN64D08E289D

N. ELABORATO: **B18**
ELABORATO: **PIANTA E PROSPETTI CABINA DI SMISTAMENTO**

SCALA: **1:50**
RIFERIMENTO PRATICA: **IMPIANTO LAGOSANTO**

DATA: **30/11/2022**
REVISIONE:

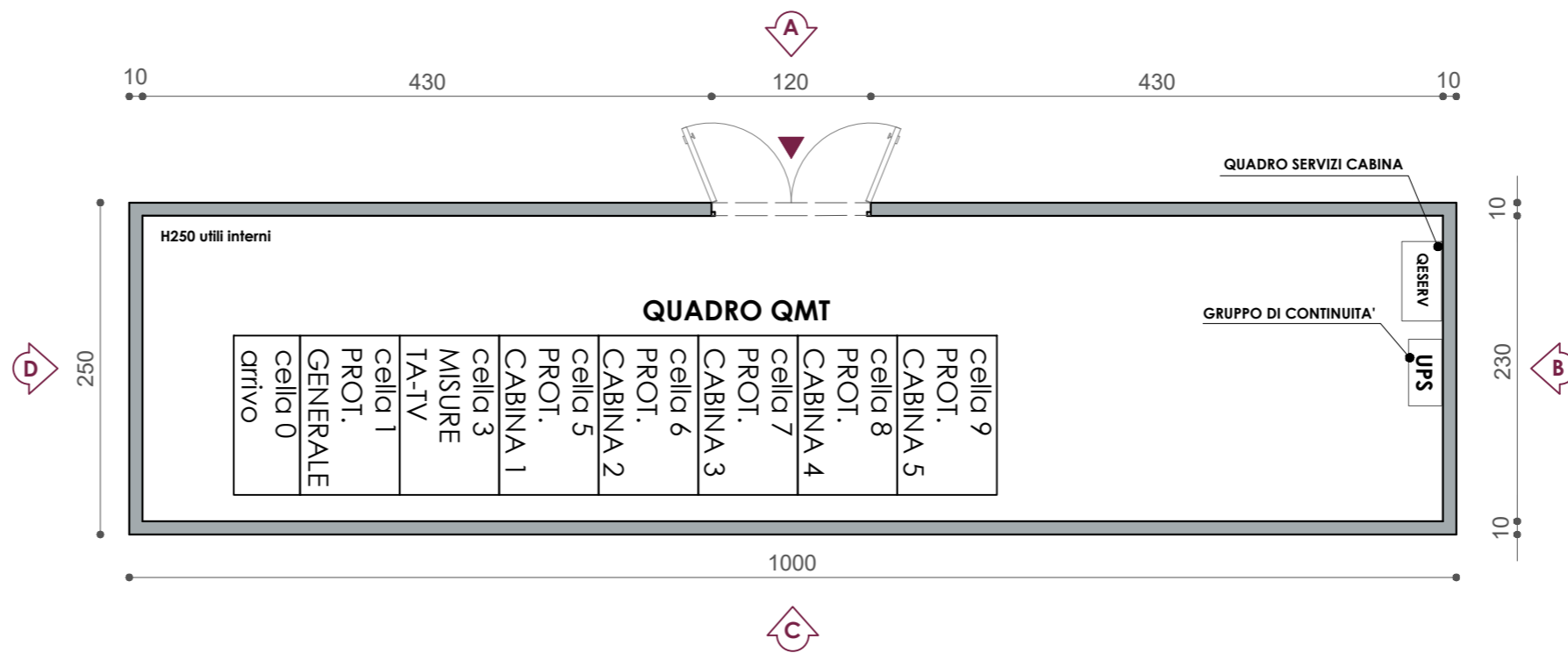
General contractor

PROTESA Protesa spa
Via Ugo la Malfa n.24 Imola 40026 (BO)
A COMPANY OF SACMI telefono 0542 644069 mail info@protesa.net sito www.protesa.net

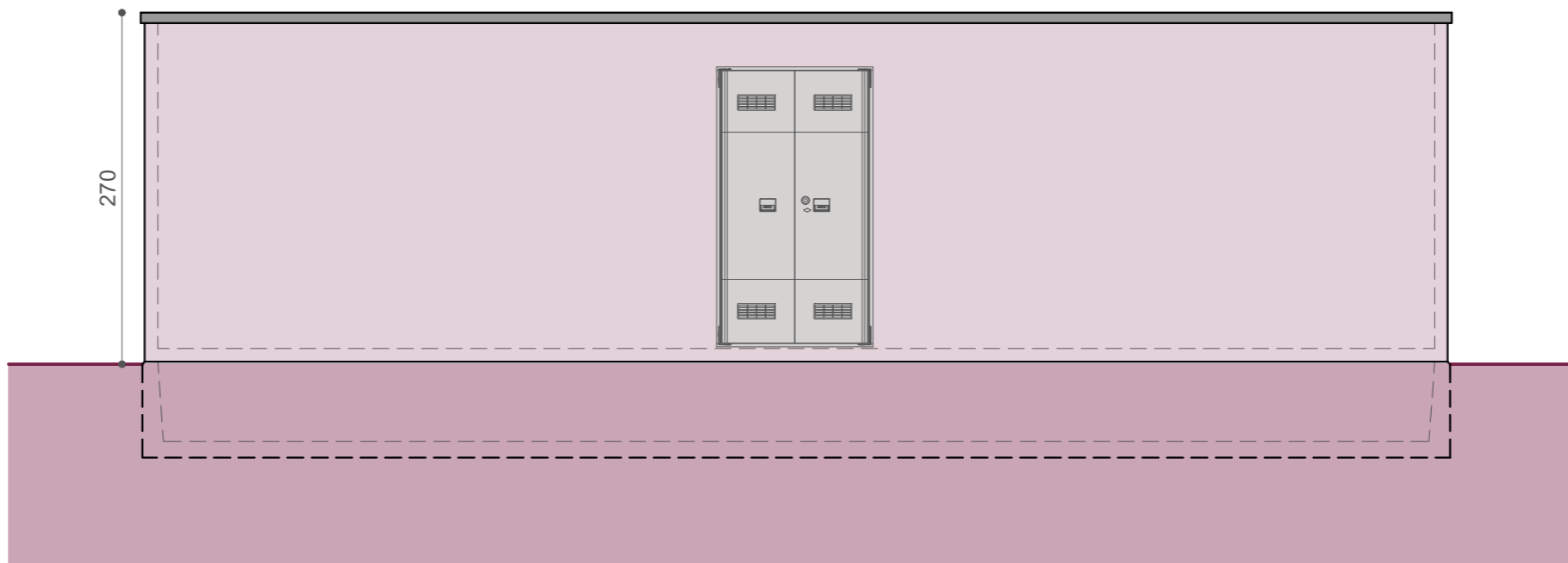
Proprietà riservata. È vietata la riproduzione totale e parziale e/o la comunicazione a terzi del presente elaborato e calcolo ad esso relativo che non siano espressamente autorizzate.
In mancanza di rispetto gli interessati si riservano il diritto di procedere a termini di legge.

file A2_Cabine.dwg

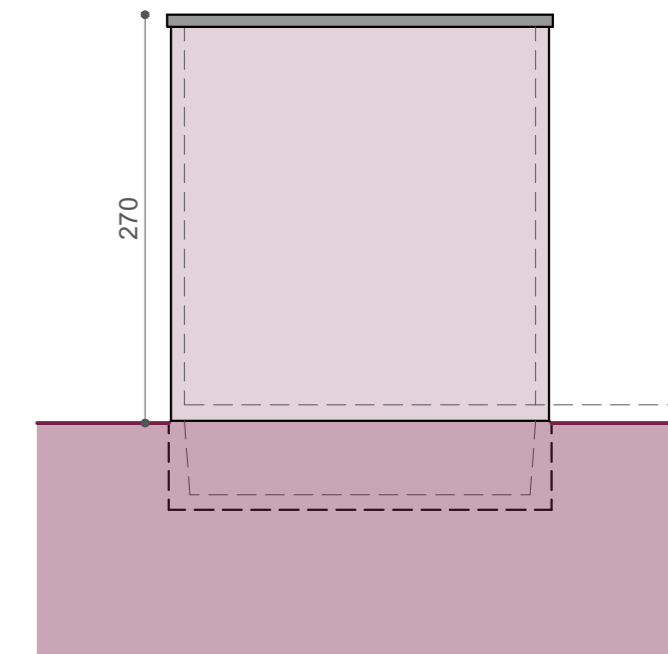
CABINA SMISTAMENTO - LARGHEZZA 2,50m x LUNGHEZZA 10,00m



PIANTA CABINA



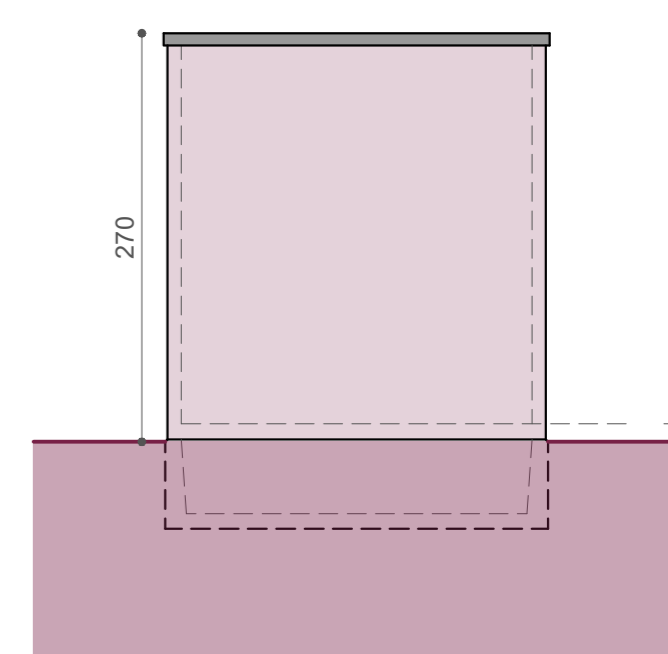
VISTA LATO A



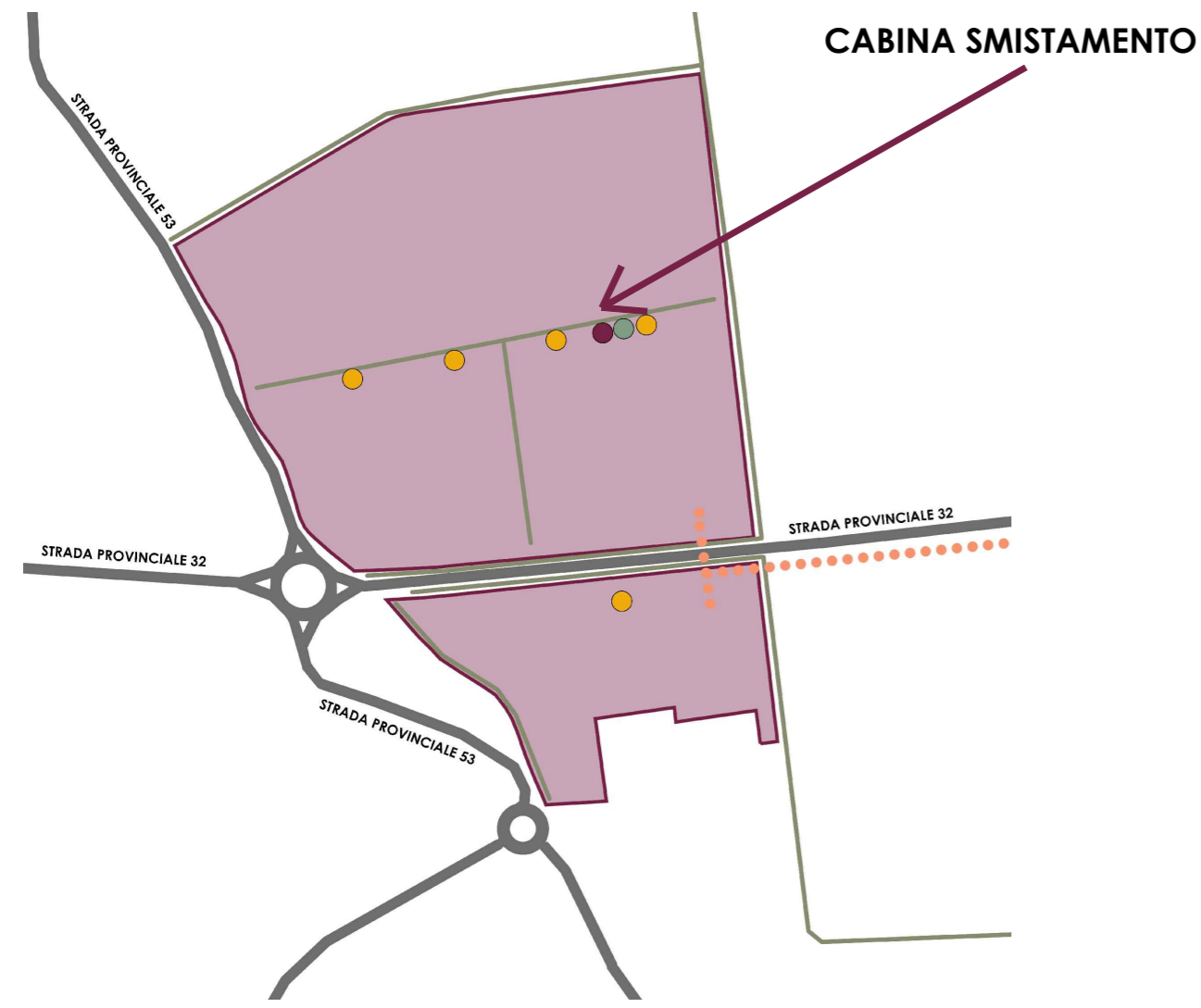
VISTA LATO B



VISTA LATO C



VISTA LATO D



INQUADRAMENTO GENERALE