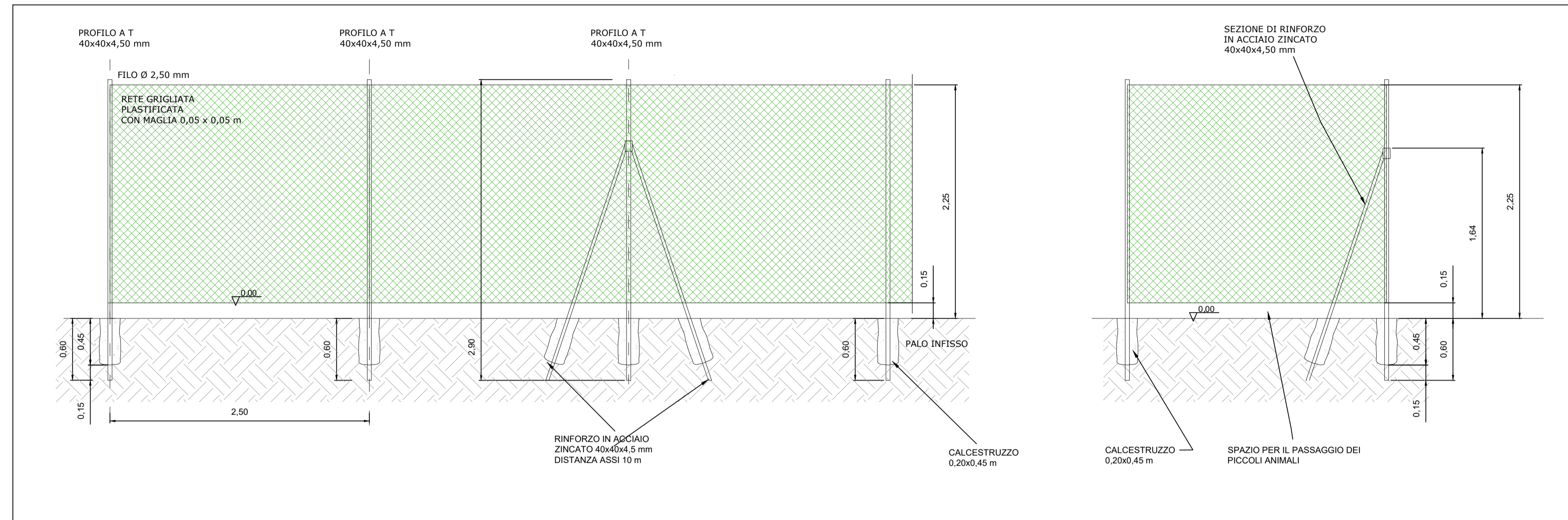
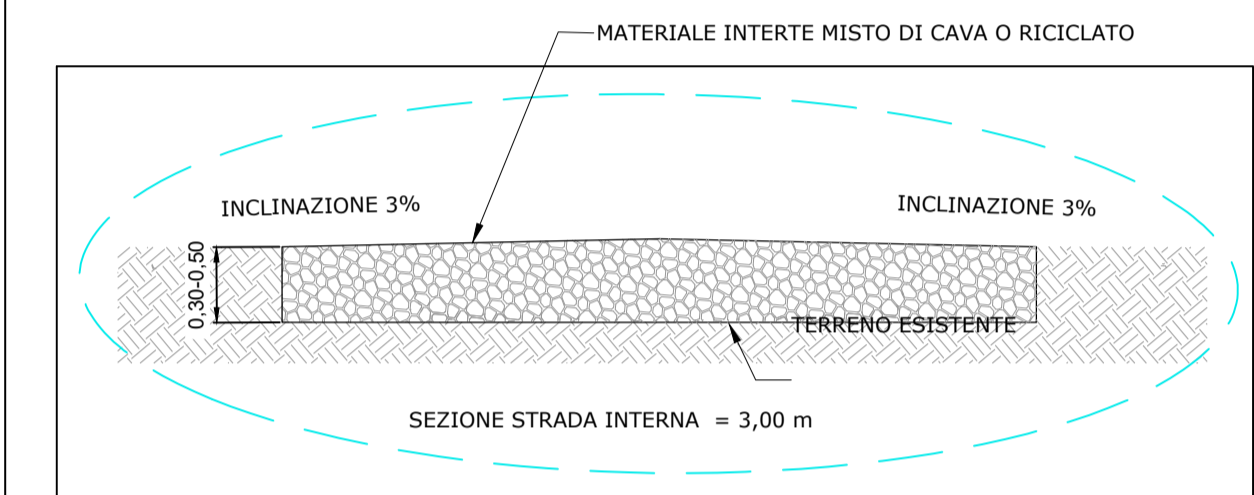


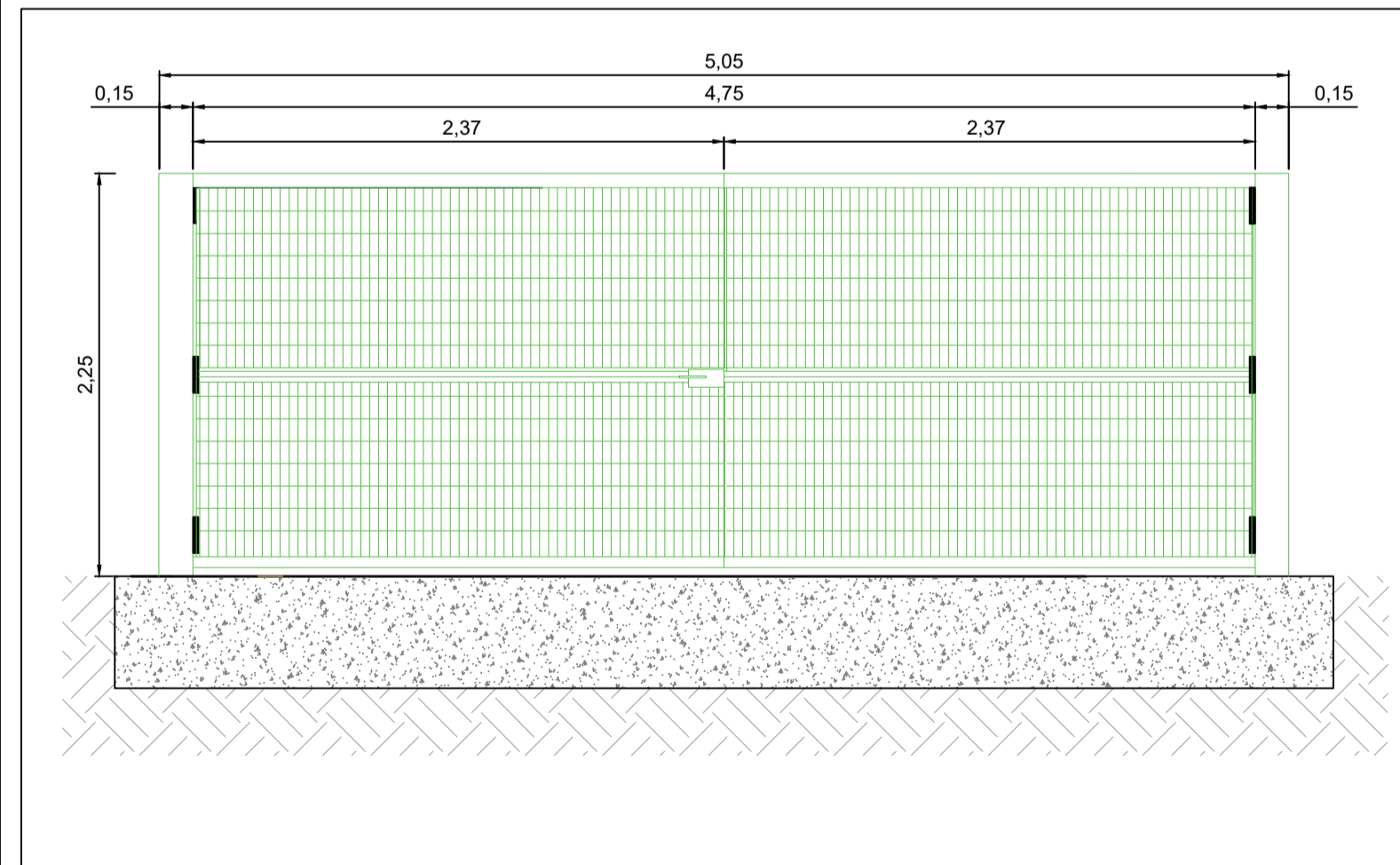
**PARTICOLARE RECINZIONE**  
NON IN SCALA



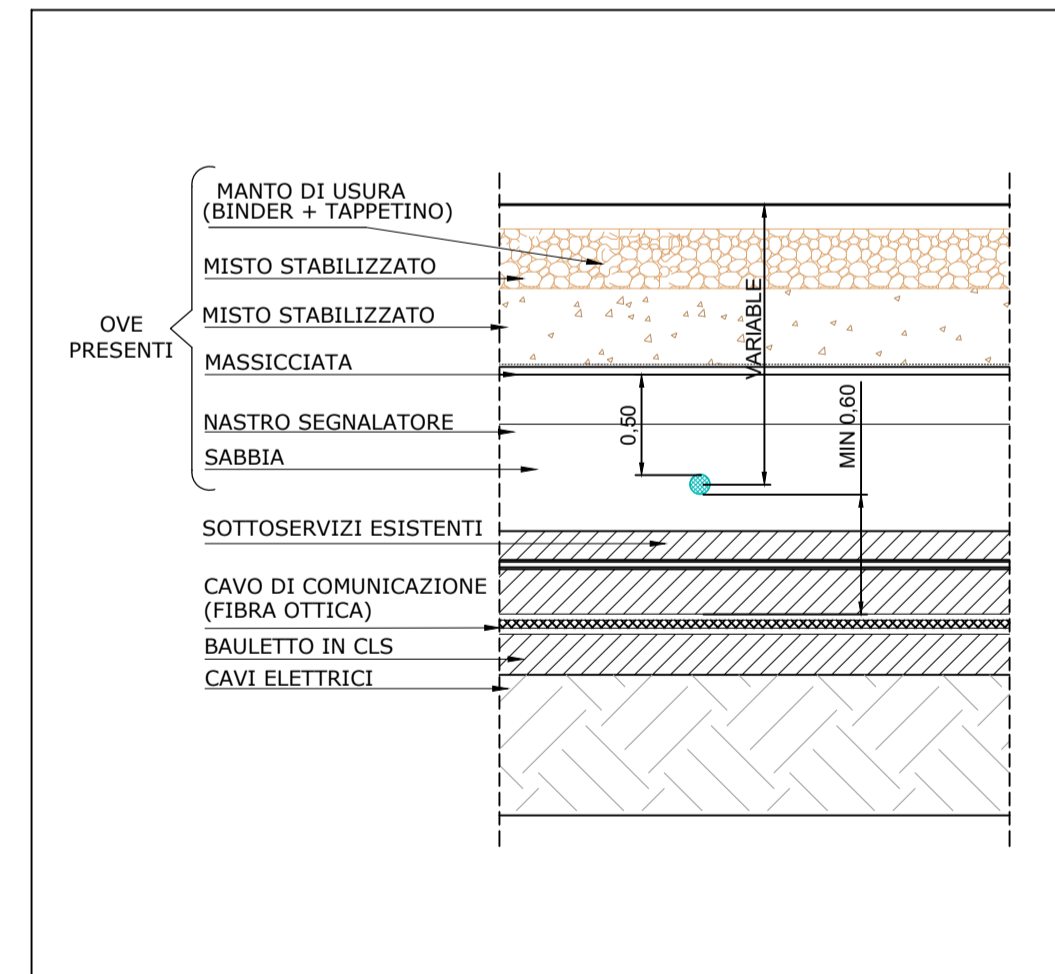
**STRADA INTERNA E PERIMETRALE**  
NON IN SCALA



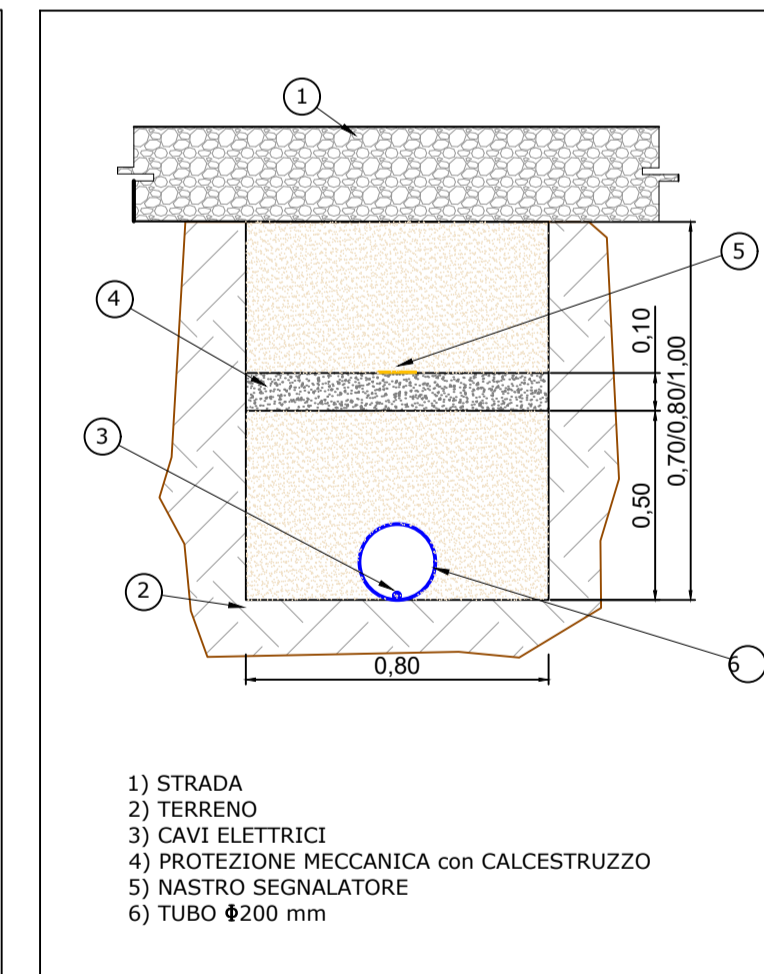
**CANCELLO**  
NON IN SCALA



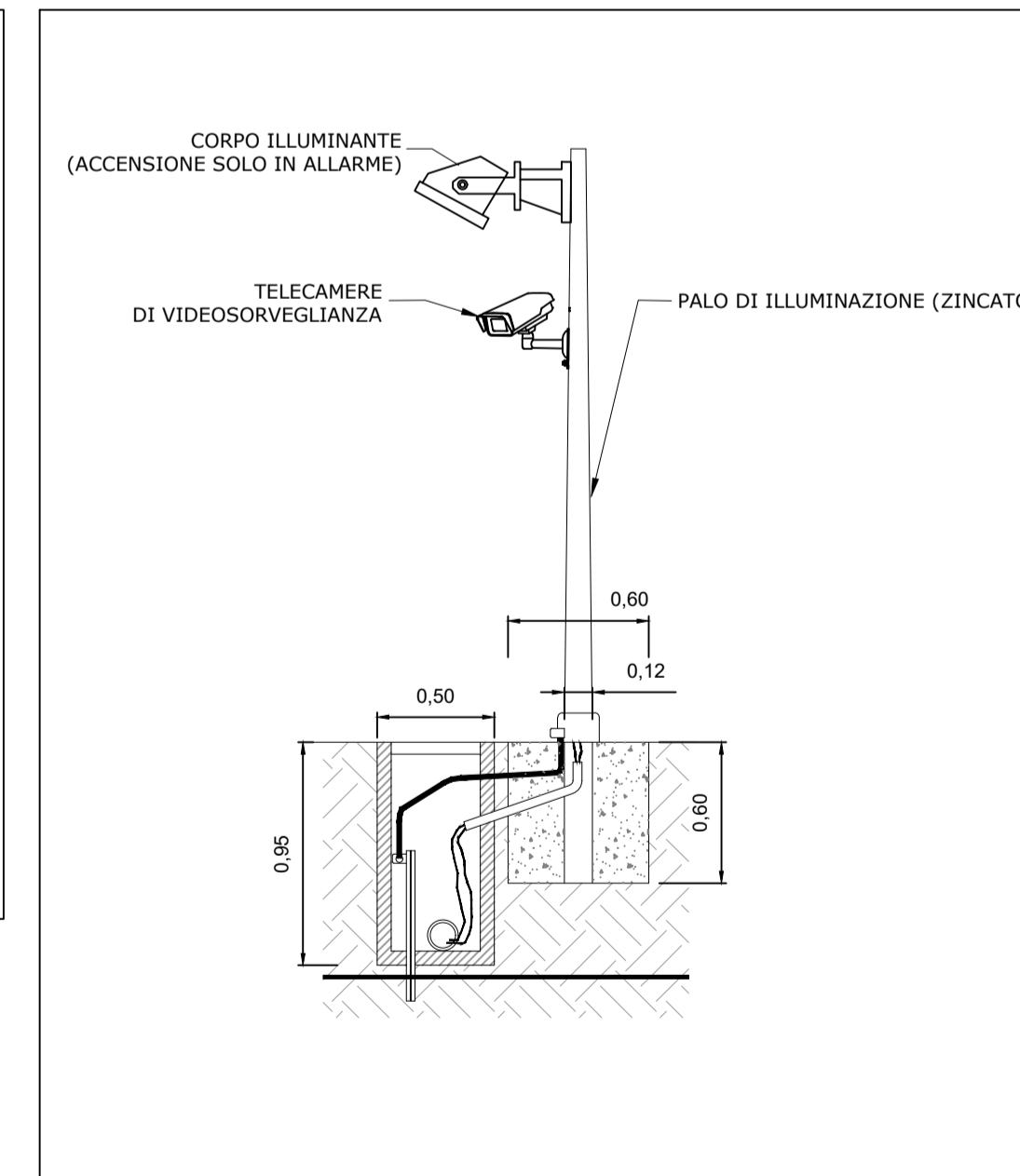
**SEZIONE TIPO ATTRAVERSAMENTO SOTTOSERVIZI**  
GAS - RETE IDRICA - TELECOM - CAVI ELETTRICI  
NON IN SCALA



**SEZIONE TIPICA**  
ATTRAVERSAMENTO STRADE INTERNE  
NON IN SCALA



**IMPIANTO DI**  
VIDEOSORVEGLIANZA E ILLUMINAZIONE  
NON IN SCALA



**IMPIANTO AGRIVOLTAICO DELLA POTENZA NOMINALE**  
DI 48.916,56 kWp  
**"LOTTO 9"**

UBICATO NEL COMUNE DI LATIANO (BR)

CODICE IDENTIFICATIVO PRATICA AU REGIONALE: MU5A7M1

Titolo Elaborato:

**PARTICOLARI COSTRUTTIVI IMPIANTO**

IDENTIFICAZIONE ELABORATO (MITE)

LIVELLO PROGETTAZIONE	TIPO DOCUMENTO	CODICE IDENTIFICATIVO	DATA	SCALA
PD	D	MU5A7M1_TAV_03	DICEMBRE 2022	Varie

REVISIONI

REV.	DATA	DESCRIZIONE	ESEGUITO	VERIFICATO	APPROVATO
00	12/22	Prima emissione	Ing. Cosimo Totaro	Ing. Cosimo Totaro	Ing. Cosimo Totaro

TECNICO:

**Ing. Cosimo Totaro**  
Ordine degli Ingegneri  
Provincia di Brindisi n.1718



PROPONENTE:

**ELETTRA SOL S.R.L.**  
Via Mercato, 3  
20121, Milano (MI) - Italy



PROGETTAZIONE:

**NEXTA PROJECT DEVELOPMENT**  
Via Dante, 7  
20123, Milano - ITALY



**APULIA ENERGIA S.R.L.**  
Via Sasso, 15b  
72023, Mesagne (BR) - ITALY

