

**IMPIANTO AGRIVOLTAICO DELLA POTENZA NOMINALE**

**DI 48.916,56 kWp  
"LOTTO 9"**

UBICATO NEL COMUNE DI LATIANO (BR)

CODICE IDENTIFICATIVO PRATICA AU REGIONALE: MUS7M1

Titolo Elaborato:

**ELABORATO GRAFICO DELLE STRUTTURE DI FONDAZIONE**

IDENTIFICAZIONE ELABORATO (MITE)

LIVELLO PROGETTAZIONE	TIPO DOCUMENTO	CODICE IDENTIFICATIVO	DATA	SCALA
PD	D	MUS7M1_STRU_07	DICEMBRE 2022	1:50

REVISIONI

REV.	DATA	DESCRIZIONE	ESEGUITO	VERIFICATO	APPROVATO
00	12/22	Prima emissione	Ing. Debora DELLEGROTTAGLIE	Ing. Debora DELLEGROTTAGLIE	Ing. Debora DELLEGROTTAGLIE

TECNICO:

**Ing. Debora Dellegrottaglie**  
Ordine degli Ingegneri  
Provincia di Brindisi n.1814



PROPONENTE:

**ELETTRA SOL S.R.L.**  
Via Mercato, 3  
20121, Milano (MI) - Italy



PROGETTAZIONE:

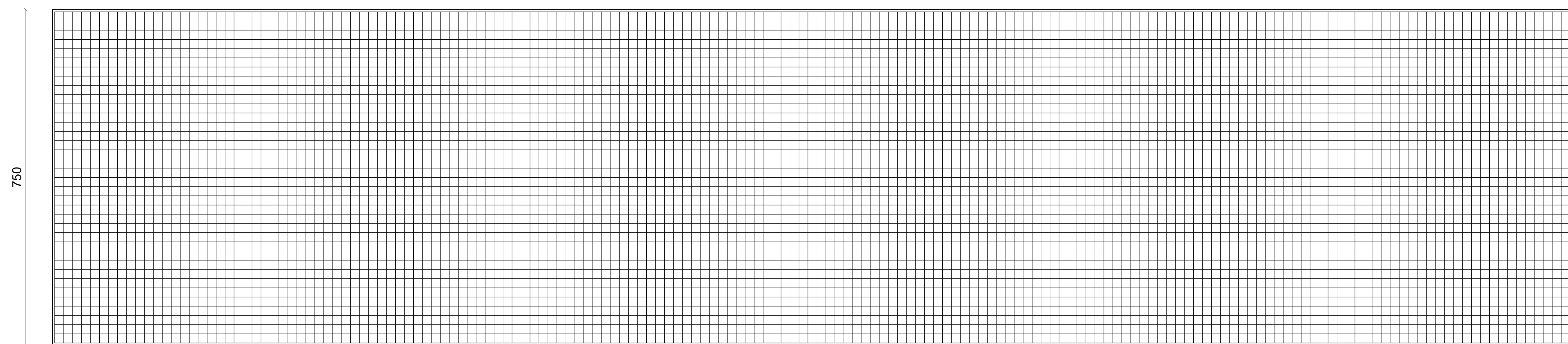
**NEXTA PROJECT DEVELOPMENT**  
Via Dante, 7  
20123, Milano - ITALY



**APULIA ENERGIA S.R.L.**  
Via Sasso, 15b  
72023, Mesagne (BR) - ITALY



PLATEA CABINA DI RACCOLTA 3400x750 cm  
SPESSORE PLATEA DI FONDAZIONE 40cm



3400

ARMATURA DELLA PLATEA DI FONDAZIONE:

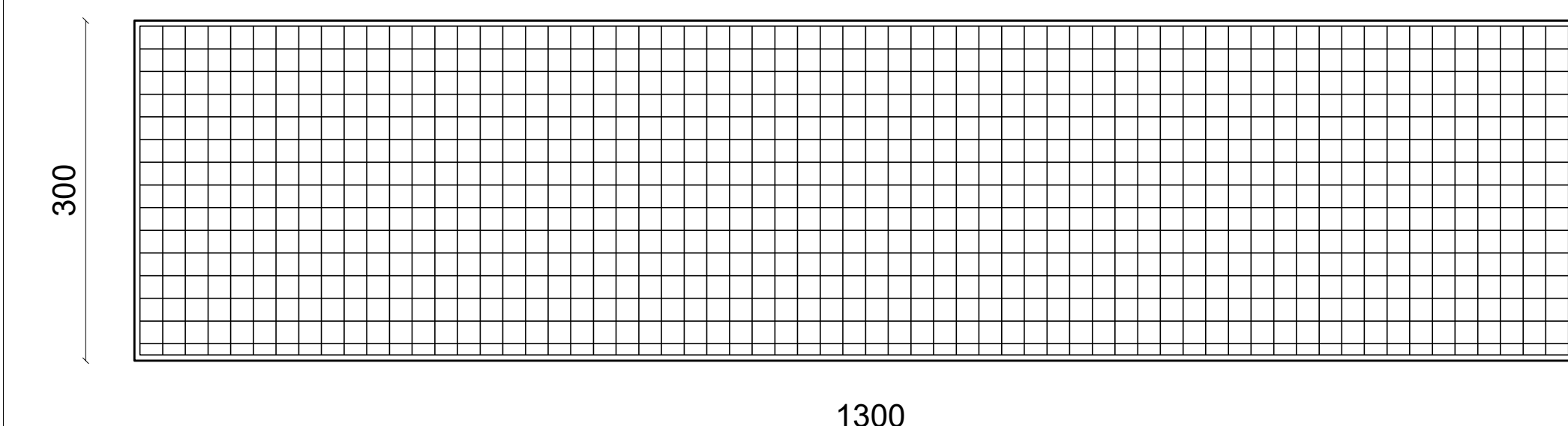
- SUPERIORE RETE Ø12/20x20 cm
- INFERIORE RETE Ø12/20x20 cm

LE ARMATURE TERMINALI PRESENTERANNO AGLI ESTREMI ESTERNI PIEGA A 90° DI CIRCA 15cm.

COPRIFERRO DA ADOTTARE: min 5cm

N.B. : prima di realizzare la fondazione assicurarsi che la sottofondazione in materiale di cava e/o risulta sia adeguatamente compattato.

PLATEA CABINA DI STOCCAGGIO 1300x300 cm  
SPESSORE PLATEA DI FONDAZIONE 40cm



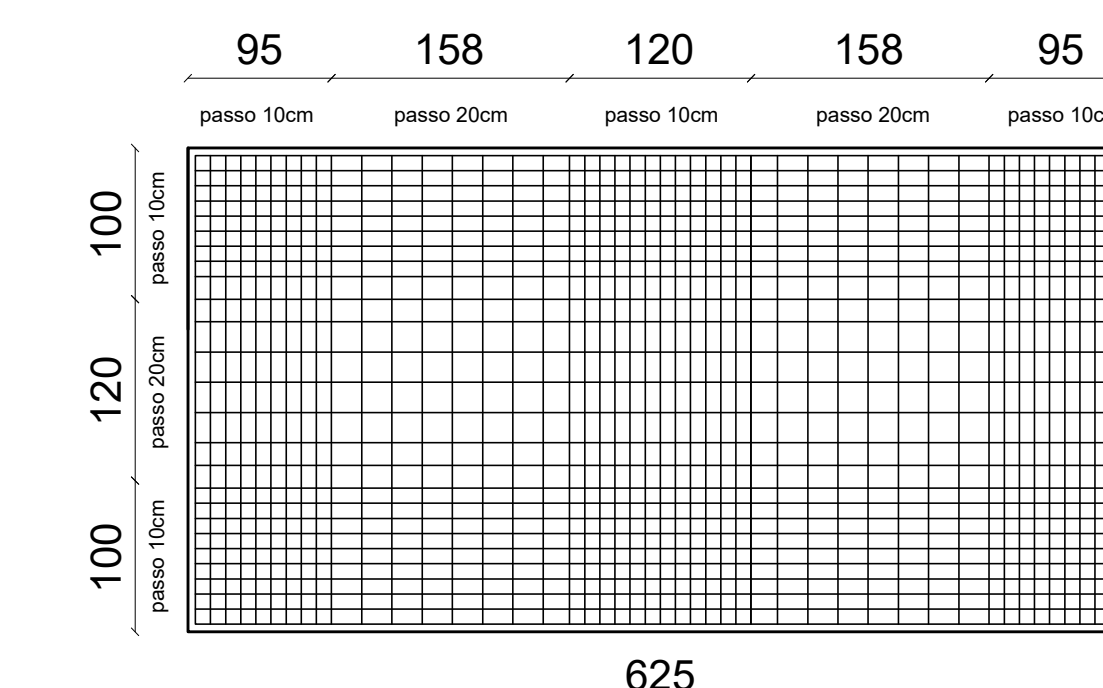
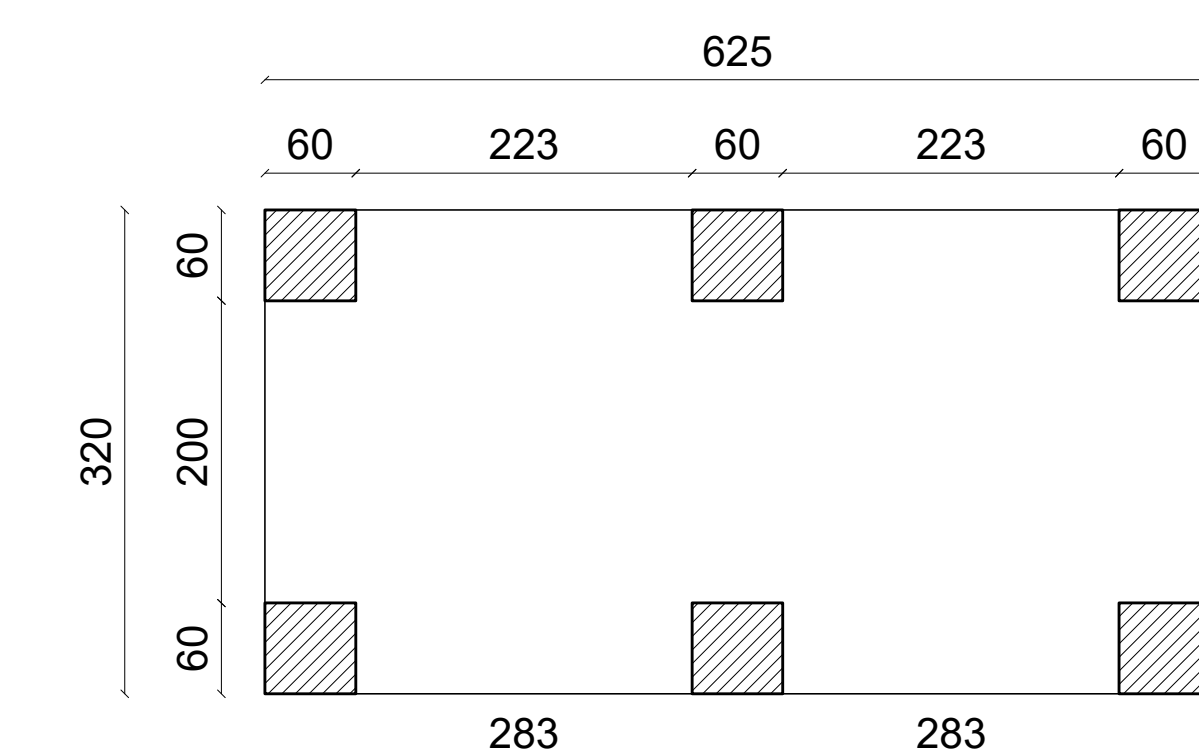
ARMATURA DELLA PLATEA DI FONDAZIONE:  
- SUPERIORE RETE Ø12/20x20 cm  
- INFERIORE RETE Ø12/20x20 cm

LE ARMATURE TERMINALI PRESENTERANNO AGLI ESTREMI ESTERNI PIEGA A 90° DI CIRCA 15cm.

COPRIFERRO DA ADOTTARE: min 4cm

N.B. : prima di realizzare la fondazione assicurarsi che la sottofondazione in materiale di cava e/o risulta sia adeguatamente compattato.

PLATEA DI FONDAZIONE PER CABINA MT/BT E DI TRASFORMAZIONE 625x320 cm  
SPESSORE PLATEA DI FONDAZIONE 40cm



ARMATURA DELLA PLATEA DI FONDAZIONE

- OVUNQUE: Ø12/20x20 cm
- SUPERIORE Ø12/20x20 cm
- INFERIORE Ø12/20x20 cm

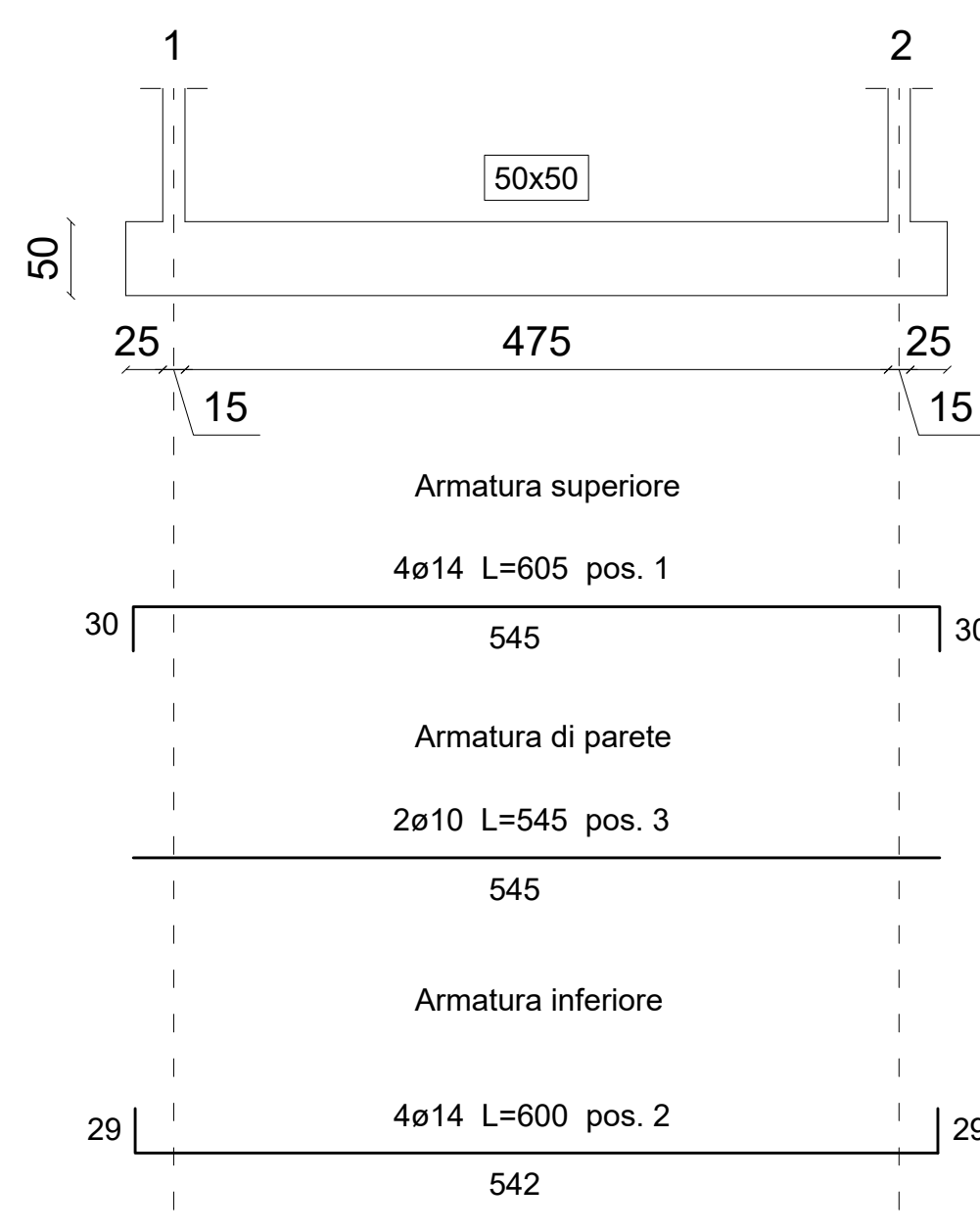
NELLE ZONE DI RAFFITTIMENTO (SOTTO PILASTRI)  
- SUPERIORE Ø12/10x10 cm  
- INFERIORE Ø12/10x10 cm

LE ARMATURE TERMINALI PRESENTERANNO AGLI ESTREMI ESTERNI PIEGA A 90° DI CIRCA 15cm.

COPRIFERRO DA ADOTTARE: min 4cm

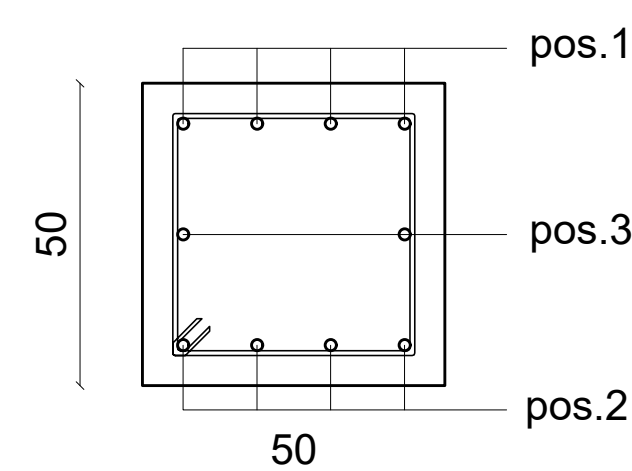
N.B. : prima di realizzare la fondazione assicurarsi che la sottofondazione in materiale di cava e/o risulta sia adeguatamente compattato.

TABELLA MATERIALI OPERE DI FONDAZIONE
CALCESTRUZZO C 25/30
ACCIAIO TIPO B450C
COPRIFERRO FONDAZIONI: 4 cm



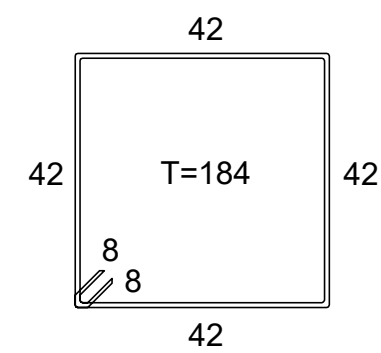
TRAVE DI FONDAZIONE CANCELLO

SEZIONE TRAVE DI FONDAZIONE 50x50 cm

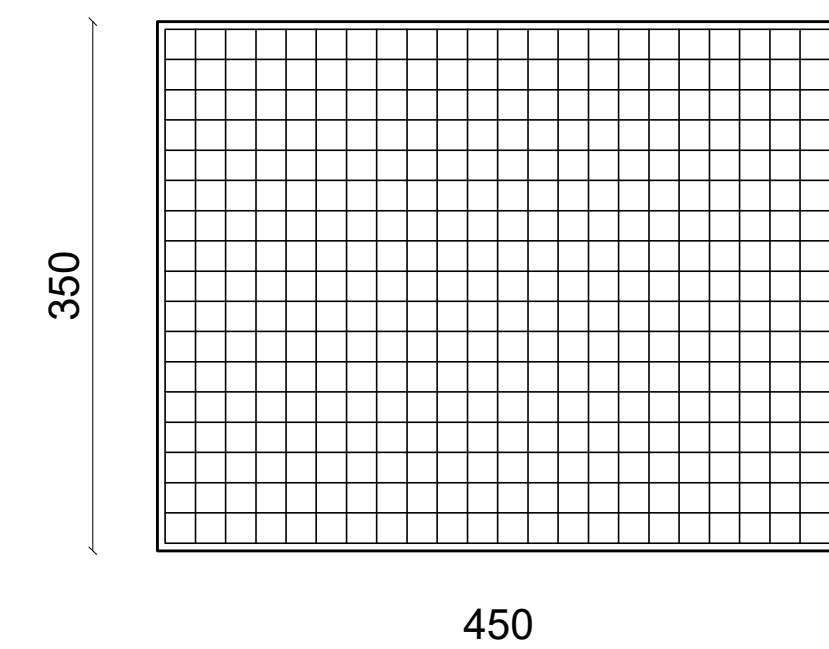


n. 4 Ø14 barre superiori pos. 1  
n. 4 Ø14 barre inferiori pos. 2  
n. 2 Ø10 barre di parete pos. 3

STAFFE TRAVE DI FONDAZIONE  
Staffe ø8 a due bracci con passo 10 cm



PLATEA CABINA LOCALE DI VIDEOSORVEGLIANZA 450x350 cm  
SPESSORE PLATEA DI FONDAZIONE 20cm



ARMATURA DELLA PLATEA DI FONDAZIONE:

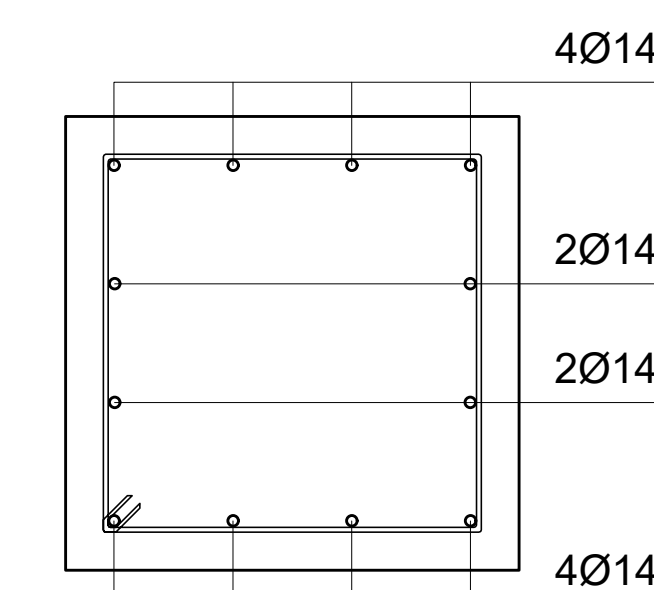
- SUPERIORE RETE Ø12/20x20 cm
- INFERIORE RETE Ø12/20x20 cm

LE ARMATURE TERMINALI PRESENTERANNO AGLI ESTREMI ESTERNI PIEGA A 90° DI CIRCA 7cm.

COPRIFERRO DA ADOTTARE: min 4cm

N.B. : prima di realizzare la fondazione assicurarsi che la sottofondazione in materiale di cava e/o risulta sia adeguatamente compattato.

SEZIONE PILASTRINO 60x60 cm

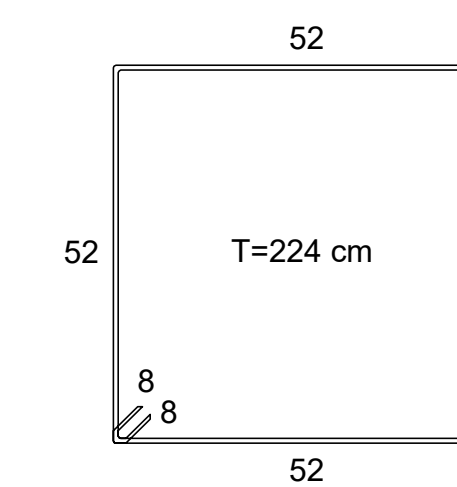


ARMATURA DEI PILASTRINI:  
- ARMATURA LONGITUDINALE 12 Ø14  
- ARMATURA TRASVERSALE staffe Ø8/10 cm

COPRIFERRO DA ADOTTARE: min 4cm

Le armature verranno piegate a 90 gradi dall'estremo in fondazione e legate con l'armatura di platea.

STAFFE PILASTRINO  
Staffe ø8 a due bracci con passo 10 cm



VISTA LONGITUDINALE PILASTRINO

