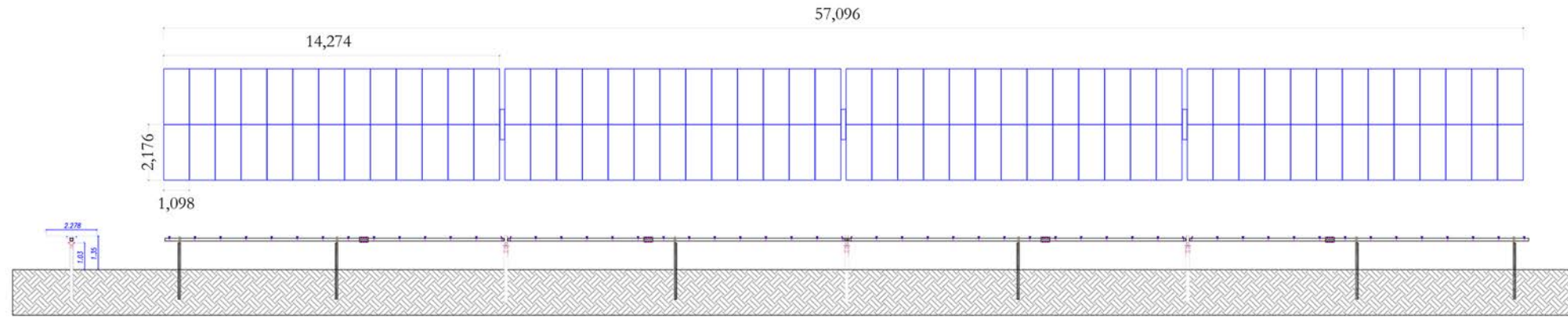
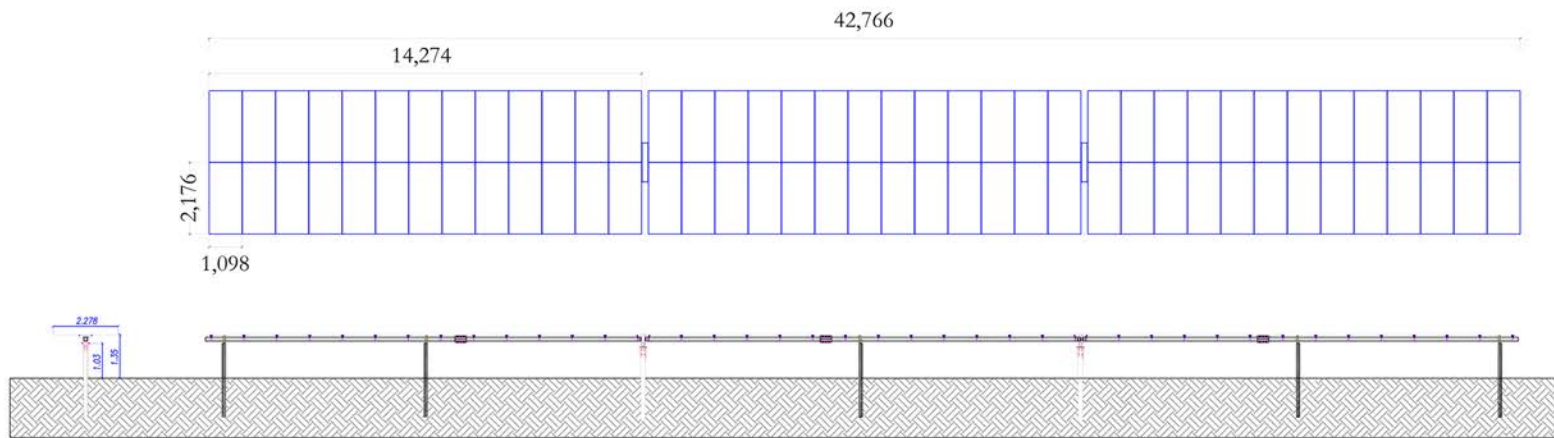


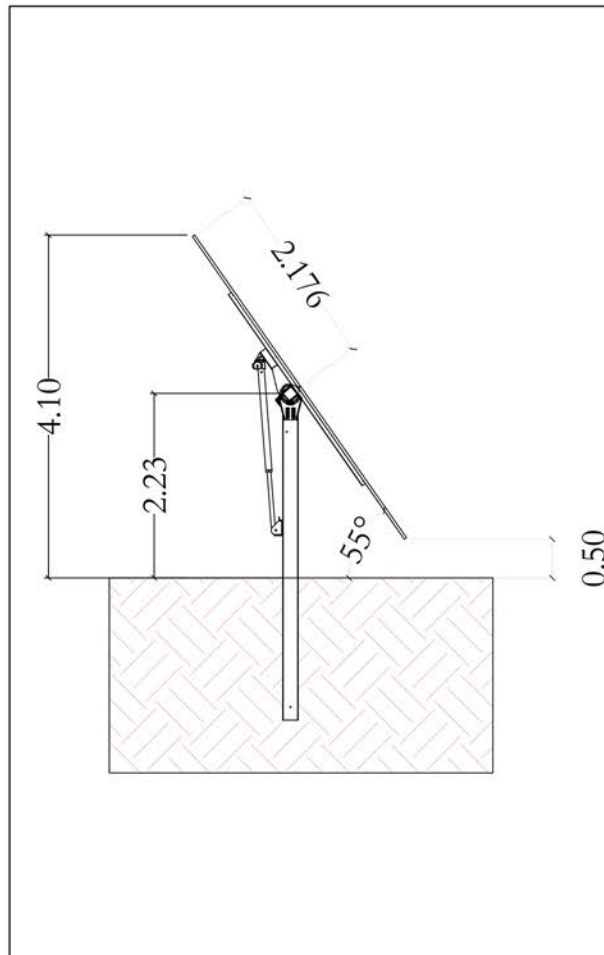
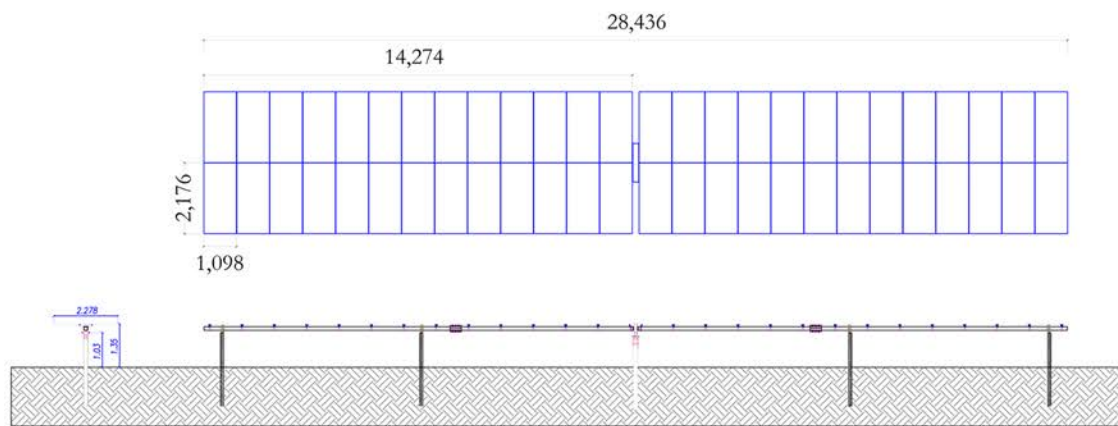
### Inseguitore da 4 stringhe



### Inseguitore da 3 stringhe



### Inseguitore da 2 stringhe



REGIONE SARDEGNA COMUNE DI GONNESA

Titolo del prog

**PROGETTO DI COSTRUZIONE ED ESERCIZIO  
DI UN IMPIANTO FOTOVOLTAICO DELLA POTENZA  
DI 10,002 MWp DA REALIZZARSI NEL COMUNE DI GONNESA  
(SU), CON LE RELATIVE OPERE DI CONNESSIONE ELETTRICHE  
DENOMINATO "GENERE"**

Proponente



Queequeg Renewables  
Unit 3.21 - 1110 Great West Road - TW8  
OGP, London



Ecosardinia 2 S.r.l.  
Via Manzoni 30 - Milano (MI)

Timbro e firma del progettista



Titolo elaborato

Inseguitori, dettagli

Codice elaborato

PV015-ELB006

Stato del progetto

Definitivo

Ingegneria



Sede legale e operativa - Roma:  
Via Giacomo Peroni n.452, 00131 Roma  
tel. 06/21126934

Sede operativa - Macerata:  
Strada Cluentina 26, 62100 Macerata  
tel. 0733/1990394 - fax 0733/1990394

Info@intellienergia.com - www.intellienergia.com  
p.iva/c.f.: 10619391005 - REA 1244731  
cap. soc. 25.000 euro i.v.

Rev.	Descrizione	Data	Redatto	Verificato	Approvato
0	Emissione	28/11/2022	Ing. G. Capozzi	Ing. M. Antonini	Ing. A. Zanini