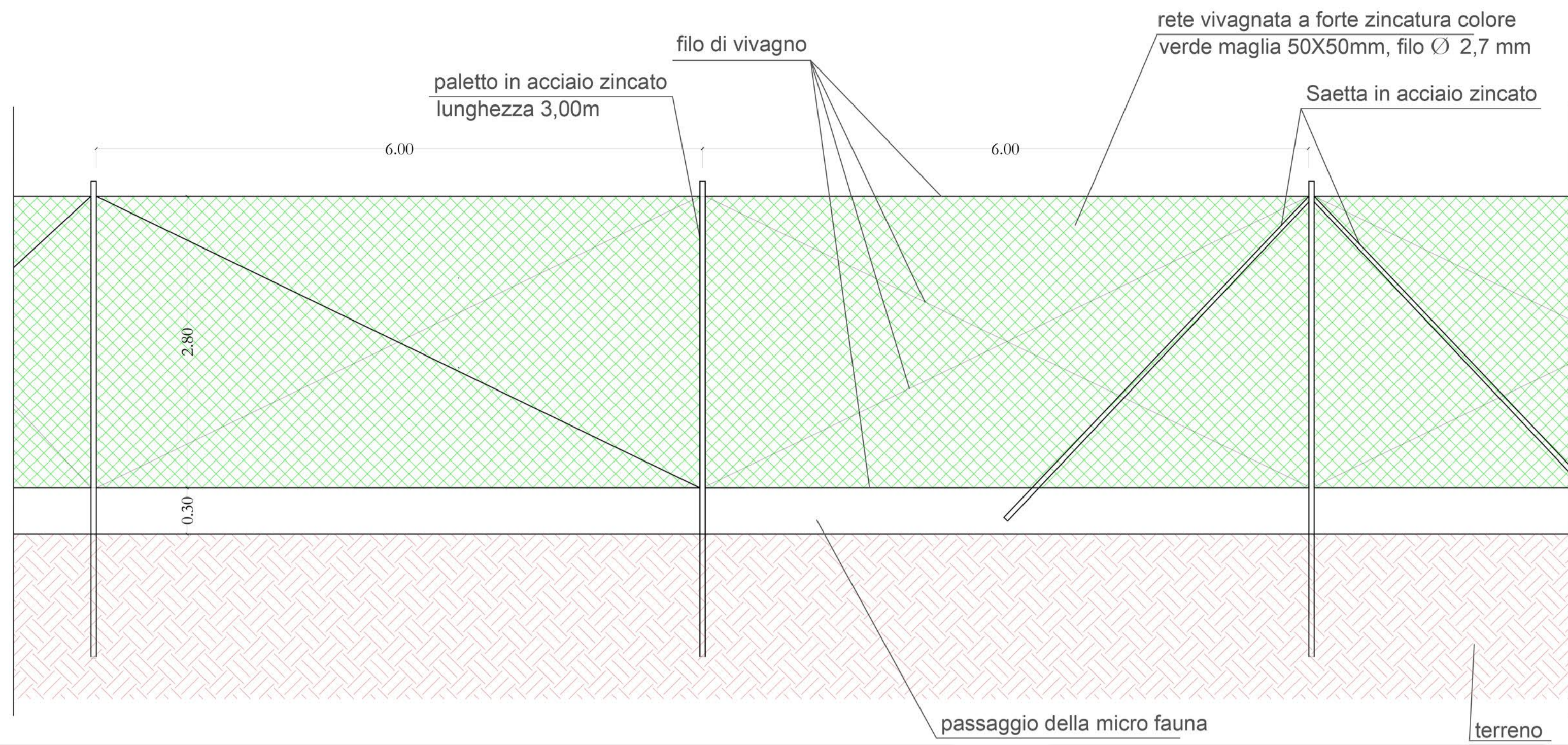
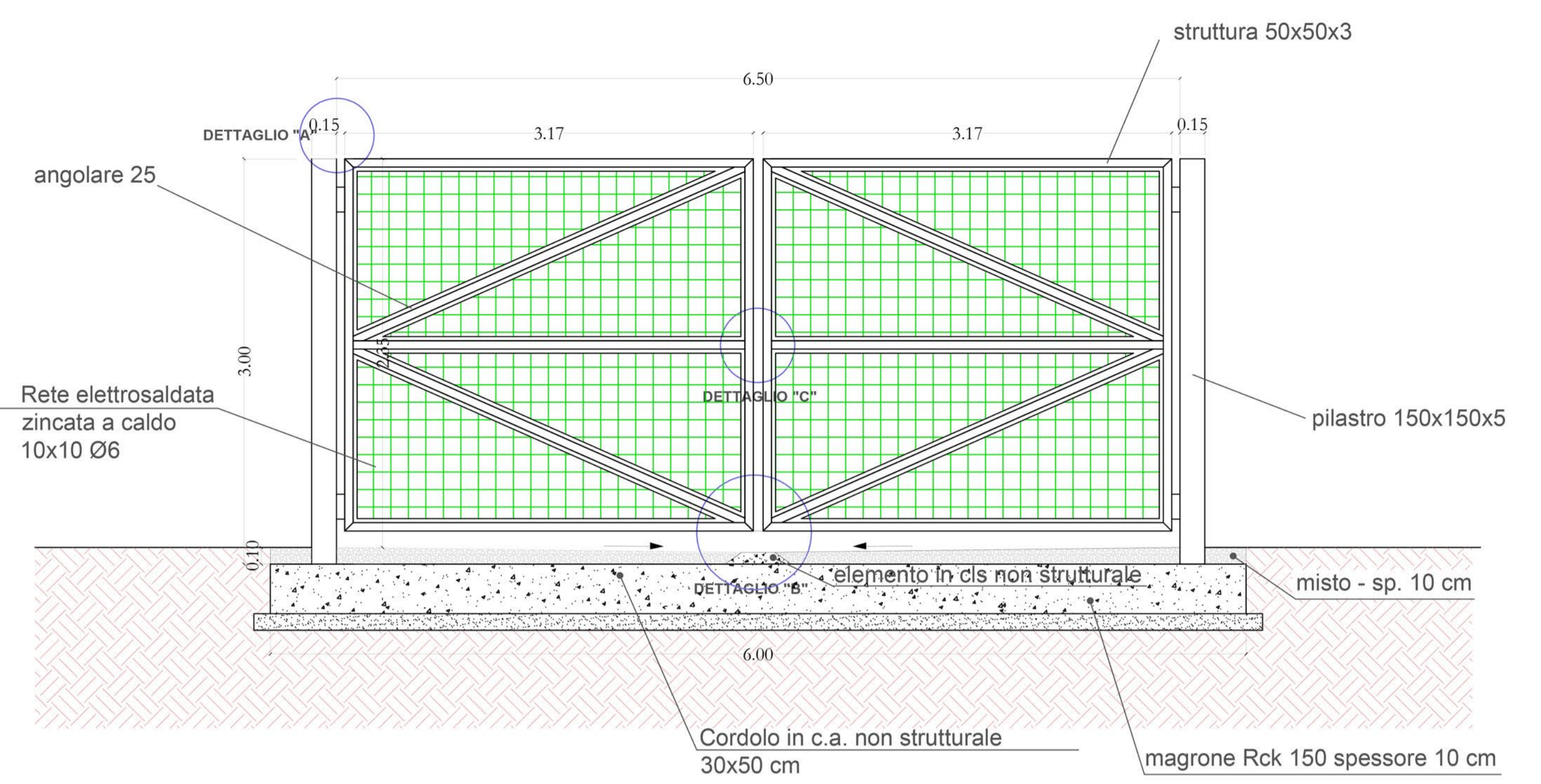


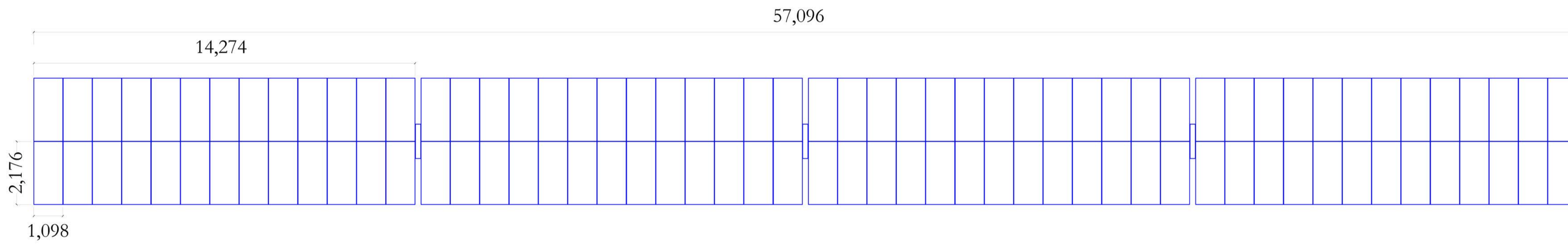
Recinzione - Scala 1:25



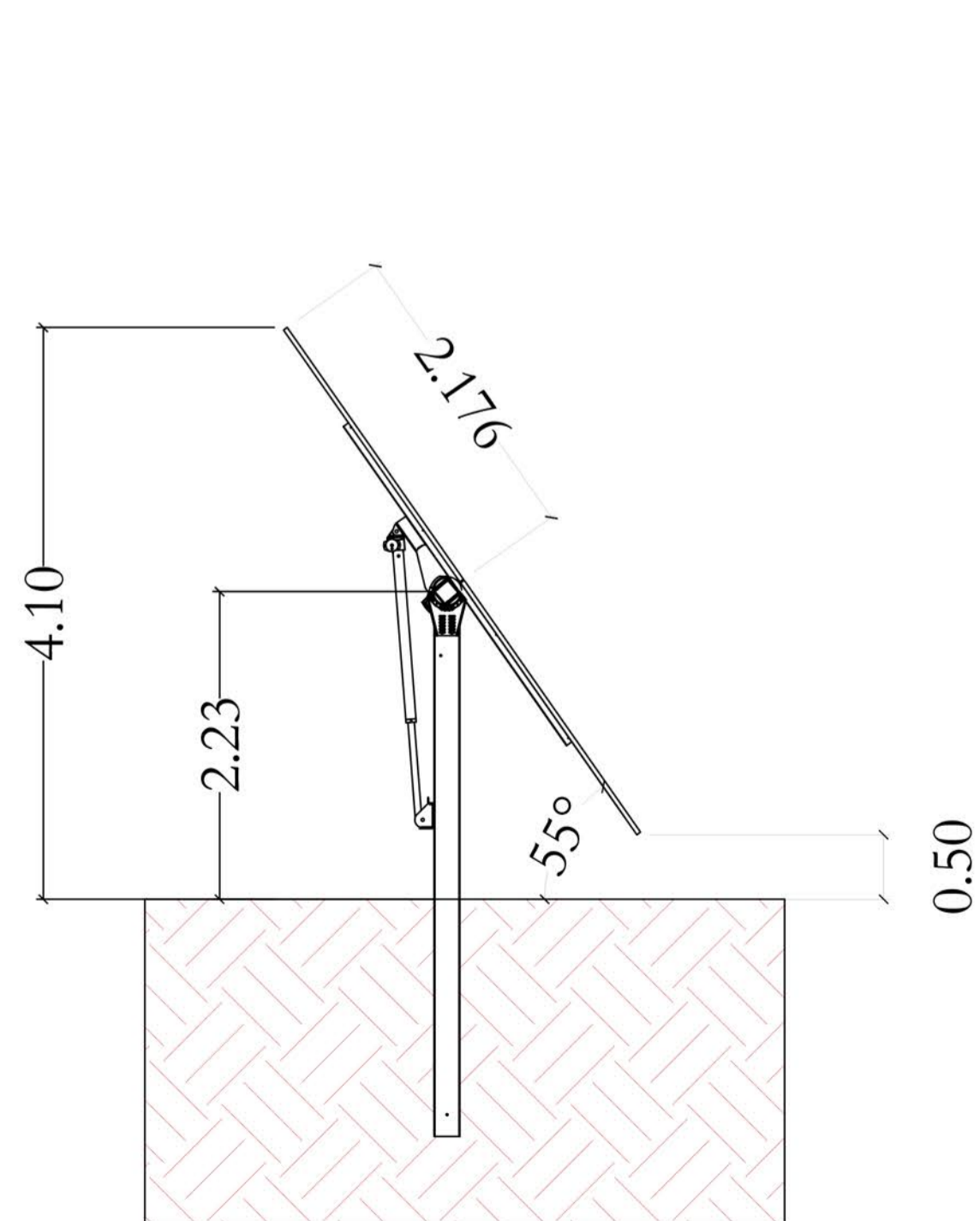
Cancello - Scala 1:25



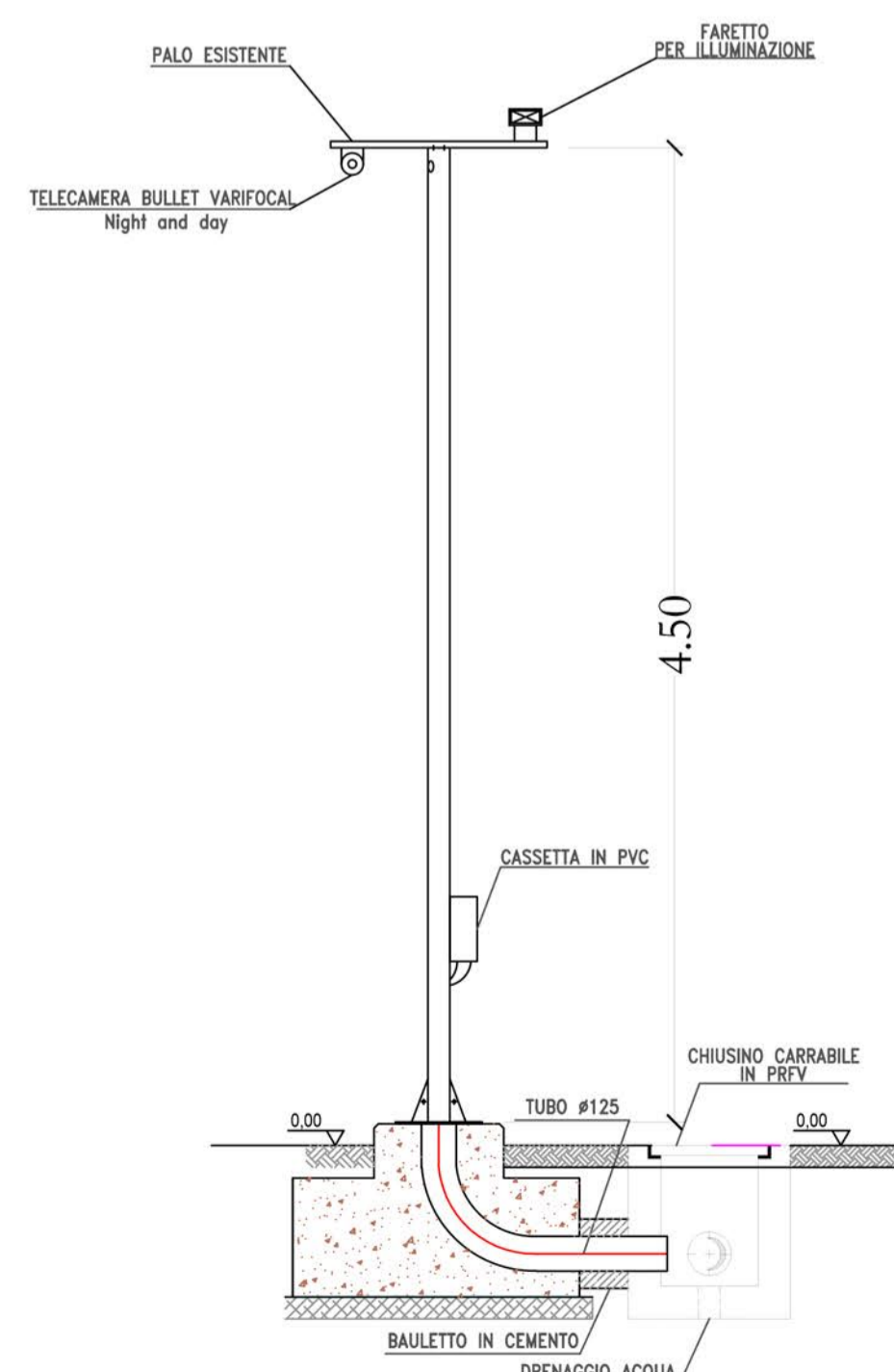
Pianta Tracker - Scala 1:100



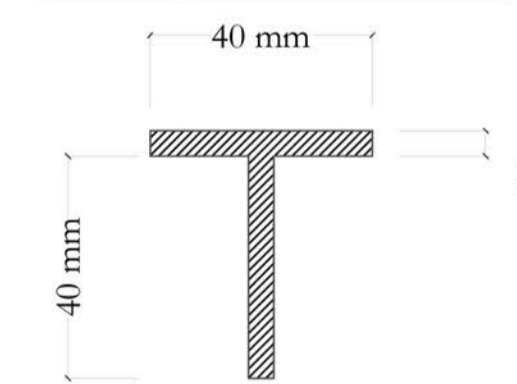
Sezione Tracker - Scala 1:100



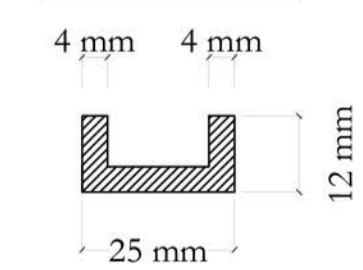
Video Sorveglianza e illuminazione



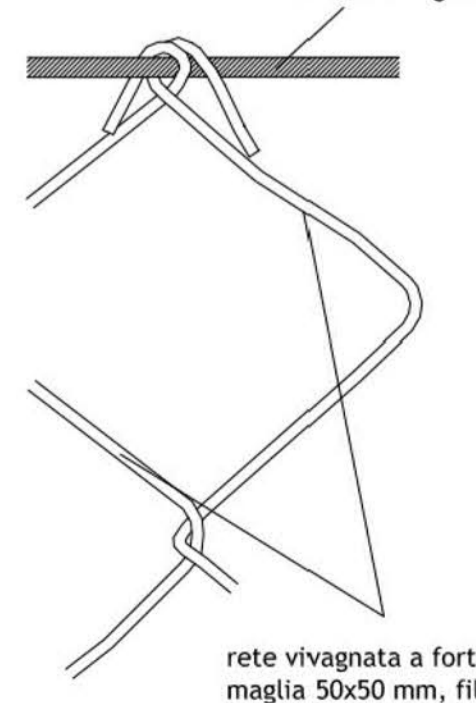
Profilo paletto in acciaio



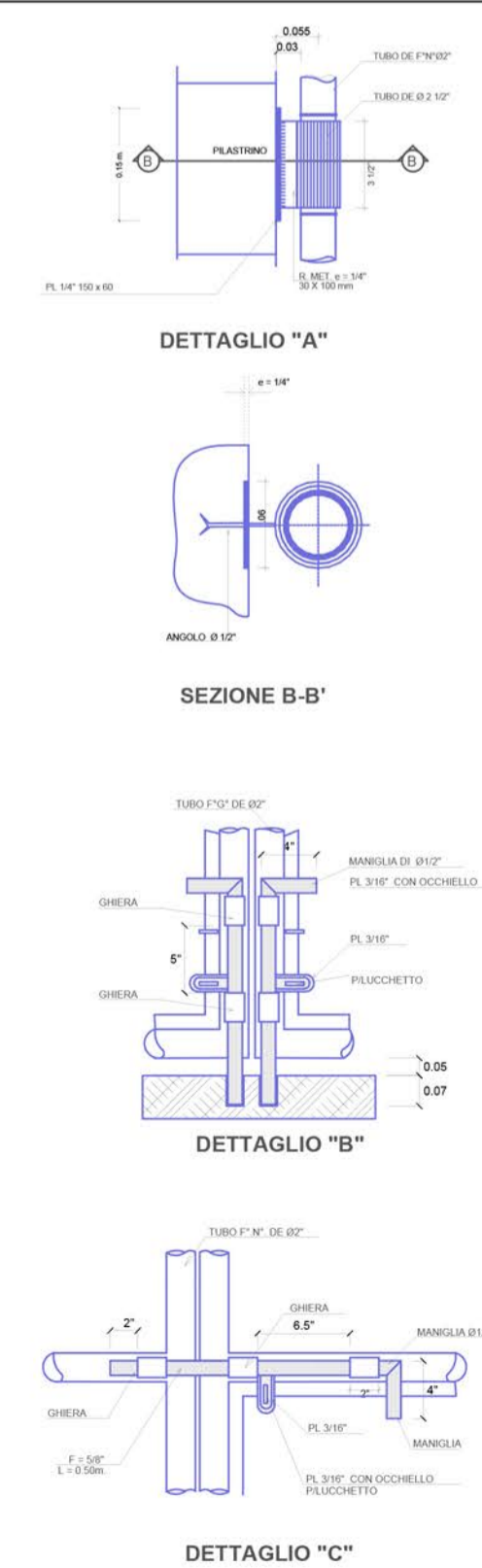
Profilo saetta



Particolare rete filo di vivagno



DETTAGLI CANCELLO



REGIONE SARDEGNA COMUNE DI GONNESA

Titolo del progetto
PROGETTO DI COSTRUZIONE ED ESERCIZIO DI UN IMPIANTO FOTOVOLTAICO DELLA POTENZA DI 10,002 MWp DA REALIZZARSI NEL COMUNE DI GONNESA (SU), CON LE RELATIVE OPERE DI CONNESSIONE ELETTRICHE DENOMINATO "GENERE"

Proponente
 Quequeq Renewables
 Unit 3.21 - 1110 Great West Road - TW8 OGP, London
 ecenergy
 Powering renewables.
 Ecosardinia 2 S.r.l.
 Via Manzoni 30 - Milano (MI)

Timbro e firma del progettista
 [Stampa del progettista]
Titolo elaborato
 Particolari costruttivi Trackers, Recinzione, Cancello
Codice elaborato
 PV015-ELB042
Stato del progetto
 Definitivo

Ingegneria
 intellienergia
 Sede legale e operativa - Roma: Via Giovanni Perotti n.432, 00133 Roma tel. 06/21130934
 Sede operativa - Macerata: Strada Cavourina 26, 62100 Macerata tel. 0733/1990394 - fax 0733/1990394
 info@intellienergia.com - www.intellienergia.com
 p.iva/c.f.: 10683991005 - REA 1244731
 cap. soc. 20.000 euro i.r.

Rev.	Descrizione	Data	Redatto	Verificato	Approvato
0	Emissione	28/11/2022	Ing. G. Capozzi	Ing. M. Antonini	Ing. A. Zanini