

COMMITTENTE:



ALTA SORVEGLIANZA:



GENERAL CONTRACTOR:



INFRASTRUTTURE FERROVIARIE STRATEGICHE DEFINITE DALLA
LEGGE OBIETTIVO N.443/01

TRATTA A.V./A.C. TERZO VALICO DEI GIOVI
PROGETTO ESECUTIVO

ADEGUAMENTO S.P.160 DI VAL LEMME
IMPIANTI

SCHEMI UNIFILARI DEI QUADRI ELETTRICI

GENERAL CONTRACTOR	DIRETTORE LAVORI	SCALA:
Consorzio Cociv Ing. G. Guagnozzi		<div style="border: 1px solid black; width: 100px; height: 20px; margin: 0 auto;"></div>

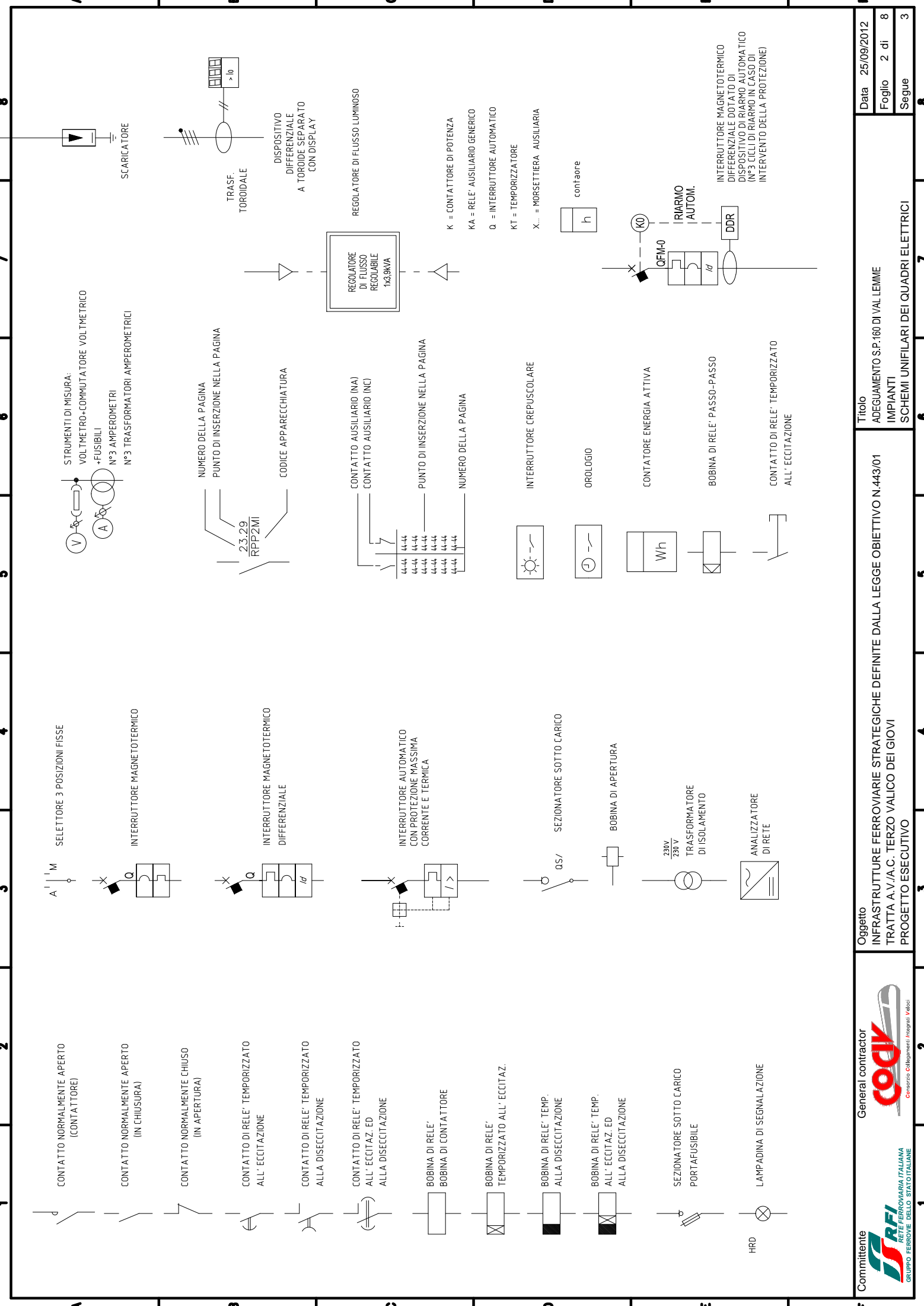
COMMESSA	LOTTO	FASE	ENTE	TIPO DOC.	OPERA/DISCIPLINA	PROGR.	REV.
I G 5 1	0 1	E	C V	D X	N V 1 5 0 0	0 0 2	A

PROGETTAZIONE								
Rev.	Descrizione emissione	Redatto	Data	Verificato	Data	Progettista Integratore	Data	IL PROGETTISTA
A00	Prima emissione	G.S.P. <i>A</i>	25/09/2012	Ing. D. Re <i>DR</i>	27/09/2012	E. Pagani <i>EP</i>	28/09/2012	Ing. I. BARILLI Dott. Ing. IVANO BARILLI ALBO DEGLI INGEGNERI Provincia V.C. O.N. 122 <i>IB</i>

n. Elab.

Nome File: IG51-01-E-CV-DX-NV15-00-002-A00

CUP: F81H92000000008



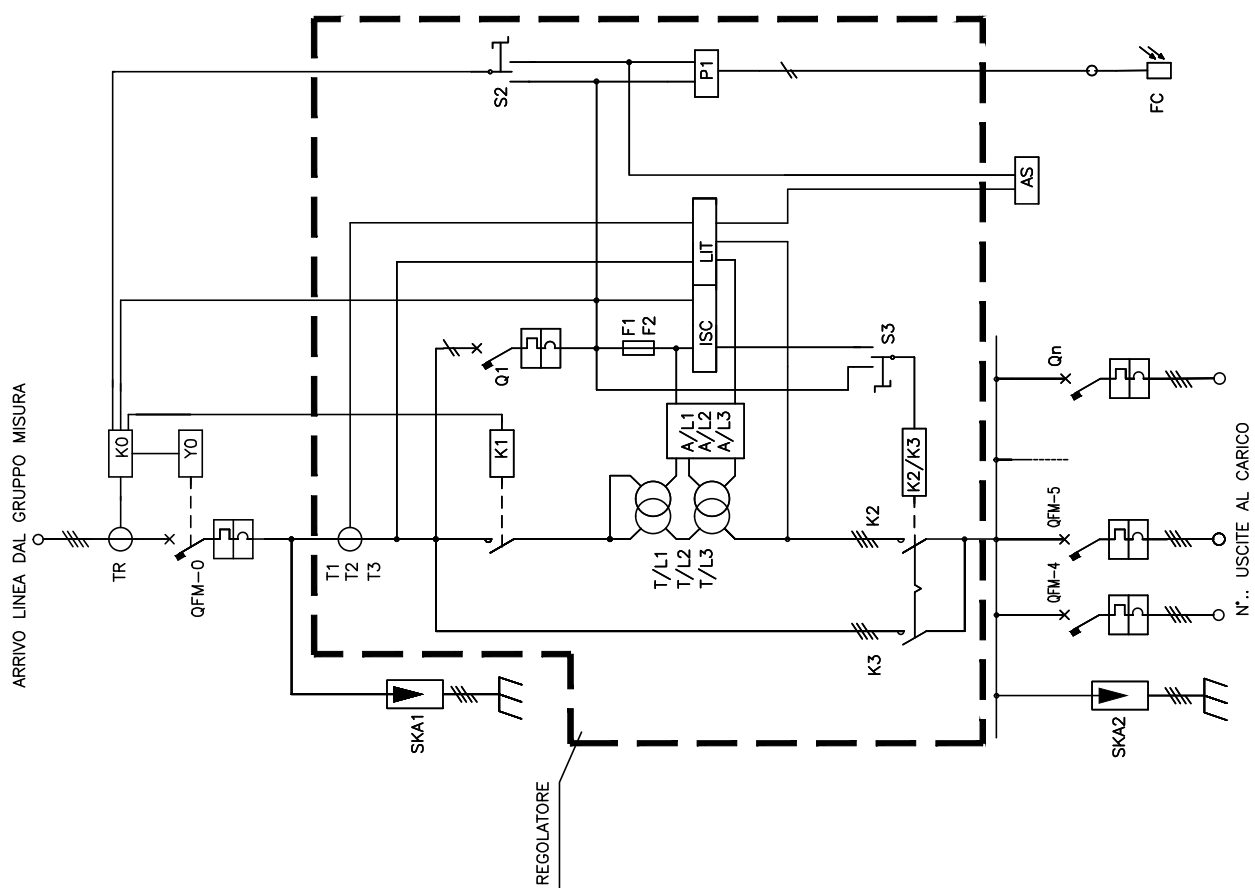
A **B** **C** **D** **E** **F**

1 **2** **3** **4** **5** **6**

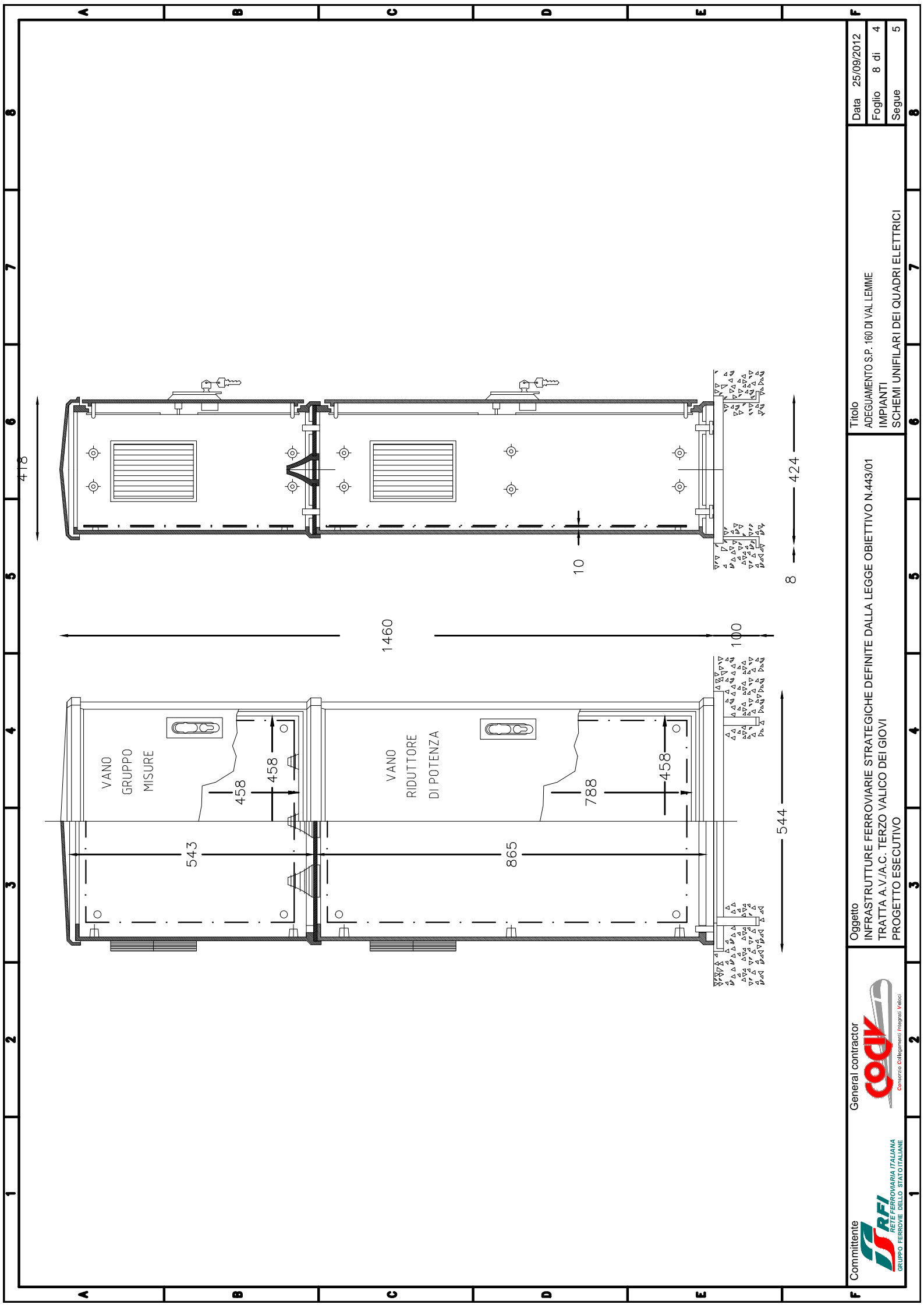
CONTATTO NORMALMENTE APERTO (CONTATTORE)
 CONTATTO NORMALMENTE APERTO (IN CHIUSURA)
 CONTATTO NORMALMENTE CHIUSO (IN APERTURA)
 CONTATTO DI RELE' TEMPORIZZATO ALL' ECCITAZ.
 CONTATTO DI RELE' TEMPORIZZATO ALLA DISECCITAZIONE
 CONTATTO DI RELE' TEMPORIZZATO ALL' ECCITAZ. ED ALLA DISECCITAZIONE
 BOBINA DI RELE' BOBINA DI CONTATTORE
 BOBINA DI RELE' TEMPORIZZATO ALL' ECCITAZ.
 BOBINA DI RELE' TEMP. ALLA DISECCITAZIONE
 BOBINA DI RELE' TEMP. ALL' ECCITAZ. ED ALLA DISECCITAZIONE
 SEZIONATORE SOTTO CARICO PORTAFUSIBILE
 LAMPADINA DI SEGNALAZIONE
 HRD
 SELETTORE 3 POSIZIONI FISSE
 INTERRUPTORE MAGNETOTERMICO
 INTERRUPTORE MAGNETOTERMICO DIFFERENZIALE
 INTERRUPTORE AUTOMATICO CON PROTEZIONE MASSIMA CORRENTE E TERMICA
 SEZIONATORE SOTTO CARICO
 BOBINA DI APERTURA
 230V 230 V TRASFORMATORE DI ISOLAMENTO
 ANALIZZATORE DI RETE
 STRUMENTI DI MISURA: VOLTMETRO+COMMUTATORE VOLTMETRICO +FUSIBILI N°3 AMPEROMETRI N°3 TRASFORMATORI AMPEROMETRICI
 SCARICATORE
 TRASF. TOROIDALE
 DISPOSITIVO DIFFERENZIALE A TOROIDE SEPARATO CON DISPLAY
 REGOLA TORE DI FLUSSO LUMINOSO
 K = CONTATTORE DI POTENZA
 KA = RELE' AUSILIARIO GENERICO
 Q = INTERRUPTORE AUTOMATICO
 KT = TEMPORIZZATORE
 X... = MORSETTIERA AUSILIARIA
 contaore
 h
 QFM-0
 I RIARMO I AUTOM.
 DDR
 INTERRUPTORE MAGNETOTERMICO DIFFERENZIALE DOTATO DI DISPOSITIVO DI RIARMO AUTOMATICO (N°3 CICLI DI RIARMO IN CASO DI INTERVENTO DELLA PROTEZIONE)
 NUMERO DELLA PAGINA
 PUNTO DI INSERZIONE NELLA PAGINA
 CODICE APPARECCHIATURA
 23,29 RPP2MI
 CONTATTO AUSILIARIO (NA)
 CONTATTO AUSILIARIO (NC)
 PUNTO DI INSERZIONE NELLA PAGINA
 NUMERO DELLA PAGINA
 44-44 44-44 44-44 44-44 44-44 44-44
 INTERRUPTORE CREPUSCOLARE
 OROLOGIO
 CONTATORE ENERGIA ATTIVA
 BOBINA DI RELE' PASSO-PASSO
 CONTATTO DI RELE' TEMPORIZZATO ALL' ECCITAZIONE

Committente RETE FERROVIARIA ITALIANA GRUPPO FERROVIE DELLO STATO ITALIANE	General contractor CODV Consorzio Collaoramenti Integrali Veloci	Oggetto INFRASTRUTTURE FERROVIE STRATEGICHE DEFINITE DALLA LEGGE OBIETTIVO N.443/01 TRATTA A.V./A.C. TERZO VALICO DEI GIOVI PROGETTO ESECUTIVO	Titolo ADEGUAMENTO S.P.160 DI VAL LEMME IMPIANTI SCHEMI UNIFILARI DEI QUADRI ELETTRICI	Data 25/09/2012 Foglio 2 di 8 Segue 3
		1 2 3 4 5 6		
		1 2 3 4 5 6		

SCHEMA DI PRINCIPIO REGOLATORE



SIGLA	DESCRIZIONE
QFM-0	Interruttore generale
T1 - T3	Trasformatori amperometrici
T/L1 - T/L3	Unità di regolazione
A/L1 - A/L3	Schede relè di regolazione
LIT	Modulo a microprocessore
ISC	Alimentatore con led di segnalazione
F1 - F2	Fusibili protezione ausiliari
Q1	Interruttore ausiliari
TR	Toroide differenziale
K0	Differenziale a riarmo automatico
K1	Contattore di linea
Y0	Bobina di sgancio
S2	Selettore accensione impianto man./aut.
P1	Interruttore crepuscolare
FC	Fotoresistenza crepuscolare
QFM-4 - QFM-n	Interruttori protezione linee lampade
SKA1 - SKA2	Scaricatori di sovratensione
K1 - K2	Contattori di By Pass generale
S3	Selettore inserzione By Pass generale a contattori man./aut.
AS	Interruttore orario astronomico crepuscolare



Data	25/09/2012
Foglio	8 di 4
Segue	5

Titolo
 ADEGUAMENTO S.P. 160 DIVAL LEMME
 IMPIANTI
 SCHEMI UNIFILARI DEI QUADRI ELETTRICI

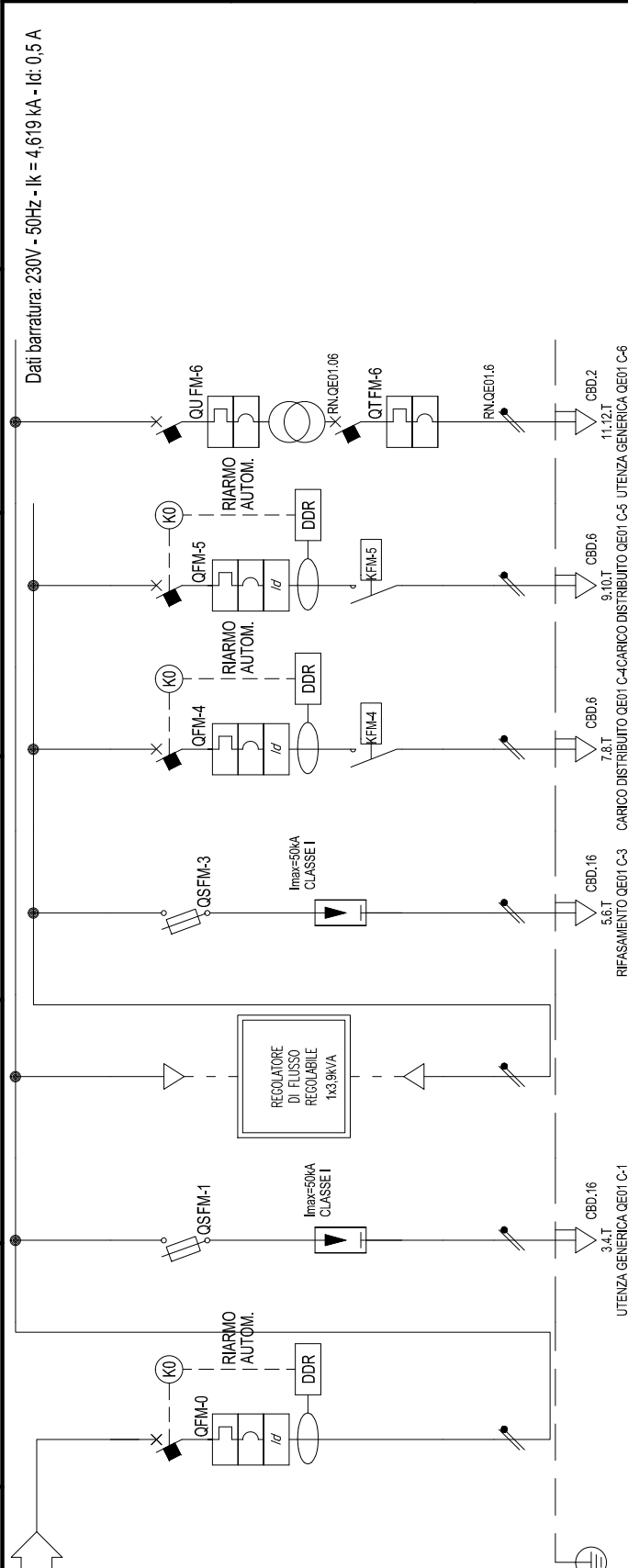
Oggetto
 INFRASTRUTTURE FERROVIE STRATEGICHE DEFINITE DALLA LEGGE OBIETTIVO N.443/01
 TRATTA A.V./A.C. TERZO VALICO DEI GIOVI
 PROGETTO ESECUTIVO

General contractor
CODIV
 Consorzio Collagementsi Integrali Veloci

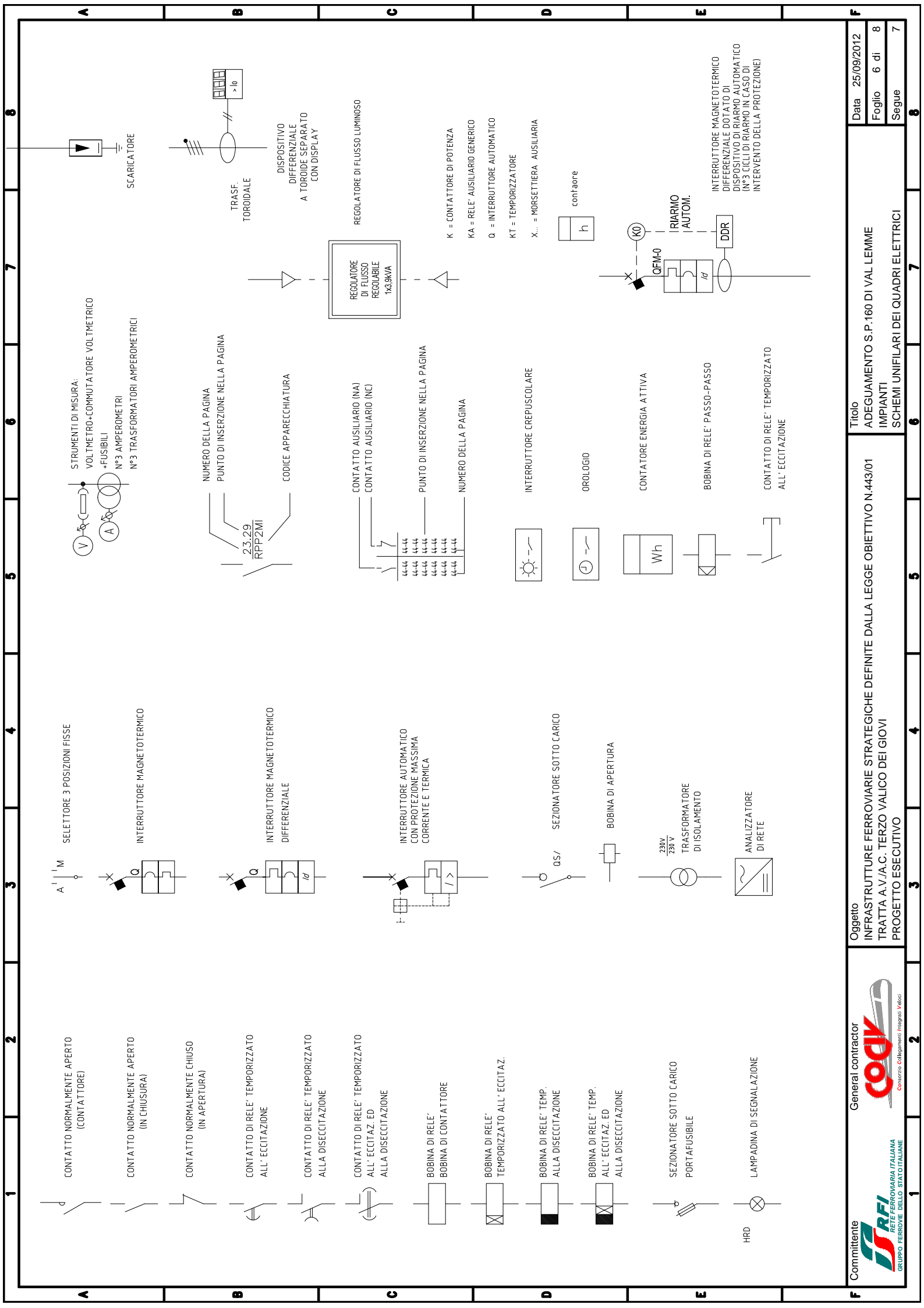
Committente
RFI
 RETE FERROVARIA ITALIANA
 GRUPPO FERROVIE DELLO STATO ITALIANE

Da Quadro:	DA QUADRO FORNITURA ENEL
Partenza:	QE NV15-2
Cavo [mm]:	2 (2x10)+(1PE10)
Lunghezza [m]:	5
Frequenza [Hz]:	50
Tensione [V]:	230
Polarità:	Monofase L1+N
Tipo morsetto:	CBD.10
Numerazione morsetto:	1.2.T

Sigla:	
Alimentazione:	
Icc Max [kA]:	5,441
Tens. Nomin. di impiego [V]:	230
Tens. Nomin. di isolam. [V]:	50
Frequenza [Hz]:	
Corrente ammissib. 1 s [kA]:	---
Grado di protezione IP:	---
Codice:	



Descrizione	QE01 C-0	QE01 C-1	QE01 C-2	QE01 C-3	QE01 C-4	QE01 C-5	QE01 C-6
INTERRUTTORE GENERALE QUADRO NV15-2	1,58	0	1,4	0	1,6	-	0,18
POTENZA CONTEMPORANEA	7,633	0	6,793	0	6,763	-	0,87
CORRENTE (Ib)	0,9	---	0,9	---	0,9	0,9	0,9
CosFi	---	---	---	---	---	---	---
Icc max TRIFASE	---	---	---	---	---	---	---
Icc min FASE-NEUTRO	3,087	2,853	3,087	2,853	1,619	1,619	1,690
TIPOLOGIA	MagnetotermicoDiff.	Fusibile	No Protezione	Fusibile	MagnetotermicoDiff.	MagnetotermicoDiff.	Magnetotermico
CURVA	C	gL	---	gL	C	C	C
Poli	2 x 32	2 x 100	---	2 x 100	2 x 10	2 x 10	2 x 10
ESECUZIONE	MODULARE	MODULARE	---	MODULARE	MODULARE	MODULARE	MODULARE
In(Max/Min/Reg)	---	---	---	---	---	---	---
Im(Max/Min/Reg)	---	---	---	---	---	---	---
P.d.I.	10	100	---	---	10	10	10
I differenziale	0,5 - Cl.A	---	---	---	0,3 - Cl.A	0,3 - Cl.A	---
DISTRIBUZIONE	Monofase L1+N	Monofase L1+N	Monofase L1+N	Monofase L1+N	Monofase L1+N	Monofase L1+N	Monofase L1+N
CONTATTORE TIPO							
RELE' TERMICO							
C.d.t valle con Ib	0,10	0,10	0,10	0,13	2,66	0,10	0,17
Sigla	---	N07 V-K PE	---	N07 V-K PE	FGTOR	-	N07 V-K
Lunghezza	---	2	---	2	170	-	2
Isolante	---	PVC	---	PVC	EPR	-	PVC
Sezione	---	1PE16	---	1PE16	1(2x4)	-	2(1x1)+(PE1)
Portata (Iz)	---	91	---	91	36	-	11



STRUMENTI DI MISURA:
VOLTMETRO+COMMUTATORE VOLTMETRICO
+FUSIBILI
N°3 AMPEROMETRI
N°3 TRASFORMATORI AMPEROMETRICI

SCARICATORE

NUMERO DELLA PAGINA
PUNTO DI INSERZIONE NELLA PAGINA
CODICE APPARECCHIATURA

TRASF. TOROIDALE
DISPOSITIVO DIFFERENZIALE A TOROIDE SEPARATO CON DISPLAY

REGOLATORE DI FLUSSO LUMINOSO
REGOLATORE DI FLUSSO REGOLABILE 1x3,9kVA

K = CONTATTORE DI POTENZA
KA = RELE' AUSILIARIO GENERICO
Q = INTERRUTTORE AUTOMATICO
KT = TEMPORIZZATORE
X... = MORSETTIERA AUSILIARIA

contatore
h

INTERRUTTORE MAGNETOTERMICO DIFFERENZIALE DOTATO DI DISPOSITIVO DI RIARMO AUTOMATICO (N°3 CICLI DI RIARMO IN CASO DI INTERVENTO DELLA PROTEZIONE)

SELETTORE 3 POSIZIONI FISSE
INTERRUTTORE MAGNETOTERMICO

INTERRUTTORE MAGNETOTERMICO DIFFERENZIALE

CONTATTO AUSILIARIO (NA)
CONTATTO AUSILIARIO (NC)
PUNTO DI INSERZIONE NELLA PAGINA
NUMERO DELLA PAGINA

INTERRUTTORE CREPUSCOLARE
OROLOGIO

CONTATORE ENERGIA ATTIVA
BOBINA DI RELE' PASSO-PASSO
CONTATTO DI RELE' TEMPORIZZATO ALL' ECCITAZIONE

INTERRUTTORE AUTOMATICO CON PROTEZIONE MASSIMA CORRENTE E TERMICA

SEZIONATORE SOTTO CARICO
BOBINA DI APERTURA

230V 230V
TRASFORMATORE DI ISOLAMENTO
ANALIZZATORE DI RETE

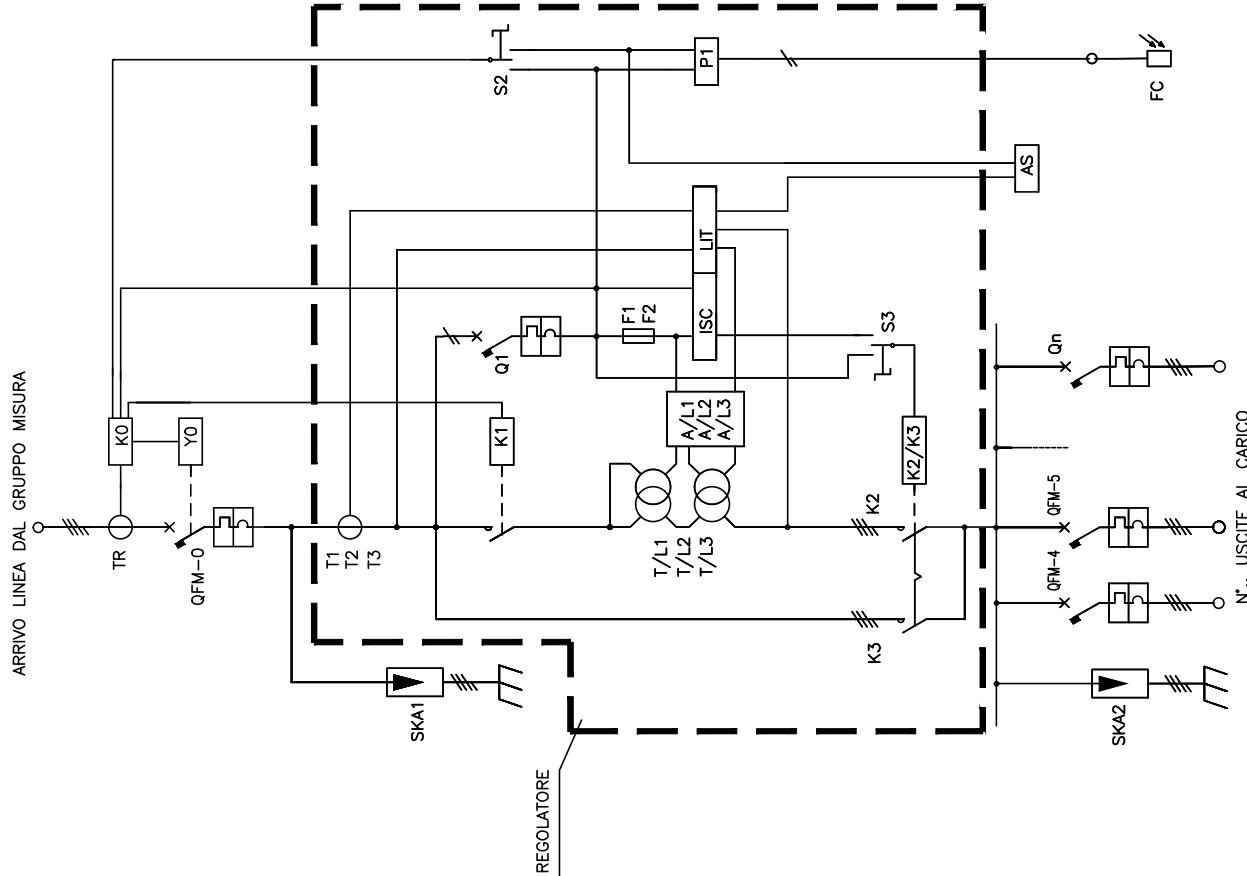
CONTATTO NORMALMENTE APERTO (CONTATTORE)
CONTATTO NORMALMENTE APERTO (IN CHIUSURA)
CONTATTO NORMALMENTE CHIUSO (IN APERTURA)
CONTATTO DI RELE' TEMPORIZZATO ALL' ECCITAZIONE
CONTATTO DI RELE' TEMPORIZZATO ALLA DISECCITAZIONE
CONTATTO DI RELE' TEMPORIZZATO ALL' ECCITAZ. ED ALLA DISECCITAZIONE

BOBINA DI RELE' BOBINA DI CONTATTORE
BOBINA DI RELE' TEMPORIZZATO ALL' ECCITAZ.
BOBINA DI RELE' TEMP. ALLA DISECCITAZIONE
BOBINA DI RELE' TEMP. ALL' ECCITAZ. ED ALLA DISECCITAZIONE

SEZIONATORE SOTTO CARICO PORTAFUSIBILE
LAMPADINA DI SEGNALAZIONE



Committente RETE FERROVIARIA ITALIANA GRUPPO FERROVIE DELLO STATO ITALIANE	General contractor CODV Consorzio Collaamenti Integrali Veloci	Oggetto INFRASTRUTTURE FERROVIE STRATEGICHE DEFINITE DALLA LEGGE OBIETTIVO N.443/01 TRATTA A.V./A.C. TERZO VALICO DEI GIOVI PROGETTO ESECUTIVO	Titolo ADEGUAMENTO S.P. 160 DI VAL LEMME IMPIANTI SCHEMI UNIFILARI DEI QUADRI ELETTRICI	Data 25/09/2012 Foglio 6 di 8 Segue 7
		1 2 3 4 5 6 7 8		
		A B C D E F		

SCHEMA DI PRINCIPIO REGOLATORE



LEGENDA

SIGLA	DESCRIZIONE
QFM-0	Interruttore generale
T1 - T3	Trasformatori amperometrici
T/L1 - T/L3	Unità di regolazione
A/L1 - A/L3	Schede relè di regolazione
LIT	Modulo a microprocessore
ISC	Alimentatore con led di segnalazione
F1 - F2	Fusibili protezione ausiliari
Q1	Interruttore ausiliari
TR	Toroide differenziale
K0	Differenziale a riarmo automatico
K1	Contattore di linea
Y0	Bobina di sgancio
S2	Selettore accensione impianto man./aut.
P1	Interruttore crepuscolare
FC	Fotoresistenza crepuscolare
QFM-4 - QFM-n	Interruttori protezione linee lampade
SKA1 - SKA2	Scaricatori di sovratensione
K1 - K2	Contattori di By Pass generale
S3	Selettore inserzione By Pass generale a contattori man./aut.
AS	Interruttore orario astronomico crepuscolare

 COMMITTENTE RFI RETE FERROVIARIA ITALIANA GRUPPO FERROVIE DELLO STATO ITALIANE	General contractor  CODV Consorzio Collaboranti Integrali Veloci	Oggetto INFRASTRUTTURE FERROVIARIE STRATEGICHE DEFINITE DALLA LEGGE OBIETTIVO N.443/01 TRATTA A.V./A.C. TERZO VALICO DEI GIOVI PROGETTO ESECUTIVO
Titolo ADEGUAMENTO S.P. 160 DI VAL LEMME IMPIANTI SCHEMI UNIFILARI DEI QUADRI ELETTRICI		Data 25/09/2012 Foglio 7 di 8 Segue 8

