



PROGETTO DI COSTRUZIONE ED ESERCIZIO DI UN
IMPIANTO FOTOVOLTAICO DELLA POTENZA DI 10,002
MWP DA REALIZZARSI NEL COMUNE DI GONNESA (SU),
CON LE RELATIVE OPERE DI CONNESSIONE ELETTRICHE
DENOMINATO “GENERE”

STUDIO DI COMPATIBILITÀ SULLA
PROTEZIONE DALLE ESPOSIZIONI AI
CAMPI ELETTRICI E MAGNETICI

Rev. 0.0

Data: 28 NOVEMBRE 2022

PV015-DOC021

Committente:

Ecosardinia 2 S.r.l.

Via Manzoni, 30

20121 MILANO (MI)

C. F. e P. IVA: 11117500964

PEC: ecosardinia2srl@legalmail.it

Incaricato:

Queequeg Renewables, Ltd

Unit 3.03, 1110 Great West Road

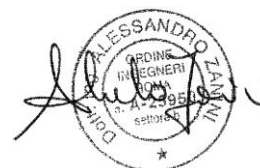
TW80GP London (UK)

Company number: 111780524

email: mail@quenter.co.uk

Progettista:

ing. Alessandro Zanini



1) Oggetto:

L'intervento riguarda la realizzazione di un elettrodotto interrato di connessione di un impianto di produzione di energia elettrica da fonte rinnovabile solare fotovoltaica, denominato "Gonnesa" alla rete elettrica di distribuzione a 15 kV. L'opera ricade nell'agro del Comune di Gonnesa (SU).

2) Premessa:

In riferimento al preventivo di connessione con Codice di Rintracciabilità T0736788, la richiedente Ecosardinia 2 S.r.l., con sede legale in Via Alessandro Manzoni n.30, 20121 Milano (MI), P.IVA e Codice Fiscale 11117500964, dichiara di non avvalersi della facoltà di realizzare in proprio l'impianto di connessione e, in materia di procedimenti autorizzativi, dichiara che:

L'impianto di produzione è sottoposto al procedimento univo di cui all' Art.2 del D.Lgs n. 387/03 o al procedimento abilitativo semplificato di cui all'Art.6 del D.Lgs. n.28/2011.

A tal fine dichiara che curerà tutti gli adempimenti per l'acquisizione delle autorizzazioni richieste dalla legge per la costruzione e l'esercizio delle opere di rete (impianto di rete e interventi su rete esistente e/o sviluppo) per la connessione, compresi gli eventuali interventi sulla RTN, per l'ottenimento di ogni altro provvedimento amministrativo indispensabile per la cantierabilità delle opere stesse; dichiara, altresì, di provvedere all'acquisizione delle relative servitù di elettrodotto e di cabina elettrica; non richiede, quindi, a E-Distribuzione S.p.A. di predisporre la relativa documentazione, e si impegna a sottoporre preliminarmente a E-Distribuzione S.p.A. stessa, per il benessere tecnico, il progetto delle opere necessarie alla connessione.

Il beneficiario dell'autorizzazione all'esercizio delle opere di rete per la connessione dovrà essere E-Distribuzione S.p.A. (Terna per la parte RTN) e, pertanto, per tali opere non dovrà essere previsto l'obbligo di ripristino dello stato dei luoghi in caso di dismissione dell'impianto di produzione di energia elettrica.

3) Leggi e Norme tecniche di riferimento:

L'attività di costruzione delle linee elettriche non è libera: essa è subordinata alla concessione, da parte dell'autorità amministrativa, di una apposita autorizzazione.

Il conseguimento di tale autorizzazione, volta alla salvaguardia della pubblica incolumità nonché dell'uso sicuro e pacifico delle cose, è regolamentato dalle seguenti disposizioni di legge:

- *Regio Decreto 11.12.1933 n° 1775 recante il "Testo Unico delle disposizioni di legge sulle acque ed impianti elettrici";*
- *DPR 08/06/2001, n° 327: "Testo Unico delle disposizioni legislative e regolamentari in materia di espropriazione per la pubblica utilità" così come modificato dai D.L.VI n°302 del 27/12/2002 e n°330 del 27/12/2004;*
- *Legge Regionale N° 25 del 09/10/2008: "Norme in materia di autorizzazione alla costruzione ed esercizio di linee e impianti elettrici con tensione non superiore a 150.000 volt".*

Per quanto attiene l'aspetto tecnico, le norme elaborate dal Comitato Tecnico 11 del CEI che disciplinano la progettazione, la costruzione e l'esercizio delle linee elettriche (Norma CEI 11-4 e relative varianti) costituiscono disposizioni di legge:

- *Decreto Ministeriale 21.03.1988 e successivi aggiornamenti "Approvazione delle norme tecniche per la progettazione, l'esecuzione e l'esercizio delle linee aeree esterne" (Norma Linee);*
- *Decreto Ministeriale 16.01.1991 "Aggiornamento delle norme tecniche per la disciplina della costruzione e dell'esercizio di linee elettriche aeree esterne";*

- *Decreto Ministeriale 05.08.1998 "Aggiornamento delle norme tecniche per la progettazione, esecuzione ed esercizio delle linee elettriche aeree esterne".*

La costruzione e l'esercizio delle linee elettriche resta inoltre subordinato alle:

- *Norma CEI 0-16: "Regola tecnica di riferimento per la connessione di Utenti attivi e passivi alle reti AT ed MT delle imprese distributrici di energia elettrica";*
- *Norma CEI 103-6 per quanto attiene la compatibilità elettromagnetica nelle interferenze con linee di telecomunicazione;*
- *Norma CEI 11-1 "Impianti elettrici con tensione superiore a 1 kV in corrente alternata";*
- *Norma CEI 11-4 settembre 1998: "Esecuzione delle linee elettriche aeree esterne";*
- *Norma CEI 11-8 dicembre 1989: "Impianti di produzione, trasmissione e distribuzione di energia elettrica – impianti di terra e successive varianti";*
- *Norma CEI 11-17 "Impianti di produzione, trasmissione e distribuzione di energia elettrica - Linee in cavo" ;*
- *Norma CEI 11-32 "Impianti di produzione di energia elettrica connessi a sistemi di III categoria";*
- *Norma CEI 11-35: "Guida all'esecuzione delle cabine elettriche d'utente";*
- *Norma CEI 11-46 "Strutture sotterranee polifunzionali per la coesistenza di servizi a rete diversi – Progettazione, costruzione, gestione ed utilizzo – Criteri generali di posa";*
- *Norma CEI 11-47 "Impianti tecnologici sotterranei – Criteri generali di posa";*
- *Norma CEI 11-61 "Guida all'inserimento ambientale delle linee aeree esterne e delle stazioni elettriche";*
- *Norme del Ministero dell'Interno per quanto attiene le disposizioni di sicurezza antincendio;*
- *Norma CEI EN 50110 "Esercizio degli impianti elettrici" e Variante V1 (CEI 11-48 V1);*
- *Norma CEI EN 50086 2-4 "Sistemi di tubi ed accessori per installazione elettriche Parte 2-4: Prescrizioni particolari per sistemi di tubi interrati";*
- *Norma CEI EN 50341-2-13 "Linee elettriche aeree con tensione superiore a 1 kV in c.a.";*
- *Decreto Legislativo 22 febbraio 2001, n° 36: "Legge quadro sulla protezione dalle esposizioni a campi elettrici, magnetici ed elettromagnetici";*
- *DM 24/11/1984 "Norme di sicurezza antincendio per il trasporto, la distribuzione, l'accumulo e l'utilizzazione del gas naturale con densità non superiore a 0,8";*
- *DK 4281 "Impianti di terra nelle cabine primarie";*
- *DK 4440 "Criteri per il coordinamento degli isolamenti nelle reti MT di distribuzione";*
- *DK 4441 "Guida al coordinamento degli isolamenti delle reti MT di distribuzione";*
- *DK 4460: "Corrente di guasto a terre nelle reti MT";*
- *DK 4461: "Impianti di terra delle cabine secondarie";*
- *Guida per le connessioni alla rete elettrica di E- Distribuzione S.p.A..*

4) Descrizione dell'opera da realizzare:

Come illustrato in oggetto, l'intervento riguarda la realizzazione di un elettrodotto interrato di connessione di un impianto di produzione di energia elettrica da fonte rinnovabile solare fotovoltaica, denominato "Gonnesa" alla rete elettrica di distribuzione a 15 kV.

L'opera ricade nell'agro del Comune di Gonnesa (SU). Tutte le indicazioni di dettaglio, ovvero inserimento geografico e urbano, inserimento catastale, mappatura dei vincoli, relazioni piano altimetriche e di interferenza con linee elettriche e di telecomunicazione esistenti, nonché aree a rischio incendio ed esplosione, rispondenza con il piano urbanistico comunale, sono riportate nelle tavole allegate al presente progetto tecnico definitivo.

Come da soluzione tecnica di connessione, l'impianto sarà allacciato alla rete di E-Distribuzione tramite realizzazione di nuova cabina di consegna collegata in antenna da cabina primaria AT/MT "Sulcis 2".

Tale soluzione prevede l'installazione/posa di:

- Scomparto interruttore MT di cabina primaria ed apparecchiature connesse
- MT-Cavo interrato Al 240 mm² (terreno): 9179 m
- MT-Cavo interrato Al 240 mm², doppia terna nello stesso scavo (asfalto): 1426 m
- Posa fibra ottica – (sotterranea): 13489 m
- Allestimento cabina di consegna entra-esce (escluso manufatto cabina)
- Nuovo dispositivo di sezionamento in cabina secondaria esistente
- Nuovo dispositivo di sezionamento in cabina secondaria esistente
- Nuovo dispositivo di sezionamento in cabina secondaria esistente
- Nuovo dispositivo di sezionamento in cabina secondaria esistente
- Nuovo dispositivo di sezionamento in cabina secondaria esistente
- MT-Cavo interrato Al 240 mm² (asfalto): 1020 m
- MT-Cavo interrato Al 240 mm², doppia terna nello stesso scavo (sterrato): 219 m

Inoltre sono previsti interventi su rete esistente che saranno realizzati da e-distribuzione:

- Fornitura ed installazione Unità Periferica e modulo GSM in cabina di consegna
- Fornitura ed installazione Unità Periferica e modulo GSM in cabina di consegna

4.1 Soluzione tecnica di progetto

L'elettrodotto di connessione sarà realizzato con posa interrata di cavo in alluminio della sezione di 240 mm² disposto a elica e posto in idoneo cavidotto secondo le specifiche tecniche di dettaglio.

La tratta di connessione sarà interessata da n.2 punti di sezionamento, posti lungo il tracciato e meglio identificati sugli elaborati grafici.

Lungo il cavidotto sarà posata anche una linea in fibra ottica necessaria per la comunicazione tra i diversi apparati: utilizzo di cavo ottico dielettrico a 24 fibre ottiche per posa in tubazione rispondente alla tabella di unificazione ENEL DISTRIBUZIONE DCFO02; il cavo in fibra ottica deve essere posato in canalizzazione realizzata sul tracciato del cavo elettrico mediante l'impiego di tritubo in PEHD e, dove necessario, di pozzetti in cls per consentire il tiro ed il cambio di direzione del cavo e l'alloggiamento dei giunti e della ricchezza di scorta del cavo. Le giunzioni interrate sul cavo in fibra ottica devono essere conformi alla specifica DM3301.

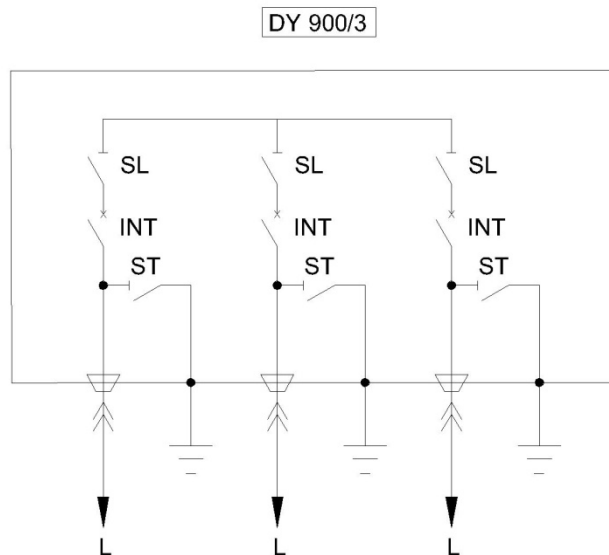
La soluzione ultima è rappresentata negli elaborati grafici relativi di progetto definitivo allegati.

4.2 Materiali utilizzati

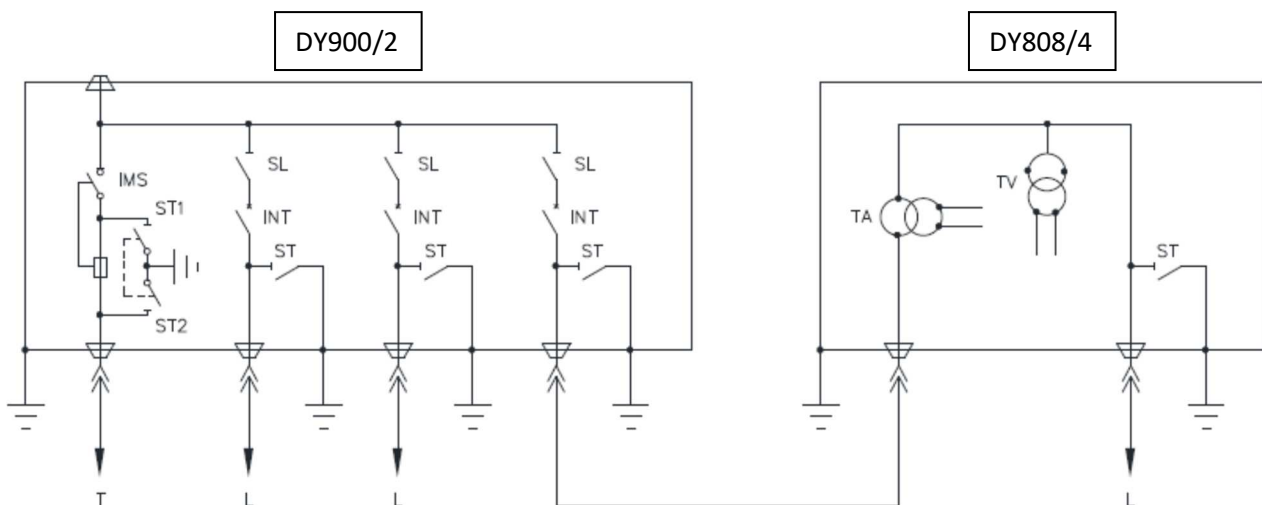
- Installazione n.2 ICS – DY800/1;
DY800/116 – Matricola 162440
- Linea in cavo interrato AL 185 mm² (per ingresso/uscita) da cabina – 13.489 metri;
ARE4H1RX – 12/20 kV – 3x(1x240)mm² – Matricola 332284
- Costruzione di cabina di consegna;
Cabina modello DG2092
- Installazione di Quadro in SF6 con ICS più Quadro Utente in SF6 DY808, dimensionati per reti con corrente di corto circuito pari a 16 kA.
DY900/2 – 3LEi+1T – Matricola 162106 + DY808/4 – Matricola 162035

- Costruzione n.2 cabine di sezionamento
Cabina modello DG2061 – Matricola 227280 o 227283
- Installazione di Quadro in SF6 con ICS, dimensionati per reti con corrente di corto circuito pari a 16 kA.
n.2 DY900/3 – 3LEi – Matricola 162107

In figura schema di connessione quadri MT in SF6 DY900/3.



Di seguito schema sinottico lato E-Distribuzione + lato cliente per la connessione dell'impianto.



N.B. - Nei casi di reti (ovvero linee) realizzate, o da realizzare, in presenza di generazione distribuita, le infrastrutture di rete per nuove connessioni MT prevederanno cabine di consegna complete per lo schema in entra-esce. Qualora sulla base dei criteri vigenti siano da prevedere soluzioni di connessione in antenna o derivazione, la cabina dovrà comunque essere già predisposta per un successivo ampliamento a schema entra-esce, pertanto il locale cabina dovrà avere dimensioni e caratteristiche tali da soddisfare i requisiti precedentemente descritti.

Per quanto riguarda il tipo di sostegni, strutture di sostegno e protezione, morsetteria, giunti, terminali, materiali di isolamento, materiali per collegamento di messa a terra, scavi e fondazioni, si rimanda agli elaborati tecnici del presente progetto definitivo e alle schede tecniche allegate alla presente relazione tecnica.

Allegati:

- Caratteristiche e schede tecniche dei materiali impiegati;

Data: 31/10/2022

Firma del tecnico



G.2.3 STANDARD TECNICI DEI CAVI

I cavi utilizzati per le linee elettriche sono (vedi Figura G-7):

- cavi di tipo tripolare ad elica con conduttori in alluminio, aventi isolamento estruso (HEPR o XLPE), con schermo in rame avvolto a nastro sulle singole fasi, impiegati per linee interrate;
- cavi di tipo tripolare ad elica avvolti su fune portante in acciaio di sezione 50 mm² e conduttori in alluminio, impiegati in linee aeree.

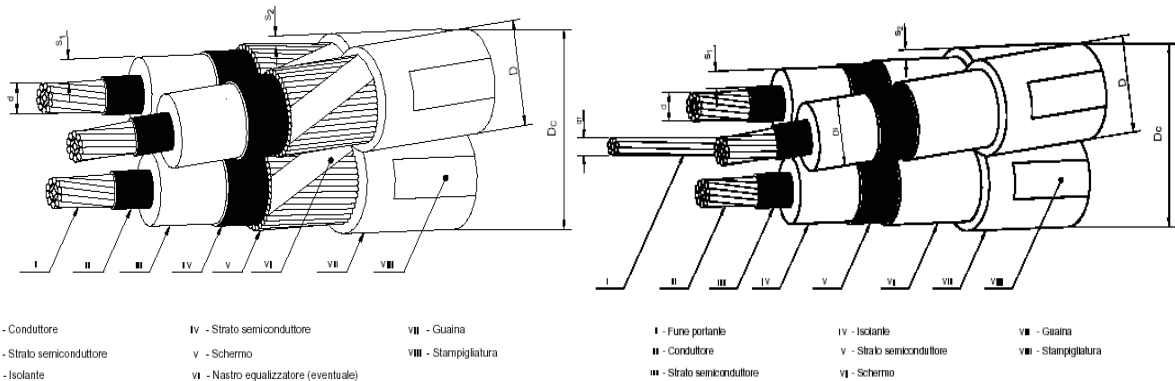


Figura G-7 Composizione dei cavi unificati ENEL DISTRIBUZIONE di impiego prevalente

Le sezioni normalizzate sono riportate nella Tabella G-3 e nella Tabella G-4.

Cavi sotterranei				
Materiale	Sezione (mm ²)	Portata al Limite termico ⁽⁸⁾ (A)	Resistenza a 20 ° C (Ω/km)	Reattanza (Ω/km)
Alluminio	185	360 (324)	0,164	0,115

Tabella G-3 Caratteristiche elettriche dei cavi sotterranei unificati ENEL DISTRIBUZIONE di uso prevalente

Cavi aerei				
Materiale	Sezione (mm ²)	Portata al Limite termico (A)	Resistenza a 20 ° C (Ω/km)	Reattanza (Ω/km)
Alluminio	150	340	0,206	0,118
	95	255	0,320	0,126

Tabella G-4 Caratteristiche elettriche dei cavi aerei unificati ENEL DISTRIBUZIONE di uso prevalente

⁽⁸⁾ Tra parentesi il valore per posa in tubo.

L'unificazione Enel dei cavi MT per posa sotterranea si basa sul criterio dell'intercambiabilità, ossia dell'uguaglianza delle prestazioni (in particolare della portata) fra i vari tipi a disposizione.

Conseguentemente le **sezioni conduttrici** (Cu o Al) e gli **spessori isolanti** dei cavi MT per posa sotterranea sono stati calcolati in modo da realizzare i tre valori standardizzati di portata in regime permanente previsti per la rete a MT: **200, 280, 360 A**.

Il medesimo criterio è stato seguito anche per i cavi aerei, anche se con valori di portata diversi.

CAVI MT SOTTERRANEI

SEZIONE DEL CONDUTTORE ⁵ [mm ²]				PORTATA [A]
CAVI CON ISOLAMENTO IN CARTA		CAVI CON ISOLAMENTO ESTRUSO		
DC4345	DC4346	DC4378	DC4379 - DC 4380	
RC4HLRX-12/20 kV	ARC4HLRX-12/20 kV	RG7H1RX-12/20 kV	ARG7H1RX-12/20 kV ARE4H1RX-12/20 kV	
3 x 50	3 x 95	3 x 50	3 x 70	200
3 x 95	3 x 150	3 x 95	3 x 120	280
3 x 150	3 x 240	3 x 120	3 x 185	360

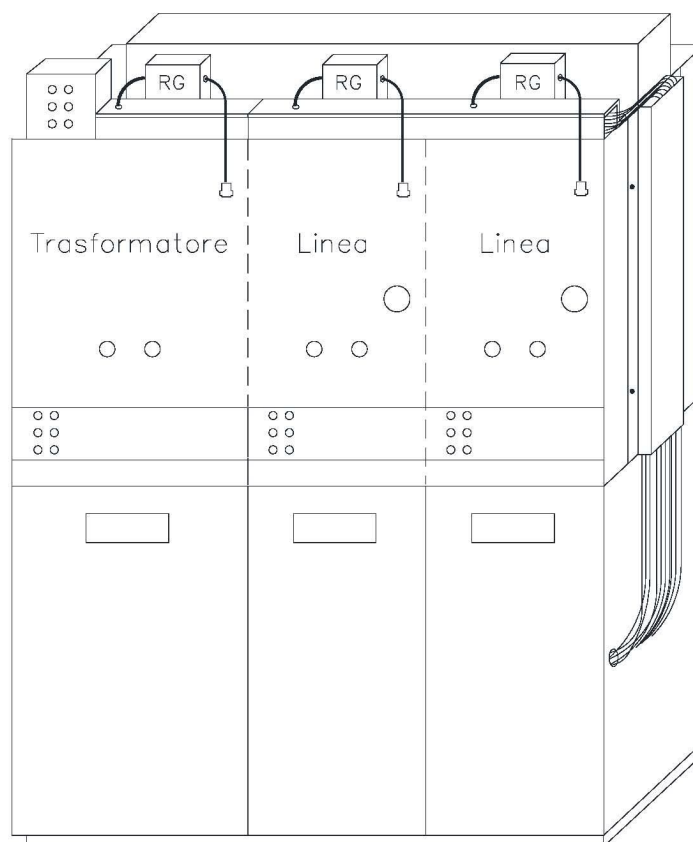
CAVI AEREI MT (ELICORD)

UE	SEZIONI E TIPO DI CAVO		PORTATA ⁶ [A]
DC 4389 DC 4390	3 x 35 + 50Y	ARG7H5EXY - 12/20 kV	140
	3 x 50 + 50Y		170
	3 x 95 + 50Y	ARE4H5EXY - 12/20 kV	255
	3 x 150 + 50Y		340

DIREZIONE RETE – SUPPORTO INGEGNERIA

⁵ Sezioni scelte dalla serie IEC (pubb. 228/66); nei cavi in gomma di rame la sezione da 95 mm² in realtà realizza una portata superiore a 280 A. La sezione esatta sarebbe 80 mm², comunque non conveniente.

⁶ Portata in aria leggermente mossa (2 km/h) esposti al sole, temperatura ambiente ($\theta_a = 40^\circ\text{C}$).



Matricola	Tipo Enel	Sigla descrittiva
16 21 05	900/1	2LEi+1T
16 21 06	900/2	3LEi+1T
16 21 07	900/3	3LEi
16 21 08	900/4	4LEi+1T
16 21 09	900/5	4LEi

QUADRO SF6 INT 24 kV 16 kA DY900 / 1 2LEi+T

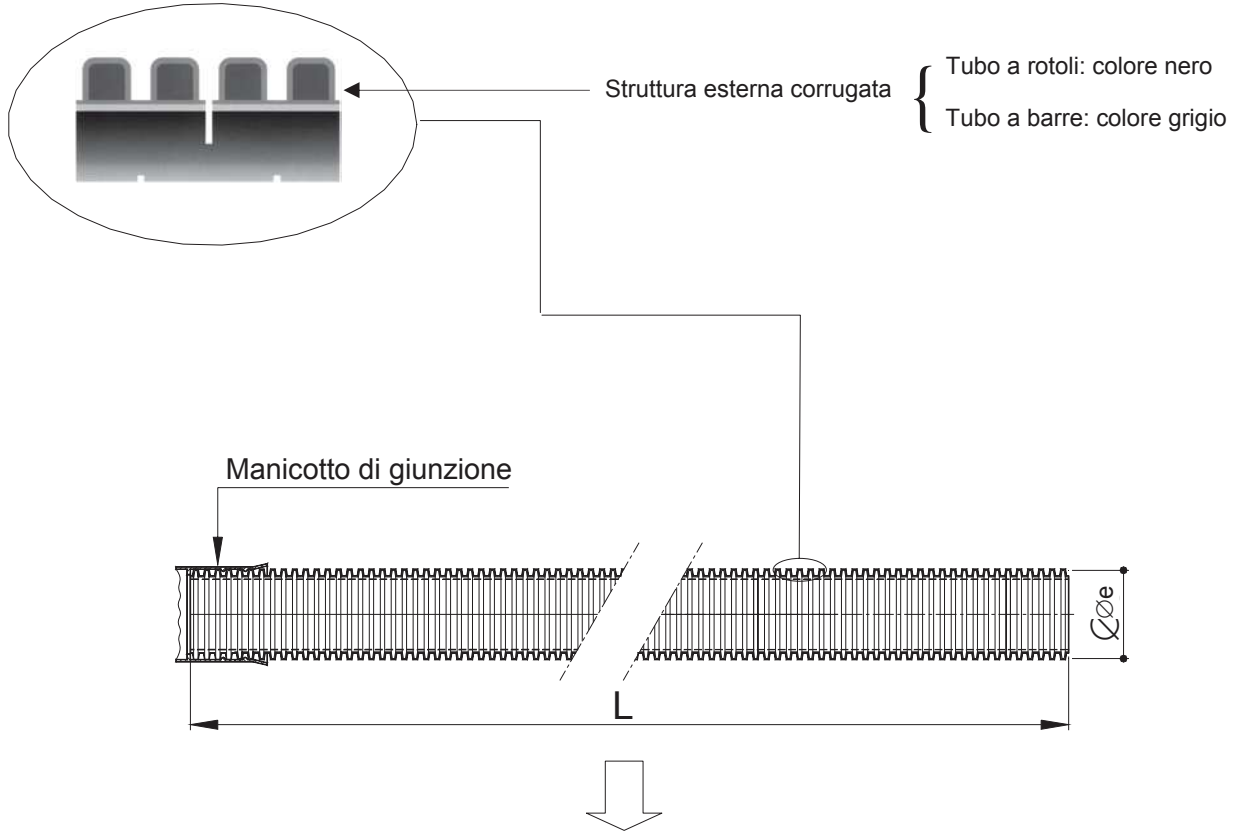
QUADRO SF6 INT 24 kV 16 kA DY900 / 2 3LEi+T

QUADRO SF6 INT 24 kV 16 kA DY900 / 3 3LEi

QUADRO SF6 INT 24 kV 16 kA DY900 / 4 4LEi+T

QUADRO SF6 INT 24 kV 16 kA DY900 / 5 4LEi

Protezioni meccaniche: tubi in polietilene



Conformi alle Norme CEI EN 50086-2-4 (23-46) (tubo "N" normale)

- resistenza all'urto:
 - tubo \varnothing_e 25450 mm: 15 J;
 - tubo \varnothing_e 63 mm: 20 J;
 - tubo \varnothing_e 125 mm: 28 J;
 - tubo \varnothing_e 160 mm: 40 J.

Tipo	Diametro esterno [mm]	L [m]	Marcature	Matricola ⁽¹⁾	Tabella
Tubo "corrugato" in rotoli	25	50	(da applicare alle estremità del tubo) <ul style="list-style-type: none"> • sigla o marchio del costruttore • materiale impiegato • anno di fabbricazione • CEI EN 50086-2-2 CEI EN 50086-2-4/tipo "N" 	295510	DS 4247
	32	50		295511	
	50	50		295512	
	63	50		295513	
	125	50		295514	
	160	25		295515	
Tubo "corrugato" in barre	125	6	(da applicare sulla superficie esterna con passo \leq 1 m) <ul style="list-style-type: none"> • sigla o marchio del costruttore • diametro nominale esterno in mm 	295526	DS 4235

⁽¹⁾ Materiale di fornitura impresa o acquistabile a catalogo on-line (piattaforma Ariba-Buyer).

Media tensione secondaria - *Secondary medium voltage*

DY 800



Quadri MT fino a 24 kV omologato ENEL DY800
MV switchboards up to 24 kV, DY800 ENEL approved

DY 800

Quadro MT fino a 24 kV omologato ENEL DY800

I quadri di Media Tensione DY 800, a tenuta d'arco interno, sono interamente progettati e realizzati nello stabilimento Boffetti.

Ogni quadro può essere realizzato assemblando i diversi scomparti che sono normalizzati e quindi intercambiabili. Essi trovano impiego nella distribuzione elettrica secondaria di media tensione nelle reti di società elettriche e per la distribuzione di reti industriali.

In particolare possono essere impiegati per cabine di trasformazione e per il comando e la protezione di linee, di trasformatori di potenza e di motori. Inoltre essendo ogni scomparto dotato di interruttore può essere impiegato in cabina secondaria per ripristinare una condizione di normalità, interrompendo e ristabilendo le correnti di guasto in coordinamento selettivo con l'interruttore di linea installato in cabina primaria, in sistemi sia a neutro isolato che a neutro compensato.

Lo scomparto ICS prevede un interruttore MT a comando elettrico laterale (INT), un sezionatore MT di linea (SEZ) con comando manuale, un sezionatore di terra con comando manuale (ST). Lo scomparto è equipaggiato con dispositivi rilevatori di tensione secondo la specifica ENEL DY811 con relativi partitori capacitivi DJ1054. Lo scomparto può essere fornito con il dispositivo RGDAT DY1059 omologato Enel completamente installato.

NORME E PRESCRIZIONI

Lo scomparto DY 800 è stato realizzato in rispondenza alle norme IEC 62271-200 ed alla specifica tecnica Enel DY 800 "Apparecchiature Prefabbricate 24 kV con involucro metallico a tenuta d'arco interno con interruttore (ICS)" ed alle Norme CEI EN 60694, CEI EN 62271-102, CEI EN 62271-200, CEI EN 60529, CEI EN 60447 e CEI EN 62271-100.

CONDIZIONI DI SERVIZIO

Limiti della temperatura ambiente:

- temperatura non superiore a 40°C con valore medio, riferito ad un periodo di 24 h, non superiore a: 35 °C
- temperatura minima per installazione all'interno: -15 °C

SICUREZZA

Boffetti dedica molta attenzione alla sicurezza del personale che può intervenire sulle apparecchiature per manovre e manutenzioni. Questa viene garantita grazie ad una serie di accorgimenti:

- l'involucro dello scomparto, le masse degli apparecchi e dei componenti vengono messi a terra.
- La continuità dei circuiti di protezione.
- Gli Interblocchi meccanici garantiscono l'esatta sequenza delle manovre.
- Grado di protezione IP3X sull'involucro esterno e IP2X per i diaframmi delle celle contro contatti con parti in tensione o in movimento.
- Impiego di materiali isolanti affidabili con linee di fuga adeguate anche per ambienti fortemente inquinati. Impiego di materiali ad alto grado di autoestinguenza e atossicità.
- Struttura rinforzata che resiste alle sovrappressioni dovute all'arco
- Canalizzazione dei gas di scarico in zone non pericolose per il personale.

MV switchboard up to 24 kV, DY800 ENEL approved

Medium voltage switchboards DY 800, with internal arcs withstand characteristic, are fully designed and manufactured at the Boffetti factory. Each switchboard is manufactured by assembling various standardized compartments and therefore are interchangeable. These are used in the medium voltage secondary distribution system of electric utilities and for distribution in industrial distribution systems. In particular, these may be used for sub-stations and for the control and protection of lines, power transformers and motors.

Moreover, since each compartment is equipped with circuit breaker, these may be used in secondary sub-stations to reinstate normal conditions, by interrupting and reclosing after fault conditions, by means of selective coordination with the line circuit breaker installed in the primary sub-station, both in systems with isolated neutral and with compensated neutral. The ICS compartment is provided with an MV circuit breaker with controls located on its side (INT), a MV line switch disconnector with manual control (SEZ) and an earthing switch with manual control (ST).

The compartment is equipped with voltage detectors in accordance with the ENEL specification DY811, with capacitive voltage dividers type DJ1054. The compartment may be equipped with a completely installed, Enel approved RGDAT DY1059 device.

STANDARDS AND REQUIREMENTS

The compartment DY 800 is built in accordance with the IEC 6227-200 standard, the Enel technical specification DY800 "24 kV Prefabricated equipment with metallic enclosures with internal arcs withstand characteristic, with circuit breaker (ICS)" and with the following standards: CEI EN 60694, CEI EN 62271-102, CEI EN 62271-200, CEI EN 60529, CEI EN 60447 e CEI EN 62271-100.

OPERATING CONDITIONS

The limit of temperature are:

- ambient temperature not exceeding 40°C with an average value, referred to a period of 24 h, not exceeding 35 °C
- minimum temperature for indoor installation: -15 °C

SAFETY

Boffetti pays utmost attention to the safety of personnel who may handle the switchboard for operations or maintenance purposes.

This is ensured, thanks to a series of measures:

- earthing of the metallic enclosure, the body of the equipment and components
- continuity of the protection circuit
- mechanical interlocks that ensure the correct operation sequence;
- an IP3X degree of protection for the outside enclosure and IP2X protection for the cubicle partitions against contact with live or moving parts
- use of reliable insulating materials with creepage distance suitable for highly polluted environments. Use of materials with high degree of self-extinguishing and non toxic properties
- reinforced structure that can withstand overpressures due to the arc
- ducts leading the discharge gas to zones which are not dangerous for the personnel

DY 800

CARATTERISTICHE DEL COMANDO DELL'INTERRUTTORE

Il comando dell'interruttore è realizzato, come da specifiche DY1050 e DY1537, tipo "A", tenendo conto degli interblocchi meccanici ed elettrici, e delle caratteristiche riportate nei paragrafi seguenti.

Il comando è dotato di "dispositivo indicatore di posizione sicuro" per l'indicazione della reale posizione dei contatti mobili principali dell'interruttore e dei sezionatori. Nel comando dell'interruttore è inserito un contamanovre, non azzerabile e con numeratore a cinque cifre, delle sole manovre di apertura. Il contamanovre è visibile sul fronte dello scomparto.

COMANDO ELETTRICO

Le caratteristiche del comando elettrico dell'interruttore MT sono le seguenti:

- Tensione nominale di alimentazione ausiliaria: 24 Vcc
- Assorbimento massimo ⁽¹⁾: 300 W
- Tempo di ricarica molle: max 30 s

⁽¹⁾ Escluso il picco di spunto

Le connessioni con l'unità periferica di telecontrollo, il tipo di connettore e la piedinatura, sono conformi a quanto prescritto dalla norma Enel DY1050.

I telecomandi di chiusura e apertura, e i telesegnali di stato si riferiscono all'interruttore.

Sul fronte del quadro sono presenti i pulsanti di apertura elettrica (tasto colore verde) e di chiusura (tasto colore rosso), e sono visibili gli indicatori di stato dell'interruttore.

COMANDO MANUALE

Sono presenti i comandi di apertura (verde), e di chiusura (rosso), che consentono la manovra di apertura e chiusura dell'interruttore senza avvalersi dell'ausilio di circuiti elettrici. Tale comando è accessibile dal fronte dello scomparto ed è dotato di protezione contro le pressioni accidentali.

E' incluso un sistema completo per il ripristino dell'accumulo di energia dell'interruttore in assenza di tensione ausiliari.

CHARACTERISTICS OF THE CIRCUIT BREAKER CONTROL

The circuit breaker control is carried out, in accordance with the specifications DY1050 and DY1537, type "A", taking into account the mechanical and electrical interlocks and the characteristics as given in the following paragraphs.

The control mechanism is provided with a "safe position indicator device" for the indication of the actual position of the main mobile contacts of the circuit breakers and the disconnecting switches. A non-resettable opening operations counter with 5 digits is incorporated in the control mechanism.

The operations counter is visible from the compartment's front.

ELECTRICAL CONTROL

The characteristics of the electrical control mechanism of the MV circuit breakers are as follows:

- *Rated voltage of the auxiliary power supply: 24 V dc*
- *Maximum power consumption ⁽¹⁾: 300 W*
- *Spring charging time: max 30 s*

⁽¹⁾ *Excluding the peak at starting*

The connections with the peripheral remote control units, the type of connectors and the pin configuration are in compliance with Enel DY1050 specifications.

The remote closing and opening and the remote signalling of the status are referred to the circuit breaker.

Push buttons for electrical opening (green button) and closing (red button) are provided on the switchboard front, where the circuit breaker status indicators are also present.

MANUAL CONTROL

Open (green) and close (red) controls, to allow the opening and closing operation of the circuit breaker without the auxiliary electrical circuit, are also provided. This control is accessible from the front of the compartment and is provided with a protection against accidental touching.

A system for the recharging of the stored energy mechanism of the circuit breaker in case of failure of auxiliary power supply, is also provided.



DY 800

INVOLUCRO E DIMENSIONI

Lo scomparto DY 800 è stato realizzato in due dimensioni, involucro con larghezza 500 mm ed involucro larghezza 700 mm in funzione dell'impiego. Nei disegni in calce al catalogo sono evidenziate le diverse dimensioni e tipologie.

Caratteristiche comuni dell'involucro

L'involucro metallico è a struttura portante, opportunamente rinforzata con lamiera di spessore pari a 2 mm.

L'involucro inoltre è realizzato in modo da assicurare all'operatore una sufficiente protezione in caso di guasti interni (tra le fasi o verso terra), in conformità con la norma CEI EN 62271-200 (a prova di arco interno, classe di accessibilità A). Le giunzioni e gli accoppiamenti delle strutture sono realizzate mediante bulloni, rivetti zincati o saldature.

E' stata utilizzata lamiera prezinata, tipo UNI EN 10142 con spessore di rivestimento 200 g/m², per le parti non visibili dall'esterno e per il pannello posteriore.

In particolare l'involucro ha:

- due aperture laterali della cella sbarre per il passaggio dei conduttori di sbarra predisposte per la chiusura dall'esterno con pannello intercambiabile;
- un pannello frontale di chiusura della cella sbarre smontabile dall'esterno;
- un pannello di copertura della cella sbarre smontabile dall'esterno;
- una porta frontale di accesso alla cella apparecchiature;
- un pannello a pavimento realizzato in due elementi smontabili dall'interno, dotato di tre fori per il passaggio di cavi con diametro massimo di 45 mm, muniti di cono passacavo in gomma. I fori sono praticati in posizione centrale, disposti a triangolo e distanziati in maniera tale da rendere agevole l'installazione di TA dal diametro interno massimo di 150 mm. Il pannello ha il grado di protezione IP2X.
- due bulloni di messa a terra;
- due golfari maschi M12 per il sollevamento dello scomparto, disposti in diagonale sulla parte superiore;
- un supporto per terminali di cavo;
- 16 forature asolate (otto per lato) per l'accoppiamento laterale con altri scomparti (DY800/3);
- 4 fori a pavimento.

Il pannello di copertura (tetto dello scomparto), smontabile dall'esterno, e il pannello di chiusura frontale della cella sbarre, sono fissati mediante viti o dadi. In corrispondenza degli angoli dell'involucro stesso sono previsti degli elementi di rinforzo che garantiscono il mantenimento della squadratura dello scomparto quando il tetto viene rimosso per consentire il montaggio delle connessioni. La parete posteriore dello scomparto e le pareti laterali della cella apparecchiature sono fisse e pertanto sono rivettate alla struttura.

CASE AND DIMENSIONS

The DY 800 panel is manufactured in two sizes: enclosures with a width of 500 mm and 700 mm, depending on the use. In the drawings, the different dimensions and types are highlighted.

Common characteristics of the case

The enclosure is self supporting, adequately reinforced, with sheet steel thickness of 2mm.

Moreover, the enclosure is manufactured in such a manner so as to ensure the operator sufficient protection in case of internal faults (between the phases and to earth), in accordance with the CEI EN 62271-200 standard (resistant to internal arcs, accessibility class A).

The joints and the fastening of the structures are made by bolts, galvanized rivets or welding. Pre-galvanized sheets of type UNI EN 10142 with a coating thickness of 200 g/m², not visible externally and for the rear panels, have been used.

In particular, the case has :

- two side openings on the bus-bar compartment for the passage of the bus-bars with provision for closing from outside, by means of interchangeable panel;
- a front closing panel for the bus-bar compartment, which can be dismantled from outside;
- a cover panel for the bus-bar compartment, which can be dismantled from outside;
- a front access door to the equipment compartment;
- a floor panel made of two elements which can be dismantled from inside, provided with three holes for the passage of cables with a maximum diameter of 45 mm, equipped with rubber cable entry cones. The holes are made at the centre, in a triangular configuration, with appropriate distances in order to provide easy access for the installation of CTs, having a maximum internal diameter of 150 mm. The panel has an IP2X degree of protection.
- 2 earthing bolts;
- two male lifting eyebolts of size M12 for the lifting of the compartment, arranged in diagonal position on the upper part;
- a support for the cable terminations;
- 16 slotted holes (eight nos. on each side) for connecting side-ways to other compartments (DY800/3);
- 4 holes on the floor.

The top covering panel (roof of the compartment), which can be dismantled from outside, and the front closing panel of the bus-bar compartment, are fastened by bolts or nuts.

At the corners of the enclosure, reinforcements are provided to avoid deformation of the compartment when the roof is removed for carrying out the connections.

The rear panel of the compartment and the side panels of the equipment compartment are fixed and therefore are riveted to the structure.

DY 800

SEGREGAZIONE SBARRE (DIAFRAMMA)

È prevista una segregazione tra cella sbarre e cella terminali cavi MT; tale segregazione garantisce, oltre al grado di protezione IP 2X, il rispetto di quanto previsto dalla norma CEI EN 62271-200, tenendo presente che l'operatore può accedere alla cella terminali cavi MT a porta dello scomparto aperta.

Lo scomparto è realizzato in maniera tale che i gas di un eventuale arco interno che si verifichi nel compartimento apparecchiature o nel compartimento sbarre vengano espulsi verso l'esterno senza interessare direttamente l'altro compartimento.

CARATTERISTICHE PARTICOLARI SCOMPARTI TIPO ENEL DY800/2

Gli scomparti ENEL DY800/2 sono destinati all'installazione nelle cabine in elevazione in installazione singola e non sono accoppiabili con altri scomparti.

Dispositivo per l'arrivo cavi dall'alto.

Gli scomparti Enel DY800/2 sono dotati di un dispositivo per l'arrivo di cavi di media tensione dalla parte superiore dell'apparecchiatura. Esso è costituito da un pannello metallico munito di tre isolatori passanti a cono esterno isolati in aria, compatibili con i terminali sconnettibili tipo DJ4155, posizionati in maniera tale da rispettare le distanze fra le fasi e tra fasi e terra prescritte. Tale accessorio sostituisce il normale pannello superiore di chiusura della cella sbarre. Il collegamento fra i terminali interni dei coni e quelli dello scomparto è realizzato con sbarre rigide opportunamente sagomate.

L'imballaggio è curato in modo tale da impedire il danneggiamento dei coni durante il trasporto.

Dispositivo per l'arrivo cavi dal basso (rialzo).

Gli scomparti Enel DY800/2 sono dotati di un rialzo metallico alto 40 cm, in grado di sostenere lo scomparto, e che assolve alla funzione di cunicolo passaggio cavi ove esso sia assente o insufficiente.

Il rialzo è costruito in modo tale da garantire tenuta all'arco interno dello scomparto (classe di accessibilità A). Tale rialzo ha lo stesso trattamento anticorrosione (verniciatura) dello scomparto, ed è efficacemente connesso alla terra dello scomparto. Inoltre il rialzo può essere impiegato per la protezione dei coni durante il trasporto.

BUS-BAR SEGREGATION (DIAPHRAGM)

A segregation is provided between the bus-bar compartment and the MV cable termination compartment; this segregation provides, in addition to a degree of protection of IP 2X, compliance to the standards CEI EN 62271-200, keeping in mind that the operator may access the MV termination compartment while the compartment door is open. The compartment construction is such that gases released due a possible internal arc originating in the equipment compartment or in the bus-bar compartment are expelled outside without affecting directly the other compartments.

PARTICULAR CHARACTERISTICS OF THE TYPE ENEL DY800/2 COMPARTMENT

The ENEL DY800/2 compartments are meant for sub-stations in elevation, as a stand-alone installation and cannot be connected to other compartments.

Device for cable connections from the top.

The compartments Enel DY800/2 are equipped with a device for incoming MV cables from the top of the equipment. This consists of a metallic panel equipped with three air insulated bushing insulators with external cones, compatible with the disconnecting type terminals type DJ4155, placed to comply with specified distances between phases and between phase and earth.

This accessory replaces the normal upper closing panel of the bus-bar compartment.

The connections between the internal terminals of the cone and those of the compartments are made by means of suitably shaped rigid bus-bars.

Maximum care is taken while packaging to prevent damages to the cones during transport.

Device for cable connections from the bottom.

The compartments Enel DY800/2 are provided with a metallic enclosure of height 40 cm, able to support the compartment and which also carries out the function of a cable trench where this is not provided or insufficient. This enclosure is manufactured to ensure internal arc withstand of the compartment (accessibility class A).

This enclosure is provided with the same corrosion prevention treatment (painting) as the rest of the compartment and is solidly connected to the earth of the compartment.

This enclosure may be used for the protection of the cones during transport.



DY 800

INTERBLOCCHI

Gli interblocchi svolgono le seguenti funzioni:

- 1) Il sezionatore (SEZ) ed il sezionatore di terra (ST) si manovrano solo con interruttore in posizione di aperto; tale manovra è permessa da interblocco di tipo meccanico.
- 2) Il sezionatore di terra (ST) si può chiudere solo a sezionatore di linea (SEZ) in posizione di aperto con contatto mobile bloccato; tale manovra è permessa da interblocco di tipo meccanico.
- 3) l'interruttore (INT) può essere manovrato meccanicamente ed elettricamente solo a leva non inserita in alcuna sede di manovra e al verificarsi delle seguenti condizioni:
 - il sezionatore (SEZ) è in posizione di chiuso (I) e il sezionatore di terra (ST) è in posizione di aperto (O), entrambi con contatti mobili bloccati (fine corsa);
 - il sezionatore (SEZ) è in posizione di aperto (T) e il sezionatore di terra (ST) è in posizione di chiuso (T), entrambi con contatti mobili bloccati (fine corsa). Tale interblocco è realizzato sia meccanicamente che elettricamente con taglio dei comandi elettrici dell'interruttore;
- 4) la porta dello scomparto può essere aperta solo in condizioni di sicurezza, ovvero con sezionatore di linea aperto (T) e sezionatore di terra chiuso (T); tale manovra è permessa da interblocco di tipo meccanico lucchettabile. In tutti gli altri casi, l'inserzione del lucchetto è interdetta meccanicamente.

SENSI DI MANOVRA E SEGNALAZIONI DEI COMANDI DEGLI APPARECCHI

Il senso di movimento per l'esecuzione delle manovre è conforme a quanto prescritto dalla norma CEI EN 60447. Anche rimuovendo il carter di protezione dei comandi, le indicazioni dei versi di manovra e dello stato degli apparecchi restano visibili, e gli interblocchi mantengono inalterata la propria funzionalità.

PORTA

Il vano della porta dello scomparto ha la maggiore luce netta possibile compatibile con la soluzione costruttiva adottata; essa è incernierata sul lato sinistro del fronte scomparto con angolo di apertura di 135°.

La porta è dotata di un congegno di blocco e di una maniglia, ed è interbloccata. Sulla porta è previsto un finestrino in robusto materiale trasparente, con schermatura elettrostatica che consente il controllo visivo dall'esterno, eventualmente con l'ausilio di torcia elettrica.

Sulla porta degli scomparti è prevista un'apertura che consente il passaggio dei conduttori per le prove di ricerca guasti dei cavi MT, ubicata nella posizione indicata nella tabella di unificazione degli scomparti.

Questa apertura ha dimensioni pari a 150x150 mm ed è chiusa mediante sportello imbullonato, apribile solo dall'interno dello scomparto. I bordi dell'apertura sono dotati di apposita guarnizione in modo da evitare il danneggiamento dei conduttori durante le prove di ricerca guasti.

RIVELATORI PRESENZA TENSIONE

Lo scomparto è equipaggiato con i rivelatori di presenza tensione DY811 e con i relativi partitori capacitivi DJ1054 omologati.

INTERLOCKS

The interlocks carry out the following functions:

- 1) The switch disconnector (SEZ) and the earthing switch (ST) can operate only when the circuit breaker is in the open position; this condition is ensured by a mechanical interlock.
- 2) The earthing switch (ST) may be closed only if the line switch disconnector (SEZ) is in the open position with its mobile contacts blocked; this condition is ensured by a mechanical interlock.
- 3) The circuit breaker (INT) may be operated mechanically and electrically only if the operating lever is not inserted in its hole or if the following conditions are fulfilled:
 - The switch disconnector (SEZ) is in the closed (I) position and the earthing switch (ST) is in the open (O) position, both with their mobile contacts blocked (limit switch);
 - The switch disconnector (SEZ) is in the open position (T) and the earthing switch (ST) is in the closed position (T), both with their mobile contacts blocked (limit switch). This interlock is carried out both mechanically and electrically by cutting off the electrical controls to the circuit breaker;
- 4) The door of the compartment can be opened only under safe conditions, or when the line switch disconnector is open (T) and the earthing switch is closed (T); this condition is obtained by a mechanical interlock using padlock. In all the other cases, the insertion of the padlock is blocked mechanically.

OPERATION DIRECTION AND SIGNALLING OF CONTROL FOR EQUIPMENTS

The direction of operation while carrying out operations is conform to what is specified in the CEI EN 60447 standard. Even after removing the protection cover for controls, the indications for the direction of operation and status of the equipment remain visible and the interlocks maintain their operational functionality.

DOOR

The compartment door has a higher net clear space compatible with the constructional solution adopted; this is hinged at the left of the front compartment with an opening angle of 135°.

The door is equipped with a blocking device and a handle, and is interlocked. A window made of robust, transparent material, with electrostatic screen, that allows visual inspection from outside, if required with the help of an electric torch light, is provided. On the door of the compartments, an opening which allows the passage of cables for the MV cable fault locator, installed in the position as shown in the standard tables for the compartments, is provided.

This opening has a dimension of 150 mm x 150 mm and is closed by a bolted window, which can be opened only from the inside of the compartment. The edges of the openings are provided with proper gaskets to avoid damage to the cables during fault location testing.

VOLTAGE DETECTOR

The compartment is equipped with a voltage detector DY811 and with the related standardised capacitor divider type DJ1054.

DY 800

CONNESSIONE DEL CIRCUITO PRINCIPALE

In ottemperanza al punto 5.3.1 della norma CEI EN 62271-200 tutte le parti del circuito principale alle quali è necessario o può essere possibile accedere possono essere messe a terra prima di diventare accessibili. Le sbarre per il collegamento degli scomparti, gli attacchi di connessione ed i conduttori di collegamento dei circuiti principali rispondono a quanto prescritto nella tabella Enel DY810 per le tipologie DY800/1 e DY421 per il DY800/3. Dove sono presenti collegamenti in treccia di rame piatta flessibile, questi sono di sezione minima 150 mm², tali da non presentare il rischio di diminuire le distanze di isolamento a seguito di spostamento o deformazioni. Tutta la bulloneria impiegata per le connessioni dei circuiti principali è protetta con zincatura elettrolitica Fzn III UNI 3740.

ISOLATORI

Gli isolatori portanti presenti nello scomparto, di tipo unificato e omologato, (tab. DJ 1056 e DJ 1054) e tutti gli isolatori portanti e passanti isolati in aria impiegati hanno una linea di fuga minima di 350 mm.

IMPIANTI DI TERRA

L'impianto di terra interno dello scomparto è realizzato con piatto di rame Cu-ETP UNI 56491-71 di sezione 75 mm² e fa capo ai bulloni di terra previsti nelle tabelle DY411 e DY809.

Sono direttamente collegati all'impianto di terra i morsetti di terra dei vari apparecchi e la porta della cella apparecchiature; inoltre sono collegati a terra gli organi mobili di comando e le altre masse metalliche.

I collegamenti tra parti fisse e parti mobili sono realizzati con conduttori flessibili di rame di sezione non inferiore a 30 mm².

Sul supporto dei terminali di cavo degli scomparti linea, le connessioni di terra per la messa a terra delle schermature metalliche dei cavi sono realizzate utilizzando uno dei due bulloni o viti di fissaggio di ciascun terminale e l'elemento di connessione di cui i terminali DJ 4453 sono corredati.

Il collegamento di terra esterno tra gli scomparti è realizzato mediante barre di rame unificate (cfr. tab. DY 421 e DY810) connesse ai bulloni di terra riportati nelle tabelle DY411 e DY809.

RIVESTIMENTI PROTETTIVI

Tutte le parti in materiale ferroso degli apparecchi elettrici non preventivamente omologati dall'ENEL montati negli scomparti, sono protetti con zincatura elettrolitica Fe/Zn 12C UNI ISO 2081 e UNI ISO 4520.

Per le molle realizzate in acciaio ad alta resistenza sono utilizzati rivestimenti chimici a base di zinco noti con il nome commerciale di DACROMET.

La bulloneria di assiemaggio ed i piccoli accessori in materiale ferroso, se non diversamente prescritto nelle tabelle di unificazione, sono protetti con zincatura elettrolitica Fzn III UNI 3740 parte 6.

MAIN CIRCUIT CONNECTION

In compliance with point 5.3.1 of the standard CEI EN 62271-200, it shall be possible to earth, all the main circuit parts to which access is required or to which access is possible, before they become accessible. The bus-bars for the connection of the compartments, the connectors and the connecting conductors of the main circuits comply with what is specified in the ENEL DY 810 table for the type DY800/1 and DY421 for the type DY800/3. Where flexible braided copper connections are used, these shall have a minimum cross section of 150 mm², in order to avoid the risk of reducing the insulation distance upon movement or deformation. All fasteners used for the connection of the main circuits are protected by means of electrolytic galvanizing Fzn III UNI 3740.

INSULATORS

The post insulators provided in the compartments, of the standardized and approved type (table DJ1056 and DJ1054) and all the air insulated post and bushing insulators have a minimum creepage distance of 350 mm.

EARTHING SYSTEMS

The earthing system inside the compartment consists of a copper plate Cu-ETP UNI 56491-71 of cross section 75 mm² and is connected to earthing bolts as given in tables DY411 and DY809.

The earthing terminals of the various equipment and the doors of the equipment compartments are directly connected to the earthing system; moreover, the moving parts of the control mechanism and other metallic enclosures are also connected to the earth. The connections between fixed parts and mobile parts are made using flexible conductors of cross section not less than 30 mm². On the support of the cable terminals in the line compartments, the earthing connections for the earthing of the metallic screens of the cables, are made, by using one of the two bolts or fixing screws of each terminal and the connection terminal which is provided in DJ 4453 type terminations.

The external earthing connections between the compartments is made by using standardized copper bars (see tab. DY 421 and DY810) connected to earthing bolts as given in the tables DY411 and DY809

PROTECTIVE COATINGS

All ferrous metallic parts of the electrical equipment which are not standardized beforehand by ENEL and installed in the compartments, are protected by electrolytic galvanizing Fe/Zn 12C UNI ISO 2081 e UNI ISO 4520. For the springs made of high resistance steel, zinc based chemical coating known under the trade name DACROMET is used. Fasteners and miscellaneous accessories in ferrous materials, if not otherwise specified in the approved standard table, are protected with electrolytic galvanizing Fzn III UNI 3740 part 6.

DY 800

COMANDO MANUALE DEL SEZIONATORE E DEL SEZIONATORE DI TERRA

Il comando manuale del sezionatore di linea (SEZ) e del sezionatore di terra (ST) è del tipo a moto rotativo, conforme alla norma CEI EN 60447.

Le manovre possono essere effettuate applicando un momento non superiore a 200 Nm. La leva di comando si innesta nella propria sede applicando nella direzione di inserzione una lieve forza, atta a vincere la resistenza di una molla che a manovra ultimata, favorisce l'estrazione della stessa.

Il grado di protezione delle sedi di manovra e degli organi di comando è IP3X.

Non è possibile estrarre la leva, prima che la manovra sia completata.

Il comando del sezionatore di linea è a manovra manuale dipendente.

DISPOSITIVO RGDAT

È predisposta sul fronte dello scomparto una piastra metallica idonea all'installazione del dispositivo RGDAT DY1059.

Nel caso di fornitura del dispositivo, questo sarà installato sulla piastra suddetta, i trasformatori di corrente saranno fissati sul fondo dello scomparto ed il connettore esapolare sul fronte dello scomparto in maniera idonea al trasporto senza danneggiamenti.

Sono fornite le lampadine di presenza tensione.

PROVE

Sullo scomparto sono effettuate, per quanto applicabile, le prove riportate riferite alle prescrizioni di collaudo dei quadri DY1100 e alle prescrizioni di collaudo degli interruttori MT DY1501.

Sono inoltre state eseguite le seguenti prove di tipo:

- Il sezionatore di terra ST viene sottoposto alla prova di stabilimento in corto circuito secondo quanto sancito dalla norma CEI EN 62271-102 art. 6.101.
- I sezionatori hanno superato, a seconda del tipo di apparecchio, le prove di cui al punto A.6 della norma CEI EN 62271-102.

MANUAL CONTROL MECHANISM OF DISCONNECTOR AND EARTHING SWITCH

The manual control mechanism of the line disconnector (SEZ) and the earthing switch (ST) are of the rotary motorized type in compliance with the standard CEI EN 60447. The operations may be carried out by applying a moment not greater than 200 Nm. The operating handle can be inserted into its hole by applying a light pressure in the direction of insertion, to overcome the resistance of a spring, which upon completion of the operation, helps the removal of the same. The degree of protection of the operating hole and the control mechanism is IP3X. It is not possible to withdraw the handle, before the completion of the operation. The operation of the line disconnector switch is of the dependent manual type.

RGDAT DEVICE

A metallic plate suitable for the installation of the RGDAT DY1059 device is provided on the front of the panel. The RGDAT device, when provided, it will be installed on the above plate, the current transformers will be fixed to the rear of the compartment and the 6 pole connector on the front of the compartment in a manner suitable for transport without damage. Voltage presence indication lamps are also provided.

TESTS

The tests mentioned in the test requirements for DY1100 switchboards and in the requirements for the testing of circuit breakers MT DY1501, shall be carried out, as far as applicable.

Further, the following type tests have also been carried out:

- *The earthing switch ST is subject to fault making tests according to what is given in the standard CEI EN 62271-102 art. 6.101.*
- *The earthing switches have passed, according to the type of equipment, the tests as given in the point A.6 of the standard CEI EN 62271-102.*



DY 800

CARATTERISTICHE NOMINALI DEL QUADRO:

SWITCHBOARD RATED SPECIFICATIONS:

Tensione nominale / *Rated voltage* 24 kV

Livello di isolamento nominale, tensioni di tenuta *Rated insulation level, withstand voltages*

Tensione di tenuta ad impulso atmosferico verso terra e tra le fasi /
lightning impulse withstand voltage towards ground and between phases 125 kV

Tensione di tenuta ad impulso tra i contatti aperti del sezionatore /
lightning impulse withstand voltage between the open contacts of the circuit breaker 145 kV

Tensione di tenuta a frequenza industriale verso terra e tra le fasi /
power frequency withstand voltage towards ground and between phases 50 kV

Tensione di tenuta a frequenza industriale tra i contatti aperti del sezionatore/
power frequency withstand voltage between the open contacts of the circuit breaker 60 kV

Frequenza nominale / *Rated frequency* 50 Hz

Corrente nominale in servizio continuo per le sbarre /
Rated current of the bars in continuous duty mode 400 A

Corrente nominale ammissibile di breve durata per le sbarre e per le derivazioni /
Permitted short-term current for bars and shunts 12,5 kA

Valore di cresta della corrente ammissibile di breve durata per le sbarre e per le derivazioni /
Permitted short-term peak current for bars and shunts 31,5 kA

Durata nominale del corto circuito / *Rated length of short-circuit* 1 s

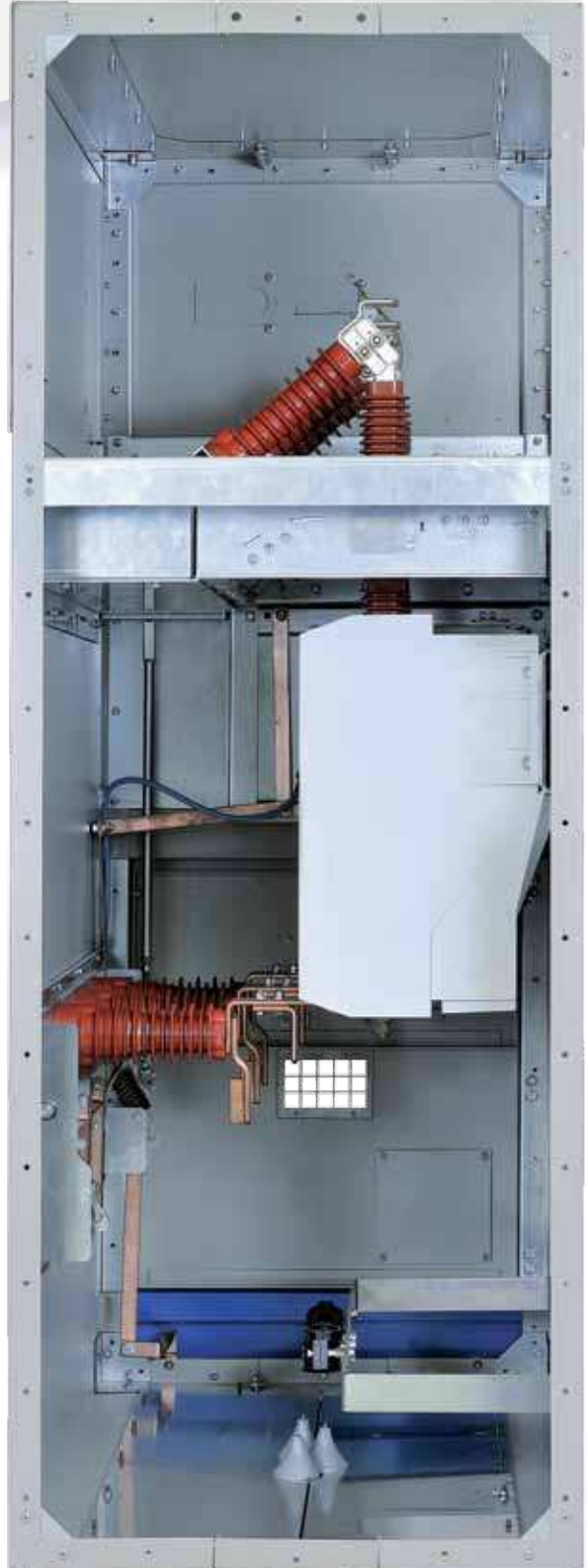
Grado di protezione esterno / *Outdoor protection class* IP 3X⁽¹⁾

Arco interno / *Internal arc* 12,5 kA per- for 0,5 s

Classificazione IAC (arco interno) / *IAC rating (internal arc)* AF⁽²⁾

(1) Compreso il pannello di sfogo delle sovrappressioni /
Including the overpressure discharge panel

(2) Per DY802/2 e DY802/216 la classe è AFL /
For models DY802/2 and DY802/216, the class is AFL



DY 800

CARATTERISTICHE DELL'INTERRUTTORE MT (INT): **CHARACTERISTICS OF THE MV CIRCUIT BREAKER (INT):**

Tensione nominale / Rated voltage	24 kV
Tensione nominale di tenuta ad impulso atmosferico / Rated lightning impulse withstand voltage	125 kV
Frequenza nominale / Rated frequency	50 Hz
Corrente termica nominale / Rated thermal current	400 A
Corrente nominale ammissibile di breve durata per le sbarre e per le derivazioni / Permitted short-term current for bars and shunts	12,5 kA
Classe di durata elettrica (rif. Tab UE DY1501) / Dielectric strength class (ref. table UE DY1501)	P
Valore di cresta della corrente ammissibile di breve durata per le sbarre e per le derivazioni / Permitted short-term peak current for bars and shunts	31,5 kA
Durata nominale del corto circuito / Rated length of short-circuit	1 s
Potere d'interruzione nominale in corto circuito / Rated short-circuit cut-off current	12,5 kA
Sequenza di manovre nominale / Rated sequence of operations	0 - 0,3 sec - CO - 30 sec - CO
Durata nominale del corto circuito / Rated length of short-circuit	1 s
Vita meccanica / Mechanical life cycle	10000 manovre - operations

CORRENTI DI INTERRUZIONE NOMINALE / RATED CUT-OFF CURRENTS

di un circuito prevalentemente attivo / of a prevalently active circuit	400 A
di un trasformatore a vuoto / of a transformer, off-load	6,3 A
di linea a vuoto / of a line, non charging	10 A
di cavo a vuoto / of a cable, non charging	16 A

L'interruttore è del tipo ad esecuzione fissa con comando laterale.
Per quanto non specificato, l'interruttore è conforme alle norme CEI EN 62271-100.
The circuit breaker is of the fixed execution type with controls on the side.
Where not specified, the circuit breaker is in compliance with the standard CEI EN 62271-100.



DY 800

CARATTERISTICHE

SEZIONATORE CON COMANDO MANUALE (SEZ) :

CHARACTERISTICS OF THE DISCONNECTOR SWITCH WITH MANUAL CONTROL (SEZ):

Corrente nominale / Rated current	400 A
Corrente di breve durata nominale ammissibile / Permitted short-term rated current	12,5 kA
Corrente nominale ammissibile di cresta / Permitted rated peak current	31,5 kA
Durata ammissibile nominale del corto circuito / Permitted rated length of short-circuit	1 s
Durata meccanica (classe) / Mechanical resistance (class)	M0
Classe del sezionatore / Class of circuit breaker	E0

Il sezionatore è del tipo a due posizioni (linea-terra).

Il comando delle lame è del tipo manuale; il movimento delle terne dei poli è simultaneo.

The switch disconnector is of the type with two positions (line-earth).

The control of the blade is manual and the movement of the three poles takes place simultaneously.



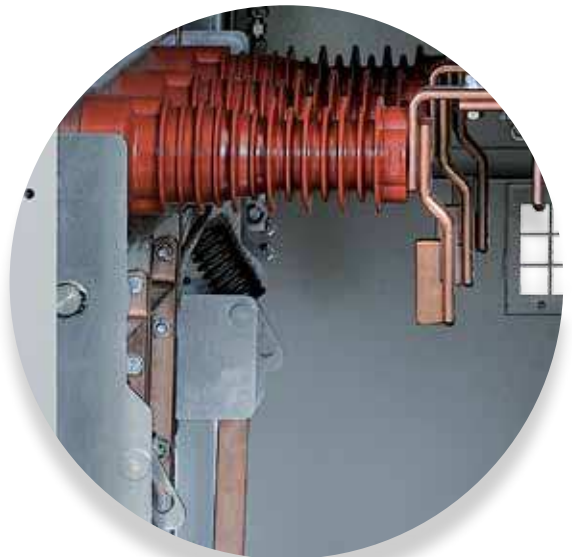
CARATTERISTICHE DEL SEZIONATORE DI TERRA (ST):

EARTHING SWITCH (ST) CHARACTERISTICS:

Corrente di breve durata nominale ammissibile / Permitted short-term rated current	12,5 kA
Corrente nominale ammissibile di cresta / Permitted rated peak current	31,5 kA
Potere di stabilimento in corto circuito / Short-circuit making capacity	31,5 kA
Numero di stabilimenti di correnti in corto circuito / Number of short-circuit making currents	2
Durata ammissibile nominale del corto circuito / Permitted rated length of short-circuit	1 s
Durata meccanica (classe) / Mechanical resistance (class)	M0
Classe del sezionatore / Class of circuit breaker	E1

Il sezionatore di terra ha le lame in posizione di chiuso ben visibili a porta aperta.

The blades of the earthing switch in closed position, are clearly visible when the door is open.



DY 800

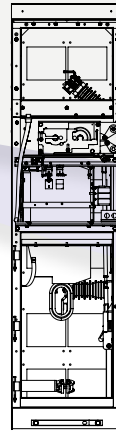
Modelli e dimensioni - Types and dimensions

DY 800/1

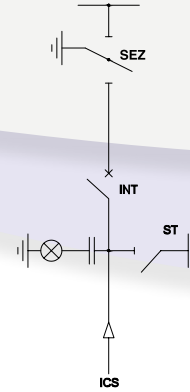
DIMENSIONI E PESI - DIMENSIONS AND WEIGHTS

Larghezza / Width 500 mm
Altezza / Height 1850 mm
Profondità / Depth 1050 mm

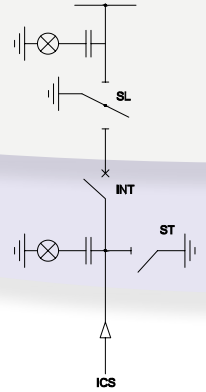
Peso / Weight 330 kg



Cod. 162410



Cod. 162413

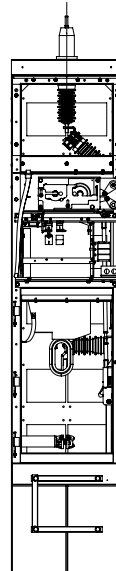


DY 800/2

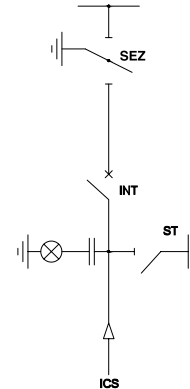
DIMENSIONI E PESI - DIMENSIONS AND WEIGHTS

Larghezza / Width 500 mm
Altezza / Height 2250 mm
Profondità / Depth 1050 mm

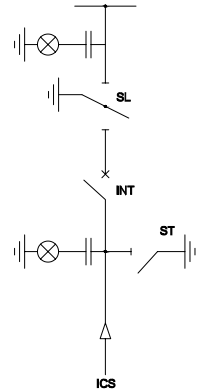
Peso / Weight 380 kg



Cod. 162420



Cod. 162423

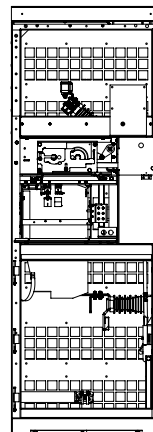


DY 800/3

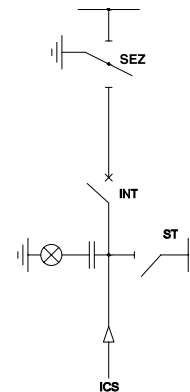
DIMENSIONI E PESI - DIMENSIONS AND WEIGHTS

Larghezza / Width 700 mm
Altezza / Height 1950 mm
Profondità / Depth 1150 mm

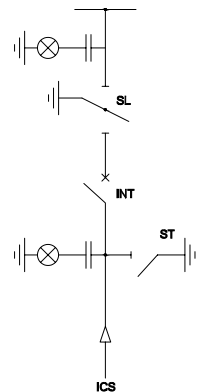
Peso / Weight 375 kg



Cod. 162430



Cod. 162433



	SPECIFICA TECNICA	Pagina 1 di 38
	Cabine secondarie MT/BT fuori standard per la connessione alla rete elettrica e-distribuzione, prefabbricate o assemblate in loco, cabine in muratura e locali cabina situati in edifici civili FUORI STANDARD BOX	DG2092 Ed.03 del 15/09/2016

Cabine secondarie MT/BT fuori standard per la connessione alla rete elettrica e-distribuzione, prefabbricate o assemblate in loco, cabine in muratura e locali cabina situati in edifici civili **FUORI STANDARD BOX**

Il presente documento è di proprietà intellettuale della società e-distribuzione S.p.A.; ogni riproduzione o divulgazione dello stesso dovrà avvenire con la preventiva autorizzazione della suddetta società la quale tutelerà i propri diritti in sede civile e penale a termini di legge.

This document is intellectual property of e-distribuzione S.p.A.; reproduction or distribution of its contents in any way or by any means whatsoever is subject to the prior approval of the above mentioned company which will safeguard its rights under the civil and penal codes.

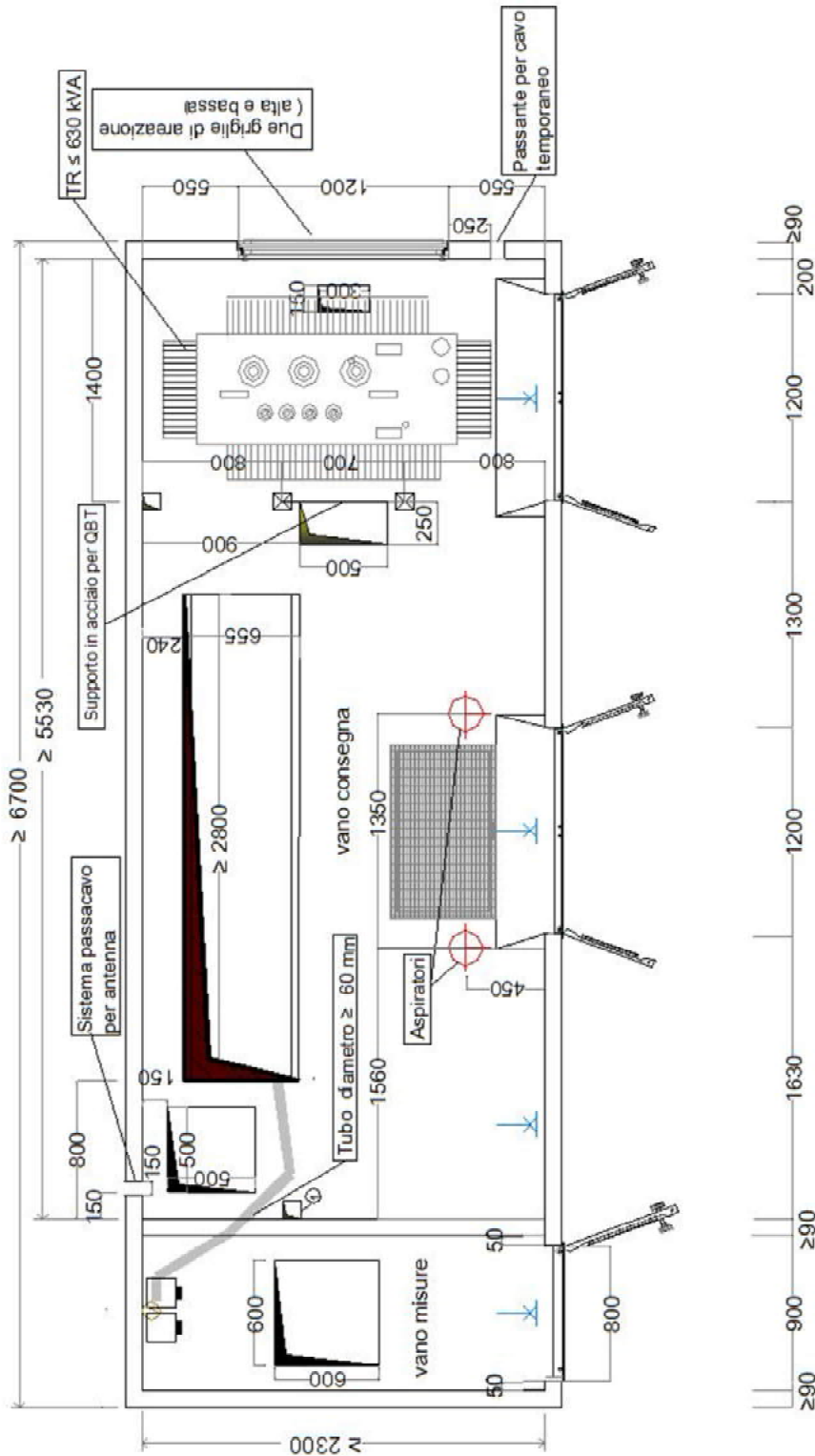
Edizione	Data	Natura della modifica
01		Prima emissione
02	01/07/2011	Integrazione specifica per cabine di connessione, fuori standard Enel, prefabbricati o costruiti in loco e per i locali cabina situati in edifici civili - Inserimento rack per razionalizzazione apparati elettronici - Riferimenti normativi
03	15/09/2016	Variazione portanza pavimento per l'utilizzo di trasformatori basse perdite Definizione telaio per quadri BT Modifica posizione foro e telaio per Quadri BT – modifica posizione foro TR Rimozione dalla dotazione di cabina dei passacavi Riduzione dimensione del foro a pavimento per quadri MT compatti in SF6 Introduzione specifiche tecniche aggiornate/di nuova edizione DS918 – DS920 – DY3021 Introduzione nella dotazione di cabina dell'armadio rack (DY3005) e del supporto QBT (DS3055) Introduzione disegno costruttivo telaio per quadri BT con fissaggio sia inferiore che superiore Introduzione inserti per fissaggio quadro rack Introduzione richiesta di certificato di conformità impianto elettrico (D.M. 22 gennaio 2008, n.37) Introduzione del sistema passacavo per antenna Introduzione della verifica spessore della zincatura telaio per quadri BT Introduzione di accettazione provini cls nella lista di controllo

	Emissione	Collaborazioni	Verifiche	Approvazione
Ente	DIS-NTC-NCS		DIS-NTC-NCS	DIS-NTC-NCS
	S. Di Cesare		L. Giansante	I. Gentilini

Cabine secondarie MT/BT fuori standard per la connessione alla rete elettrica e-distribuzione, prefabbricate o assemblate in loco, cabine in muratura e locali cabina situati in edifici civili
FUORI STANDARD BOX

DG2092
Ed.03
del
15/09/2016

LAYOUT CABINA



	SPECIFICA TECNICA	Pagina 3 di 38
	Cabine secondarie MT/BT fuori standard per la connessione alla rete elettrica e-distribuzione, prefabbricate o assemblate in loco, cabine in muratura e locali cabina situati in edifici civili FUORI STANDARD BOX	DG2092 Ed.03 del 15/09/2016

INDICE

1. SCOPO	5
2. CAMPO DI APPLICAZIONE	5
3. NORME E PRESCRIZIONI RICHIAMATE NEL TESTO	5
4. CABINE FUORI STANDARD E-DISTRIBUZIONE, PREFABBRICATE IN CAV MONOBLOCCO O ASSEMBLATE IN LOCO	6
4.1 Caratteristiche costruttive generali	6
4.2 Carichi di progetto	9
4.3 Impianto elettrico	10
4.4 Impianto di messa a terra	11
4.5 Particolari costruttivi	12
4.5.1 Pareti	12
4.5.2 Pavimento	12
4.5.3 Copertura	14
4.5.4 Sistema di ventilazione	14
4.5.5 Basamento	15
4.5.6 Finiture	15
4.6 Documentazione a corredo (Allegato A)	16
5. LOCALI SITUATI IN EDIFICI CIVILI E CABINE IN MURATURA	17
5.1 Caratteristiche costruttive	17
5.2 Requisiti fondamentali	17
5.3 Carichi di progetto	18
5.4 Pareti	18
5.5 Pavimento	19
5.6 Solaio di copertura	21
5.7 Vasca ingresso cavi	21
5.8 Sistema di ventilazione	21
5.9 Impianto elettrico di illuminazione	22
5.10 Impianto di messa a terra	22
5.11 Finiture	23
5.12 Documentazione a corredo (Allegato B)	24

	SPECIFICA TECNICA	Pagina 4 di 38
	Cabine secondarie MT/BT fuori standard per la connessione alla rete elettrica e-distribuzione, prefabbricate o assemblate in loco, cabine in muratura e locali cabina situati in edifici civili FUORI STANDARD BOX	DG2092 Ed.03 del 15/09/2016

6. PRESCRIZIONI DI COLLAUDO	24
6.1 Esame a vista e controlli dimensionali	25
6.2 Verifica delle caratteristiche del calcestruzzo e dell'acciaio utilizzato sulla scorta di prove eseguite presso un Laboratorio Ufficiale	25
6.3 Verifica della resistenza meccanica degli inserti	25
6.4 Verifica delle connessioni di terra	26
6.5 Verifica del comportamento del box durante la fase di sollevamento	26
6.6 Prova di carico statico sul pavimento della cabina	26
6.7 Prova di carico statico sulla plotta di copertura del vano di accesso alla vasca di fondazione	27
6.8 Verifica del grado di protezione	28
6.9 Verifica contenimento eventuale fuoriuscita olio	28
6.10 Verifica dello spessore della zincatura a caldo del telaio quadro	28
Lista di controllo ALLEGATO A	29
Lista di controllo ALLEGATO B	31
ALLEGATO C: DOTAZIONE DI CABINA	33

	SPECIFICA TECNICA	Pagina 5 di 38
	Cabine secondarie MT/BT fuori standard per la connessione alla rete elettrica e-distribuzione, prefabbricate o assemblate in loco, cabine in muratura e locali cabina situati in edifici civili FUORI STANDARD BOX	DG2092 Ed.03 del 15/09/2016

1. SCOPO

Le presenti prescrizioni hanno lo scopo di definire le caratteristiche costruttive delle cabine secondarie fuori standard MT/BT per apparecchiature elettriche.

2. CAMPO DI APPLICAZIONE

Le presenti prescrizioni si applicano sia alle cabine secondarie per apparecchiature per le connessioni alla rete elettrica – costituite da un locale consegna ed un locale misura – che per cabine di distribuzione MT/BT fuori standard e-distribuzione, prefabbricate in c.a.v. monoblocco o assemblate in loco, cabine in muratura o i locali situati in edifici civili.

3. NORME E PRESCRIZIONI RICHIAMATE NEL TESTO

- Legge 5 novembre 1971 n. 1086 “Norme per la disciplina delle opere di conglomerato cementizio armato, normale e precompresso ed a struttura metallica”.
- Legge 2 febbraio 1974 n. 64: “Provvedimenti per le costruzioni con particolari prescrizioni per le zone sismiche”.
- D.P.R. 6 giugno 2001, n. 380: “Testo unico delle disposizioni legislative e regolamentari in materia edilizia”.
- D.M. 14 gennaio 2008: “Nuove norme tecniche per le costruzioni”.
- Circolare 2 febbraio 2009, n.617: Istruzioni per l’applicazione delle “Nuove norme tecniche per le costruzioni” di cui al D.M. 14 gennaio 2008.
- D.M. 16 febbraio 2007: “Modalità di determinazione della resistenza al fuoco di prodotti ed elementi costruttivi”.
- Legge 22 febbraio 2001 n. 36: “Esposizione ai campi elettromagnetici”.
- DPCM 8 luglio 2003: “Limiti di esposizione dei campi magnetici a 50 Hz”.
- Decreto 29 maggio 2008: “Calcolo delle fasce di rispetto degli elettrodotti”.
- D.M. 22 gennaio 2008, n.37: “Disposizioni in materia di attività di installazione degli impianti all’interno di edifici”
- Norma CEI EN 62271-202: “Sottostazioni prefabbricate ad alta tensione/bassa tensione”.
- Norma CEI 7-6: “Norme per il controllo della zincatura a caldo per immersione su elementi di materiale ferroso destinati a linee e impianti elettrici”.
- Norma CEI EN 50522:2011-07: “Messa a terra di impianti con tensione superiore a 1 kV”.
- Norma CEI EN 61936-1 (CEI 99-2): “Impianti elettrici con tensione superiore a 1kV in corrente alternata”.

	SPECIFICA TECNICA	Pagina 6 di 38
	Cabine secondarie MT/BT fuori standard per la connessione alla rete elettrica e-distribuzione, prefabbricate o assemblate in loco, cabine in muratura e locali cabina situati in edifici civili FUORI STANDARD BOX	DG2092 Ed.03 del 15/09/2016

- Norma CEI 99-4: “Guida per l’esecuzione di cabine elettriche MT/BT del cliente/utente finale”.
- Norma CEI 0-16: “Regola tecnica di riferimento per la connessione di Utenti attivi e passivi alle reti AT ed MT delle imprese distributrici di energia elettrica”.
- Norma CEI EN 60529: “Gradi di protezione degli involucri (Codice IP)”.
- Specifiche tecniche DS918 – DS919 – Porte metalliche/VTR
- Specifiche tecniche DS926 – DS927 – Finestre metalliche/VTR
- Specifica tecnica DS988 – Serratura porta
- Specifica tecnica DS3055 – Telaio supporto QBT
- Specifica tecnica DY3103 – Interruttori automatici BT a 630A
- Specifica tecnica DY3016 – SA
- Specifica tecnica DY3021 – Lampade
- Specifica tecnica DS920 – Passacavi
- Specifica tecnica DY3005/1 – Rack

4. CABINE FUORI STANDARD E-DISTRIBUZIONE, PREFABBRICATE IN CAV MONOBLOCCO O ASSEMBLATE IN LOCO

Si applicano a cabine secondarie MT/BT per la connessione di produttori privati alla rete elettrica e-distribuzione e cabine secondarie di distribuzione e-distribuzione fuori standard.

4.1 Caratteristiche costruttive generali

Il box deve essere realizzato ad elementi componibili prefabbricati in calcestruzzo armato vibrato o a struttura monoblocco, tali da garantire pareti interne lisce senza nervature e una superficie interna costante lungo tutte le sezioni orizzontali.

Il calcestruzzo utilizzato per la realizzazione degli elementi costituenti il box, deve essere additivato con idonei fluidificanti-impermeabilizzanti al fine di ottenere adeguata protezione contro le infiltrazioni d'acqua per capillarità.

Il box realizzato deve assicurare verso l'esterno un grado di protezione IP 33 Norme CEI EN 60529. A tale scopo le porte e le finestre utilizzate debbono essere del tipo omologato e-distribuzione.

Per i manufatti monoblocco deve essere consentito lo spostamento del box completo di apparecchiature con l'esclusione del trasformatore.

A tale proposito ogni Costruttore deve indicare su di una targa fissata all'interno, lo schema di sollevamento della cabina.

I quadri BT saranno posizionati su un supporto di acciaio (Fig.1 e Fig. 2) utilizzando i supporti distanziatori unificati DS 3055.

Per i quadri MT, il Costruttore dovrà assicurarne il bloccaggio all'interno della cabina durante il trasporto.

Le dimensioni della cabina e lo schema funzionale sono riportate in Fig. 1: "Pianta cabina consegna Utente, Locale misura ed il posizionamento delle apparecchiature elettriche". Nella figura di cui sopra sono riportate le dimensioni minime di riferimento della cabina e la disposizione ottimale delle apparecchiature. Lo schema elettrico di media tensione e quello di bassa può variare in base alle esigenze impiantistiche.

Per quanto su esposto il progetto architettonico e funzionale definitivo, costituito essenzialmente da un elaborato grafico, deve essere preventivamente approvato da e-distribuzione.

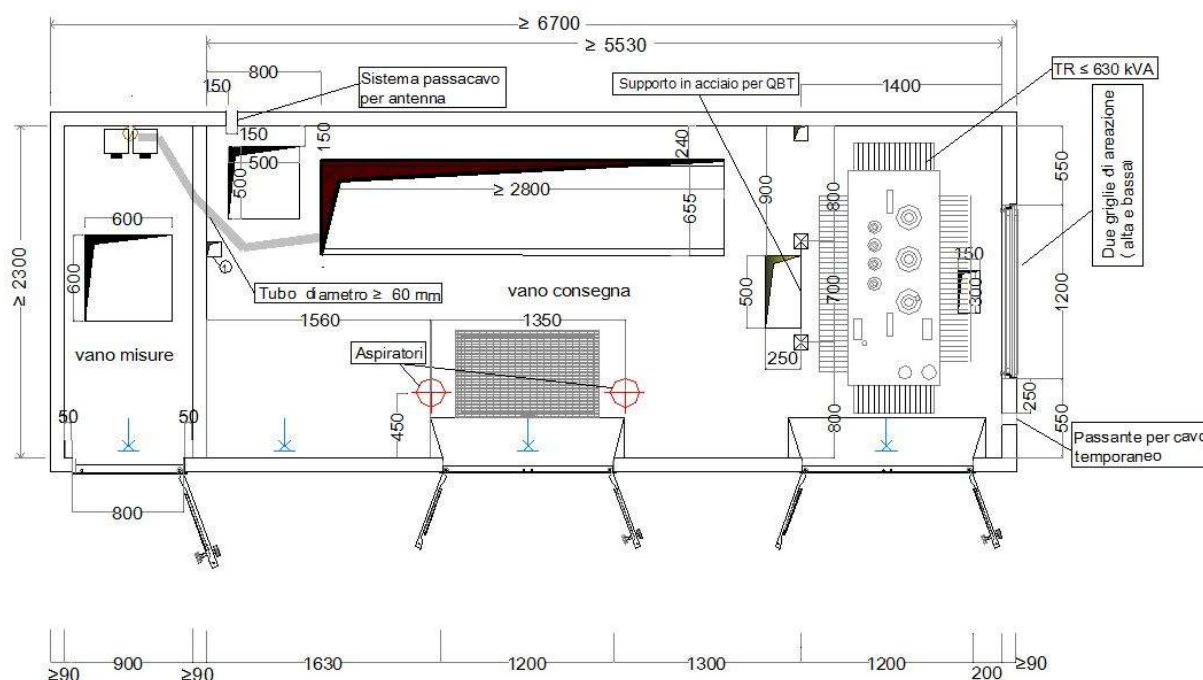


Fig. 1 – Pianta cabina consegna Utente

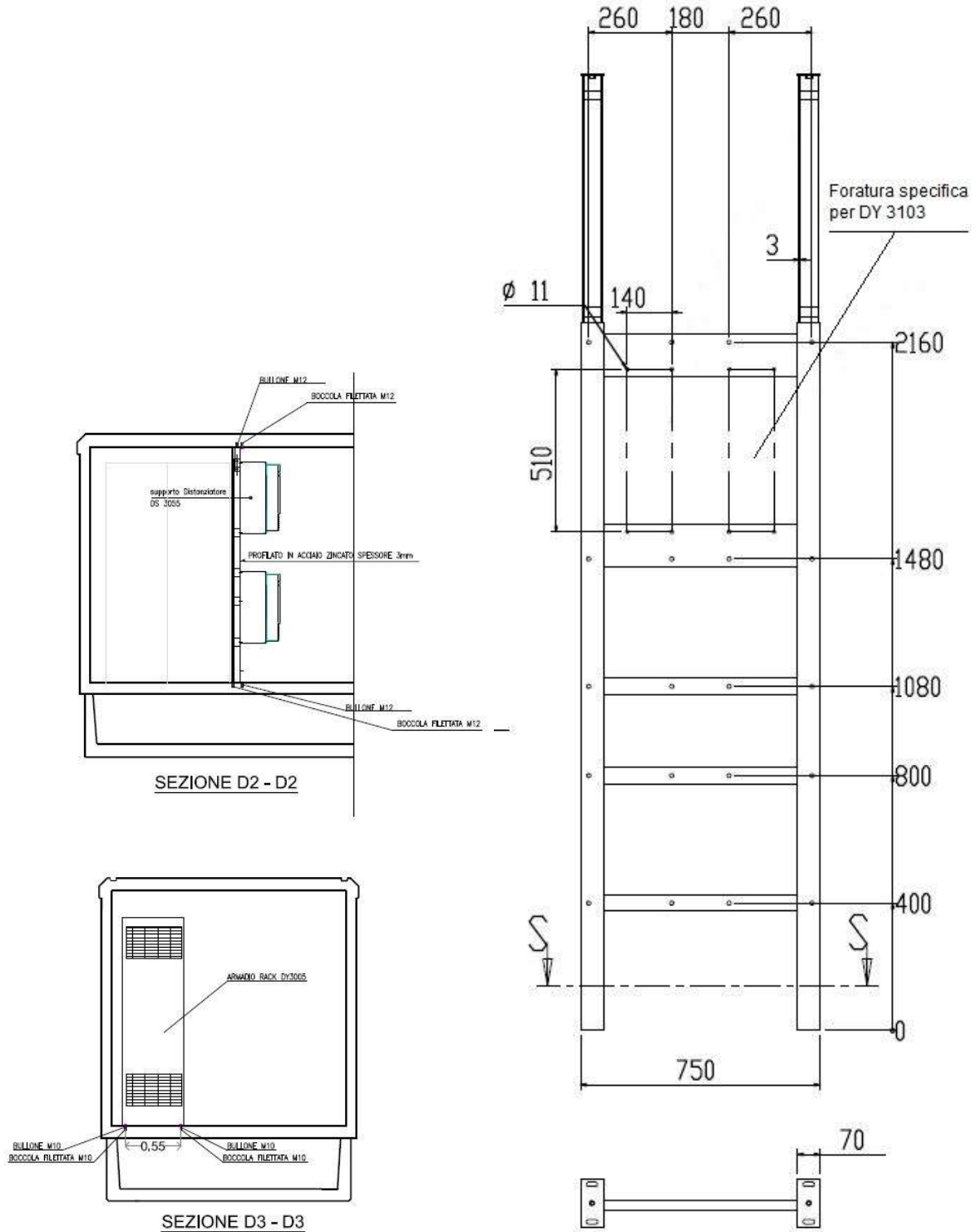


Fig 2- Telaio porta Quadri BT DY 3009 / Quadro rack DY3005/1

	SPECIFICA TECNICA	Pagina 9 di 38
	Cabine secondarie MT/BT fuori standard per la connessione alla rete elettrica e-distribuzione, prefabbricate o assemblate in loco, cabine in muratura e locali cabina situati in edifici civili FUORI STANDARD BOX	DG2092 Ed.03 del 15/09/2016

4.2 Carichi di progetto

I carichi di progetto da considerare nel calcolo delle strutture costituenti la cabina sono:

a. pressione del vento

La pressione del vento sarà pari a $q(z)=190 \text{ daN/m}^2$, corrispondente ai seguenti parametri: altitudine mt. 1000 sul livello del mare; macrozonazione: zona 4; periodo di ritorno: $Tr=50$ anni;

b. azione del carico di neve sulla copertura

Sulla copertura sarà considerato un carico pari a $q_s=480 \text{ daN/m}^2$, corrispondente ai seguenti parametri: altitudine mt. 1000 sul livello del mare; macrozonazione: zona I; periodo di ritorno: $Tr=50$ anni; coefficiente di esposizione: $CE=1,0$ (classe topografica normale); coefficiente di forma: $m=0,8$ (copertura piana).

c. azione sismica:

Per quanto concerne la valutazione dell'azione sismica, a seconda delle modalità costruttive adottate, si possono impiegare diverse metodologie di calcolo.

Nel caso in cui si ammette un comportamento strutturale dissipativo si effettuerà una progettazione agli stati limite ultimi; i parametri di riferimento di calcolo sono di seguito riportati.

PARAMETRI SISMICI			
Vita Nominale(Anni)	50	Classe d'uso	Seconda
Long. EST (GRD)	14,93992	Latitudine Nord	37,11972
Categoria Suolo	D	Coeff.Condiz.Topog.	1,4
Fattore struttura "q"	3	Classe di duttilità "bassa"	CD "B"
PARAMETRI SPETTRO ELASTICO – SISMA S.L.D.			
Probabilità Pvr	0,63	Periodo ritorno (Anni)	50
Accelerazione Ag/g	0,07	Periodo T'c	0,27
Fo	2,52	Fv	0,88
Fattore Statigrafia 'S'	1,80	Periodo T _B	0,22
Periodo Tc	0,65	Periodo T _D	1,87
PARAMETRI SPETTRO ELASTICO – SISMA S.L.V.			
Probabilità Pvr	0,10	Periodo ritorno (Anni)	475
Accelerazione Ag/g	0,28	Periodo T'c	0,42
Fo	2,28	Fv	1,62
Fattore Statigrafia 'S'	1,45	Periodo T _B	0,27
Periodo Tc	0,81	Periodo T _D	2,71

Lo Spettro di progetto pertanto sarà definito dal periodo di vibrazione: $T_B < T < T_c$.

	SPECIFICA TECNICA	Pagina 10 di 38
	Cabine secondarie MT/BT fuori standard per la connessione alla rete elettrica e-distribuzione, prefabbricate o assemblate in loco, cabine in muratura e locali cabina situati in edifici civili FUORI STANDARD BOX	DG2092 Ed.03 del 15/09/2016

Nel caso in cui si ammette un comportamento strutturale non dissipativo, in considerazione del parere del Consiglio Superiore dei Lavori Pubblici – Adunanza del 14 dicembre 2010 (Protocollo 155/2010) – è possibile progettare strutture non dissipative, purché si adotti un fattore di struttura unitario insieme con l'utilizzo del livello di azione corrispondente allo Stato Limite Ultimo.

In tal caso non è necessario l'utilizzo di accorgimenti quali la gerarchia delle resistenze, il cui effetto può esplicarsi solo al superamento del comportamento elastico della struttura. Resta comunque inteso che si debba ottemperare alle prescrizioni contenute nel Capitolo 4 delle NTC 2008 che garantiscono un livello significativo di duttilità.

La spinta del vento e l'azione sismica devono essere considerate separatamente l'una dall'altra, in conformità alla Legge 2 Febbraio 1974 n. 64, art. 10.

d. sollevamento e trasporto del box

Le sollecitazioni dovute al sollevamento ed al trasporto del box completo di apparecchiature (escluso il trasformatore) il cui peso è stimabile in circa 1200 daN.

e. carichi mobili e permanenti sul pavimento

I carichi mobili e permanenti sul pavimento della cabina, sono:

- carico permanente, uniformemente distribuito di 600 daN/m²;
- carico mobile di 4500 daN, lato trasformatore, da poter posizionare ovunque per una fascia di 1400 mm, come indicato in Fig 1, distribuito su quattro appoggi situati ai vertici di un quadrato di 1 m di lato (vedi § 6)
- carico mobile di 3000 daN, lato scomparto MT, da poter posizionare ovunque nella zona consegna, come indicato in Fig 1, distribuito su quattro appoggi situati ai vertici di un quadrato di 1 m di lato (vedi § 6)

Le verifiche strutturali saranno eseguite secondo le prescrizioni delle vigenti Norme per le costruzioni in calcestruzzo armato in zona sismica, nelle condizioni più conservative.

4.3 Impianto elettrico

L'impianto elettrico, del tipo sfilabile, deve essere realizzato con cavo unipolare di tipo antifiamma, con tubo in materiale isolante incorporato nel calcestruzzo e deve consentire la connessione di tutti gli apparati necessari per il funzionamento della cabina (SA, UP, ecc.).

In particolare:

- n.1 quadri di bassa tensione per l'alimentazione dei servizi ausiliari SA (DY 3016/3) che sarà installato nel rack (DY3005);

	SPECIFICA TECNICA	Pagina 11 di 38
	Cabine secondarie MT/BT fuori standard per la connessione alla rete elettrica e-distribuzione, prefabbricate o assemblate in loco, cabine in muratura e locali cabina situati in edifici civili FUORI STANDARD BOX	DG2092 Ed.03 del 15/09/2016

- n.4 lampade di illuminazione, installate una nel vano misure e tre nel vano consegna (DY3021);
- l'alimentazione di ognuna delle lampade di illuminazione è realizzata con due cavi unipolari di 2,5 mm², in tubo in materiale isolante incorporato nel calcestruzzo con interruttore bipolare IP>40;
- n.1 Telaio porta Quadri BT (Fig. 2) in acciaio zincato a caldo (spessore minimo 12μ);
- n.1 distanziatore per quadri BT (DS3055);
- un armadio rack - omologato e-distribuzione - del tipo a rastrelliera idoneo a contenere cassette da 19" (DY 3005).

Tutti i componenti dell'impianto devono essere contrassegnati con un marchio attestante la conformità alle norme e l'intero impianto elettrico deve essere corredato da dichiarazione di conformità come da DM 22 gennaio 2008, n.37.

4.4 Impianto di messa a terra

La cabina deve essere dotata di un impianto di terra di protezione dimensionato in base alle prescrizioni di Legge ed alle Norme CEI EN 50522: 2011-03 (CEI 99-3) E CEI EN 61936 -1: 2011-03 (CEI 99-2).

Il collegamento interno-esterno della rete di terra deve essere realizzato con n. 2 connettori in acciaio inox, annegati nel calcestruzzo e collegati all'armatura o con analogo sistema che abbia le stesse caratteristiche. L'armatura metallica della strutture deve essere collegata a terra per garantire l'equipotenzialità elettrica.

I connettori devono essere dotati di boccole filettate a tenuta stagna, per il collegamento della rete di terra, facenti filo con la superficie interna ed esterna della vasca.

Per quanto riguarda l'impianto di terra interno, tutte le masse delle apparecchiature MT e BT che fanno parte dell'impianto elettrico devono essere collegate all'impianto di terra interno messe a terra, in particolare:

- quadro MT;
- cassone del trasformatore MT/BT;
- rack apparecchiature BT
- telaio per quadri BT
- le masse di tutte le apparecchiature BT

L'impianto di terra esterno viene fornito in opera ed è costituito da anello con dimensioni descritte nella specifica tecnica e-distribuzione DG2061 in vigore. Nel caso in cui sia necessario potenziare l'impianto di terra base ovvero lo stesso non sia realizzabile, questo può essere integrato da dispersori orizzontali (baffi) escludendo

	SPECIFICA TECNICA	Pagina 12 di 38
	Cabine secondarie MT/BT fuori standard per la connessione alla rete elettrica e-distribuzione, prefabbricate o assemblate in loco, cabine in muratura e locali cabina situati in edifici civili FUORI STANDARD BOX	DG2092 Ed.03 del 15/09/2016

l'uso di ulteriori picchetti. Qualora non sia possibile integrare l'impianto di terra mediante dispersori orizzontali (baffi) si può valutare l'opportunità di installare, all'interno dell'anello, uno o più picchetti di profondità.

I dispersori orizzontali vengono realizzati in corda nuda di rame da 35 mm² e collocati sul fondo di una trincea.

Si raccomanda che i dispersori (treccia e picchetti) siano circondati da terra vagliata leggermente costipata. Occorre evitare inoltre il contatto dei dispersori con pietre o ghiaietto che aumenterebbe la resistenza di terra e con il terreno locale che potrebbe corrodere il dispersore.

4.5 Particolari costruttivi

4.5.1 Pareti

Le pareti devono essere realizzate in conglomerato cementizio vibrato, adeguatamente armate di spessore non inferiore a 9 cm.

Il dimensionamento dell'armatura dovrà essere quella prevista dal D.M. 14 gennaio 2008.

Sulla parete lato finestre si dovrà fissare un passante in materiale plastico, annegato nel calcestruzzo in fase di getto, per consentire il passaggio di cavi elettrici temporanei.

Tale passante deve avere un diametro interno minimo di 150 mm, deve essere dotato di un dispositivo di chiusura/apertura funzionante solo con attrezzi speciali e deve garantire la tenuta anche in assenza di cavi.

Sulla parete opposta a quella contenente le porte, in corrispondenza dell'armadio Rack, deve essere previsto un Sistema Passacavo ($\Phi > 80$ mm) per l'antenna.

Nel box devono essere installati:

- n. 2 porte omologate in resina (DS 919) o in acciaio zincato/inox (DS 918) complete di serrature omologate (DS 988)
- n. 2 finestre in resina (DS 927) o in acciaio inox (DS 926);
- n. 1 porta ad un'anta in resina o in acciaio zincato/inox (DS 918) da 800 mm

Le porte, il relativo telaio ed ogni altro elemento metallico accessibile dall'esterno devono essere elettricamente isolate dall'impianto di terra (CEI EN 50522:2011-07) e dalla armatura incorporata nel calcestruzzo.

4.5.2 Pavimento

Il pavimento a struttura portante, deve avere uno spessore minimo di 10 cm e dimensionato per sopportare i carichi di cui al § 4.2. punto e.

E' consentita la realizzazione di strutture intermedie tra il pavimento ed il basamento.

	SPECIFICA TECNICA	Pagina 13 di 38
	Cabine secondarie MT/BT fuori standard per la connessione alla rete elettrica e-distribuzione, prefabbricate o assemblate in loco, cabine in muratura e locali cabina situati in edifici civili FUORI STANDARD BOX	DG2092 Ed.03 del 15/09/2016

Tali strutture devono essere realizzate in modo da non impedire il passaggio dei cavi e se in acciaio devono essere zincate a caldo (Norme CEI 7-6).

Sul pavimento devono essere previste le aperture della Fig. 1 e precisamente:

- apertura minima di dimensioni 650 mm x 2800 mm per gli scomparti MT; devono essere forniti gli elementi di copertura in VTR considerando il posizionamento minimo di tre scomparti MT;
- aperture di dimensioni 300 mm x 150 mm per il trasformatore MT/BT per l'accesso alla vasca di fondazione dei cavi MT;
- apertura di dimensioni 1000 mm x 600 mm completa di plotta di copertura removibile in VTR avente un peso inferiore a 25 daN e una capacità portante tale da poter sopportare un carico concentrato in mezzeria di 750 daN;
- apertura di dimensioni 500 mm x 250 mm per i quadri BT per l'accesso alla vasca di fondazione dei cavi BT;
- apertura di dimensioni 500 mm x 500 mm per il rack dei pannelli elettronici per l'accesso alla vasca di fondazione dei cavi BT;
- apertura di dimensioni 600 mm x 600 mm per il vano misure completa di plotta di copertura removibile in VTR avente un peso inferiore a 25 daN e una capacità portante tale da poter sopportare un carico concentrato in mezzeria di 600 daN.

In corrispondenza della porta d'entrata dovrà essere previsto un rialzo del pavimento di 40 mm per impedire l'eventuale fuoriuscita dell'olio trasformatore.

Nel pavimento deve essere inglobato un tubo di diametro esterno (D_e) non inferiore a 60 mm collegante i dispositivi di misura situati nel locale utente con i scomparti MT del locale consegna.

Sul bordo dell'apertura per l'accesso alla vasca di fondazione deve essere inserito un punto accessibile sull'armatura della soletta del pavimento, per la verifica della continuità elettrica con la rete di terra.

Durante la fase di getto, devono essere incorporati gli inserti di acciaio, necessari per il fissaggio del supporto in acciaio per apparecchiature BT e l'impianto di messa a terra.

Tali inserti chiusi sul fondo, devono essere saldati alla struttura metallica e facenti filo con la superficie della parete. Gli inserti devono avere la filettatura ben pulita, ingrassati e corredati di tappi in plastica.

Per quanto riguarda il fissaggio della struttura di sostegno dei quadri BT sulla copertura, dovendo garantire la verticalità del sostegno stesso, saranno accettate soluzioni alternative alle boccole come ad esempio inserti scorrevoli, purché siano sempre collegati all'armatura ed annegati nel cls, e che la soluzione rimanga sempre a filo con la superficie interna della copertura. La soluzione adottata sarà messa al vaglio in sede di accettazione di e-distribuzione.

	SPECIFICA TECNICA	Pagina 14 di 38
	Cabine secondarie MT/BT fuori standard per la connessione alla rete elettrica e-distribuzione, prefabbricate o assemblate in loco, cabine in muratura e locali cabina situati in edifici civili FUORI STANDARD BOX	DG2092 Ed.03 del 15/09/2016

In prossimità del foro per il rack devono essere installate n.4 boccole filettate annegate nel cls facenti filo con il pavimento, utili al fissaggio del quadro rack.

Per i particolari di cui sopra (fissaggio telaio QBT/fissaggio rack), si rimanda alle indicazioni presenti nella specifica tecnica e-distribuzione DG2061 in vigore.

4.5.3 Copertura

La copertura deve essere opportunamente ancorata alla struttura e garantire un coefficiente medio di trasmissione del calore minore di $3,1 \text{ W/}^\circ\text{C m}^2$.

La copertura sarà a due falde - lati corti – ed avrà un pendenza del 2% su ciascuna falda e dovrà essere dotata per la raccolta e l'allontanamento dell'acqua piovana, sui lati lunghi, di due canalette in VTR di spessore di 3 mm.

La copertura deve essere inoltre protetta da un idoneo manto impermeabilizzante prefabbricato costituito da membrana bitume-polimero, flessibilità a freddo -10° C , armata in filo di poliestere e rivestita superiormente con ardesia, spessore 4 mm (esclusa ardesia), sormontato dalla canaletta.

La copertura stessa, fermo restando le altre caratteristiche geometriche e meccaniche, potrà essere fornita a due falde con pendenza come richiesto dalle Autorità competenti – Comuni, Sovrintendenze Beni Culturali ed ambientali etc. - prevedendo un rivestimento in cotto o laterizio (coppi o tegole) oppure in pietra naturale o ardesia. Il costruttore dovrà redigere un progetto ad hoc, timbrato e firmato da un progettista iscritto all'albo, sottoporlo all'approvazione di e-distribuzione territoriale e presentarlo all'Amministrazione Regionale competente per territorio.

4.5.4 Sistema di ventilazione

La ventilazione all'interno del box deve avvenire tramite due aspiratori eolici, in acciaio inox del tipo con cuscinetto a bagno d'olio, installati sulla copertura e le due finestre di aerazione in resina o in acciaio (DS 927 – DS 926), posizionate sul fianco del box, come indicato nella tabella di unificazione.

Gli aspiratori dovranno avere un diametro minimo di 250 mm ed essere dotati di rete antinsetto di protezione removibile maglia 10x10 e di un sistema di bloccaggio antifurto. Ad installazione avvenuta, garantiranno una adeguata protezione contro l'introduzione di corpi estranei e la penetrazione di acqua.

L'acciaio inox degli aspiratori deve essere del tipo AISI 304 (acciaio al Cr-Ni austenitico) come da UNI EN 10088-1:2005

Gli aspiratori dovranno essere posizionati nella zona intermedia tra i quadri di media tensione e la parete anteriore (porte) in modo da evitare che possibili infiltrazioni d'acqua finiscano sulle apparecchiature elettriche MT o BT (v. fig. 1).

Gli aspiratori eolici devono essere isolati elettricamente dall'impianto di terra (CEI EN 50522:2011-07) e dall'armatura incorporata nel calcestruzzo.

	SPECIFICA TECNICA	Pagina 15 di 38
	Cabine secondarie MT/BT fuori standard per la connessione alla rete elettrica e-distribuzione, prefabbricate o assemblate in loco, cabine in muratura e locali cabina situati in edifici civili FUORI STANDARD BOX	DG2092 Ed.03 del 15/09/2016

4.5.5 Basamento

Preliminarmente alla posa in opera del box, sul sito prescelto deve essere interrato il basamento d'appoggio prefabbricato in c.a.v., realizzato in monoblocco o ad elementi componibili in modo da creare un vasca stagna sottostante tutto il locale consegna dello spessore netto di almeno 50 cm (compresi eventuali sostegni del pavimento).

Tra il box ed il basamento deve essere previsto collegamento meccanico (come da punto 7.2.1 del DM 14/01/2008) prevedendo un sistema di accoppiamento tale da impedire eventuali spostamenti orizzontali del box stesso ed un sistema di sigillatura al contatto box-vasca, tale da garantire una perfetta tenuta all'acqua.

Deve essere altresì dotato di fori per il passaggio dei cavi MT e BT, posizionati ad una distanza dal fondo della vasca tale da consentire il contenimento dell'eventuale olio sversato dal trasformatore, fissato in un volume corrispondente a 600 litri.

I fori dovranno essere predisposti di flange a frattura prestabilita verso l'esterno e predisposti per l'installazione dei passacavi (foro cilindrico e superficie interna levigata) conformi alla specifica tecnica DS920; tali passacavi montati dall'interno dovranno garantire i requisiti di tenuta stagna anche in assenza dei cavi.

Quando la cabina box è adiacente ad altri locali, l'intercapedine sottostante dovrà essere stagna; eventuali fori di collegamento con gli altri locali dovranno essere posizionati e sigillati con le caratteristiche uguali al resto della vasca di fondazione come sopra riportato (altezza dei fori e sistema passacavo).

4.5.6 Finiture

La cabina deve essere perfettamente rifinita sia internamente che esternamente.

Gli eventuali giunti di unione delle strutture e tutto il perimetro del box nel punto di appoggio con il basamento, devono essere sigillati per una perfetta tenuta d'acqua.

Le pareti interne ed il soffitto, devono essere tinteggiate con pitture a base di resine sintetiche di colore bianco.

Le pareti esterne devono essere trattate con rivestimento murale plastico idrorepellente costituito da resine sintetiche pregiate, polvere di quarzo, ossidi coloranti ed additivi che garantiscano il perfetto ancoraggio sul manufatto, resistenza agli agenti atmosferici anche in ambiente industriale e marino, inalterabilità del colore alla luce solare e stabilità agli sbalzi di temperatura (-20°C +60°C); colore RAL 1011 (beige-marrone) della scala RAL-F2. A richiesta le pareti esterne dovranno essere rivestite in listelli di cotto greificato di prima scelta (dimensioni raccomandate 24x6).

Al basamento deve essere applicata una emulsione bituminosa o primer su tutte le facciate esterne, alla base interna ed alle facciate interne.

L'elemento di copertura deve essere trattato con lo stesso rivestimento sopracitato, ma con colore RAL 7001 (grigio argento) della scala RAL-F2. Fanno eccezione, ovviamente, le coperture richieste a due falde in cotto, laterizio, pietra o ardesia.

	SPECIFICA TECNICA	Pagina 16 di 38
	Cabine secondarie MT/BT fuori standard per la connessione alla rete elettrica e-distribuzione, prefabbricate o assemblate in loco, cabine in muratura e locali cabina situati in edifici civili FUORI STANDARD BOX	DG2092 Ed.03 del 15/09/2016

4.6 Documentazione a corredo (Allegato A)

L'utente finale, prima del perfezionamento della connessione, deve produrre e consegnare al referente di e-distribuzione la seguente documentazione a corredo della cabina come Manuale Tecnico:

- a. disegno architettonico di insieme della cabina timbrato e firmato da e-distribuzione;
- b. relazione tecnica del fabbricato timbrata e firmata da un tecnico abilitato;
- c. per quanto concerne la predisposizione della certificazione tecnica, si possono presentare due situazioni e precisamente: l'attestato di qualificazione del sistema organizzativo dello stabilimento e del processo produttivo, rilasciato dal Consiglio Superiore dei Lavori Pubblici – Servizio Centrale per la produzione in serie dichiarata dei manufatti prefabbricati in c.a., in base al D.M. 14.01.2008, dal 1° gennaio 2008 caso in cui si proceda alla produzione in serie dichiarata, ovvero il certificato dell'Amministrazione Regionale competente per il territorio (ex Genio Civile) attestante l'avvenuto deposito del progetto strutturale ai sensi delle normative vigenti; l'attestato ministeriale deve essere rinnovato secondo la periodicità stabilita.
- d. dichiarazione rilasciata dal fornitore della rispondenza del locale cabina e degli impianti alle Norme CEI EN 62271-202, CEI 0-16, CEI 99-4, per quanto concerne la verifica della ventilazione del locale, e CEI EN 50522: 2011-03 (CEI 99-3) E CEI EN 61936 -1: 2011-03 (CEI 99-2), in particolare al par. 7.7.1. di quest'ultima (perdita di liquido isolante e protezione dell'acqua del sottosuolo);
- e. dichiarazione del fornitore ove si attesti lo schema di esecuzione dell'impianto della rete di terra esterna, secondo le Norme vigenti, ove questa venga realizzata dallo stesso;
- f. collaudo secondo le prescrizioni del § 6 eseguito da personale qualificato ed idoneo. Si dovrà quindi redigere un rapporto di avvenuto collaudo, con inclusa documentazione fotografica, timbrato e firmato da un tecnico abilitato. Nel caso in cui non si proceda alla produzione in serie dichiarata del manufatto le prove di Tipo debbono essere eseguite per ogni esemplare prodotto.
- g. certificato del sistema qualità, in conformità alla UNI EN ISO 9001 vigente per le attività di "Progettazione, produzione ed installazione di cabine prefabbricate in c.a.v."), rilasciata da un Organismo accreditato da parte di un Organismo di Accreditamento che partecipa ad accordi di mutuo riconoscimento (MLA) dell'EA, in conformità ai requisiti della Norma UNI CEI EN 45012 (Certificato di Sistema di Gestione per la Qualità);
- h. dichiarazione e documentazione attestante l'idoneità del locale in merito all'esposizione della popolazione ai campi elettromagnetici, utilizzando le apparecchiature con i layout e-distribuzione dimensionate per la max corrente,

	SPECIFICA TECNICA	Pagina 17 di 38
	Cabine secondarie MT/BT fuori standard per la connessione alla rete elettrica e-distribuzione, prefabbricate o assemblate in loco, cabine in muratura e locali cabina situati in edifici civili FUORI STANDARD BOX	DG2092 Ed.03 del 15/09/2016

secondo quanto previsto dalla Legge 22/02/01 n. 36, dal DPCM 08/07/03 e dal DM 29/05/08.

- i. dichiarazione di conformità dell'impianto elettrico come da D.M. 22 gennaio 2008, n.37;
- j. lista di controllo ALLEGATO A compilata.

5. LOCALI SITUATI IN EDIFICI CIVILI E CABINE IN MURATURA

Si applicano a locali situati in edifici civili e ove applicabili ad impianti in muratura, ed in occasione del rifacimento degli impianti esistenti.

5.1 Caratteristiche costruttive

La parte muraria dei locali deve avere caratteristiche statiche, meccaniche, strutturali e di protezione (es. dagli agenti atmosferici) adeguate al loro impiego, secondo quanto previsto dalle Norme vigenti e dalle presenti prescrizioni.

I locali devono essere costruiti secondo quanto prescritto dalla Norma CEI EN 50522: 2011-03 (CEI 99-3) E CEI EN 61936 -1: 2011-03 (CEI 99-2) "Impianti elettrici con tensione superiore a 1kV in corrente alternata", dalla Norma CEI 11-35 "Guida per l'esecuzione di cabine elettriche MT/BT del cliente/utente finale" e dalla Norma CEI 0-16 "Regola tecnica di riferimento per la connessione di utenti attivi e passivi alle reti AT ed MT delle imprese distributrici di energia elettrica".

La struttura deve essere realizzata in modo da assicurare un grado di protezione verso l'esterno IP-33 (Norma CEI EN 60529) ed una resistenza alla propagazione degli incendi con classe REI 120 quando è in aderenza ad altri fabbricati.

Le dimensioni minime della cabina e lo schema funzionale sono riportati nella figura 1 del § 4.1. Le dimensioni effettive ed il conseguente posizionamento delle apparecchiature elettriche, devono essere rappresentate in un elaborato grafico sottoposto ad approvazione dall'ufficio e-distribuzione competente.

I quadri BT saranno posizionati su un supporto di acciaio (Fig 1 e Fig 2), utilizzando i supporti distanziatori unificati DS 3055.

Per l'ingresso cavi in cabina deve essere realizzato un'intercapedine di tipo a "vasca" con le caratteristiche riportate al § 5.7.

5.2 Requisiti fondamentali

I locali destinati alle cabine devono essere dotati di ⁽¹⁾:

⁽¹⁾ Nel caso di installazioni in edifici pubblici, di spettacolo, monumentali, ecc., è necessario adottare ulteriori particolari soluzioni prescritte dalle Autorità competenti in materia.

	SPECIFICA TECNICA	Pagina 18 di 38
	Cabine secondarie MT/BT fuori standard per la connessione alla rete elettrica e-distribuzione, prefabbricate o assemblate in loco, cabine in muratura e locali cabina situati in edifici civili FUORI STANDARD BOX	DG2092 Ed.03 del 15/09/2016

- un accesso diretto ed indipendente da via aperta al pubblico, sia per il personale che per un autocarro di portata media con gru, peso a pieno carico < 24T per il trasporto delle apparecchiature;
- adeguata ventilazione, di regola a naturale circolazione di aria. Lo sfogo della stessa e di eventuali fumi e gas deve avvenire soltanto direttamente in luoghi a cielo aperto. Le aperture devono garantire un grado di protezione IP 33 (Norma CEI EN 60529);
- affidabile impermeabilità dell'intera struttura, in modo da non essere soggetti ad allagamenti o infiltrazioni d'acqua;
- sistema atto ad impedire la fuoriuscita, all'esterno del locale, dell'olio eventualmente versato dal trasformatore;
- serramenti unificati e-distribuzione;
- pavimento, pareti e soffitto in materiale incombustibile.
- tutte le tubazioni d'ingresso dei cavi devono essere sigillate affinché sia impedita la propagazione di eventuali incendi o l'infiltrazione di fluidi liquidi e/o gassosi;
- non devono essere adiacenti a locali che presentano pericolo d'incendio o di esplosione;
- non devono contenere strutture metalliche, né inglobare alcun elemento di condotto o tubazione estraneo agli impianti elettrici della cabina;
- devono essere realizzati in modo da evitare, in caso di incendio, la propagazione di fumi, fiamme e calore al resto dell'edificio.

5.3 Carichi di progetto

I carichi di progetto da considerare nel calcolo delle strutture costituenti la cabina sono quelli previsti dalle Leggi e Norme vigenti, inoltre devono essere considerati i carichi mobili e permanenti sul pavimento della cabina, come specificato al precedente § 4.2.

Le verifiche strutturali saranno eseguite secondo le prescrizioni delle vigenti Norme per le costruzioni, nelle condizioni più conservative.

5.4 Pareti

Le pareti devono essere realizzate ovviamente in relazione ai carichi gravanti sulle strutture e con gli spessori minimi indicati in tabella (gli spessori si intendono con l'esclusione dell'intonaco) e devono assicurare una resistenza alla propagazione degli incendi con classe REI 120 quando è in aderenza ad altri fabbricati come previsto dal D.M. 16 febbraio 2007 *"classificazione di resistenza al fuoco di prodotti ed elementi costruttivi di opere da costruzione"* ed in grado di resistere alle azioni

	SPECIFICA TECNICA	Pagina 19 di 38
	Cabine secondarie MT/BT fuori standard per la connessione alla rete elettrica e-distribuzione, prefabbricate o assemblate in loco, cabine in muratura e locali cabina situati in edifici civili FUORI STANDARD BOX	DG2092 Ed.03 del 15/09/2016

sismiche e alle azioni del vento previste dal D.M. 14 gennaio 2008 “norme tecniche per le costruzioni”.

Tipo di parete	Spessore minimo
laterizi pieni intonacati con 1cm su ambedue le facce	18 cm
laterizi forati >55% intonacati con 1cm su ambedue le facce	20 cm
blocchi in calcestruzzo (fori monocamera) normale intonacati con 1cm su ambedue le facce	24 cm
blocchi in calcestruzzo (fori multicamera o pieni) normale intonacati con 1cm su ambedue le facce	18 cm
calcestruzzo normale/asse armatura da file esterno	16/3.5 cm
calcestruzzo leggero (con isolante tipo pomice, perlite, ecc.) (fori monocamera)	20 cm
calcestruzzo leggero (con isolante tipo pomice, perlite, ecc.) (fori multicamera o pieni)	15 cm

Su una parete esterna si dovrà prevedere un passante in materiale plastico per consentire il passaggio di cavi elettrici temporanei. Tale passante deve avere un diametro interno minimo di 15 cm, deve essere dotato di un dispositivo di chiusura/apertura funzionante solo con attrezzi speciali e deve garantire la tenuta anche in assenza di cavi.

Sulla parete opposta a quella contenente le porte, in corrispondenza dell'armadio Rack, deve essere previsto un Sistema Passacavo ($\Phi > 80$ mm) per l'antenna.

Nella cabina devono essere installati almeno una porta in resina (DS 919) o in acciaio zincato/inossidabile (DS 918) completa di serratura (DS 988) con cifratura e-distribuzione Nazionale e cartelli monitori. Tali componenti devono essere del tipo omologato e-distribuzione.

Inoltre si precisa che non vanno collegati all'impianto di terra elementi metallici, come i serramenti e porte, delle cabine elettriche che siano accessibili dall'esterno (Tabella DK 4461).

5.5 Pavimento

Il pavimento a struttura portante REI 120, deve sopportare i seguenti carichi:

- carico permanente, uniformemente distribuito di 600 daN/m²;
- carico mobile di 4500 daN, lato trasformatore, da poter posizionare ovunque per una fascia di 1400 mm, come indicato in fig. 1, distribuito su quattro appoggi situati ai vertici di un quadrato di 1 m di lato (vedi § 6);

	SPECIFICA TECNICA	Pagina 20 di 38
	Cabine secondarie MT/BT fuori standard per la connessione alla rete elettrica e-distribuzione, prefabbricate o assemblate in loco, cabine in muratura e locali cabina situati in edifici civili FUORI STANDARD BOX	DG2092 Ed.03 del 15/09/2016

- carico mobile di 3000 daN, lato scomparto MT, da poter posizionare ovunque nella zona consegna, come indicato in fig. 1, distribuito su quattro appoggi situati ai vertici di un quadrato di 1 m di lato (vedi § 6).

Il pavimento può essere di tipo flottante o fisso (calcestruzzo, laterizio). E' consentita la realizzazione di strutture intermedie tra il pavimento ed il basamento; tali strutture devono essere realizzate in modo da non impedire il passaggio dei cavi e se in acciaio devono essere zincate a caldo (Norma CEI 7-6).

Nel caso di pavimento fisso l'armatura metallica superiore deve essere collegata all'impianto di messa a terra ed inoltre devono essere previste le aperture di seguito elencate.

Le aperture previste sono indicate nella Fig.1 e precisamente:

- apertura minima di dimensioni 650 mm x 2800 mm per gli scomparti MT; devono essere forniti gli elementi di copertura in VTR considerando il posizionamento minimo di tre scomparti MT;
- aperture di dimensioni 300 mm x 150 mm per il trasformatore MT/BT per l'accesso alla vasca di fondazione dei cavi MT e BT;
- apertura di dimensioni 1000 mm x 600 mm completa di plotta di copertura removibile in VTR avente un peso inferiore a 25 daN e una capacità portante tale da poter sopportare un carico concentrato in mezzera di 750 daN;
- apertura di dimensioni 500 mm x 250 mm per i quadri BT per l'accesso alla vasca di fondazione dei cavi BT;
- apertura di dimensioni 500 mm x 500 mm per il rack dei pannelli elettronici per l'accesso alla vasca di fondazione dei cavi BT;
- apertura di dimensioni 600 mm x 600 mm per il vano misure completa di plotta di copertura removibile in VTR avente un peso inferiore a 25 daN e una capacità portante tale da poter sopportare un carico concentrato in mezzera di 600 daN.

In corrispondenza della porta d'entrata dovrà essere previsto un rialzo del pavimento di 40 mm per impedire l'eventuale fuoriuscita dell'olio trasformatore.

Nel pavimento deve essere inglobato un tubo di diametro esterno non inferiore a 60 mm collegante i dispositivi di misura situati nel locale utente con i scomparti MT del locale consegna.

Sul bordo dell'apertura per l'accesso alla vasca di fondazione deve essere inserito un punto accessibile sull'armatura della soletta del pavimento, per la verifica della continuità elettrica con la rete di terra.

	SPECIFICA TECNICA	Pagina 21 di 38
	Cabine secondarie MT/BT fuori standard per la connessione alla rete elettrica e-distribuzione, prefabbricate o assemblate in loco, cabine in muratura e locali cabina situati in edifici civili FUORI STANDARD BOX	DG2092 Ed.03 del 15/09/2016

5.6 Solaio di copertura

I solai presenti nella cabina, indipendentemente dai carichi di progetto, devono avere gli spessori minimi indicati in tabella. Gli spessori si intendono comprensivi del pavimento, se non combustibile, e dell'intonaco.

Tipo di solaio	Spessore minimo	Distanza asse armatura dalla superficie esposta al fuoco
Soletta in calcestruzzo armato	16 cm	4 cm
Solaio in laterizio armato	24 cm	4,5 cm
Elementi di calcestruzzo armato precompressi	24 cm	4,5 cm

La copertura deve essere inoltre protetta da un idoneo manto impermeabilizzante prefabbricato costituito da membrana bitume-polimero, flessibilità a freddo -10° C, armata in filo di poliestere e rivestita superiormente con ardesia, spessore 4 mm (esclusa ardesia), sormontato dalla canaletta.

A richiesta il tetto potrà essere fornito a due falde con pendenza maggiore da quella di cui sopra, prevedendo un rivestimento in cotto o laterizio (coppi o tegole) oppure in pietra naturale o ardesia.

5.7 Vasca ingresso cavi

Nella parte sottostante la cabina deve essere creata una vasca stagna di altezza netta di almeno 50 cm (compresi eventuali sostegni del pavimento) dotata di fori per il passaggio dei cavi MT e BT, posizionati ad una distanza dal fondo della vasca tale da consentire il contenimento dell'eventuale olio versato dal trasformatore, fissato in un volume corrispondente a 600 litri.

I fori dovranno essere predisposti di flange a frattura prestabilita verso l'esterno e predisposti per l'installazione dei passacavi (foro cilindrico e superficie interna levigata) conformi alla specifica DS920; tali passacavi montati dall'interno dovranno garantire i requisiti di tenuta stagna anche in assenza dei cavi.

Quando la cabina è adiacente ad altri locali, l'intercapedine sottostante dovrà essere stagna; eventuali fori di collegamento con gli altri locali dovranno essere posizionati e sigillati con le caratteristiche uguali al resto della vasca di fondazione come sopra riportato (altezza dei fori e sistema passacavo).

5.8 Sistema di ventilazione

La ventilazione all'interno del box deve avvenire tramite due aspiratori eolici, in acciaio inox del tipo con cuscinetto a bagno d'olio, installati sulla copertura e le due finestre di aerazione in resina o in acciaio inox (DS 927 – DS 926), posizionate sul fianco del box, come indicato nella tabella di unificazione.

	SPECIFICA TECNICA	Pagina 22 di 38
	Cabine secondarie MT/BT fuori standard per la connessione alla rete elettrica e-distribuzione, prefabbricate o assemblate in loco, cabine in muratura e locali cabina situati in edifici civili FUORI STANDARD BOX	DG2092 Ed.03 del 15/09/2016

Gli aspiratori dovranno avere un diametro minimo di 250 mm e debbono essere dotati di rete antinsetto di protezione removibile maglia 10x10 e di un sistema di bloccaggio antifurto. L'acciaio inox deve essere del tipo AISI 304 (acciaio al Cr-Ni austenitico) come da UNI EN 10088-1:2005

Ad installazione avvenuta, gli aspiratori debbono garantire una adeguata protezione contro l'introduzione di corpi estranei e la penetrazione di acqua.

La ventilazione del locale deve essere elaborata secondo quanto previsto dalla Norma CEI 99-4.

Gli aspiratori eolici devono essere isolati elettricamente dall'impianto di terra (CEI EN 50522:2011-07) e dall'armatura incorporata nel calcestruzzo.

Gli aspiratori dovranno essere posizionati nella zona intermedia tra i quadri di media tensione e la parete anteriore (porte) in modo da evitare che possibili infiltrazioni d'acqua finiscano sulle apparecchiature elettriche MT o BT (fig. 1).

5.9 Impianto elettrico di illuminazione

L'impianto elettrico, del tipo sfilabile, deve essere realizzato con cavo unipolare di tipo antifiamma, con tubo in materiale isolante incorporato nel calcestruzzo e deve consentire la connessione di tutti gli apparati necessari per il funzionamento della cabina (SA, UP, ecc.).

In particolare:

- n.1 quadro di bassa tensione per l'alimentazione dei servizi ausiliari SA (DY 3016/3) che sarà montato nel rack.
- n.4 lampade di illuminazione, installate una nel vano misure e tre nel vano consegna come da tabella DY3021.
- l'alimentazione di ognuna delle lampade di illuminazione è realizzata con due conduttori unipolari di 2,5 mm², in tubo in materiale isolante incorporato nel calcestruzzo con interruttore bipolare IP>40.
- n.1 Telaio porta Quadri BT (fig. 2) in acciaio zincato a caldo
- un armadio Rack – omologato e-distribuzione – del tipo a rastrelliera idoneo a contenere cassette da 19" (Tabella DY 3005).

Tutti i componenti dell'impianto devono essere contrassegnati con un marchio attestante la conformità alle norme e l'intero impianto elettrico deve essere corredato da dichiarazione di conformità come da DM 22 gennaio 2008, n.37.

5.10 Impianto di messa a terra

La cabina deve essere dotata di un impianto di terra di protezione dimensionato in base alle prescrizioni di Legge ed alle Norme CEI EN 50522: 2011-03 (CEI 99-3) E CEI EN 61936 -1: 2011-03 (CEI 99-2).

	SPECIFICA TECNICA	Pagina 23 di 38
	Cabine secondarie MT/BT fuori standard per la connessione alla rete elettrica e-distribuzione, prefabbricate o assemblate in loco, cabine in muratura e locali cabina situati in edifici civili FUORI STANDARD BOX	DG2092 Ed.03 del 15/09/2016

Il collegamento interno - esterno della rete di terra deve essere realizzato con n. 2 connettori in acciaio inox, annegati nel calcestruzzo e collegati all'armatura o con analogo sistema che abbia le stesse caratteristiche. L'armatura metallica della struttura deve essere collegata a terra per garantire l'equipotenzialità elettrica.

I connettori devono essere dotati di boccole filettate a tenuta stagna, per il collegamento della rete di terra, facenti filo con la superficie interna ed esterna della vasca.

Per quanto riguarda l'impianto di terra interno, tutte le masse delle apparecchiature MT e BT che fanno parte dell'impianto elettrico devono essere collegate all'impianto di terra interno messe a terra, in particolare:

- quadro MT;
- cassone del trasformatore MT/BT;
- rack apparecchiature BT
- telaio per quadri BT
- le masse di tutte le apparecchiature BT

L'impianto di terra esterno viene fornito in opera e nel caso in cui sia necessario potenziare l'impianto di terra base ovvero lo stesso non sia realizzabile, questo può essere integrato da dispersori orizzontali (baffi) escludendo l'uso di ulteriori picchetti. Qualora non sia possibile integrare l'impianto di terra mediante dispersori orizzontali (baffi) si può valutare l'opportunità di installare, all'interno dell'anello, uno o più picchetti di profondità.

I dispersori orizzontali vengono realizzati in corda nuda di rame da 35 mm² e collocati sul fondo di una trincea.

Si raccomanda che i dispersori (treccia e picchetti) siano circondati da terra vagliata leggermente costipata. Occorre evitare inoltre il contatto dei dispersori con pietre o ghiaietto che aumenterebbe la resistenza di terra e con il terreno locale che potrebbe corrodere il dispersore.

5.11 Finiture

Il locale deve essere rifinito a perfetta regola d'arte sia internamente che esternamente.

Sulle pareti e soffitto, escluse quelle in calcestruzzo armato, deve essere realizzato un intonaco civile rifinito a regola d'arte ed in grado di realizzare superfici piane ed uniformi.

Le pareti ed il soffitto devono essere tinteggiate con pittura a base di resine sintetiche di colore bianco.

	SPECIFICA TECNICA	Pagina 24 di 38
	Cabine secondarie MT/BT fuori standard per la connessione alla rete elettrica e-distribuzione, prefabbricate o assemblate in loco, cabine in muratura e locali cabina situati in edifici civili FUORI STANDARD BOX	DG2092 Ed.03 del 15/09/2016

5.12 Documentazione a corredo (Allegato B)

La presente documentazione prima del perfezionamento della connessione deve essere prodotta dal costruttore della cabina e consegnata al referente e-distribuzione come Manuale Tecnico:

- a. disegno di insieme della cabina timbrato e firmato da e-distribuzione per approvazione;
- b. relazione tecnica e calcoli statici del fabbricato, timbrati e firmati da un tecnico abilitato ed il certificato dell'Amministrazione Regionale competente per il territorio (ex Genio Civile) attestante l'avvenuto deposito del progetto strutturale ai sensi delle normative vigenti
- k. dichiarazione rilasciata dal fornitore della rispondenza del locale cabina e degli impianti alle Norme CEI EN 62271-202, CEI 0-16, CEI 99-4, per quanto concerne la verifica della ventilazione del locale, e CEI EN 50522: 2011-03 (CEI 99-3) E CEI EN 61936 -1: 2011-03 (CEI 99-2), in particolare al par. 7.7.1. di quest'ultima (perdita di liquido isolante e protezione dell'acqua del sottosuolo);
- c. dichiarazione del fornitore ove si attesti lo schema di esecuzione dell'impianto della rete di terra esterna, secondo le Norme vigenti, ove questa venga realizzata dallo stesso;
- d. verifica della ventilazione del locale elaborata secondo quanto previsto dalla Norma CEI 99-4;
- e. dichiarazione che le strutture, nel caso in cui sono aderenti ad altri edifici, sono state realizzate con classe REI 120, timbrata e firmata da un tecnico abilitato;
- f. documentazione attestante l'idoneità del locale in merito all'esposizione della popolazione ai campi elettromagnetici, utilizzando le apparecchiature con i layout e-distribuzione dimensionate per la max corrente, secondo quanto previsto dalla Legge 22/02/01 n. 36, dal DPCM 8/07/03 e dal DM 29/05/08 allestito;
- g. dichiarazione di conformità dell'impianto elettrico come da D.M. 22 gennaio 2008, n.37;
- h. lista di controllo ALLEGATO B compilata.

6. PRESCRIZIONI DI COLLAUDO

Il costruttore dovrà fornire dichiarazione di aver eseguito le prove di collaudo in conformità a quanto prescritto ai paragrafi successivi.

Per quanto riguarda le prove ricadenti nell'ambito della Legge n. 1086 "Norme per la disciplina delle opere di conglomerato cementizio armato..." e successivi Decreti Ministeriali, il costruttore dovrà fornire evidenza di avere eseguito le prove in conformità della legge stessa.

	SPECIFICA TECNICA	Pagina 25 di 38
	Cabine secondarie MT/BT fuori standard per la connessione alla rete elettrica e-distribuzione, prefabbricate o assemblate in loco, cabine in muratura e locali cabina situati in edifici civili FUORI STANDARD BOX	DG2092 Ed.03 del 15/09/2016

6.1 Esame a vista e controlli dimensionali

L'esame a vista deve verificare che gli elementi costituenti le strutture siano esenti, in tutte le loro parti, da difetti quali: deformazioni, danneggiamenti, irregolarità nel calcestruzzo che possano nuocere per l'esatto montaggio ed uso del box.

Si deve altresì verificare che gli stessi siano completi di tutti i componenti richiesti con particolare riguardo a:

- il posizionamento degli inserti filettati (ove applicabili);
- l'installazione nel box delle porte complete di serrature e finestre di aerazione del tipo omologato e-distribuzione;
- verifica degli eventuali appoggi intermedi, tra pavimento e basamento;
- il corretto dimensionamento e l'esatta posizione delle aperture e fori per il passaggio cavi predisposti nel pavimento del box e nel basamento;
- gli elementi di copertura dei cunicoli;
- l'impianto elettrico di illuminazione interna;
- l'impianto di terra.

6.2 Verifica delle caratteristiche del calcestruzzo e dell'acciaio utilizzato sulla scorta di prove eseguite presso un Laboratorio Ufficiale

Si applica al box ed al basamento della cabina.

Per quanto riguarda l'armatura ed il calcestruzzo le prove consistono nel verificare che i materiali utilizzati corrispondano a quelli dichiarati nella documentazione dal costruttore.

Devono essere effettuate prove di rottura, snervamento, allungamento e di piegamento, su provette prelevate per ogni tipo di ferro destinato alla realizzazione dell'armatura.

Per quanto riguarda il calcestruzzo, devono essere effettuate prove di compressione.

I prelievi, per ogni tipo di calcestruzzo omogeneo, devono essere effettuati dall'impianto di betonaggio in normale produzione, a cura del Costruttore.

Per le modalità di prelievo e di confezionamento dei provini di acciaio e di calcestruzzo, nonché per la valutazione dei risultati delle prove, si deve fare riferimento a quanto disposto dalla Legge n. 1086 e dal decreto attuativo "D.M. 14 gennaio 2008".

6.3 Verifica della resistenza meccanica degli inserti

Tale verifica deve essere effettuata sugli inserti M12 presenti nel box.

	SPECIFICA TECNICA	Pagina 26 di 38
	Cabine secondarie MT/BT fuori standard per la connessione alla rete elettrica e-distribuzione, prefabbricate o assemblate in loco, cabine in muratura e locali cabina situati in edifici civili FUORI STANDARD BOX	DG2092 Ed.03 del 15/09/2016

Ogni inserto deve essere verificato allo sforzo torsionale e a quello di estrazione.

Per la verifica allo sforzo torsionale ad ogni inserto deve essere avvitata una vite di lunghezza appropriata e serrata a fondo con una coppia di serraggio di 60 Nm.

Per la verifica di resistenza all'estrazione, da effettuarsi sugli stessi inserti, deve essere inserita tra la testa della vite e l'inserto una rosetta di diametro interno maggiore del diametro esterno dell'inserto.

La vite deve avere una lunghezza tale da impegnare l'inserto per una profondità compresa tra 20 e 25 mm; essa deve essere avvitata con una coppia di serraggio di 60 Nm.

L'esito della verifica è considerato positivo se ogni inserto, sollecitato dalle coppie applicate come sopra descritto, non presenta alcuno spostamento e non si riscontrano fessurazioni del calcestruzzo adiacente all'inserto stesso.

6.4 Verifica delle connessioni di terra

Consiste nella verifica della resistenza elettrica delle connessioni tra i singoli inserti filettati e tra questi e il punto di accesso sull'armatura della soletta del pavimento.

Si effettua applicando una tensione atta a far circolare una corrente non inferiore a 20 A e verificando che il rapporto tra la tensione applicata (espressa in Volt) e la corrente effettiva misurata (espressa in Ampere) non sia maggiore di 0,05 Ohm.

6.5 Verifica del comportamento del box durante la fase di sollevamento

Il box completo di tutte le apparecchiature, con la sola esclusione del trasformatore, il cui peso è stimato in circa 1200 daN, deve essere sollevato fino all'altezza di 0,50 m da terra e tenuto sospeso per 10 minuti, quindi posizionato sul basamento.

Il suddetto ciclo deve essere ripetuto 3 volte.

Alla fine dei cicli, con il box posizionato sul basamento, si deve verificare che gli stessi non abbiano subito alcun danneggiamento, ed in particolare che:

- il calcestruzzo in corrispondenza dei punti di sollevamento non abbia subito lesioni;
- la superficie di appoggio non presenti fessurazioni e deformazioni apprezzabili a vista;
- l'apertura e la chiusura della porta avvengano regolarmente.

6.6 Prova di carico statico sul pavimento della cabina

La prova di carico deve essere effettuata sul pavimento del box montato sull'apposito basamento.

	SPECIFICA TECNICA	Pagina 27 di 38
	Cabine secondarie MT/BT fuori standard per la connessione alla rete elettrica e-distribuzione, prefabbricate o assemblate in loco, cabine in muratura e locali cabina situati in edifici civili FUORI STANDARD BOX	DG2092 Ed.03 del 15/09/2016

Si deve effettuare in sequenza: l'applicazione di un carico mobile pari a di 4.500 daN ripartito sui quattro appoggi situati ai vertici di un quadrato di 1 m per lato nella zona lato trasformatore per una fascia di 1400 mm quindi l'applicazione di un carico ridotto a 3000 daN ripartito come sopra nella zona lato scomparti secondo le modalità e posizioni stabilite dal collaudatore derivanti dalle modalità realizzative del pavimento stesso.

Gli appoggi devono essere realizzati con n. 4 ruote metalliche di diametro 125 mm e di larghezza 40 mm.

Le prove con tale carico vanno eseguite sul pavimento di installazione del trasformatore e su altre posizioni stabilite dal collaudatore a seconda delle modalità realizzative del pavimento stesso.

Il tempo di applicazione del carico deve essere quello necessario alla stabilizzazione delle deformazioni, comunque non inferiore a 5 minuti per posizione.

La strumentazione di misura da utilizzare per la prova deve essere costituita da trasduttori di spostamento o da strumentazione equivalente.

Durante l'applicazione del carico ed al termine della prova si devono verificare le seguenti condizioni:

- la struttura deve avere comportamento elastico;
- la freccia massima riscontrata nel punto più critico del pavimento, durante l'applicazione del carico, non deve essere superiore a 5 mm;
- non si devono rilevare lesioni o dissesti alla rimozione del carico.

6.7 Prova di carico statico sulla plotta di copertura del vano di accesso alla vasca di fondazione

La prova deve essere effettuata sulla plotta, posizionata sul vano della soletta del pavimento, con il box montato sull'apposito basamento.

Deve essere eseguita applicando un carico 750 daN concentrato su una sola ruota del basamento descritto al § 6.6.

La prova va eseguita posizionando la ruota del basamento con tale carico al centro della plotta.

Il tempo di applicazione del carico deve essere quello necessario alla stabilizzazione delle deformazioni, comunque non inferiore a cinque minuti.

Durante l'applicazione del carico ed al termine della prova si devono verificare le seguenti condizioni:

- la struttura deve avere comportamento elastico;
- non si devono rilevare lesioni o dissesti alla rimozione del carico.

	SPECIFICA TECNICA	Pagina 28 di 38
	Cabine secondarie MT/BT fuori standard per la connessione alla rete elettrica e-distribuzione, prefabbricate o assemblate in loco, cabine in muratura e locali cabina situati in edifici civili FUORI STANDARD BOX	DG2092 Ed.03 del 15/09/2016

6.8 Verifica del grado di protezione

La verifica del grado di protezione deve essere effettuata secondo le modalità previste dalla norma CEI EN 60529.

Deve essere verificato il grado di protezione IP 33.

In particolare deve essere verificato sia l'ingresso di corpi solidi estranei, in corrispondenza di porte e finestre, sia l'ingresso di acqua nella cabina con le modalità descritte nella norma di cui sopra.

6.9 Verifica contenimento eventuale fuoriuscita olio

La prova consiste nel riempimento d'acqua della cabina fino all'altezza superiore del foro chiuso dalla flangia a frattura prestabilita.

La prova si ritiene superata se non si rilevano fuoriuscite d'acqua dal basamento dopo 12 ore dal riempimento.

6.10 Verifica dello spessore della zincatura a caldo del telaio quadro BT

La verifica si applica al telaio per quadri BT tramite misuratore di spessore certificato e tarato come da CEI 7-6. Il risultato deve essere uno spessore della zincatura ≥ 12 μm .

	SPECIFICA TECNICA	Pagina 29 di 38
	Cabine secondarie MT/BT fuori standard per la connessione alla rete elettrica e-distribuzione, prefabbricate o assemblate in loco, cabine in muratura e locali cabina situati in edifici civili FUORI STANDARD BOX	DG2092 Ed.03 del 15/09/2016

Lista di controllo ALLEGATO A

	<u>Presente nella fornitura</u>	<u>Non Presente nella fornitura</u>
Disegno architettonico di insieme della cabina timbrato e firmato da e-distribuzione		
Relazione tecnica del fabbricato timbrata e firmata da un tecnico abilitato		
L'attestato di qualificazione del sistema organizzativo dello stabilimento e del processo produttivo, rilasciato dal Consiglio Superiore dei Lavori Pubblici – Servizio Centrale per la produzione in serie dichiarata dei manufatti prefabbricati in c.a. che , in base al D.M. 14.01.2008, dal 1° gennaio 2008 o in alternativa il certificato dell'Amministrazione Regionale competente per il territorio (ex Genio Civile) attestante l'avvenuto deposito del progetto strutturale ai sensi delle normative vigenti;		
Dichiarazione rilasciata dal fornitore della rispondenza del locale cabina e degli impianti alle Norme CEI EN 62271-202, CEI 0-16, CEI 11-35, e CEI EN 50522: 2011-03 (CEI 99-3) E CEI EN 61936 -1: 2011-03 (CEI 99-2), in particolare al par. 7.7.1 di quest'ultima (perdita di liquido isolante e protezione dell'acqua del sottosuolo)		
Dichiarazione del fornitore che attesti l'idoneità dello schema di esecuzione dell'impianto della rete di terra esterna, secondo le Norme vigenti, ove questo venga realizzato dallo stesso		

	SPECIFICA TECNICA	Pagina 30 di 38
	Cabine secondarie MT/BT fuori standard per la connessione alla rete elettrica e-distribuzione, prefabbricate o assemblate in loco, cabine in muratura e locali cabina situati in edifici civili FUORI STANDARD BOX	DG2092 Ed.03 del 15/09/2016

Certificato delle prove eseguite presso un Laboratorio accreditato sui provini del calcestruzzo e dell'acciaio impiegato		
Dichiarazioni e certificazioni secondo le prescrizioni del § 6		
Certificato del sistema qualità, in conformità alla UNI EN ISO 9001 in vigore per le attività di "Progettazione, produzione ed installazione di cabine prefabbricate in c.a.v. rilasciata da un Organismo accreditato da parte di un Organismo di Accreditamento che partecipa ad accordi di mutuo riconoscimento (MLA) dell'EA, in conformità ai requisiti della Norma UNI CEI EN 45012 (Certificato di Sistema di Gestione per la Qualità).		
Dichiarazione attestante l'idoneità del locale in merito all'esposizione della popolazione ai campi elettromagnetici, utilizzando le apparecchiature con i layout e-distribuzione dimensionate per la max corrente, secondo quanto previsto dalla Legge 22/02/2001 n. 36, dal DPCM 8/7/03 e dal DM 29-05-2008.		

_____ li _____ Firma Tecnico e-distribuzione _____



Cabina Accettabile

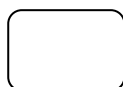
Cabina non accettabile

	SPECIFICA TECNICA	Pagina 31 di 38
	Cabine secondarie MT/BT fuori standard per la connessione alla rete elettrica e-distribuzione, prefabbricate o assemblate in loco, cabine in muratura e locali cabina situati in edifici civili FUORI STANDARD BOX	DG2092 Ed.03 del 15/09/2016

Lista di controllo **ALLEGATO B**

	<u>Presente nella fornitura</u>	<u>Non Presente nella fornitura</u>
Disegno architettonico di insieme della cabina timbrato e firmato da e-distribuzione e-distribuzione		
Relazione tecnica e calcoli statici del fabbricato, timbrati e firmati da un tecnico abilitato		
Dichiarazione rilasciata dal fornitore della rispondenza del locale cabina e degli impianti dello stesso alle Norme CEI 0-16, CEI 11-35, e CEI EN 50522: 2011-03 (CEI 99-3) E CEI EN 61936 -1: 2011-03 (CEI 99-2), in particolare al par. 7.7.1 di quest'ultima (perdita di liquido isolante e protezione dell'acqua del sottosuolo)		
Dichiarazione del fornitore che attesti l'idoneità dello schema di esecuzione dell'impianto della rete di terra esterna, secondo le Norme vigenti, ove questo venga realizzato dallo stesso		
Dichiarazioni e certificazioni secondo le prescrizioni del § 6		
Verifica della ventilazione del locale elaborata secondo quanto previsto dalla Norma CEI 99-4		
Dichiarazione e documentazione attestante l'idoneità del locale in merito all'esposizione della popolazione ai campi elettromagnetici, utilizzando le apparecchiature con i layout e-distribuzione dimensionate per la max corrente, secondo quanto previsto dalla Legge 22/02/2001 n. 36, dal DPCM 8/7/03 e dal DM 29-05-2008.		
Dichiarazione che le strutture sono state realizzate con classe REI 120 timbrata e firmata da un tecnico abilitato (Solo nel caso di struttura adiacente a ad altri fabbricati o nei fabbricati stessi)		

_____ lì _____ Firma Tecnico e-distribuzione _____



	SPECIFICA TECNICA	Pagina 32 di 38
	Cabine secondarie MT/BT fuori standard per la connessione alla rete elettrica e-distribuzione, prefabbricate o assemblate in loco, cabine in muratura e locali cabina situati in edifici civili FUORI STANDARD BOX	DG2092 Ed.03 del 15/09/2016

Cabina Accettabile

Cabina non accettabile

	SPECIFICA TECNICA	Pagina 33 di 38
	Cabine secondarie MT/BT fuori standard per la connessione alla rete elettrica e-distribuzione, prefabbricate o assemblate in loco, cabine in muratura e locali cabina situati in edifici civili FUORI STANDARD BOX	DG2092 Ed.03 del 15/09/2016

ALLEGATO C: DOTAZIONE DI CABINA

Ogni cabina sarà munita di:

n° 1 Plotta di copertura removibile per accesso alla vasca 1000x600 (Locale consegna)

n° 1 Plotta di copertura removibile per accesso alla vasca 600x600 (Locale misura)



n° 2 Porte omologate DS 918 / DS 919

n° 1 Porta ad un'anta (Locale misura) DS918

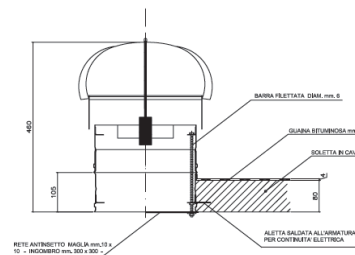


N.3 lampade di illuminazione DY3021

Passante per cavi temporaneo Ø 150mm



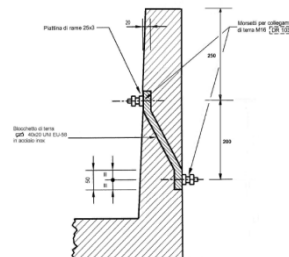
Due Aspiratori eolici in acciaio inox AISI 304 approvati da e-distribuzione (per cabine non all'interno di edificio civile)



Cabine secondarie MT/BT fuori standard per la connessione alla rete elettrica e-distribuzione, prefabbricate o assemblate in loco, cabine in muratura e locali cabina situati in edifici civili
FUORI STANDARD BOX

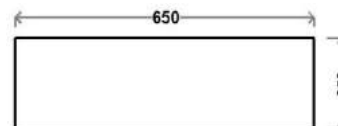
DG2092
 Ed.03
 del
 15/09/2016

Connettore interno esterno per rete di terra



PARTICOLARE CONNETTORE INTERNO-ESTERNO RETE DI TERRA

Elementi di copertura cunicolo:
 N.6 mt. 0.65 X 0.25



N° 2 Griglie di areazione omologate e-distribuzione



Targa di identificazione

Targa con indicato Schema di sollevamento

CEI EN 61330	CEI 17 - 63
BOX TIPO	<input type="text"/>
Matricola n° / anno di produz.	<input type="text"/>
Lotto di produz. n°	<input type="text"/>
Peso del Box	<input type="text"/>
Stabilimento di produzione	<input type="text"/>

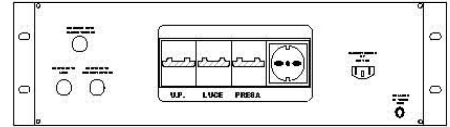
Manto impermeabilizzante prefabbricato costituito da membrana bitume-polimero con flessibilità a freddo -10 ° C armata in filo di poliester e rivestita superiormente con ardesia, spessore 4 mm (esclusa ardesia), sormontato dalla canaletta.



Cabine secondarie MT/BT fuori standard per la connessione alla rete elettrica e-distribuzione, prefabbricate o assemblate in loco, cabine in muratura e locali cabina situati in edifici civili
FUORI STANDARD BOX

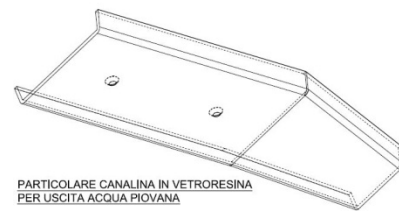
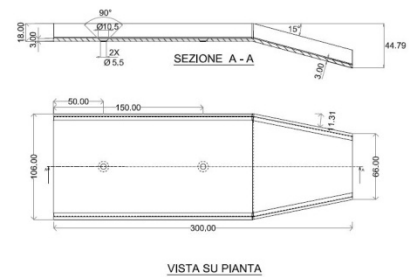
DG2092
 Ed.03
 del
 15/09/2016

Quadro elettrico per servizi ausiliari – omologati - tipo DY3016/3 versione per Rack (DY 3005) (con trasformatore di isolamento)

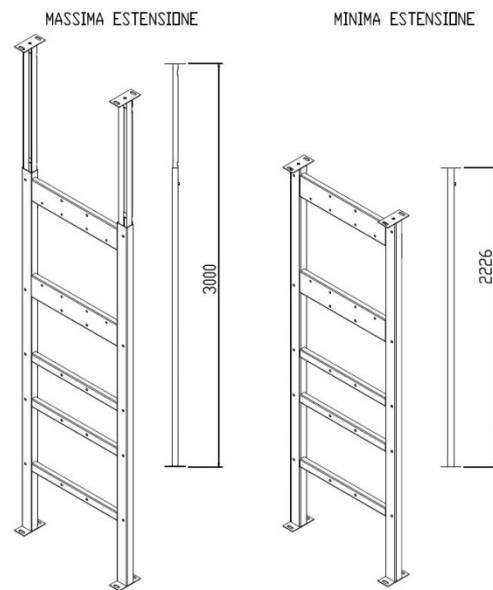


Canaletta uscita acqua piovana in VTR (per cabine non all'interno di edificio civile)

Quantità n. 4



Telaio porta Quadri BT

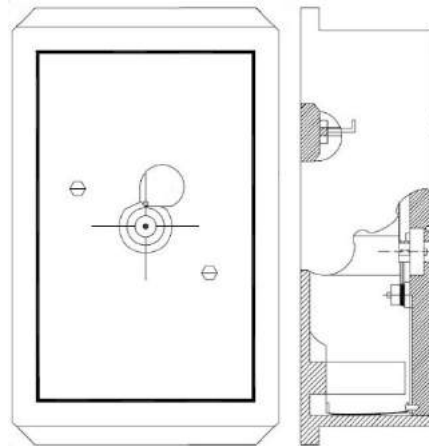


Armadio rack



Esempio di cassetta portachiavi

Cassetta portachiavi vano misura (misure minime 150mmx150mm)

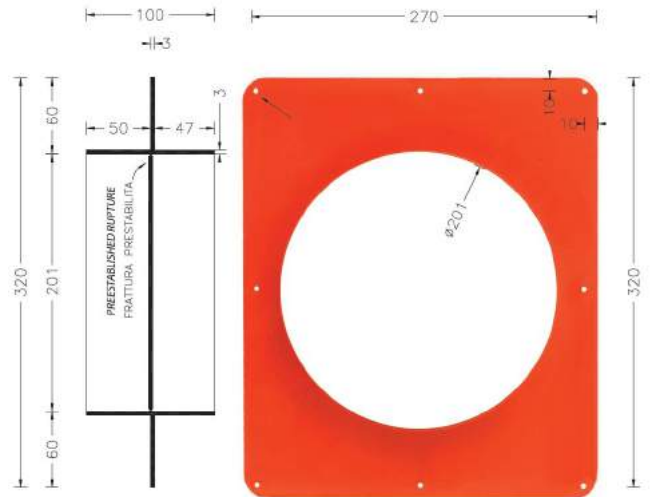


Supporto quadro BT DS3055

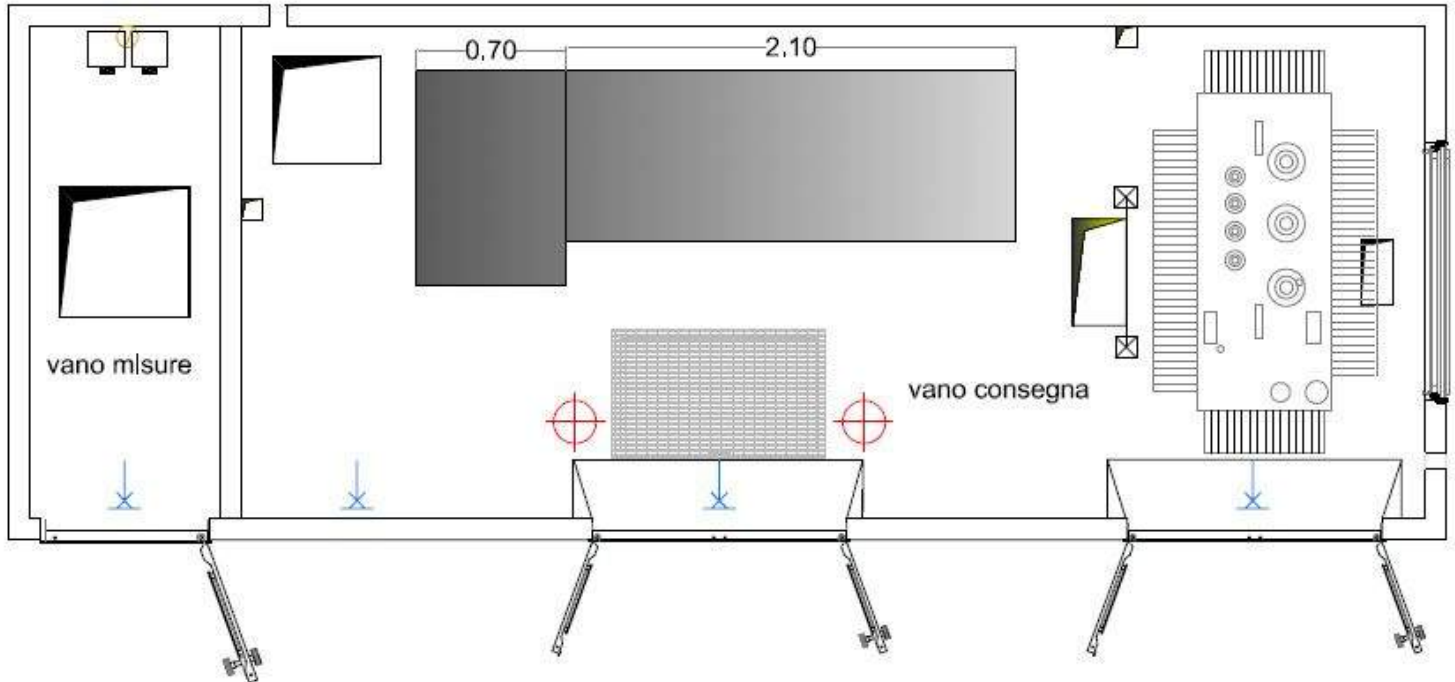
Cabine secondarie MT/BT fuori standard per la connessione alla rete elettrica e-distribuzione, prefabbricate o assemblate in loco, cabine in muratura e locali cabina situati in edifici civili
FUORI STANDARD BOX

DG2092
 Ed.03
 del
 15/09/2016

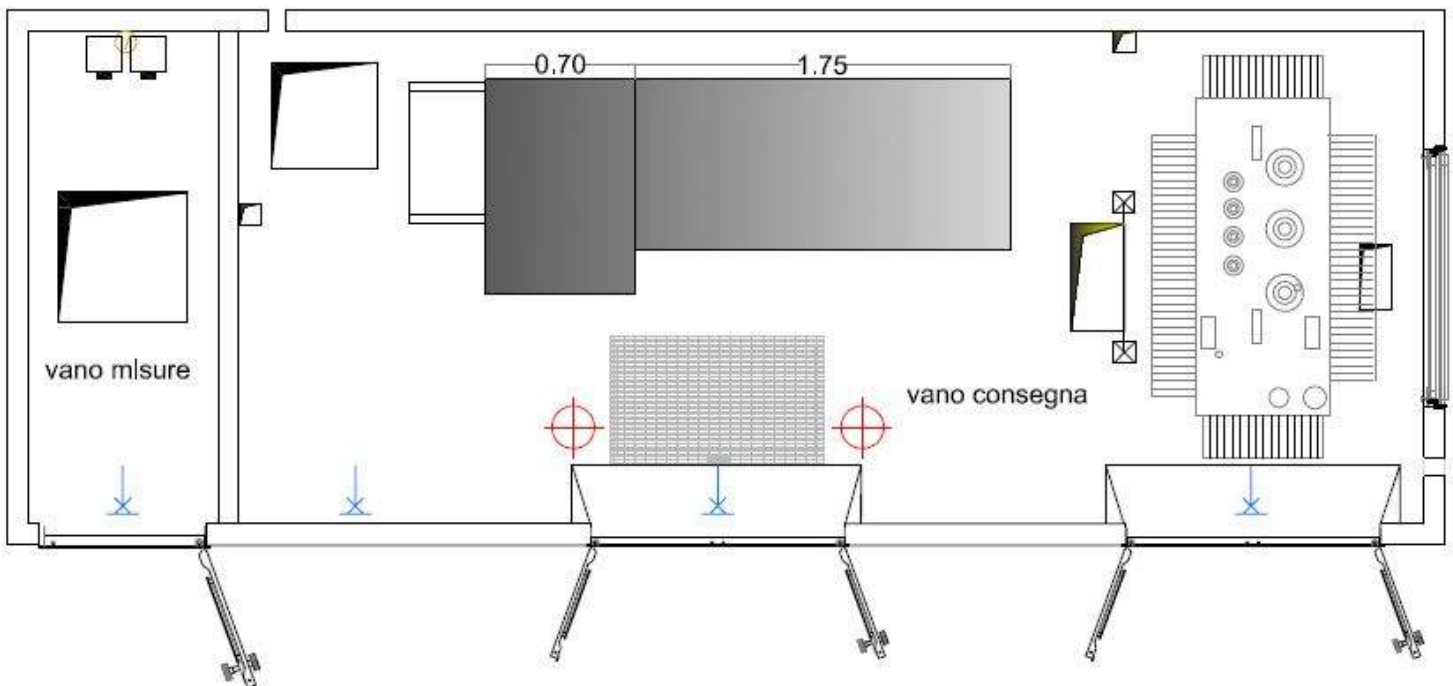
Flange a frattura prestabilita
 (carico di rottura > 3000N)



RMU 4L+T / DY808



RMU 3L+T / DY808



Ipotesi layout con RMU+DY808