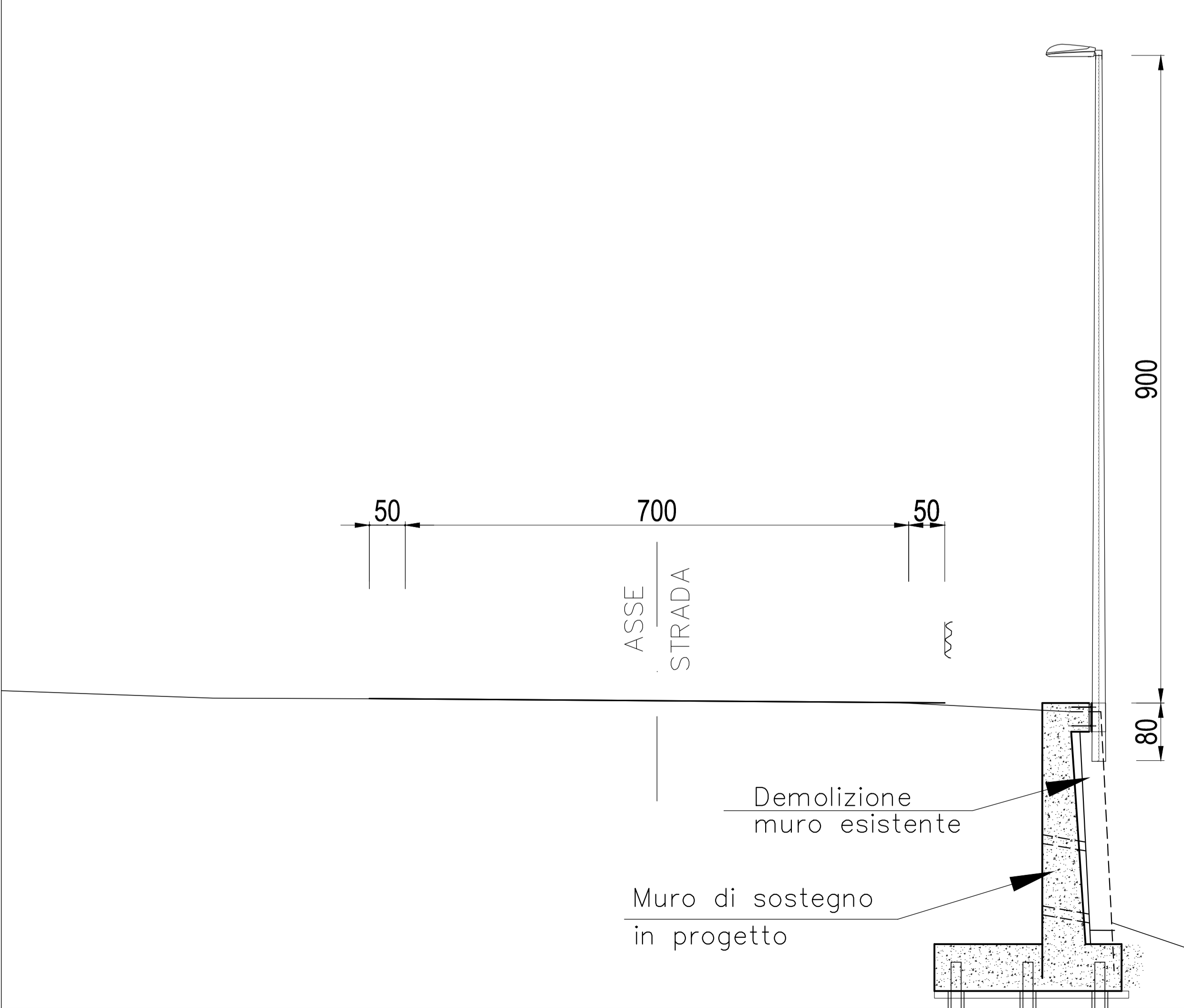
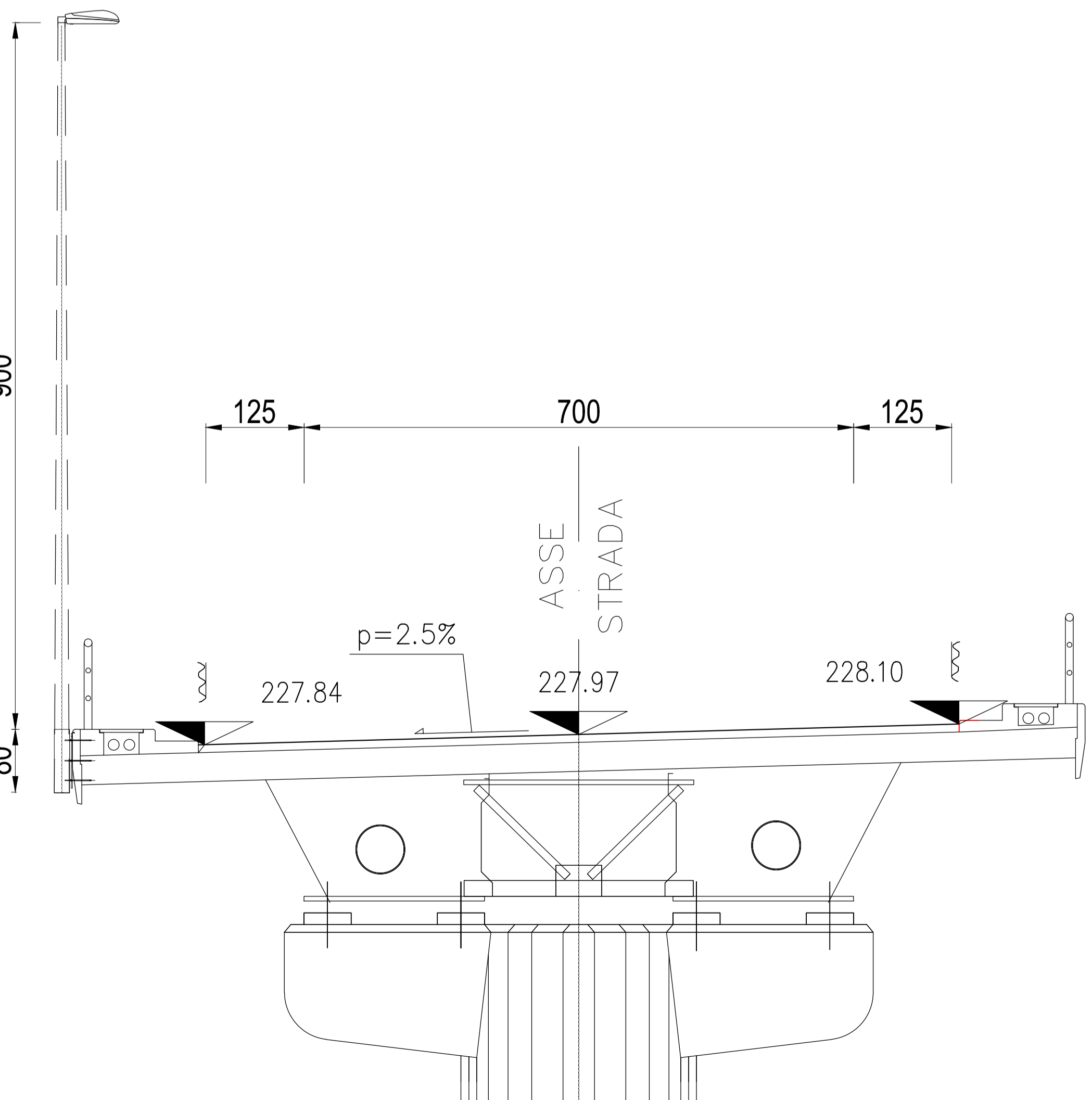
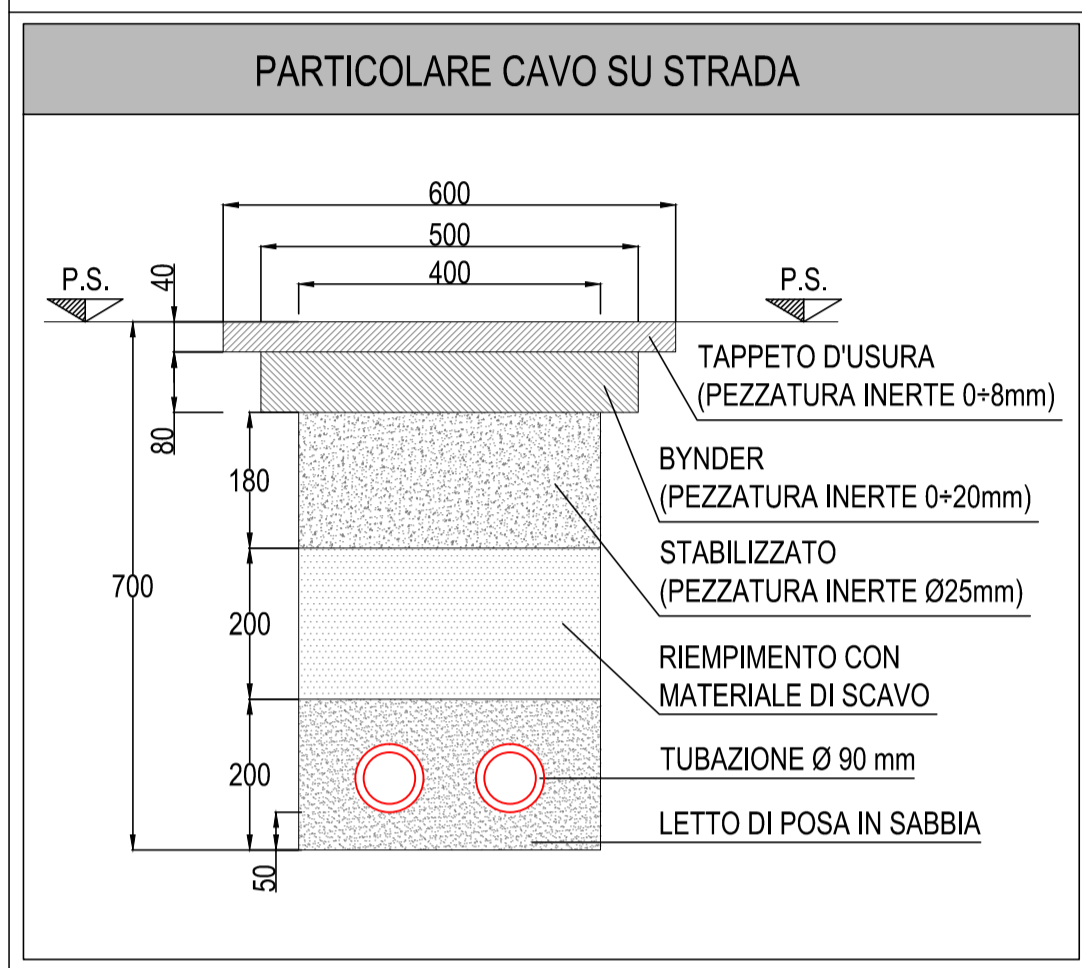
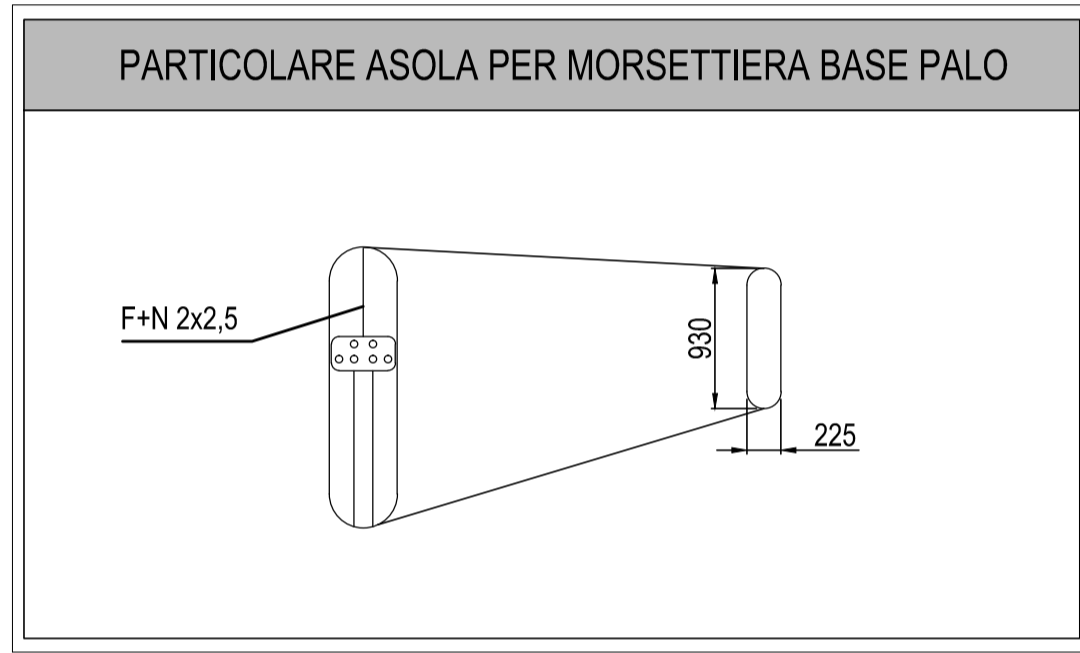


Posa in opera barriera guardavia tipo H3 con vincolo a piastra su cordolo esistente previa demolizione guardavia esistente e parte sommitale cordolo e ricostruzione dello stesso



COMMITTENTE: **RFI** RETE FERROVIARIA ITALIANA GRUPPO FERROVIE DELLO STATO ITALIANE

ALTA SORVEGLIANZA: **ITALFERR** GRUPPO FERROVIE DELLO STATO ITALIANE

GENERAL CONTRACTOR: **COCIV** Consorzio Collegamenti Integrati Veloci

INFRASTRUTTURE FERROVIARIE STRATEGICHE DEFINITE DALLA LEGGE OBIETTIVO N.443/01

TRATTA A.V./A.C. TERZO VALICO DEI GIOVI PROGETTO ESECUTIVO

ADEGUAMENTO S.P. 160 DI VAL LEMME IMPIANTI PARTICOLARI COSTRUTTIVI

GENERAL CONTRACTOR	DIRETTORE LAVORI		SCALA:
Consorzio Cociv Ing. G. Guagnozzi			
COMMESSA	LOTTO	FASE	ENTE
IG51	01	E	CV
			TIPO DOC.
			BX
			OPERA/DISCIPLINA
			NV1500
			PROGR.
			001
			REV.
			A

Rev.	Descrizione emissione	Redatto	Data	Verificato	Data	Progettista Integratore	Data	IL PROGETTISTA
A00	Prima emissione	G.S.P.	25/09/2012	Ing. D. Re	27/09/2012	E. Pagani	28/09/2012	Ing. I. BARILLI Dott. Ing. IVANO BARILLI ALBO REG. INGEGNERI Prof. n. 122

n. Elab. Nome File: IG51-01-E-CV-BX-NV15-00-001-A00 CUP: F81H9200000008

Scala di plot: 1: