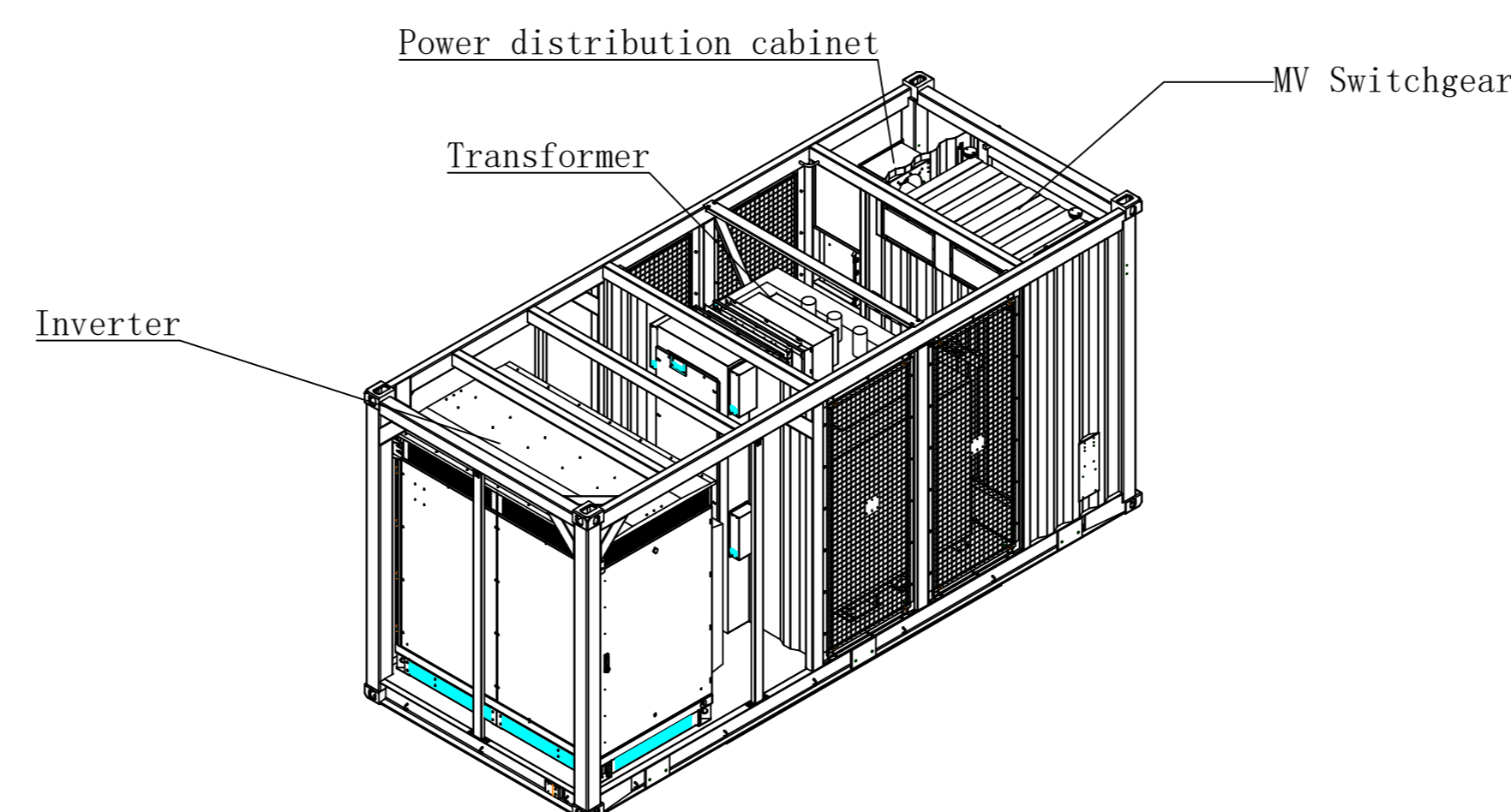
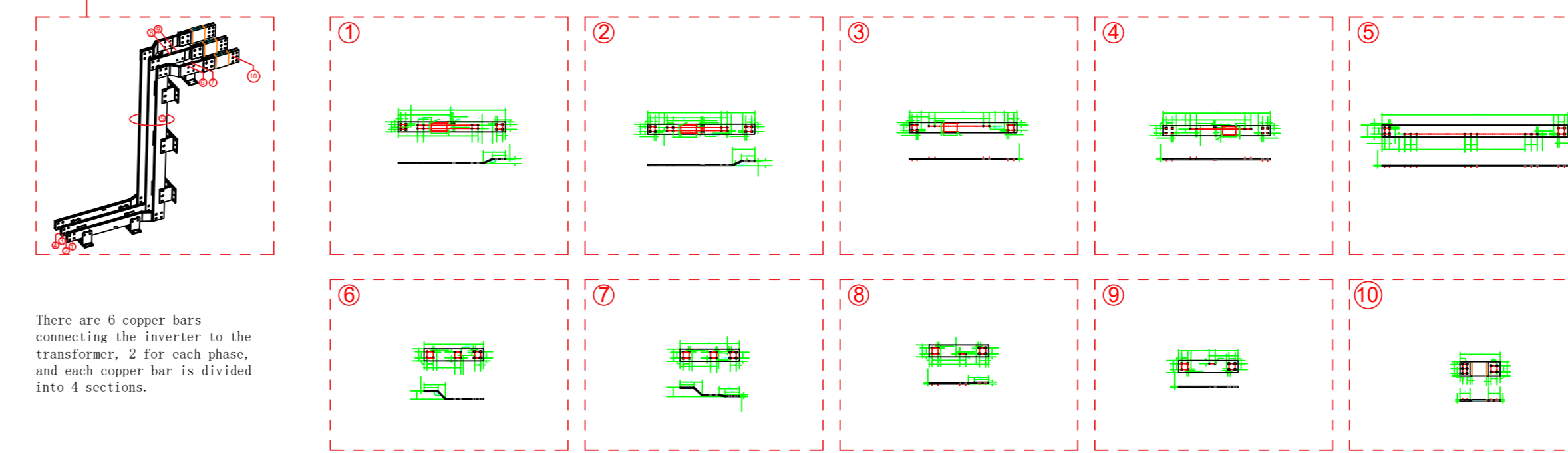
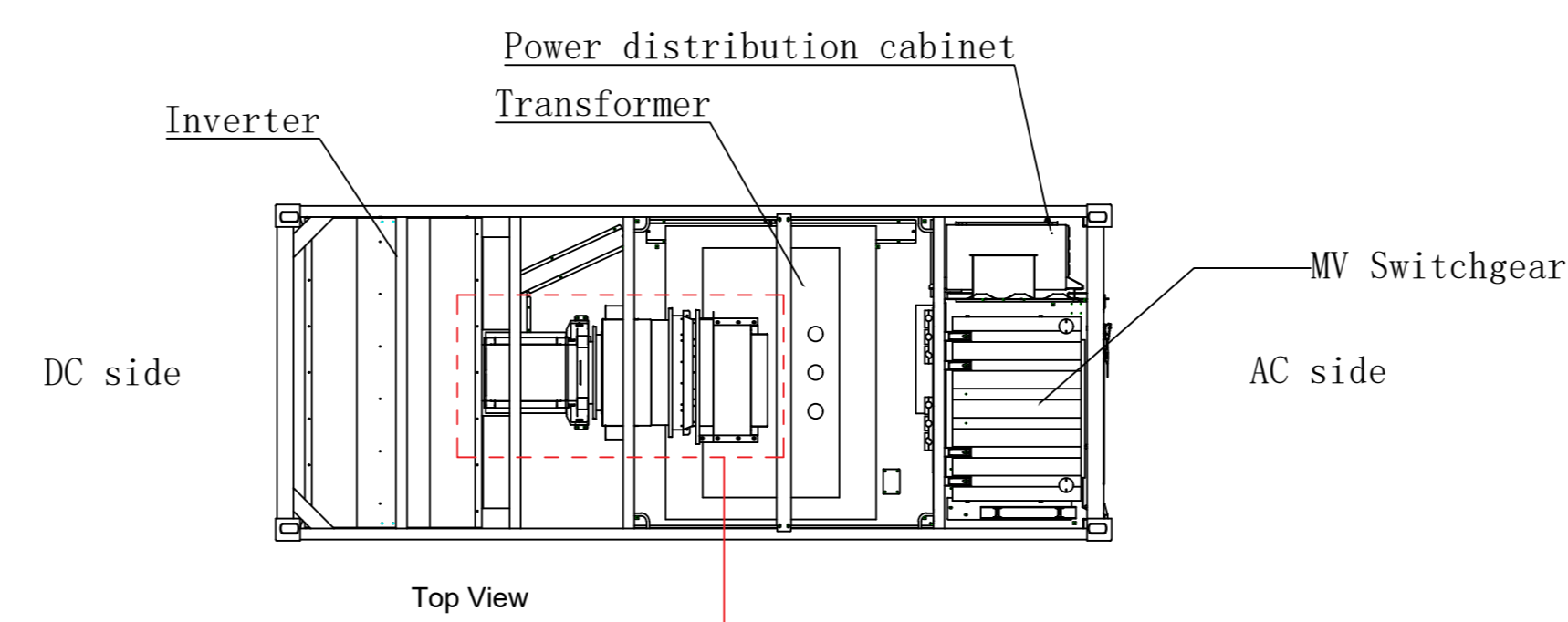
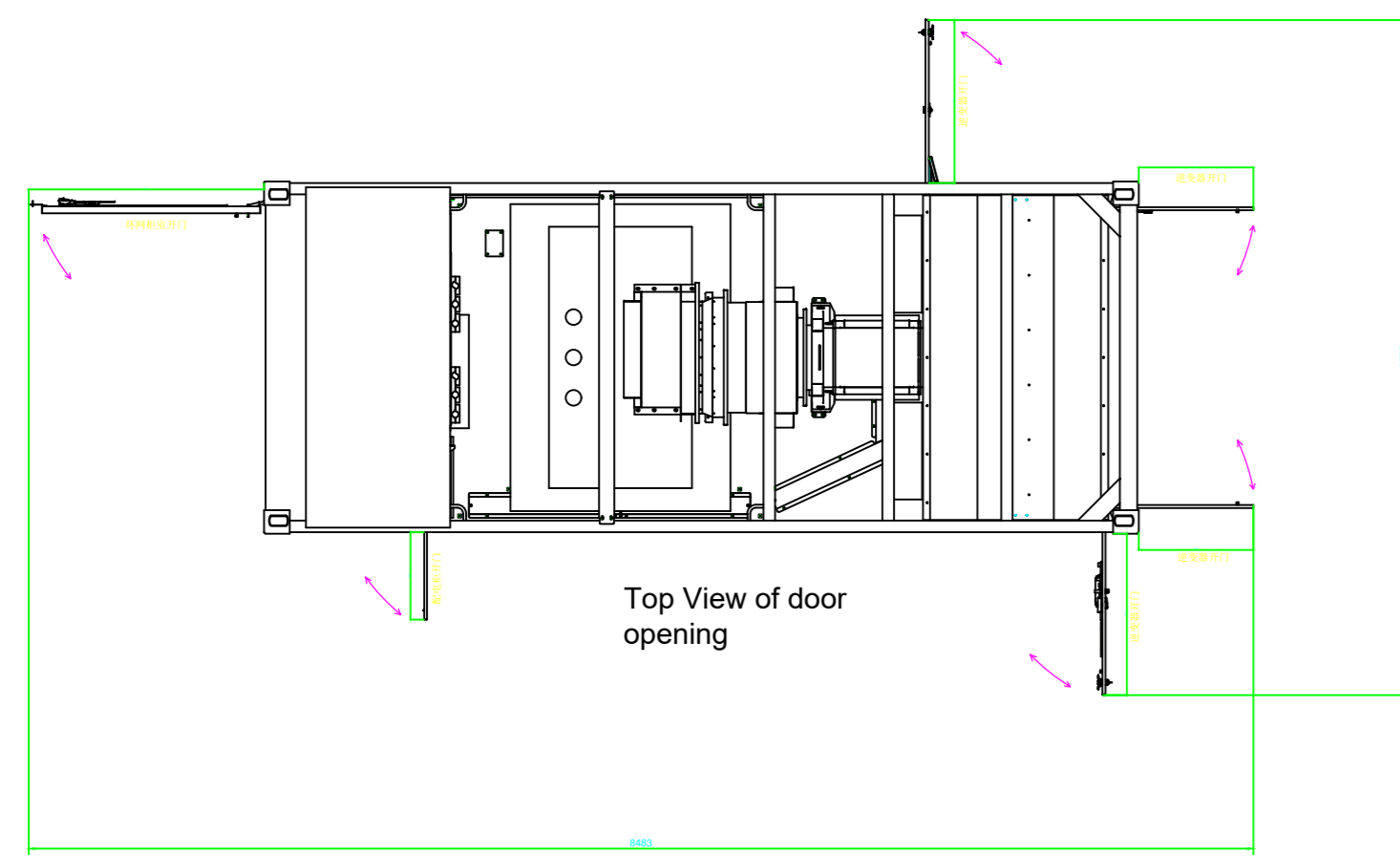
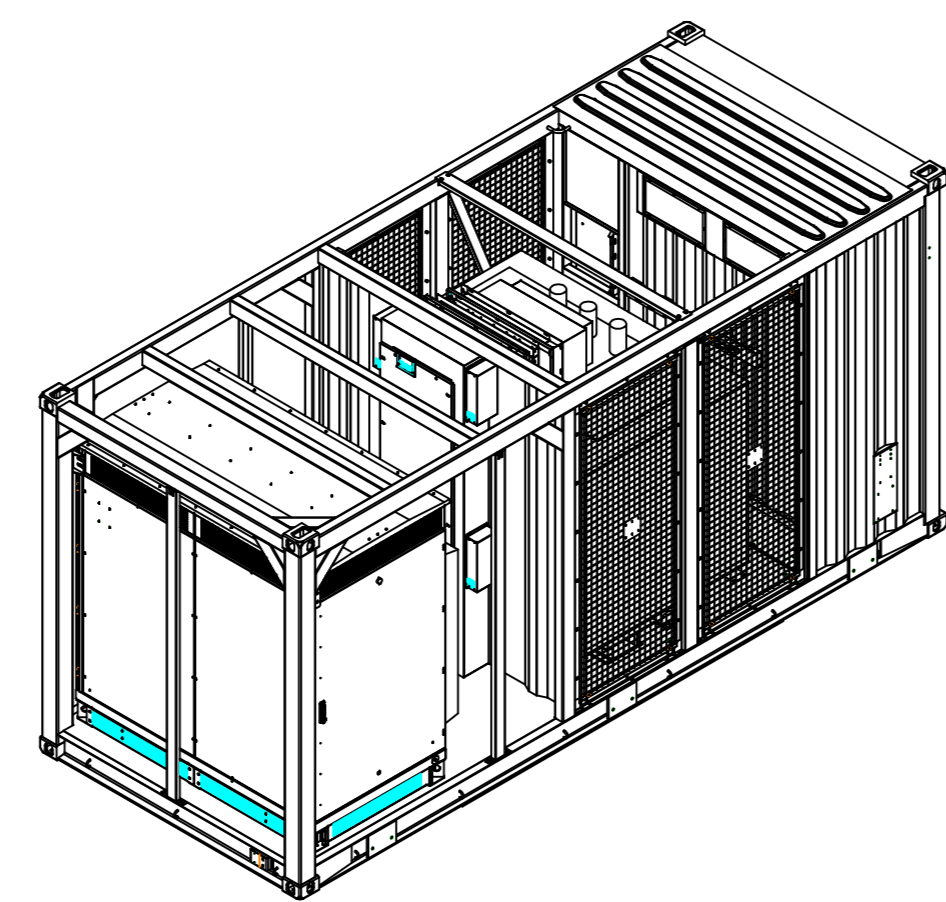
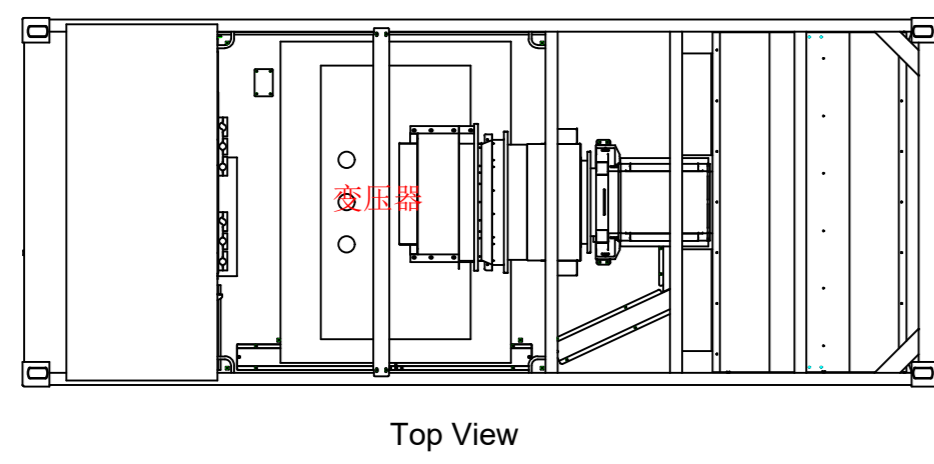
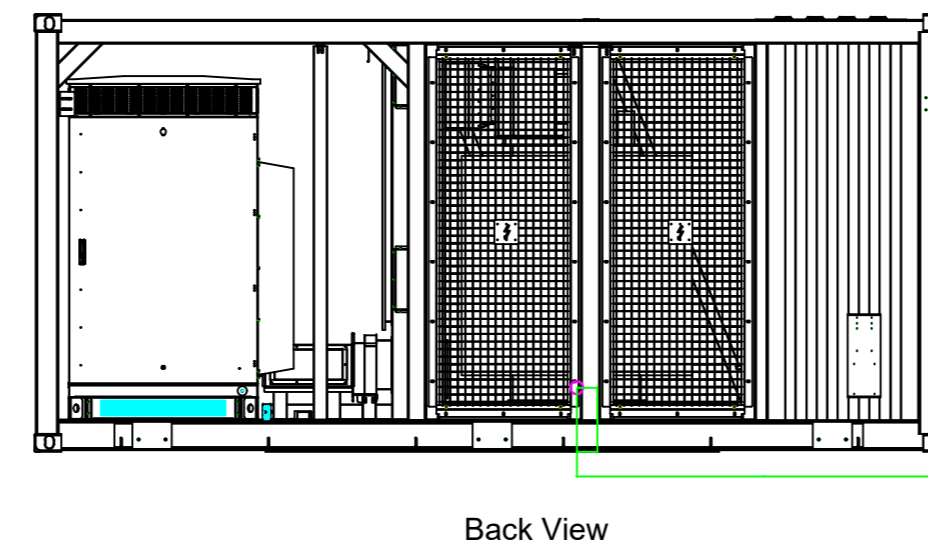
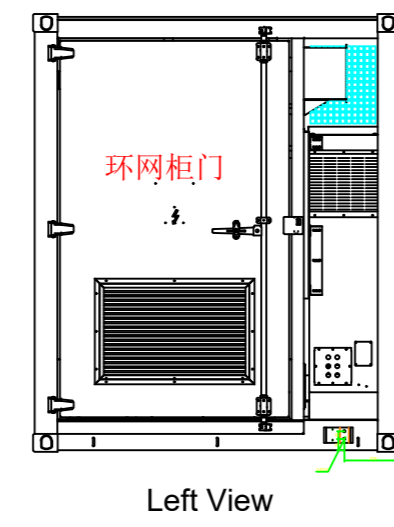
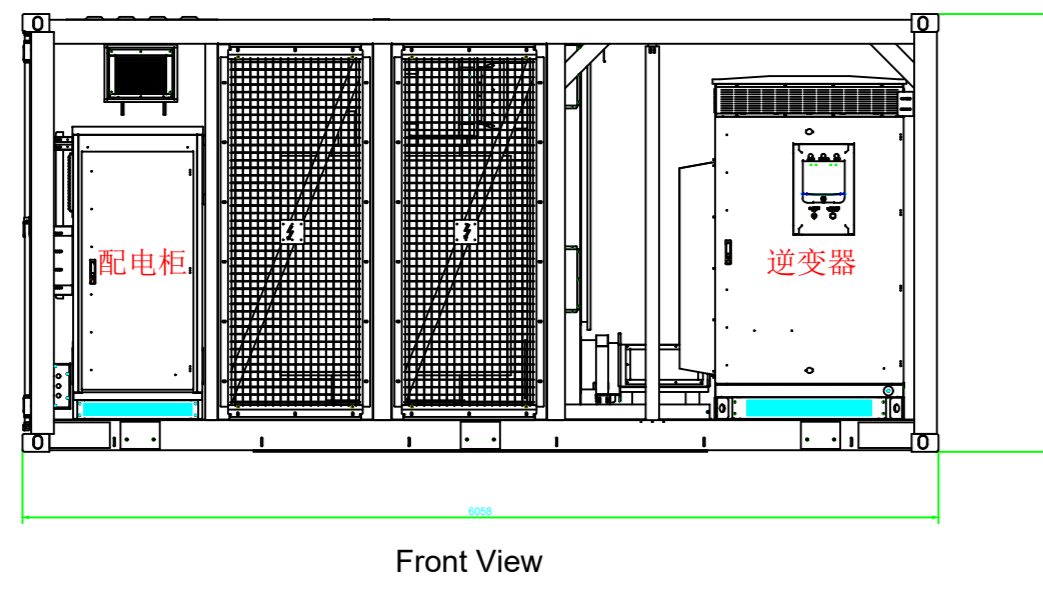
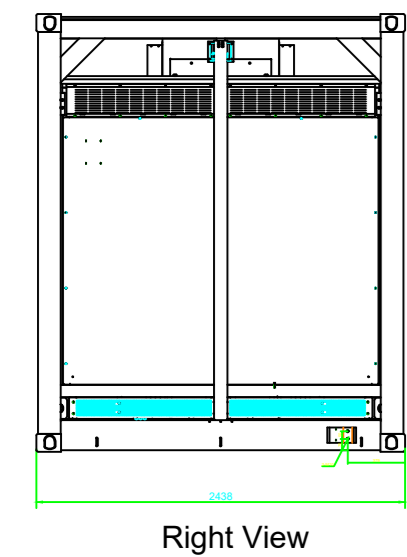
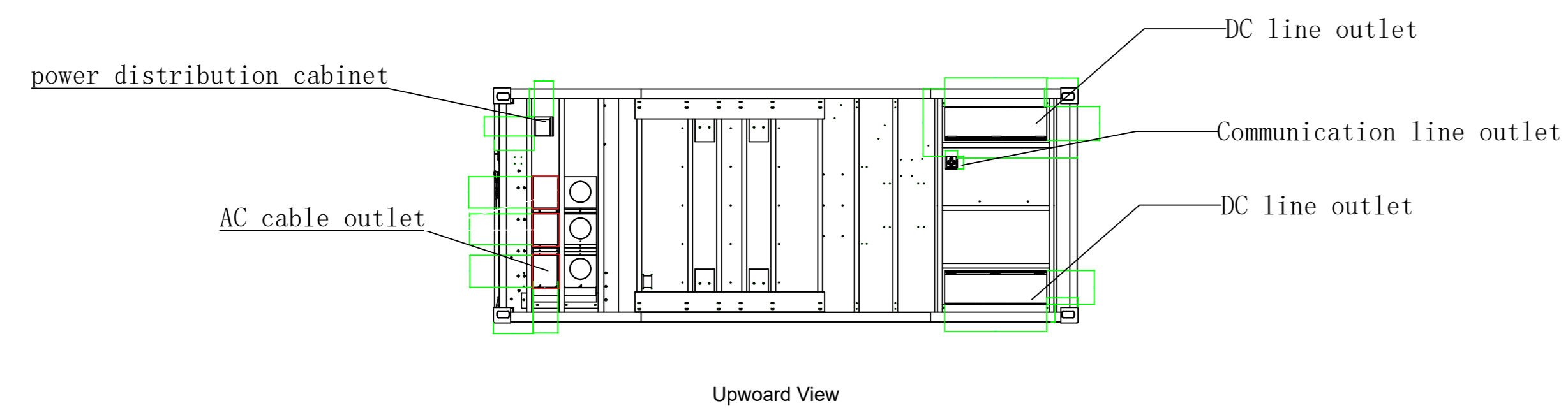
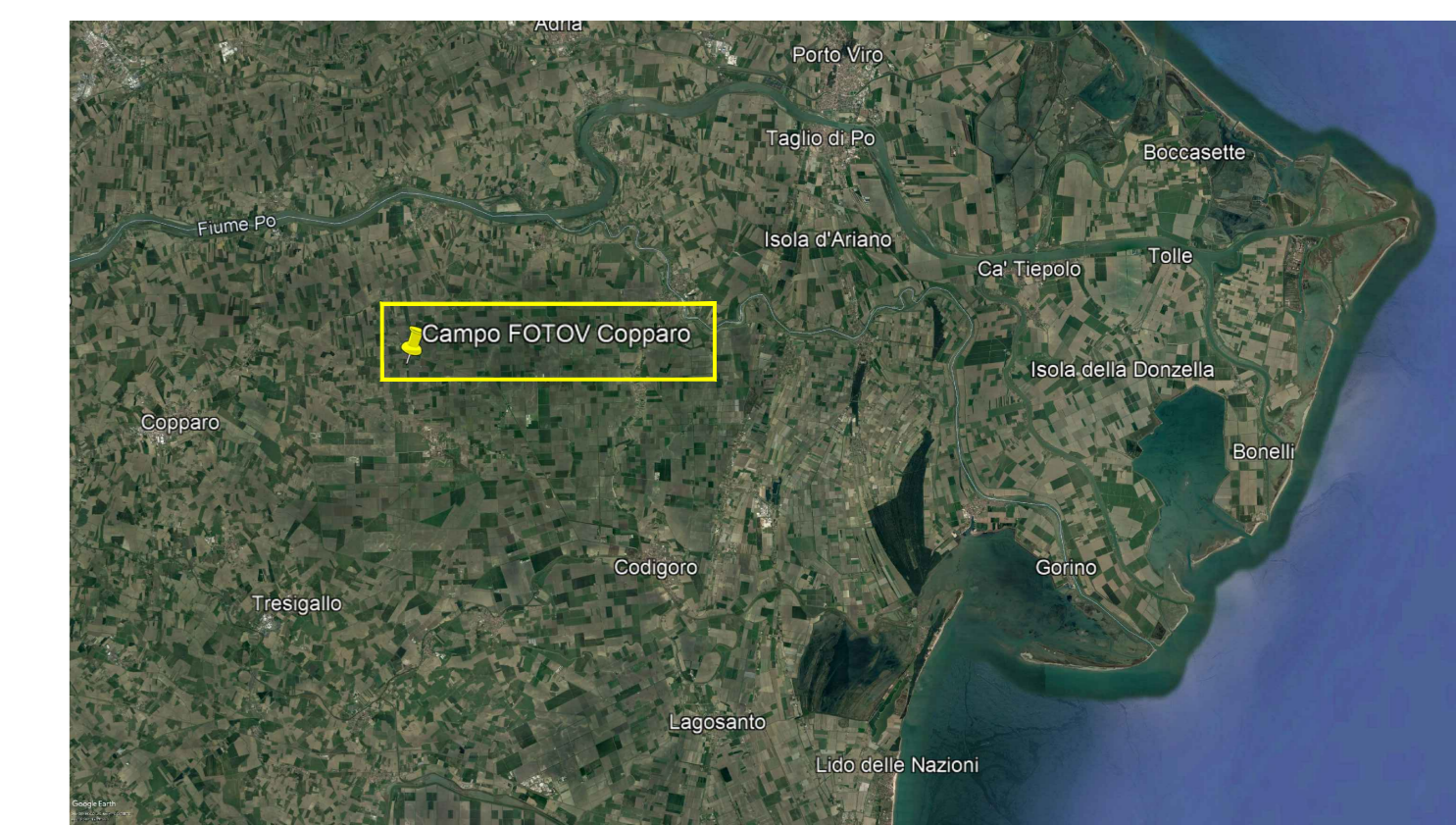


CABINA CENTRALE INVERTER



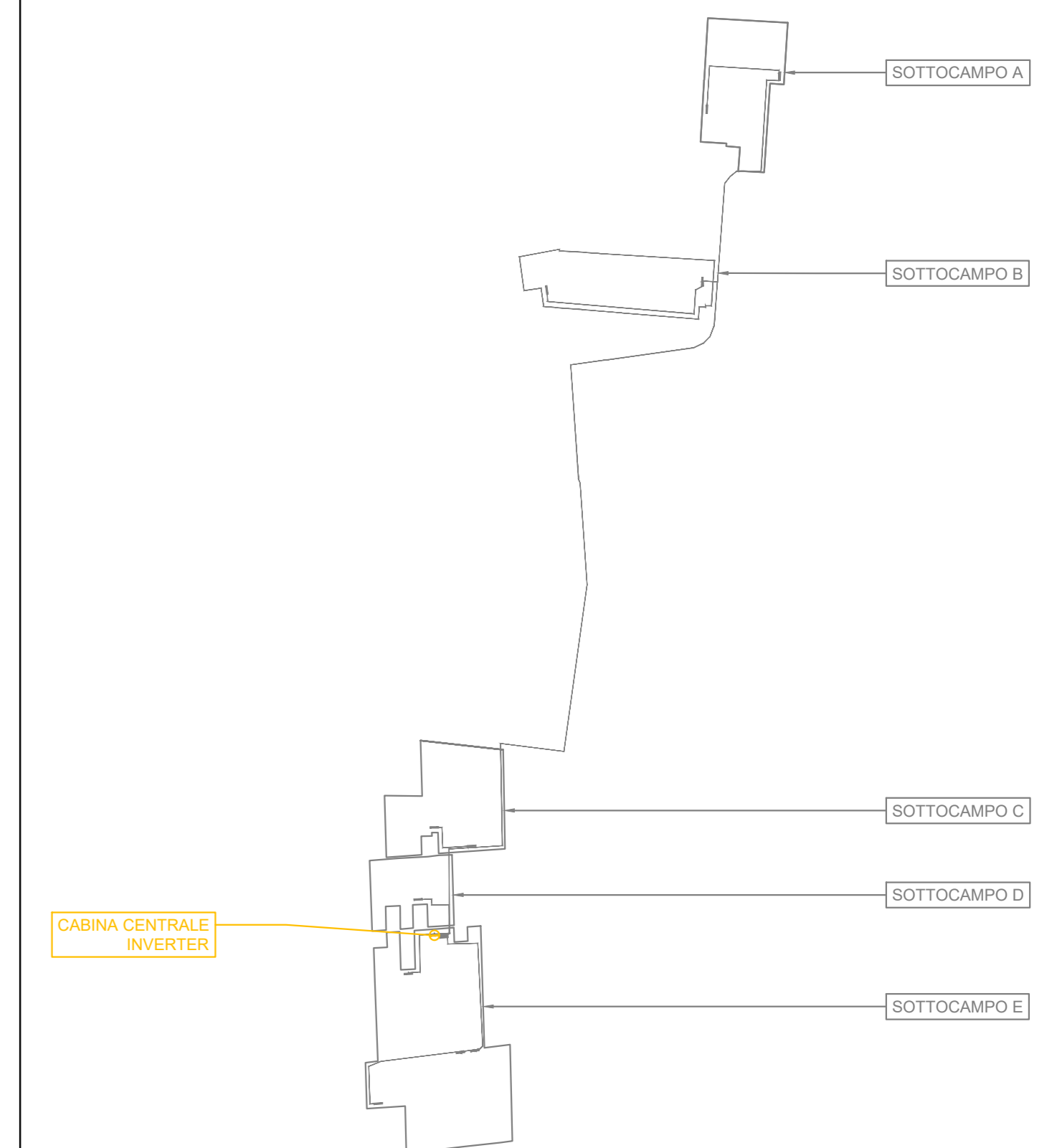
KEYPLAN



INFORMAZIONI GENERALI

LATITUDINE, LONGITUDINE	44°54'23.14"N 11°57'20.73"E
NUMERO DI MODULI	56.832
POTENZA PICCO (MW _p)	34
NUMERO DI INVERTER	205
CAPACITÀ CUMULATIVA INVERTER (MW)	28,9
INCLINAZIONE MODULI	-60° < 0° < +60° / 25°
POTENZA MODULI (W _p)	600
CAPACITÀ INVERTER (MW)	0.141
CONFIGURAZIONE TRACKER/STRUTTURA	1V 1x64/96 4H 4x8/16/32
AREA TOTALE OCCUPATA DAL SISTEMA (ha)	52.2
PITCH (m)	TR: 5m FX: 8,77m

NAVIGATORE



IMPIANTO FOTOVOLTAICO EG DAFNE E OPERE CONNESSE

POTENZA IMPIANTO 34 MW_p - COMUNE DI COPPARO (FE)

Proprietà
EG DAFNE S.R.L.
VIA DEI PELLEGRINI, 22 - 20122 MILANO (MI) P.IVA: 12084690960 PEC: egdafne@pec.it

Progettazione
META STUDIO S.R.L.
VIA SETTEMBRINI, 1 - 65123 PESCARA (PE) P.IVA: 02164240887 PEC: metastudio@pec.it TEL: +390854315000

Coordinamento e Responsabile della Progettazione
ING. DOMENICO MEMME
VIA L. SETTEMBRINI, 1 - 65123 PESCARA (PE) PEC: memmed@studiodomme.it MAIL: d.memme@studiodomme.it
TEL: +390854315000 DIRECCT: +390854315000

Collaboratori
ING. LUIGI NARDELLA Progettazione Generale e Strutturale
ING. MAURIZIO ELISIO Progettazione Ambientale e Paesaggistica
DOTT. FIORAVENTE VERRI Progettazione Elettrica

Titolo Elaborato

PIANTE, PROSPETTI E SEZIONI CABINA CENTRALE INVERTER

LIVELLO PROGETTAZIONE	CODICE ELABORATO	FILENAME	FORMATO	DATA	SCALA
Progetto Definitivo	EL_15_FOTOV	Cabine.dwg	A0	19/02/2022	1:50

REVISIONE	DATA	DESCRIZIONE	ESEGUITO	VERIFICATO	APPROVATO
00	-	-	MS	DM	EG

