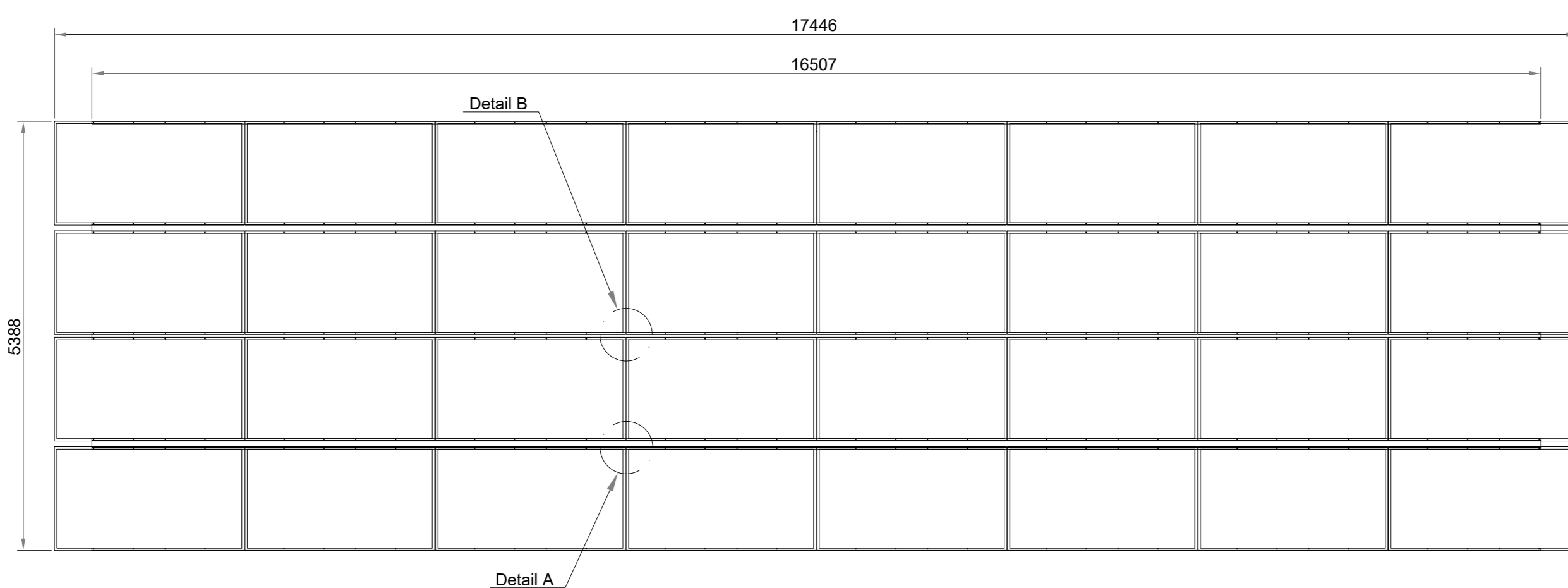
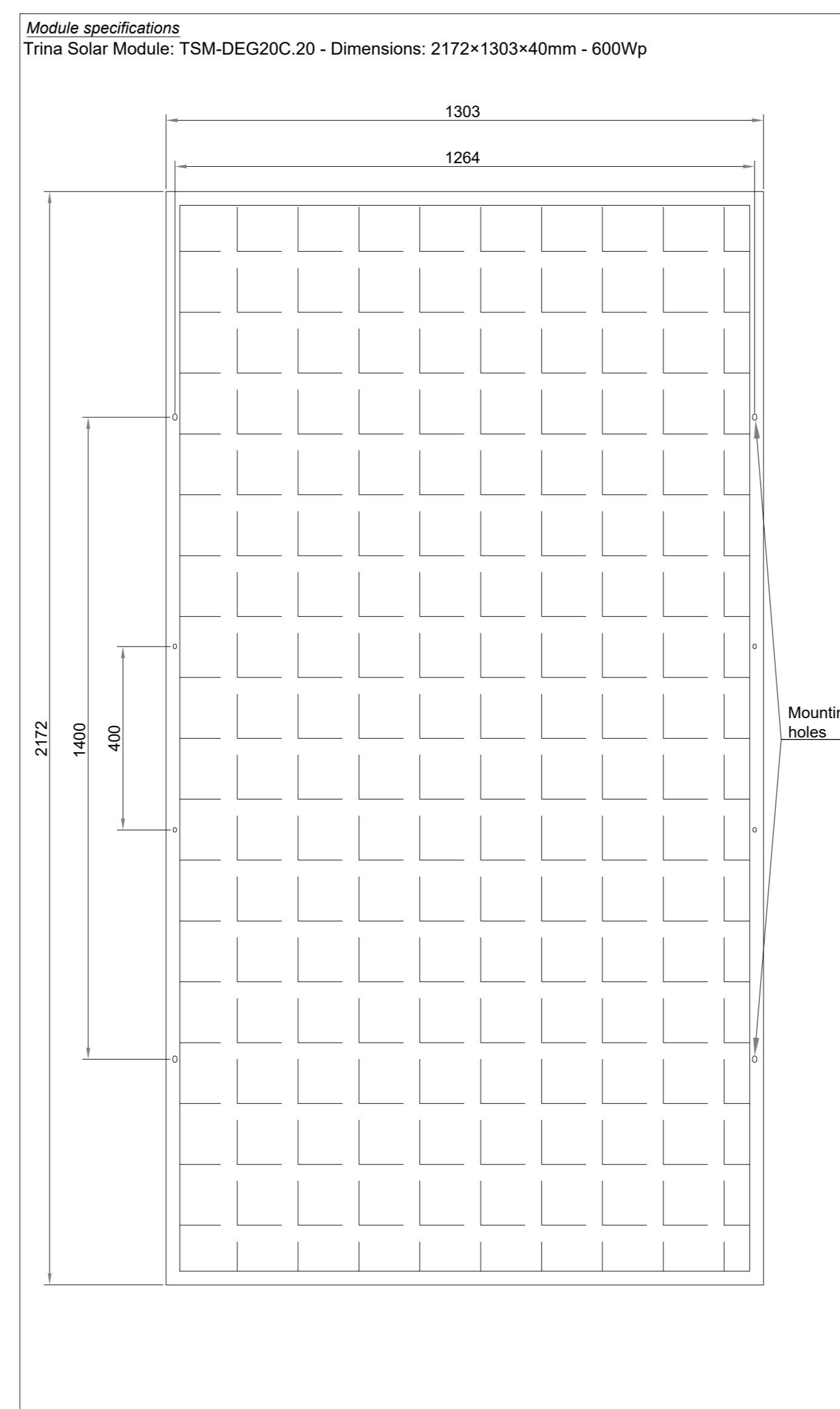
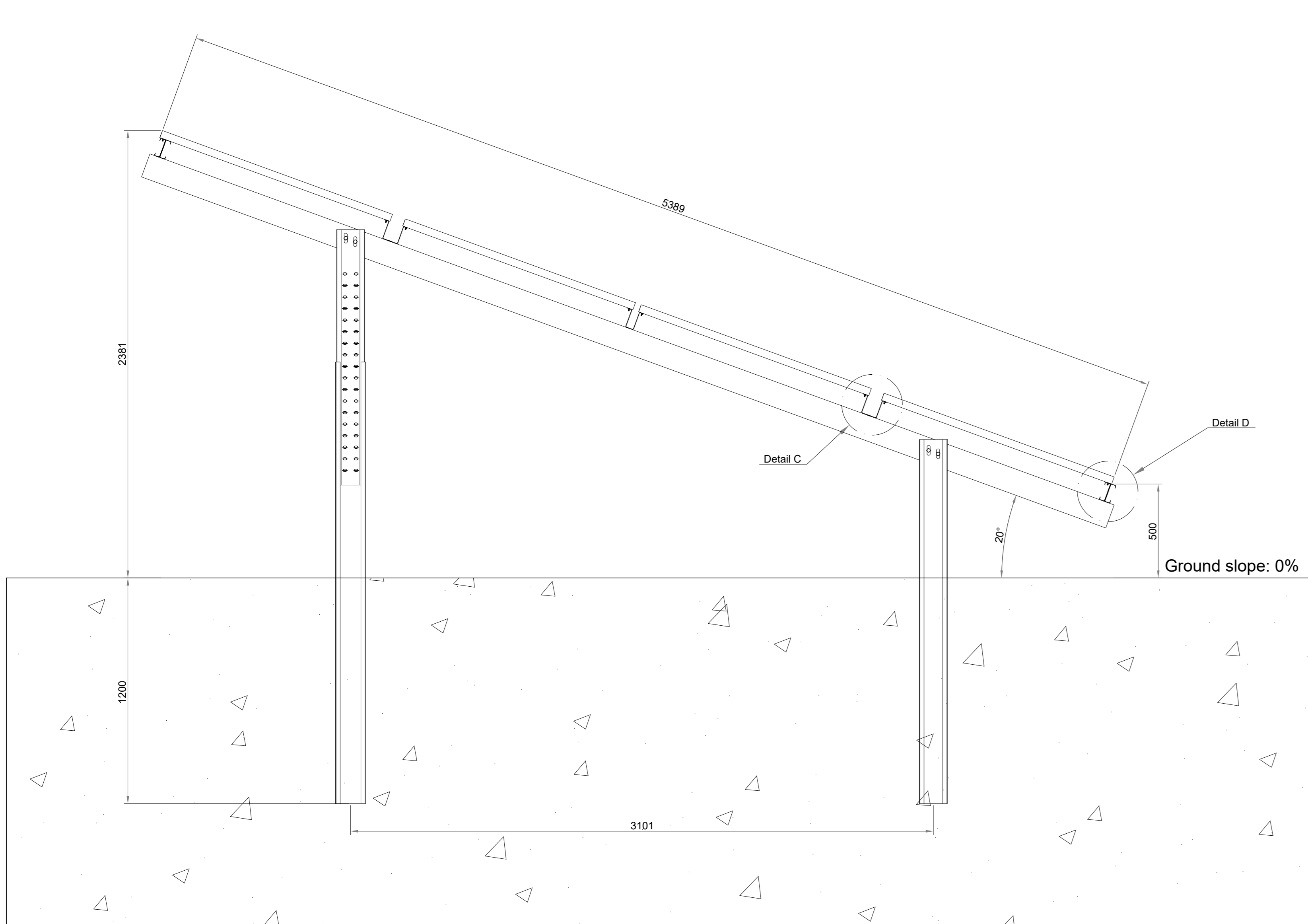
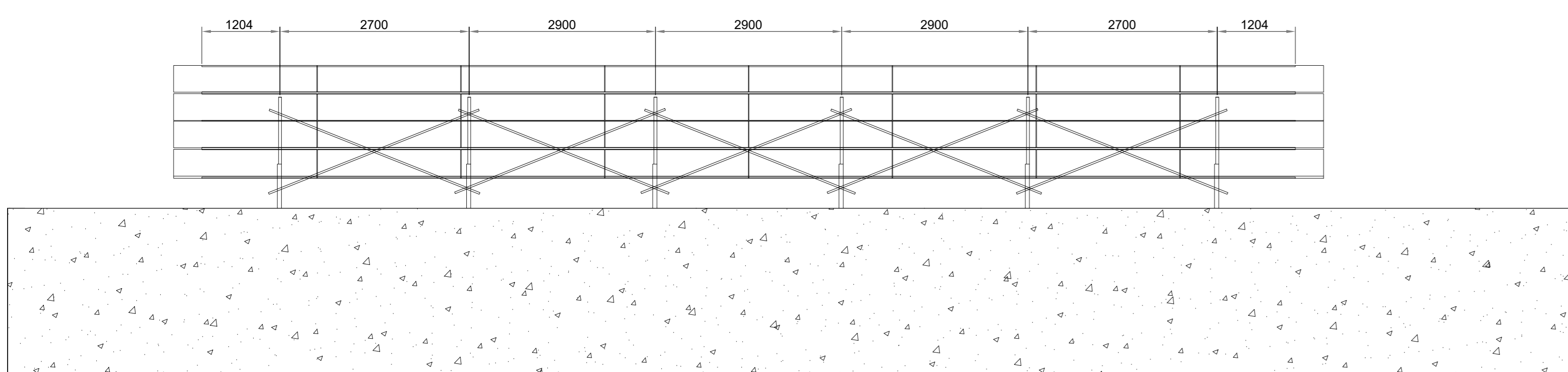
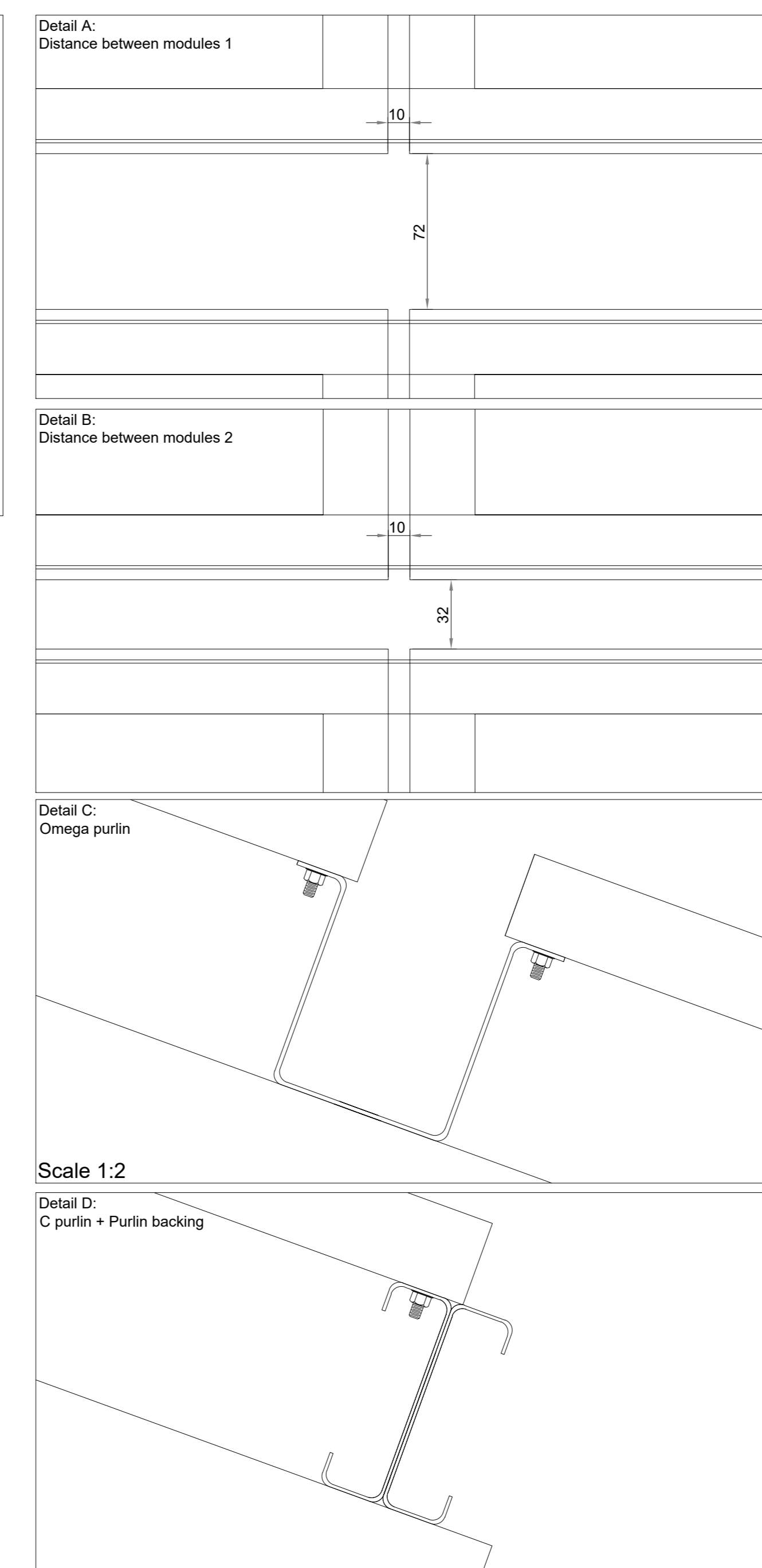


# PARTICOLARE STRUTTURA FISSA

## KEYPLAN

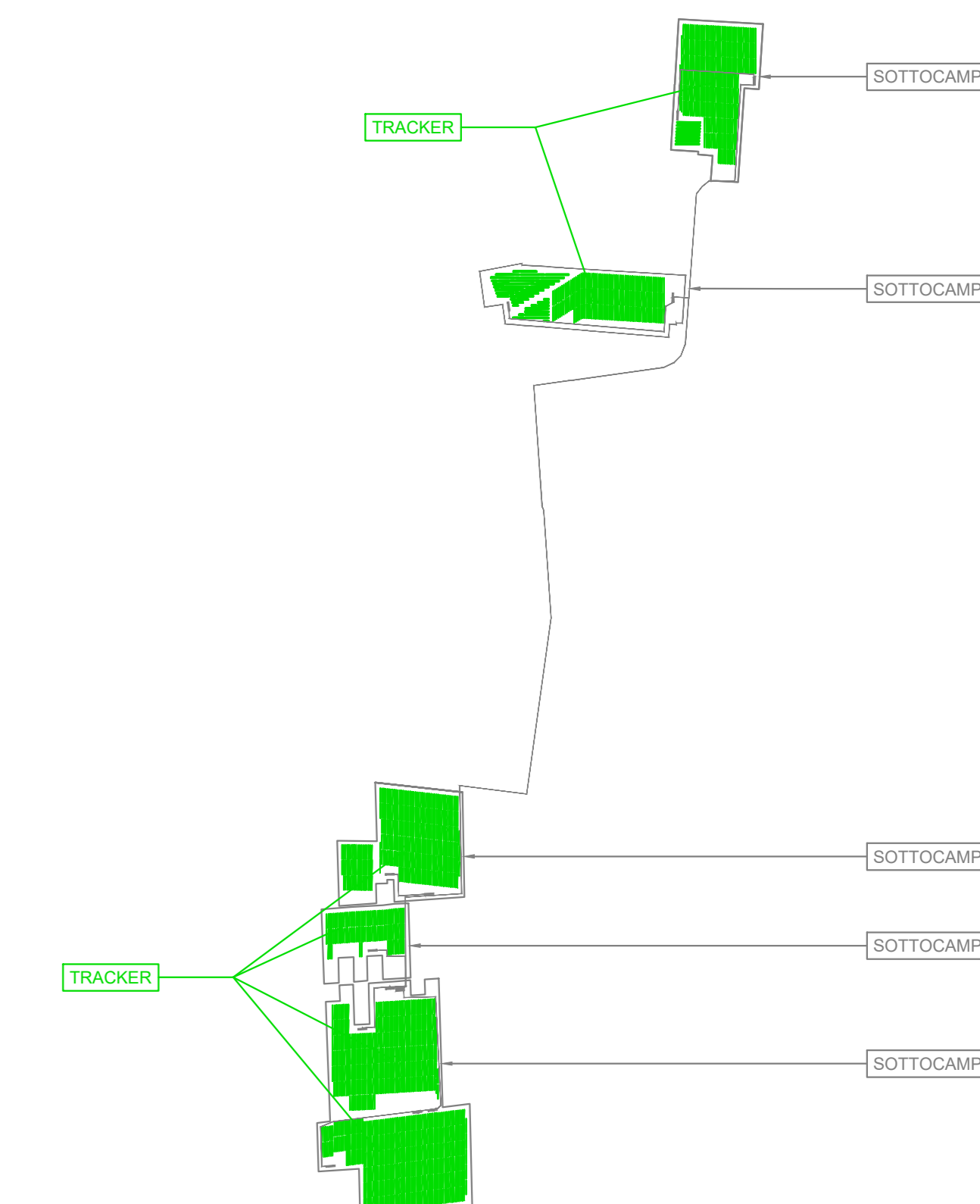


- PROFILES PER STRUTTURA**
- 12 C POLES S355JR
  - 2 C PURLINS MAGNELIS TIPE S350GD
  - 6 C BEAMS S350GD
  - 10 U BRACES MAGNELIS TIPE S350GD
  - 3 OMEGA PURLINS MAGNELIS TIPE S350GD
  - SCREWS KIT WITH 8.8 QUALITY AND HIGH CORROSION RESISTANCE



INFORMAZIONI GENERALI	
LATITUDINE, LONGITUDINE	44°54'23.14"N 11°57'20.73"E
NUMERO DI MODULI	56.832
POTENZA PICCO (MW <sub>p</sub> )	34
NUMERO DI INVERTER	205
CAPACITÀ CUMULATIVA INVERTER (MW)	28,9
INCLINAZIONE MODULI	-60° < 0° < +60° / 25°
POTENZA MODULI (W <sub>p</sub> )	600
CAPACITÀ INVERTER (MW)	0.141
CONFIGURAZIONE TRACKER/STRUTTURA	1V 1x64/96 4H 4x8/16/32
AREA TOTALE OCCUPATA DAL SISTEMA (ha)	52.2
PITCH (m)	TR: 5m FX: 8,77m

## NAVIGATORE



### IMPIANTO FOTOVOLTAICO EG DAFNE E OPERE CONNESSE

POTENZA IMPIANTO 34 MW<sub>p</sub> - COMUNE DI COPPARO (FE)

**EG DAFNE S.R.L.**  
VIA DEI PELLEGRINI, 22 - 20122 MILANO (MI) P.IVA: 12084609060 PEC: egdafne@pec.it

**META STUDIO S.R.L.**  
VIA SETTEMBRINI, 1 - 65123 PESCARA (PE) P.IVA: 02164240687 PEC: metastudio@pec.it TEL: +390854315000

**ING. DOMENICO MEMME**  
VIA L. SETTEMBRINI, 1 - 65123 PESCARA (PE) PEC: memme@studiodomenico.it TEL: +390854315000

**ING. LUIGI NARDELLA** - Progettazione Generale e Strutturale  
**ING. MAURIZIO ELISIO** - Progettazione Ambientale e Paesaggistica  
**DOTT. FIORAVENTE VERI** - Progettazione Elettrica

### Particolare Struttura Fissa

LIVELLO PROGETTAZIONE	CODICE ELABORATO	FILENAME	FORMATO	DATA	SCALA
Progetto Definitivo	EL_18_FOTOV	Cable.dwg	A0	19/02/2022	1:50

REVISIONE	DATA	DESCRIZIONE	ESEGUITO	VERIFICATO	APPROVATO
00	-	-	MS	DM	EG

