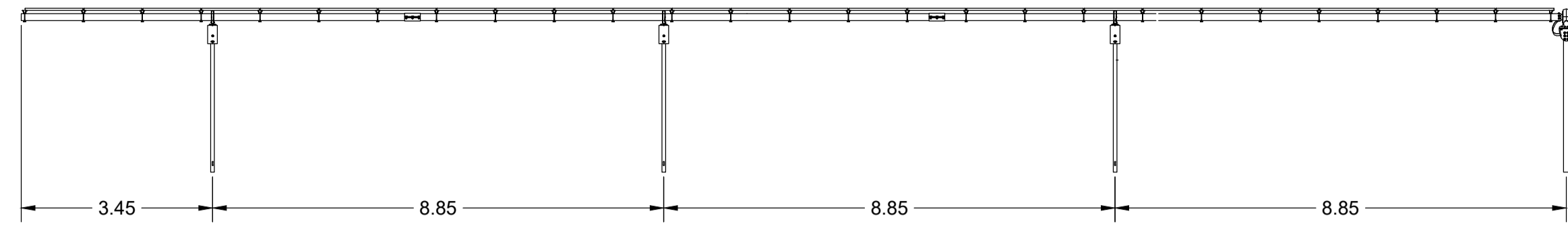
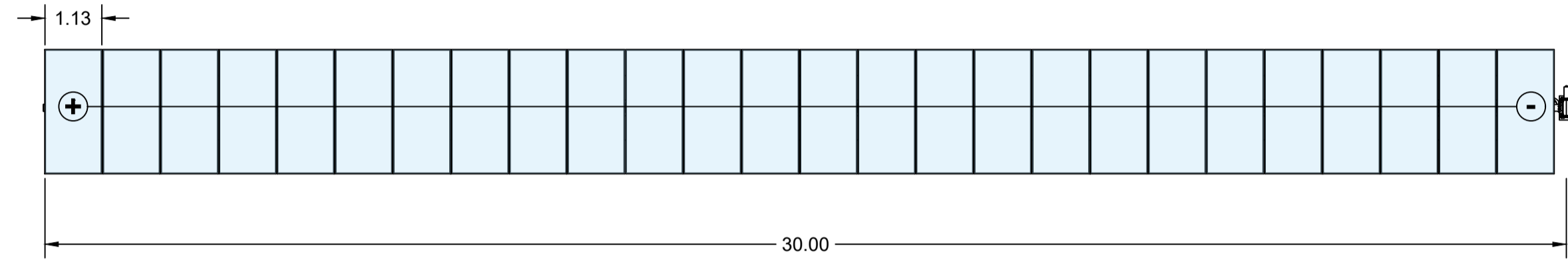


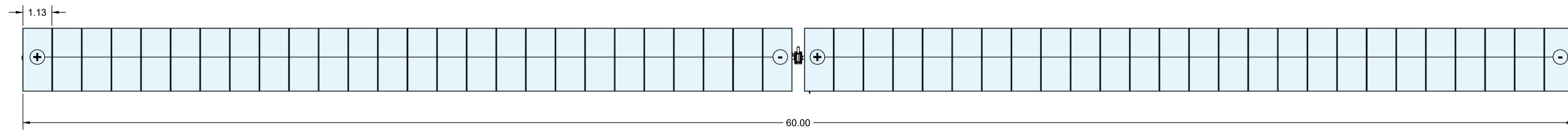
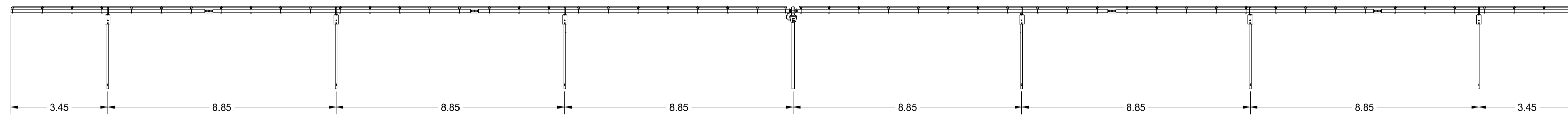
VISTA FRONTALE Tracker 26 moduli (1 stringa da 26 moduli)



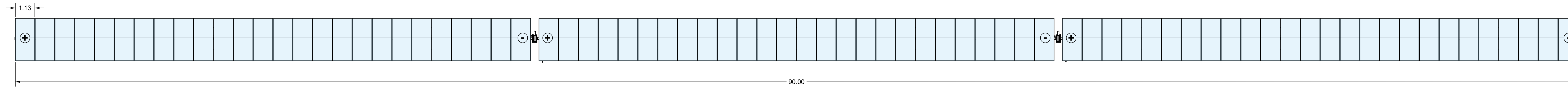
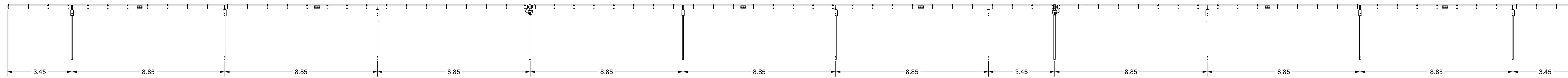
VISTA IN PIANTA



VISTA FRONTALE Tracker 52 moduli (2 stringhe da 26 moduli)



VISTA FRONTALE Tracker 78 moduli (3 stringhe da 26 moduli)







PROGETTO PER LA REALIZZAZIONE ED ESERCIZIO DI UN IMPIANTO AGRIVOLTAIICO DELLA POTENZA IN IMMISSIONE PARI A 36.52 MW E POTENZA MODULI PARI A 38.43 MWP CON RELATIVO COLLEGAMENTO ALLA RETE ELETTRICA - IMPIANTO AEPV20 UBICATO IN AGRO DEL COMUNE DI BRINDISI LOCALITA' MASSERIA AUTIGNO

ELABORATO: **TIPICI STRINGA**

IDENTIFICAZIONE ELABORATO								
Livello Prog.	Codice Rintracciabilità	Tipo Doc.	Sez. Elaborato	N° Foglio	Tot. Fogli	N° Elaborato	DATA	SCALA
PD	201900289	EG	07	01	01	EG_07A.01	07/2022	Indicate

REVISIONI					
REV	DATA	DESCRIZIONE	ESEGUITO	VERIFICATO	APPROVATO
01	[-]	[-]	IVC	N/A	N/A

PROGETTAZIONE

MAYA

MAYA ENGINEERING SRLS
 C.F. P. IVA 08365980724
 Dott. Ing. Vito Calio
 Amministratore Unico
 4, Via San Girolamo
 70017 Pulignano (BA)
 M. +39 028 4819015
 E: v.calio@maya-eng.com
 PEC: vito.calio@ingec.eu

TECNICO SPECIALISTA

MAYA ENGINEERING SRLS
 4, Via San Girolamo
 70017 Pulignano (BA)
 C.F. P. IVA 08365980724
Vito Calio
 (TIMBRO E FIRMA)

Dott. Ing. Vito Calio
 4, Via San Girolamo
 70017 Pulignano (BA)
 M. +39 028 4819015
 E: v.calio@maya-eng.com



SPAZIO RISERVATO AGLI ENTI

RICHIEDENTE

BRINDISI SOLAR ENERGY S.R.L.
 C.F. P. IVA 1081770963
 Piazza Generale Armando Diaz, 7
 00123 Milano (MI)
 E: brindsisolarenergy@legatmail.it

(TIMBRO E FIRMA PER BENEFITARIO)