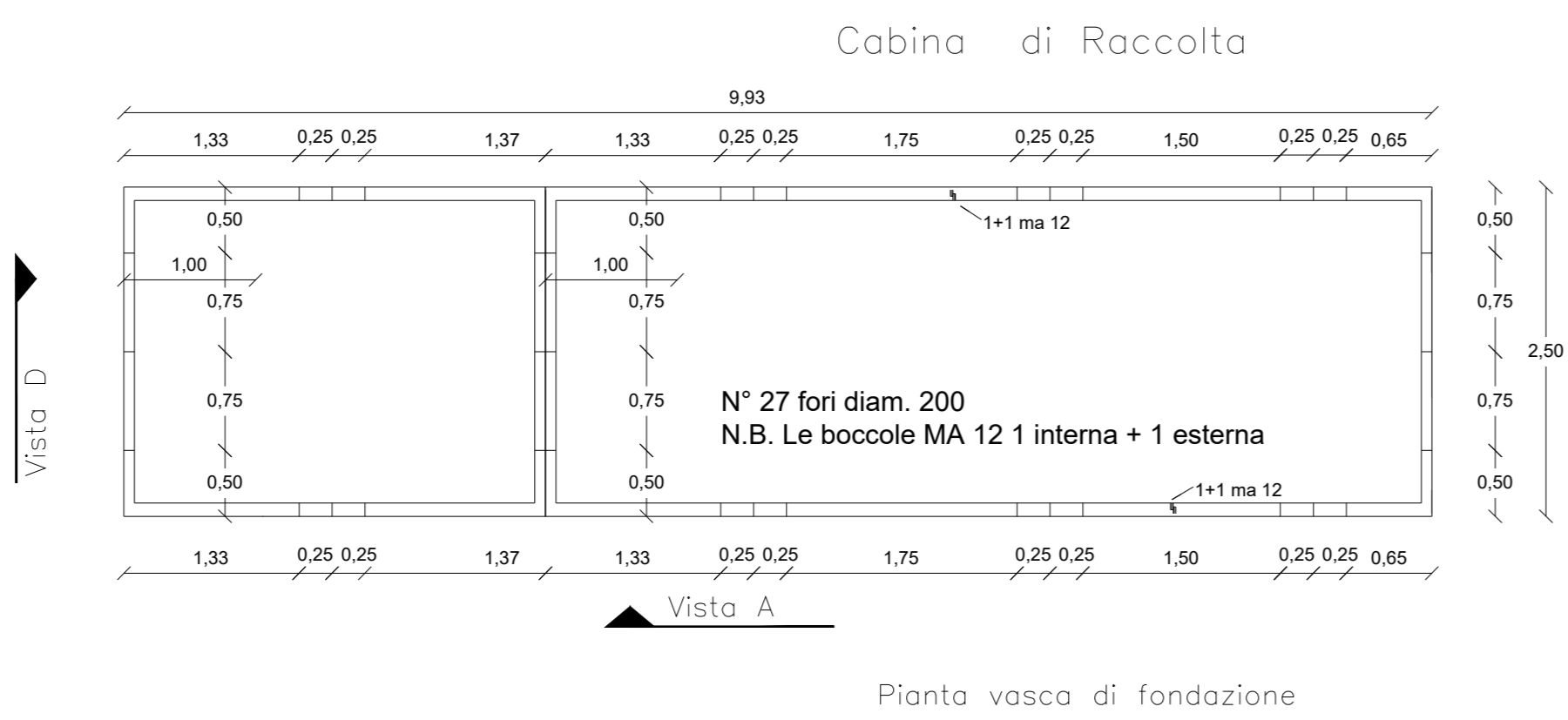
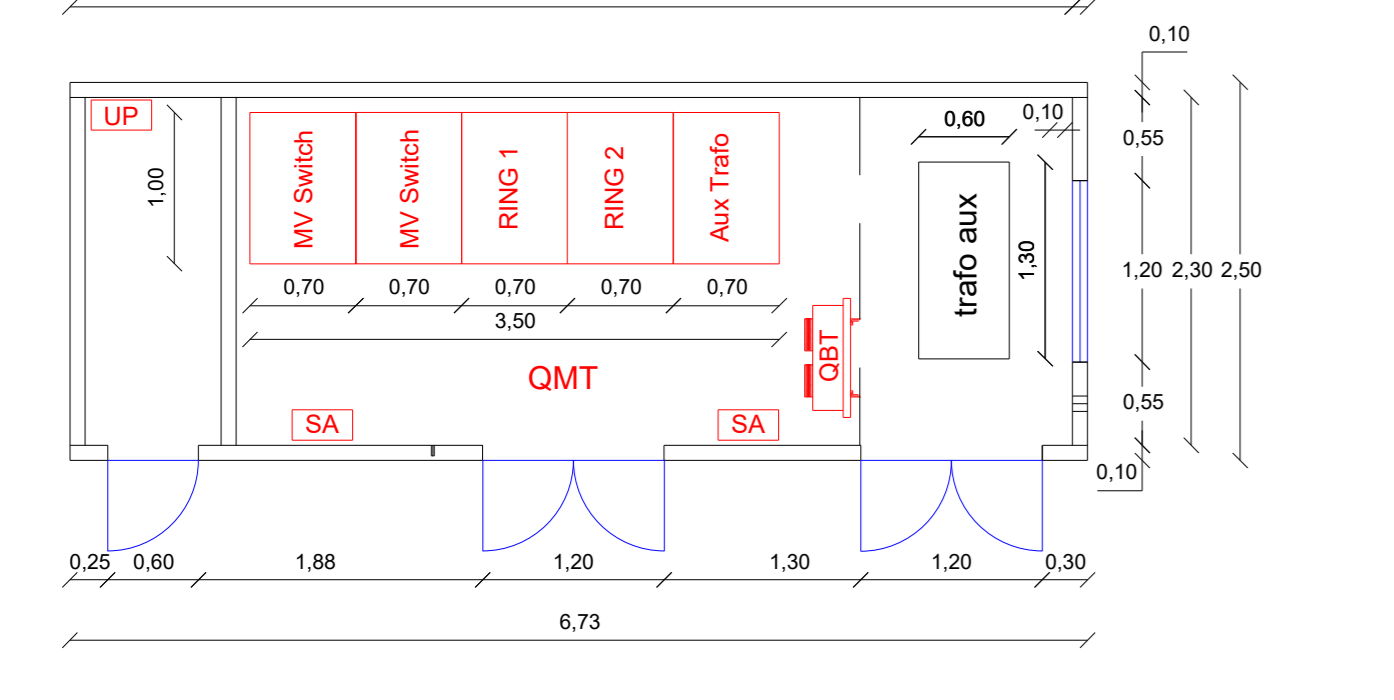
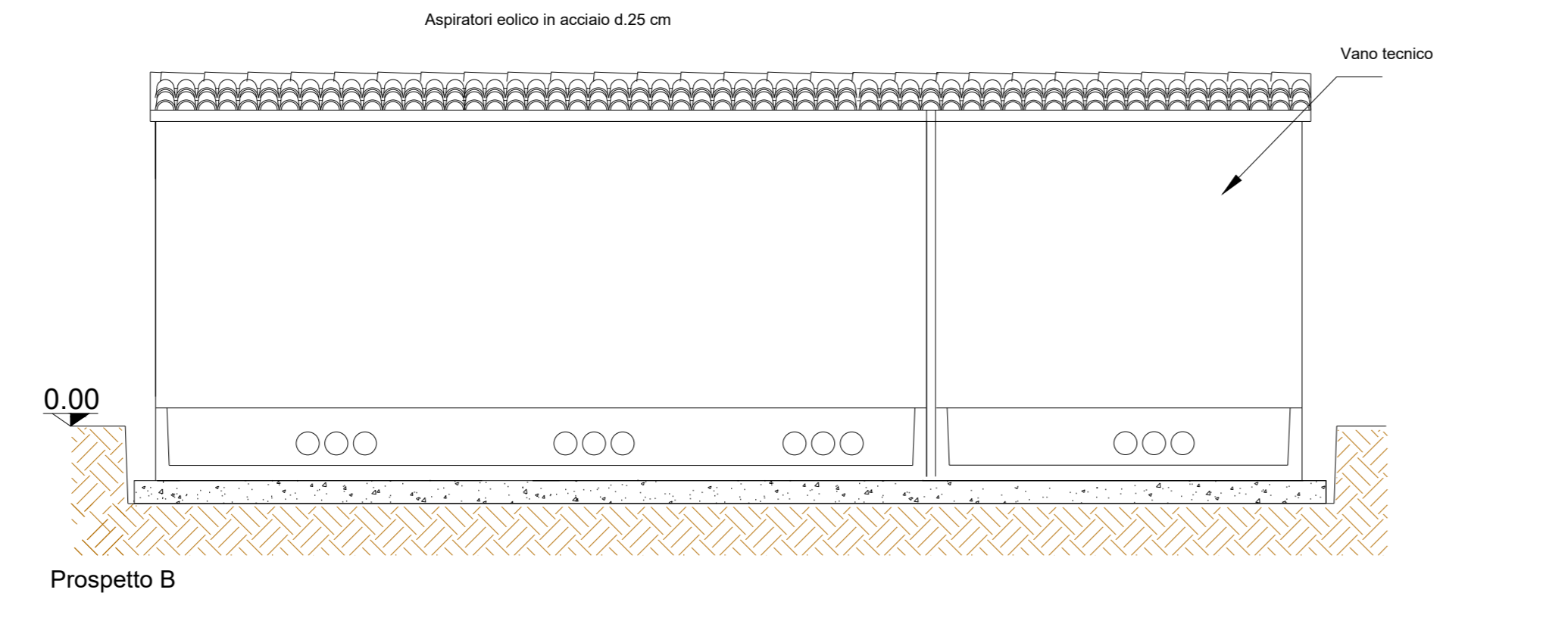
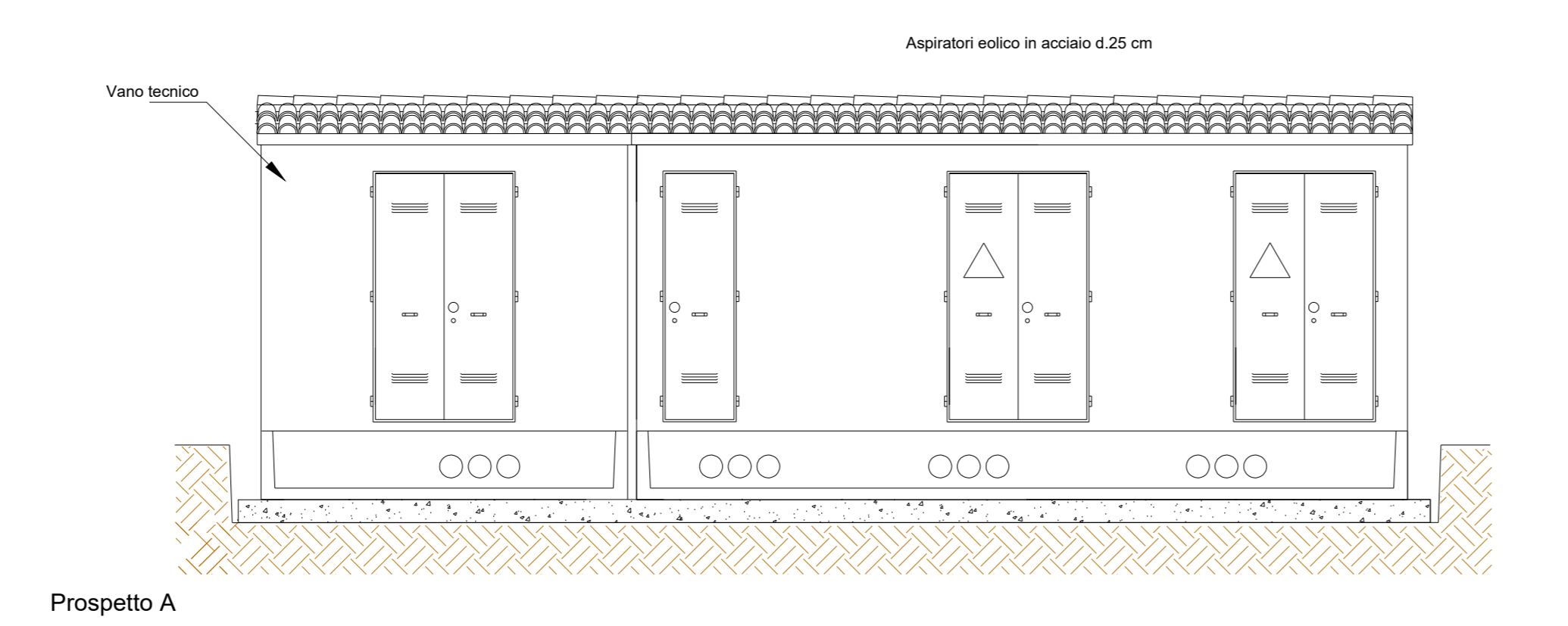
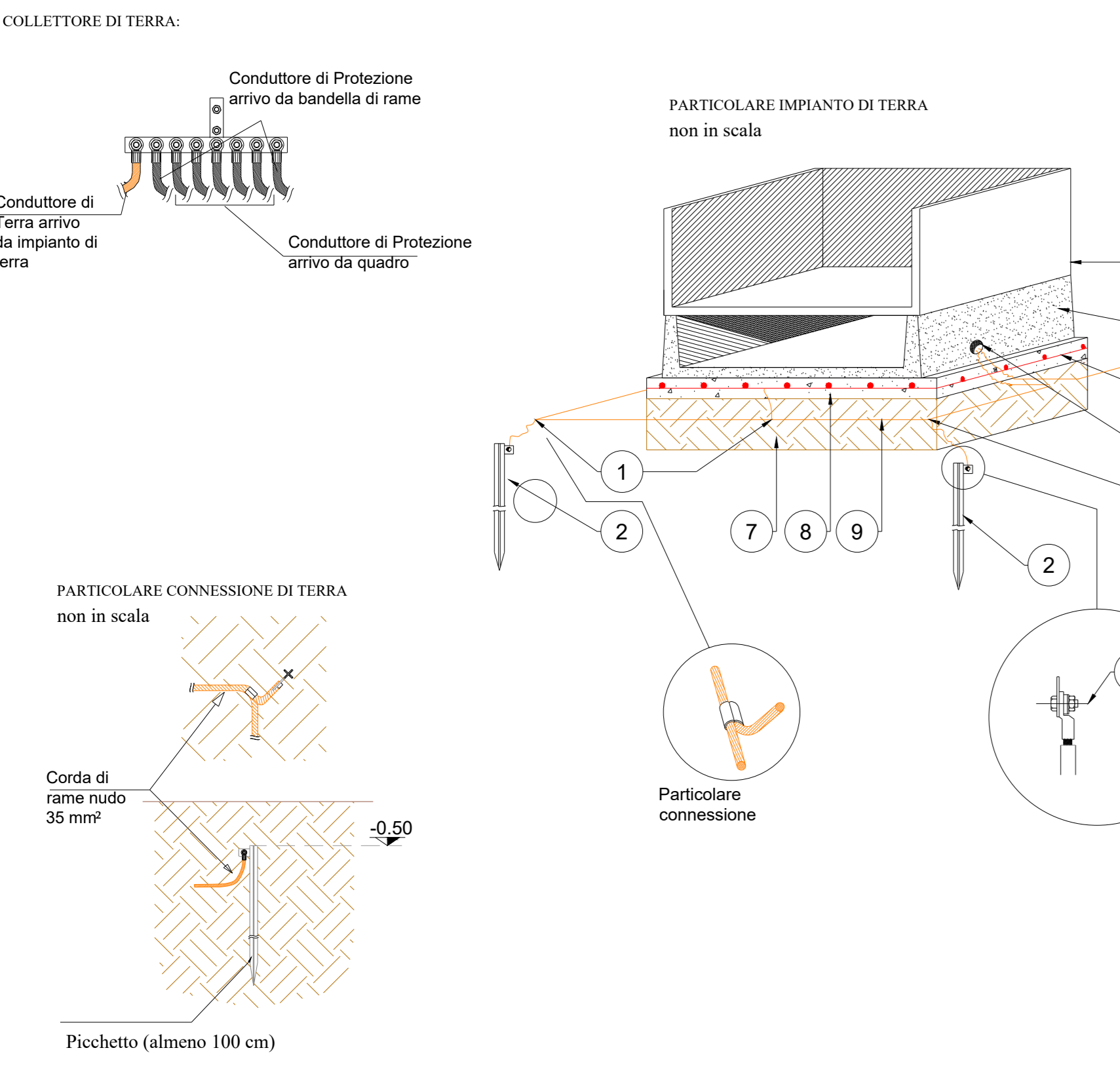
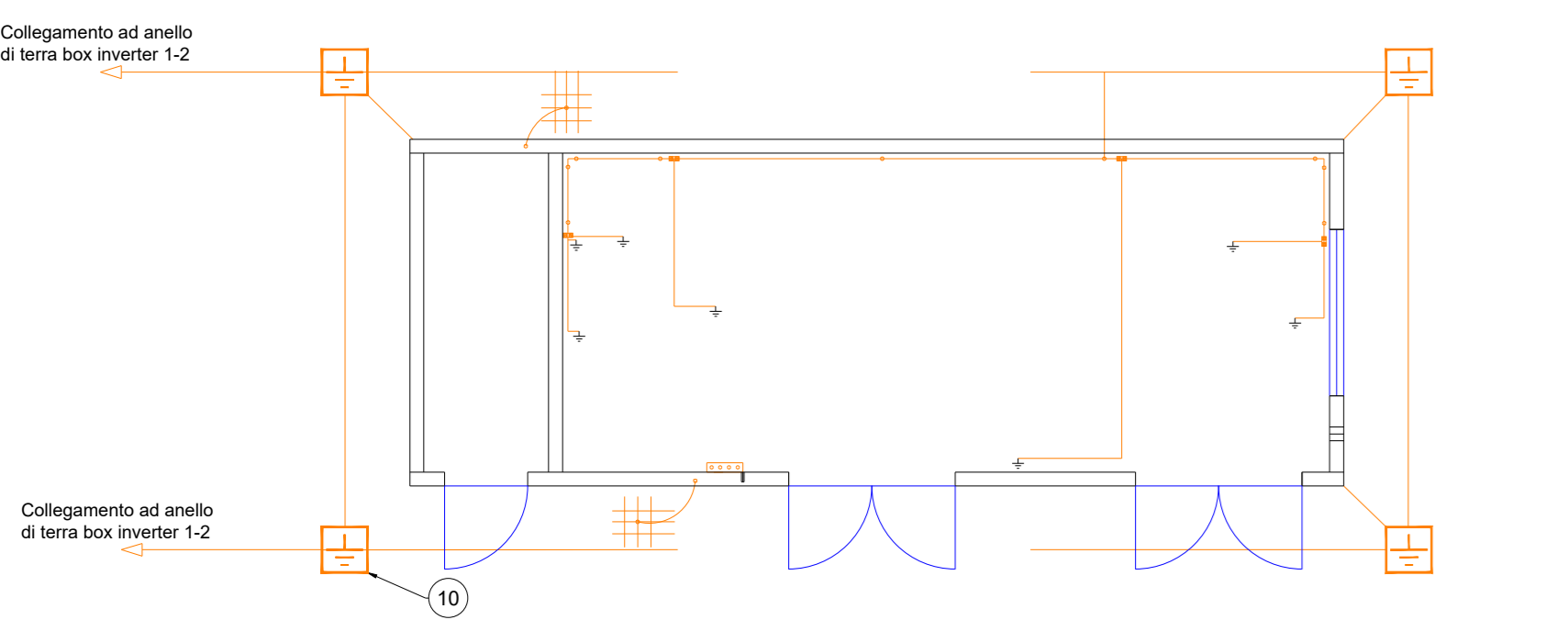


Cabine di Raccolta - Pianta Posizione Apparecchiate



Cabine di Raccolta - Schema impianto di terra interno ed esterno



PROGETTO PER LA REALIZZAZIONE ED ESERCIZIO DI UN IMPIANTO AGRIVOLTAICO DELLA POTENZA IN IMMISSIONE PARI A 36.52 MW E POTENZA MODULI PARI A 38.43 MWP CON RELATIVO COLLEGAMENTO ALLA RETE ELETTRICA - IMPIANTO AEPV201 UBICATO IN AGRO DEL COMUNE DI BRINDISI LOCALITA' MASSERIA AUTIGNO

ELABORATO:

PIANTA SEZIONE E PROSPETTI CABINE ELETTRICHE

| Libreria Prog. | Codice Elaborabile | Tip. Cnt. | Doc. Elaborati | N° Fogli | Tit. Fogli | N° Revisioni | DATA | SCALA |
|----------------|--------------------|-----------|----------------|----------|------------|--------------|---------|-------|
| PD | 201900289 | EG | 07 | 1 | 1 | EG_07A.03 | 07/2022 | 1:50 |

| REV. | DATA | DESCRIZIONE | ESEGUITO | VERIFICATO | APPROVATO |
|------|------|-------------|----------|------------|-----------|
| 01 | E.S. | | | | |

PROGETTAZIONE:
MAYA ENGINEERING SRLS
 C.F. n° 10589572700
 Dell. Ing. Vito Gallo
 Amministratore Unico
 A. Via San Giovanni
 70017 Foggiano (BA)
 C.E.A. VIA ORSASSANO 12/13
 M. +39 082 4410105
 E. vito.gallo@maye.com
 P.C.C. vito.gallo@pec.eu

TECNICO SPECIALISTA:
 Dott. Ing. Vito Gallo
 A. Via San Giovanni
 70017 Foggiano (BA)
 C.E.A. VIA ORSASSANO 12/13
 M. +39 082 4410105
 E. vito.gallo@maye.com
 P.C.C. vito.gallo@pec.eu

SPAZIO RISERVATO AGLI ENTI

RICHIEDENTE:
BRINDISI SOLAR ENERGY S.R.L.
 C.F. n° 10589572700
 Piazza Generale Armando Chel. 7
 20123 Milano (MI)
 E. brindisib@brindisibenergy.com

(TIMBRO E FIRMA PER EDIFICARE)