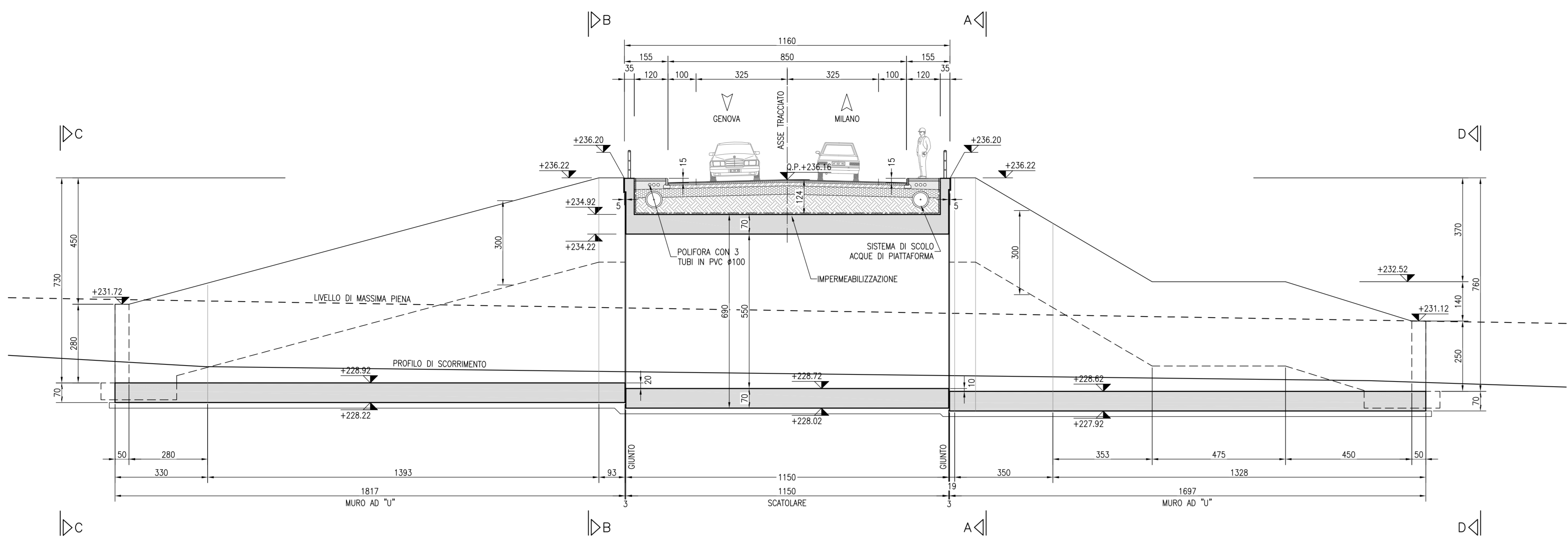
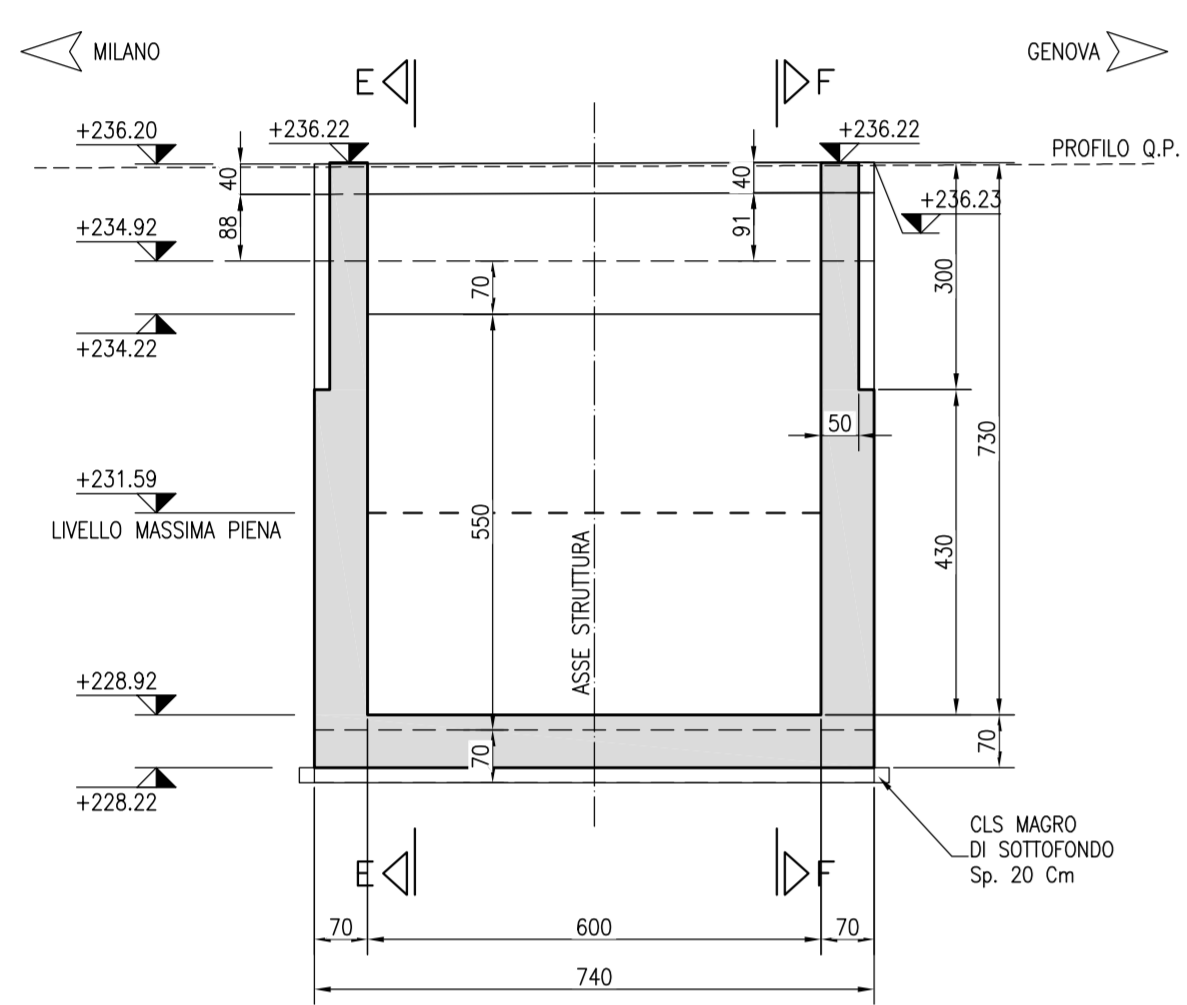


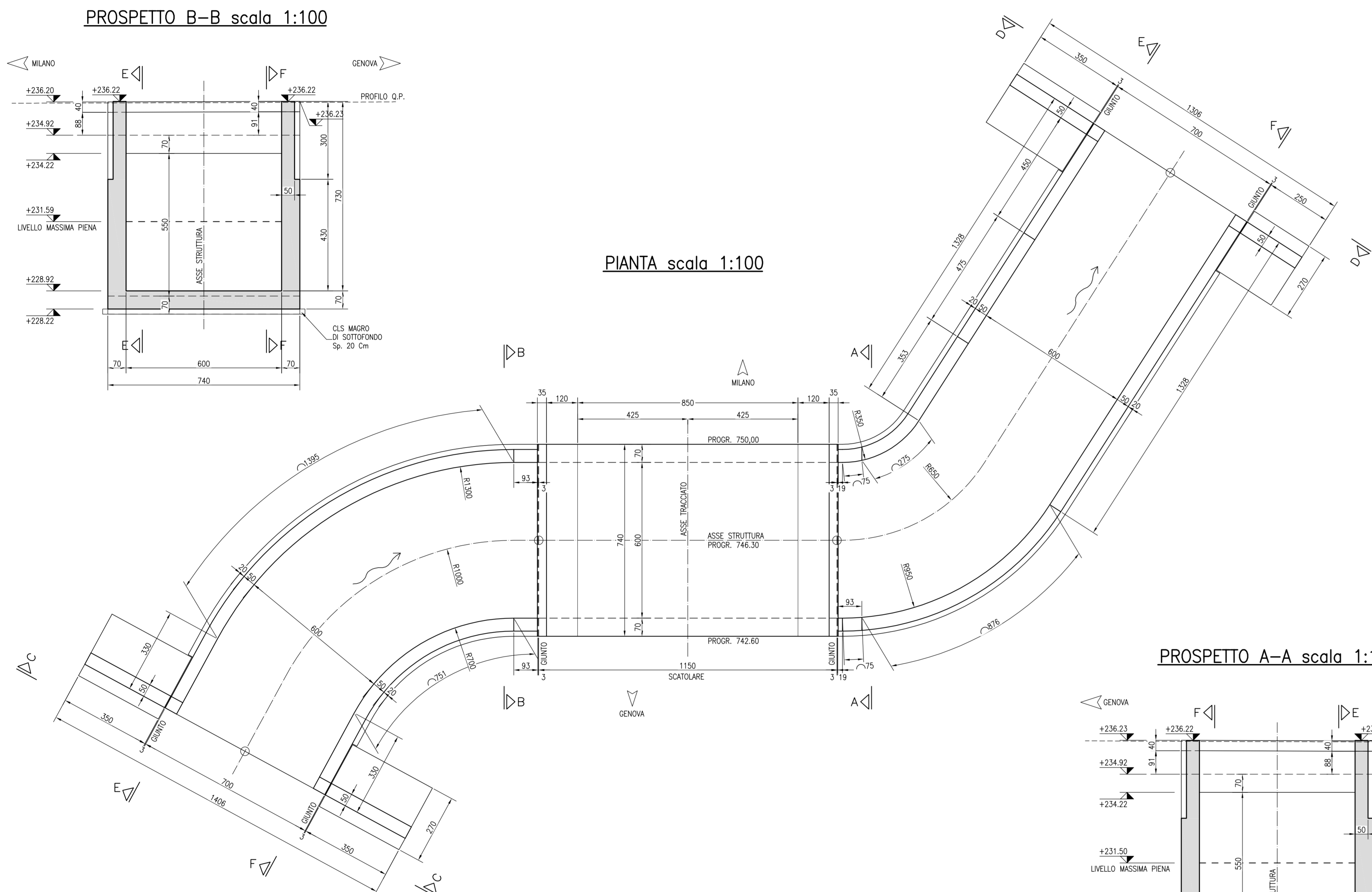
SEZIONE E-E scala 1:100



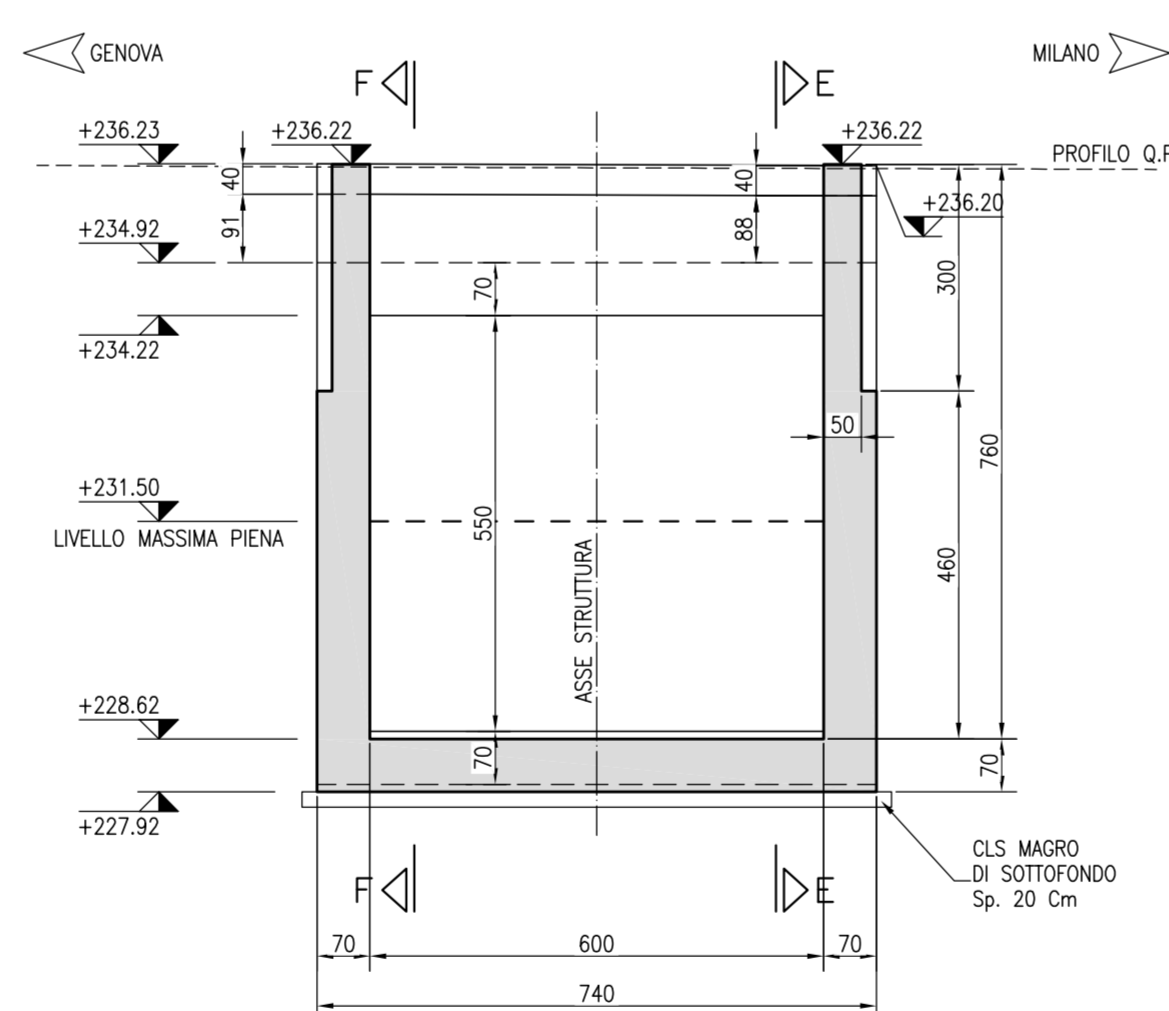
PROSPETTO B-B scala 1:100



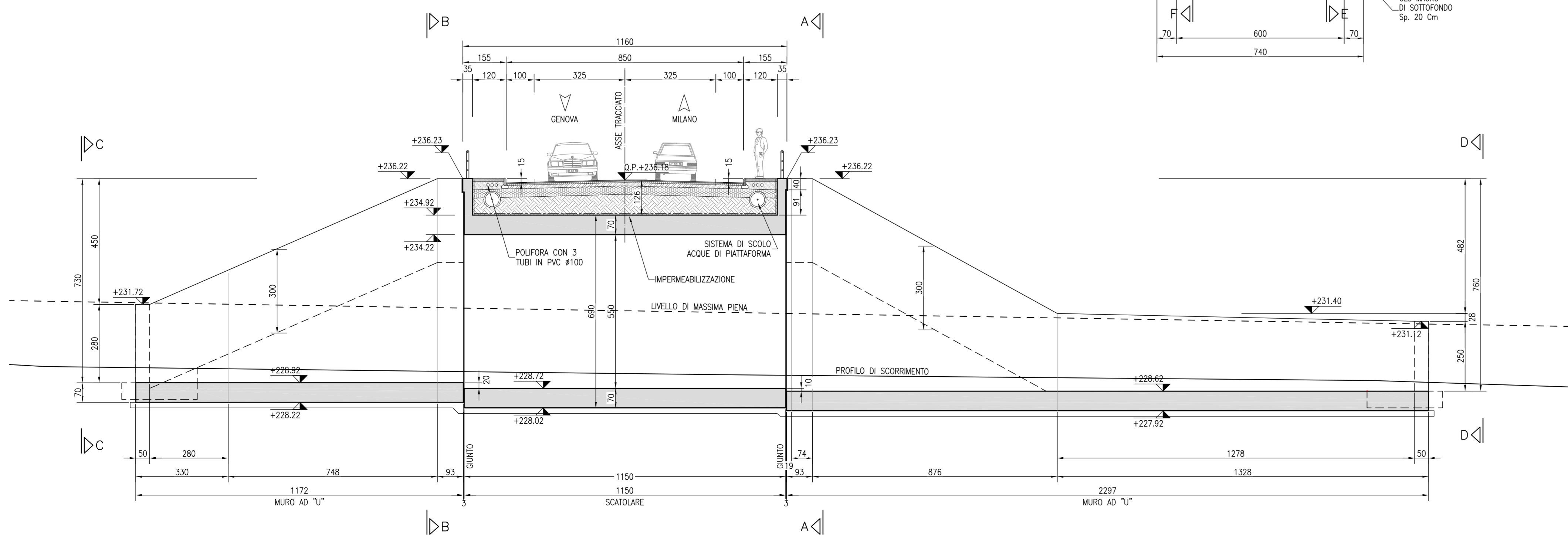
PIANTA scala 1:100



PROSPETTO A-A scala 1:100



SEZIONE F-F scala 1:100



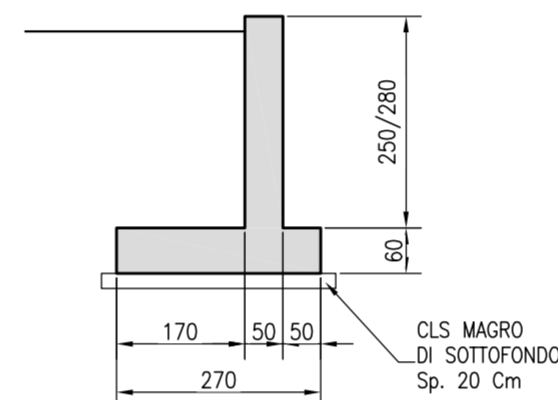
CARATTERISTICHE MATERIALI

- CALCESTRUZZI**  
**MAGRONE DI PULIZIA E LIVELLAMENTO**  
 - CLASSE DI RESISTENZA : C12/15  
 - CONTENUTO MIN. CEMENTO : 150 kg/mc
- MAGRONE PER RINFIANCHI**  
 - CLASSE DI RESISTENZA : C20/25  
 - CONTENUTO MIN. CEMENTO : 250 kg/mc
- SPALLE SCATOLARE E MURI**  
 - CLASSE DI RESISTENZA Rck : C28/35  
 - CLASSE DI ESPOSIZIONE : XC2  
 - COPRIFERRO : C = 40 mm  
 - CLASSE DI CONSISTENZA SLUMP : S4  
 - DIAMETRO MAX AGGREGATO : 32 mm
- ARMATURE PER C.A.**  
**ACCIAIO PER ARMATURE LENTE**  
 - PER BARRE : B450C SALDABILE  
 - RETI ELETTROSALDATE : B450A SALDABILE
- IMPERMEABILIZZAZIONI**  
 - IMPALCATI: IMPERMEABILIZZAZIONE CON QUAINA PREFORMATA ARMATA CON TESSUTO NON TESSUTO DI POLIESTERE DEL PESO NON INFERIORE A 400g/mq DI sp. 4 mm.

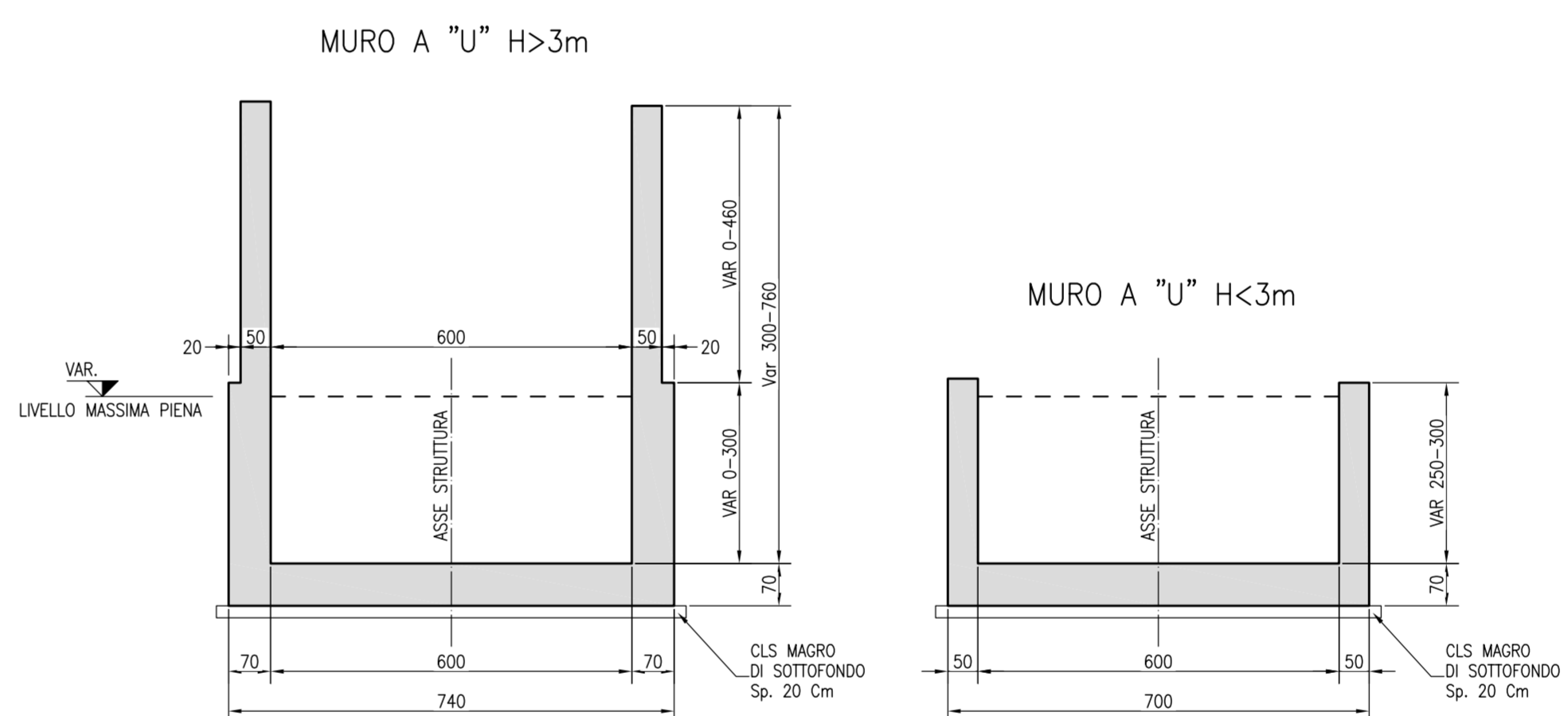
NOTA: LE MISURE INDICATE SONO IN CENTIMETRI, SALVO DOVE INDICATO

PER LE PRESCRIZIONI GENERALI SUI MATERIALI E DI CARATTERE GENERALE, SALVO OVE DIVERSAMENTE INDICATO, FARE RIFERIMENTO AGLI ELABORATI GENERALI

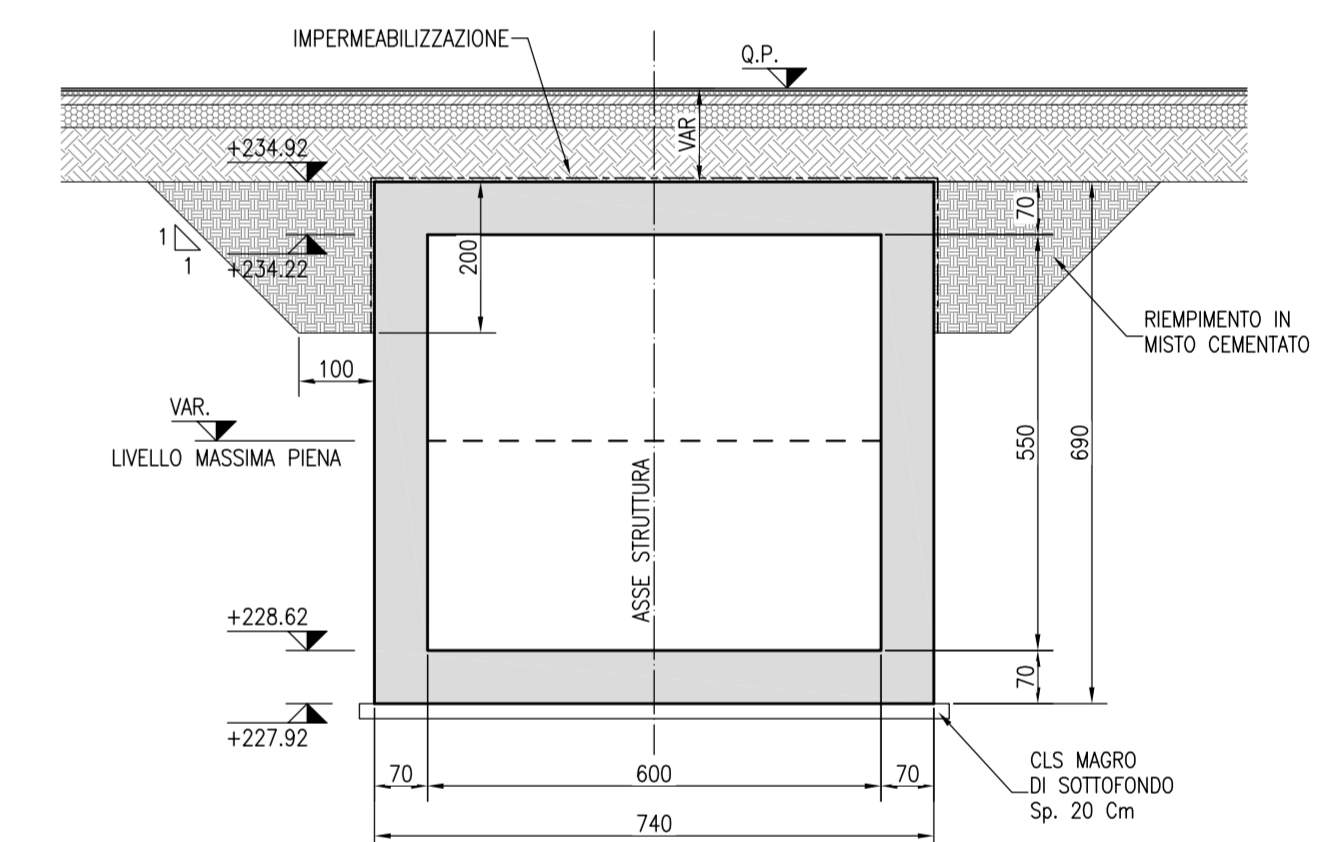
SEZIONE TIPO MURI scala 1:100



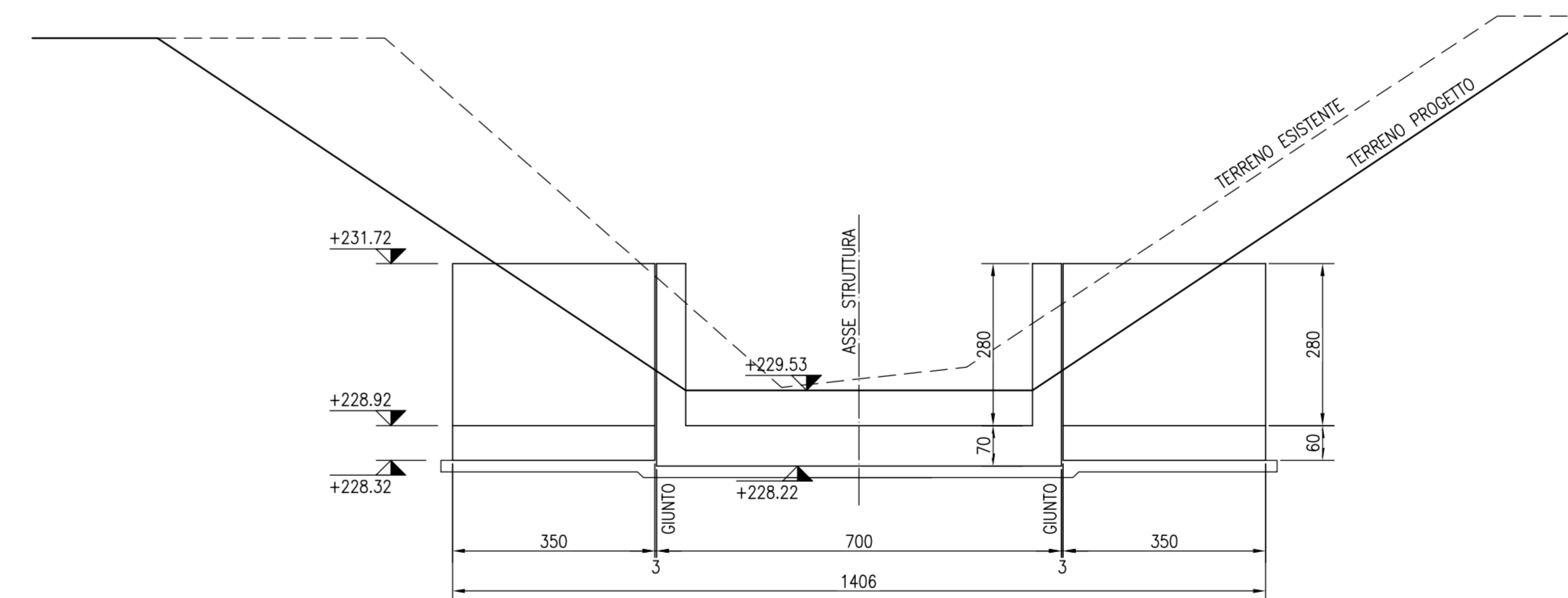
SEZIONI TIPO MURO A "U" scala 1:100



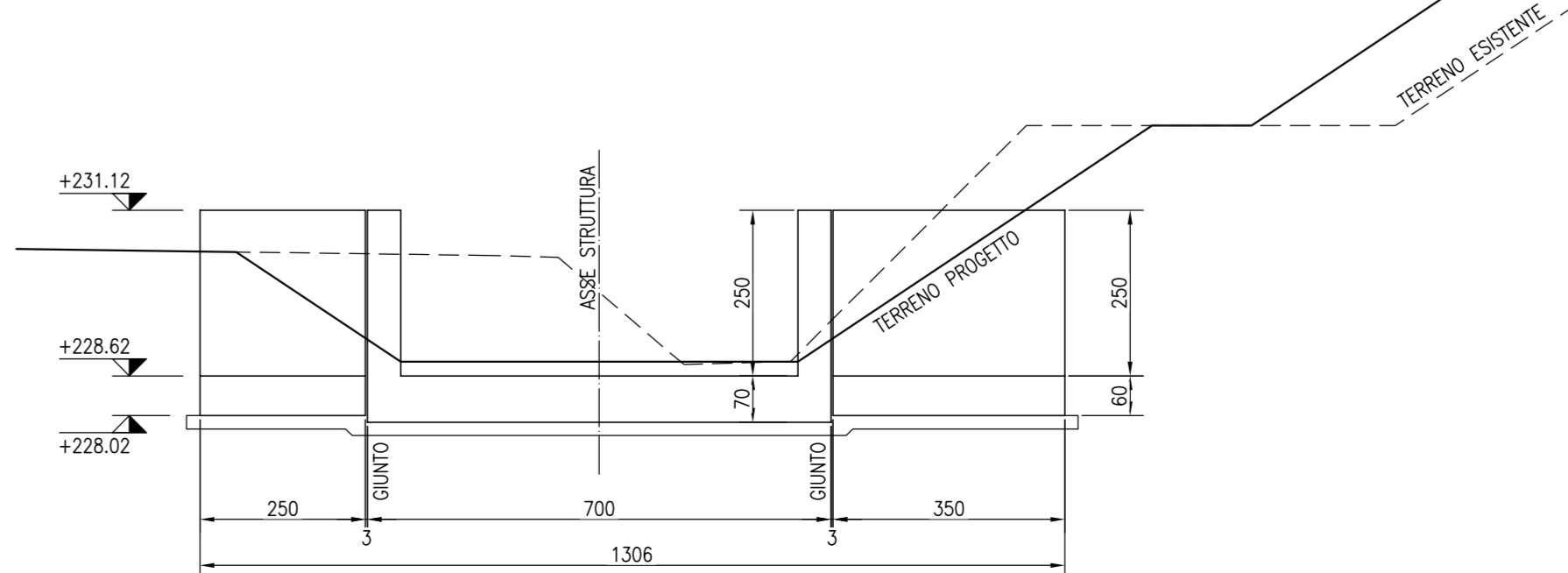
SEZIONI TIPO SCATOLARE scala 1:100



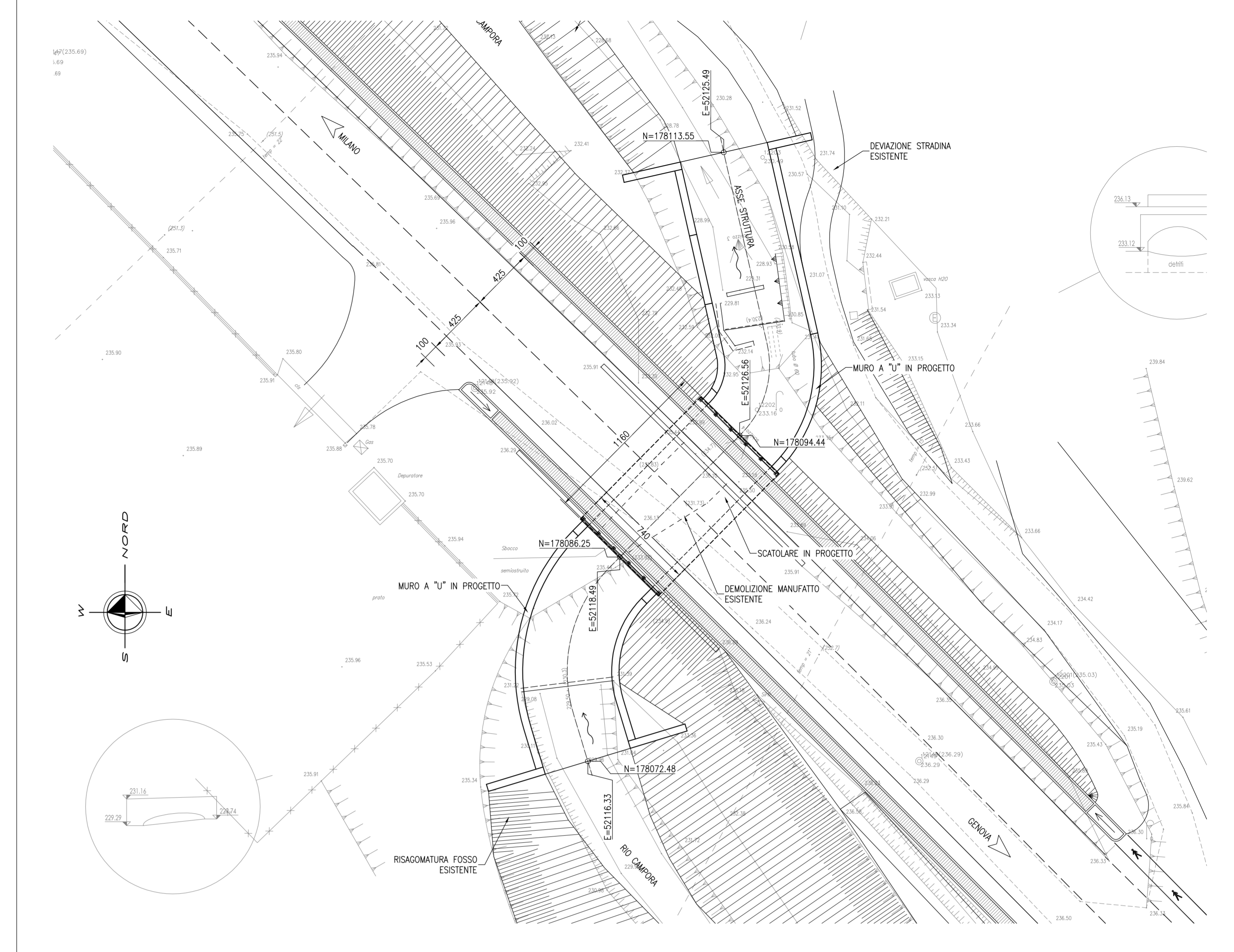
VISTA C-C scala 1:100



VISTA D-D scala 1:100



PLANIMETRIA scala 1:200



COMMITTENTE: **RFI** RETE FERROVIARIA ITALIANA GRUPPO FERROVIE DELLO STATO ITALIANE

ALTA SORVEGLIANZA: **ITALFERR** GRUPPO FERROVIE DELLO STATO ITALIANE

GENERAL CONTRACTOR: **COCI** Consorzio Costruzioni Integrati Valchi

INFRASTRUTTURE FERROVIARIE STRATEGICHE DEFINITE DALLA LEGGE OBIETTIVO N.443/01

TRATTA A.V./A.C. TERZO VALICO DEI GIOVI  
 PROGETTO ESECUTIVO

RIQUALIFICA DI VIA DEL VAPORE E DELLA EX SS 35 IN ARQUATA SCRIVA  
 RIQUALIFICA DI VIA DEL VAPORE  
 TOMBINO SCATOLARE SU RIO CAMPORA  
 CARPENTERIA

GENERAL CONTRACTOR: **Cociv** Ing. G. Cognigni

DIRETTORE LAVORI: \_\_\_\_\_

SCALA: **Varie**

COMMESSA	LOTTO	FASE	ENTE	TIPO DOC.	OPERADISCIPLINA	PROGR.	REV.
I 651	01	E	CV	BZ	N V 19 0 X	001	A

PROGETTAZIONE

Rev.	Descrizione emissione	Redatto	Data	Verificato	Data	Progettista	Data	Il Progettista
A00	Prima emissione	Ing. F. Colli	25/09/2012	Ing. F. Colli	27/09/2012	E. Pagani	28/09/2012	Ing. E. Ghislandi

Nome File: I:\101-01-CV-AR-11-09-01-A00  
 CUP: F81H000000000000