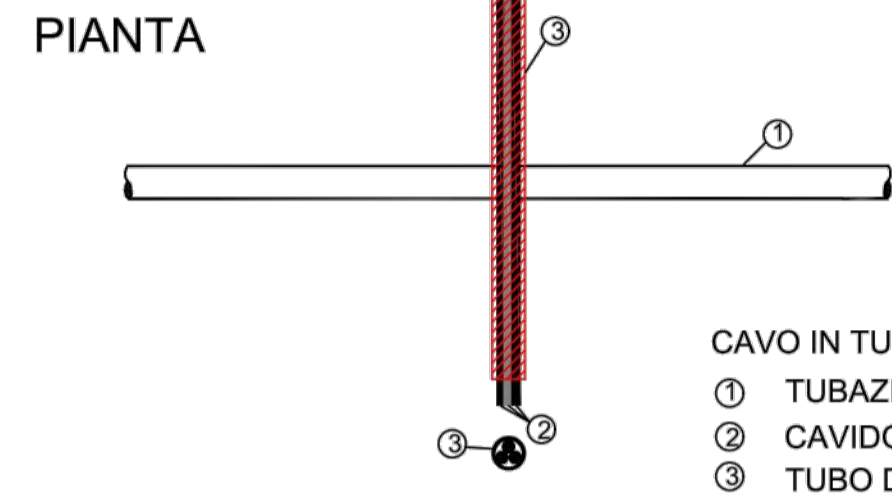
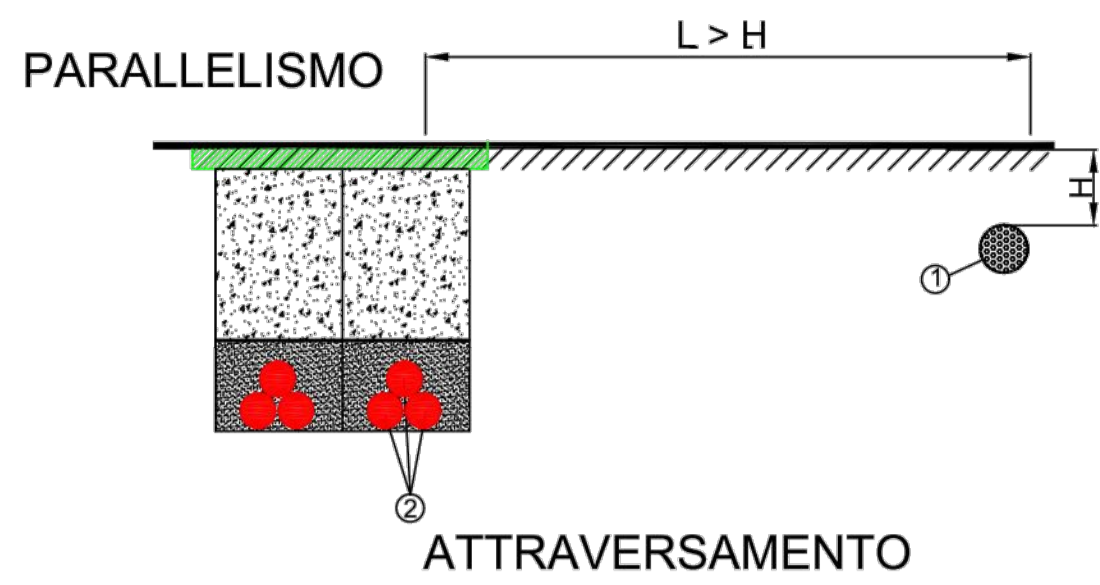
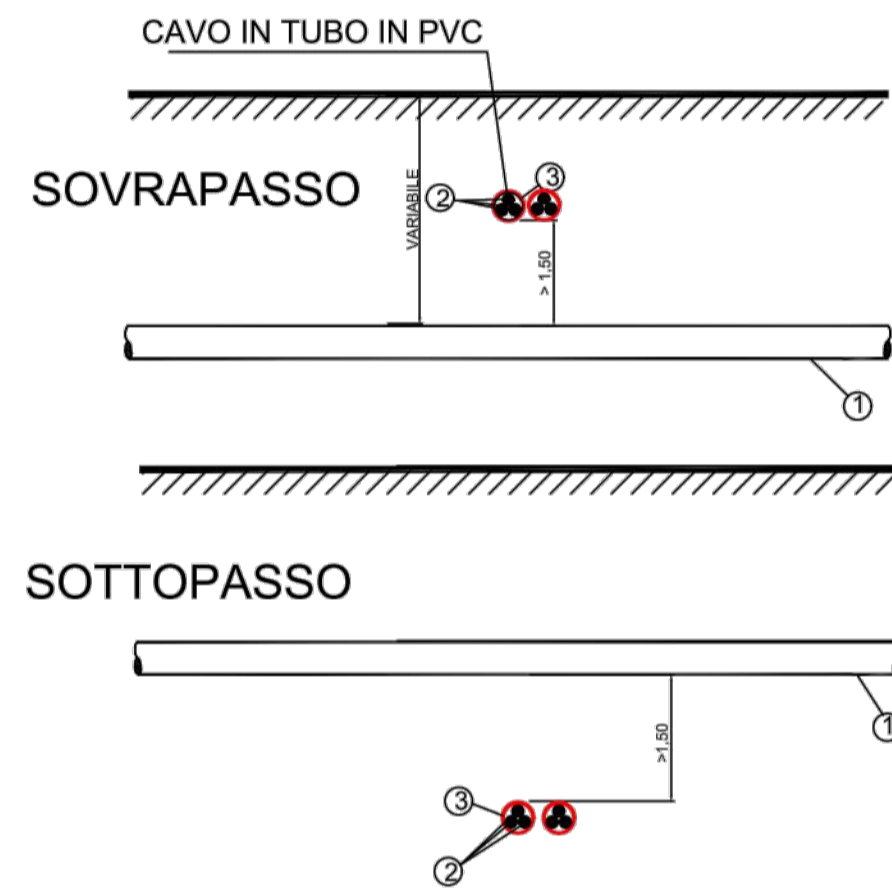


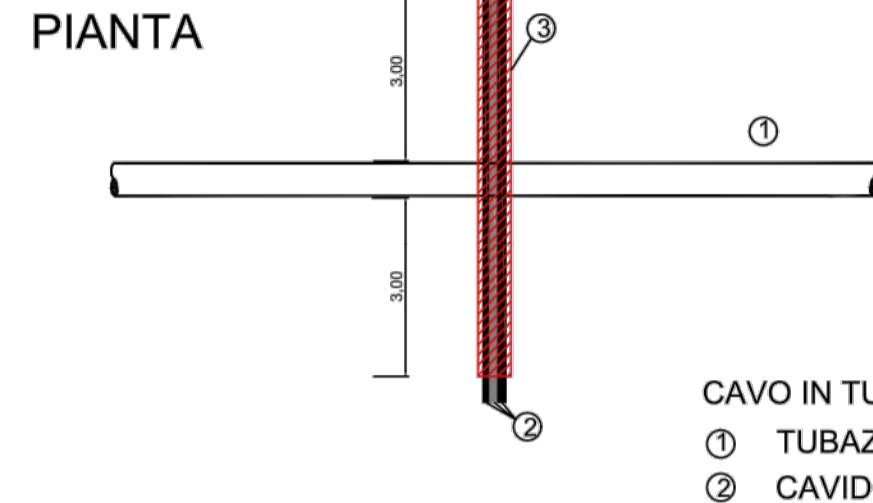
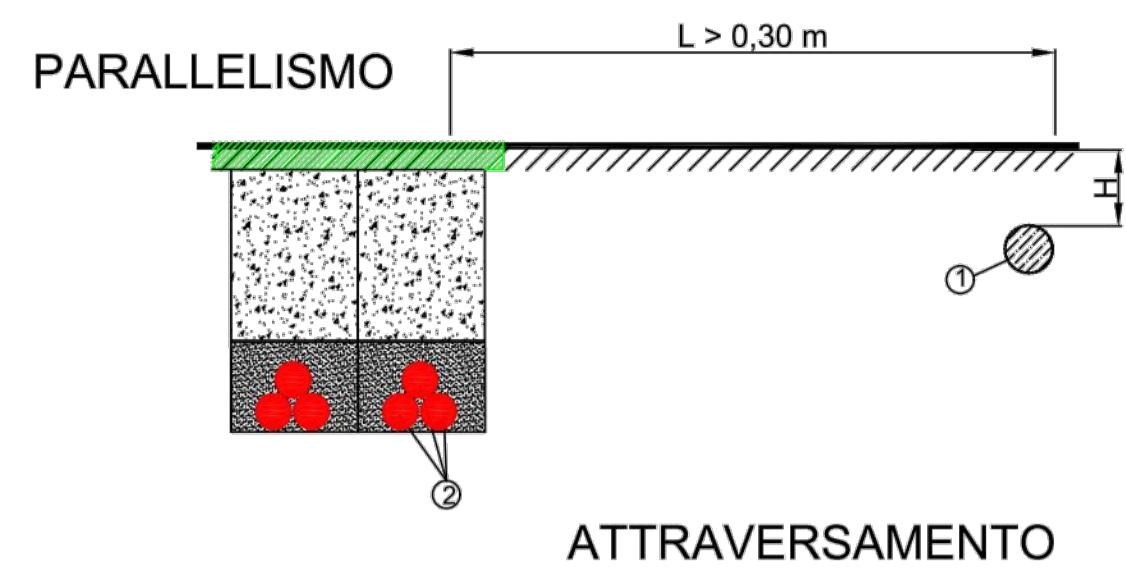
ATTRAVERSAMENTO TUBAZIONE GAS



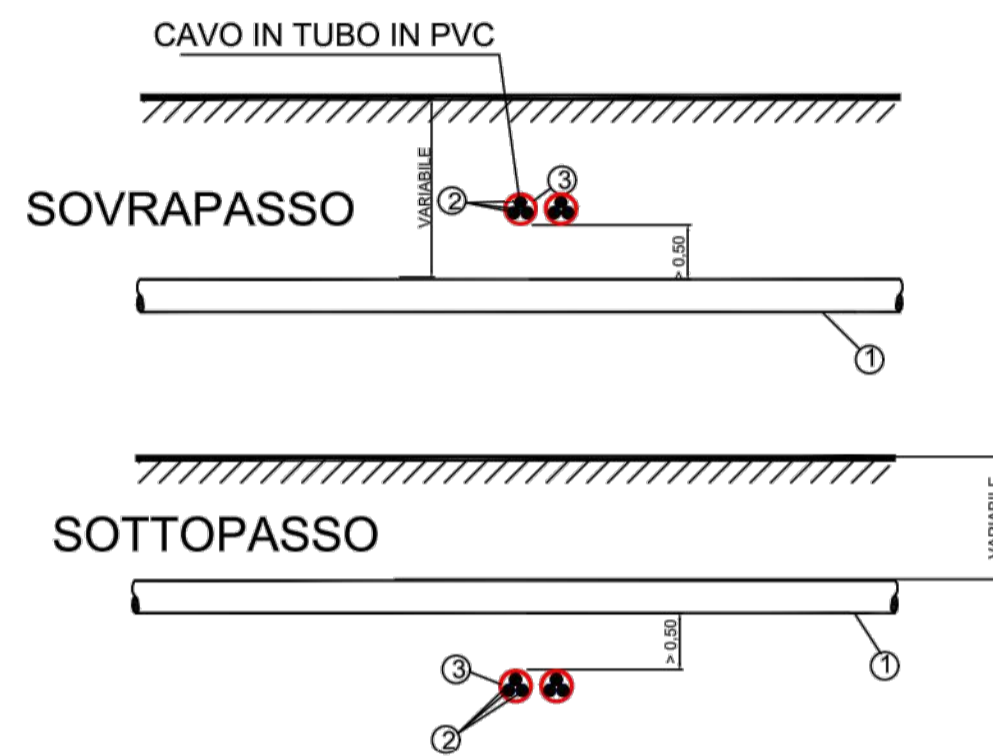
- CAVO IN TUBO IN PVC  
 ① TUBAZIONE GAS  
 ② CAVIDOTTO AT  
 ③ TUBO DI PROTEZIONE IN PVC



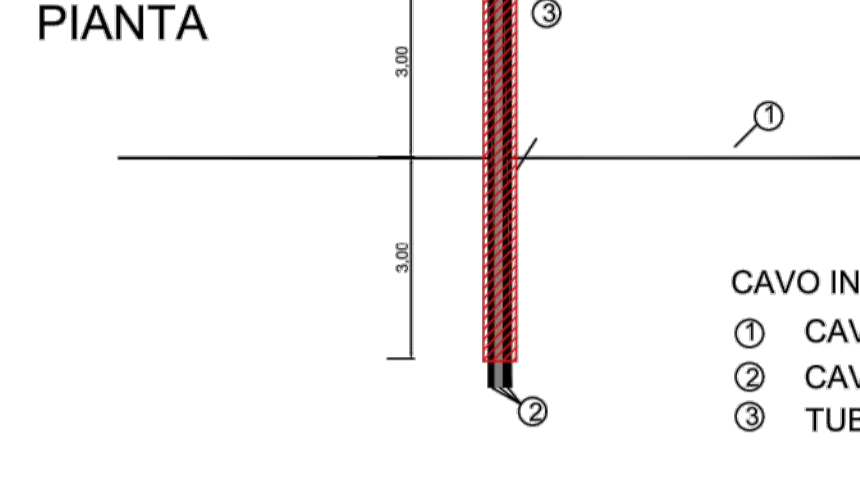
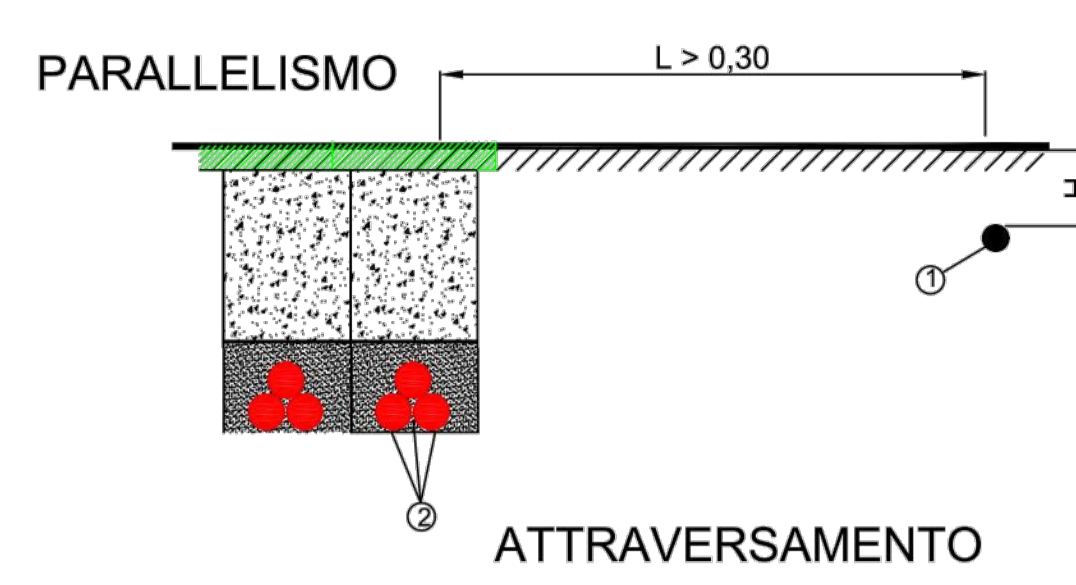
ATTRAVERSAMENTO TUBAZIONE ACQUA



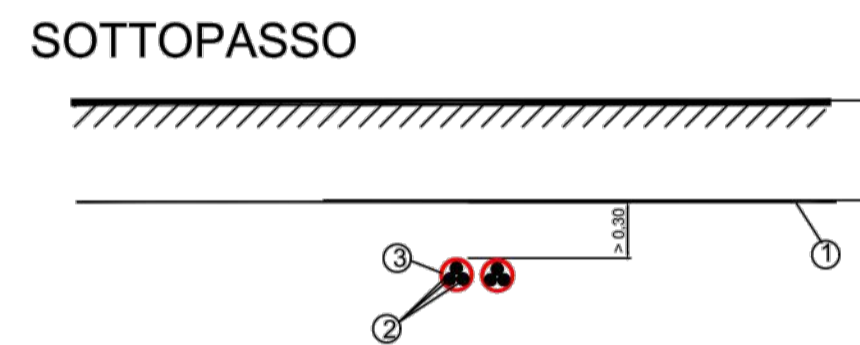
- CAVO IN TUBO IN PVC  
 ① TUBAZIONE ACQUA  
 ② CAVIDOTTO AT  
 ③ TUBO DI PROTEZIONE IN PVC



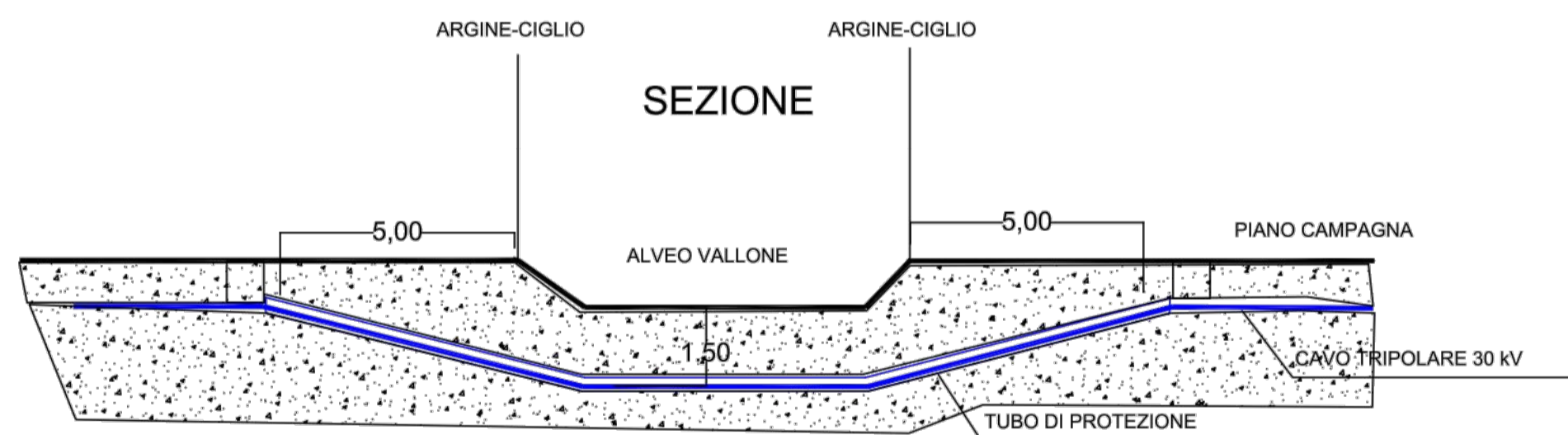
ATTRAVERSAMENTO CAVO TLC



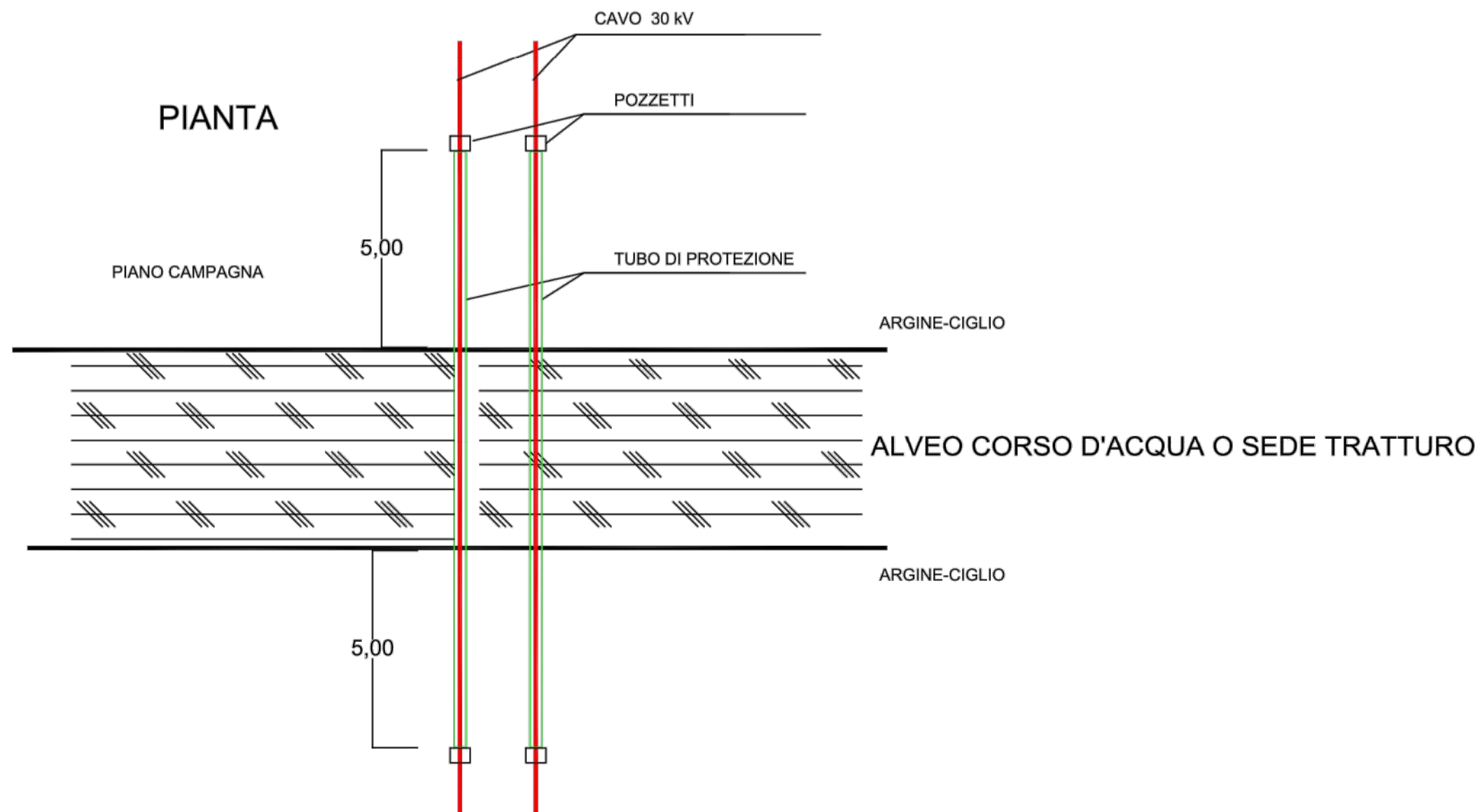
- CAVO IN TUBO IN PVC  
 ① CAVO TELECOMUNICAZIONE  
 ② CAVIDOTTO AT  
 ③ TUBO DI PROTEZIONE IN PVC



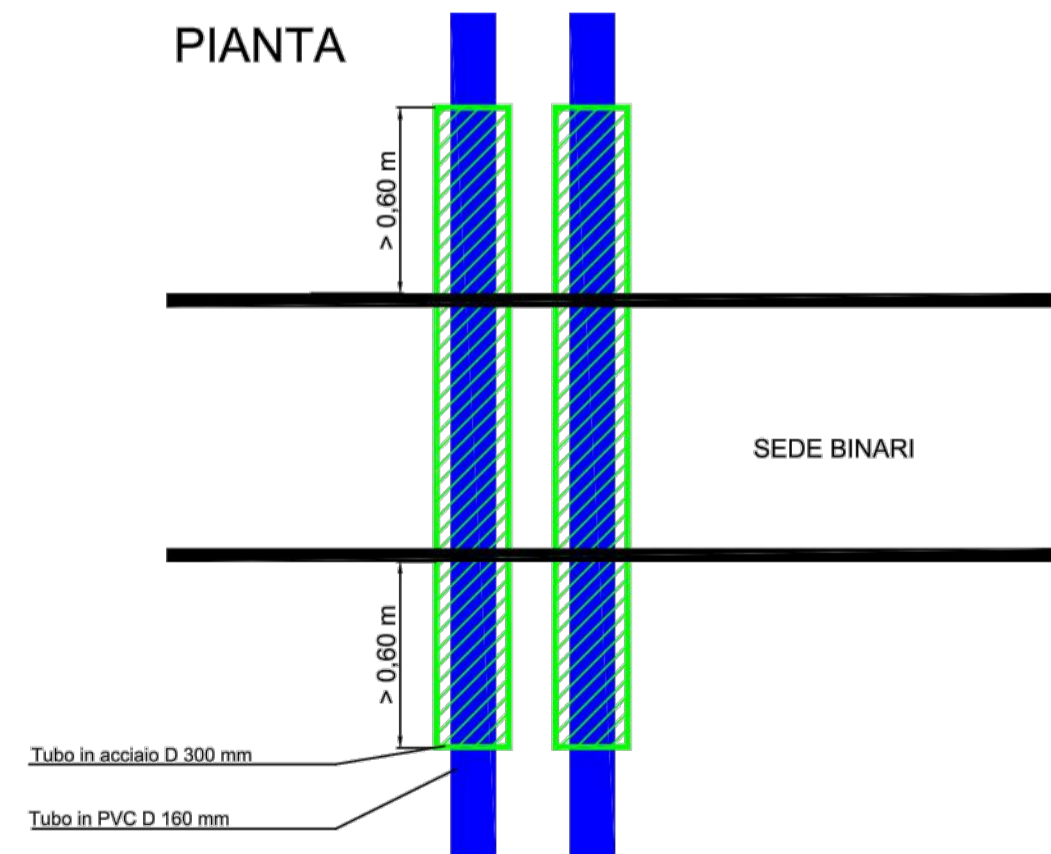
ATTRAVERSAMENTO CANALE-TRATTURO



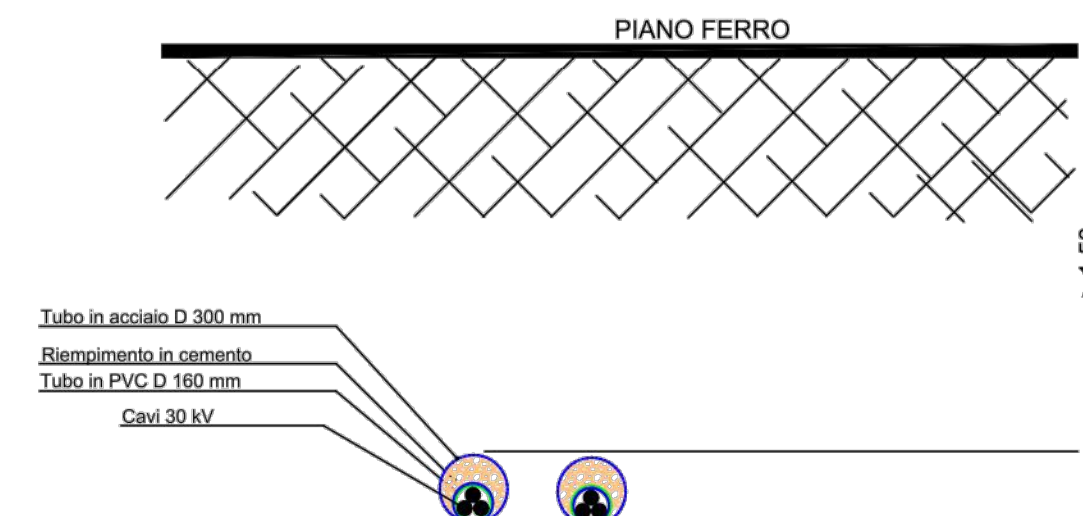
PIANTA





ATTRAVERSAMENTO FERROVIA



SEZIONE TRASVERSALE




PROGETTO PER LA REALIZZAZIONE ED ESERCIZIO DI UN IMPIANTO AGRIVOLTAICO DELLA POTENZA IN IMMISSIONE PARI A 36.52 MW E POTENZA MODULI PARI A 38.43 MWP CON RELATIVO COLLEGAMENTO ALLA RETE ELETTRICA - IMPIANTO AEPV20 UBICATO IN AGRO DEL COMUNE DI BRINDISI LOCALITA' MASSERIA AUTIGNO

ELABORATO:  
TIPICI ATTRAVERSAMENTI INFRASTRUTTURE E SERVIZI

IDENTIFICAZIONE ELABORATO								
Livello Prog.	Codice Rintracciabilità	Tipo Doc.	Sez. Elaborato	N° Foglio	Tot. Fogli	N° Elaborato	DATA	SCALA
PD	201900289	EG	08B	1	1	EG_08B.04	07/2022	Varie
REVISIONI								
REV	DATA	DESCRIZIONE			ESEGUITO	VERIFICATO	APPROVATO	
01	[-]	[-]			IVC	N/A	N/A	

**PROGETTAZIONE**

**MAYA ENGINEERING SRLS**  
 C.F. P.IVA 08365980724  
 Dott. Ing. Vito Calio  
 Amministratore Unico  
 4, Via San Girolamo  
 70017 Putignano (BA)  
 M.: +39 328 4819015  
 E.: v.calio@maya-eng.com  
 PEC: vito.calio@ingpec.eu

**TECNICO SPECIALISTA**

**MAYA ENGINEERING SRLS**  
 4, Via San Girolamo  
 70017 Putignano (BA)  
 C.F. P.IVA 08365980724  
 Dott. Ing. Vito Calio  
 (TIMBRO E FIRMA)



RICHIEDENTE:  
**BRINDISI SOLAR ENERGY S.R.L.**  
 C.F. P.IVA 10812770963  
 Piazza Generale Armando Diaz, 7  
 20123 Milano (MI)  
 E.: brindisiosolarenergy@legatmail.it

SPAZIO RISERVATO AGLI ENTI (TIMBRO E FIRMA PER BENESTARE)