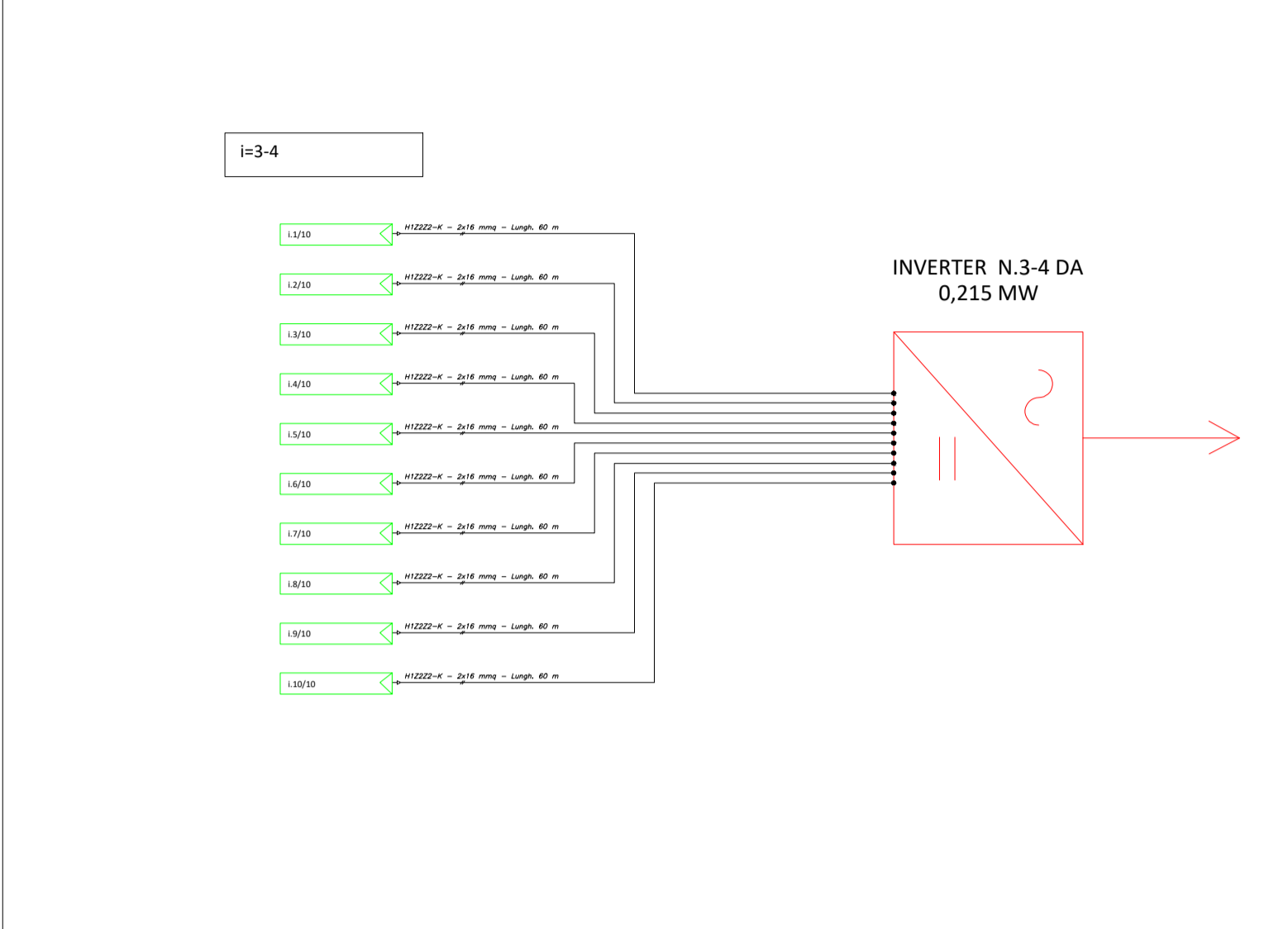
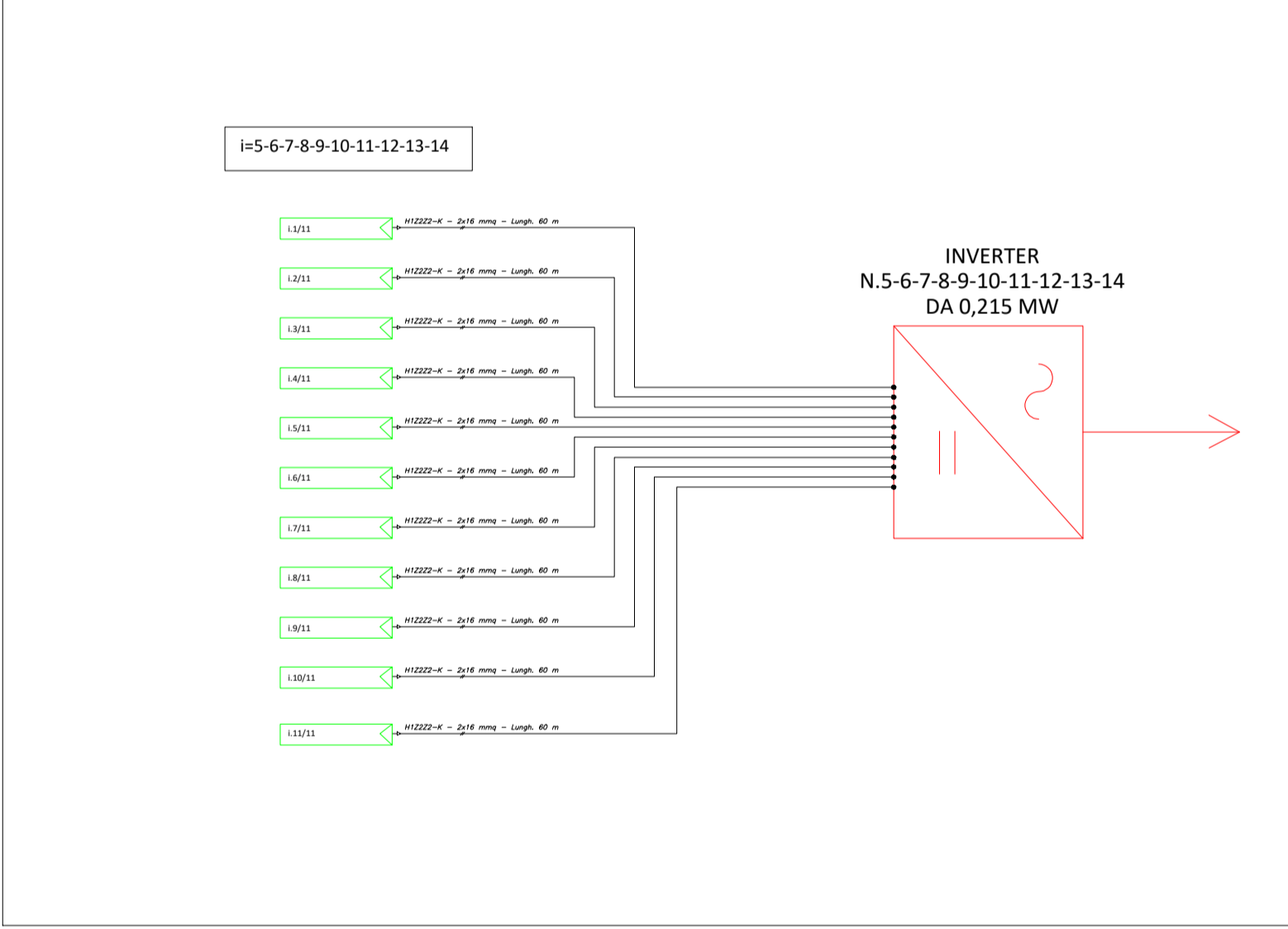


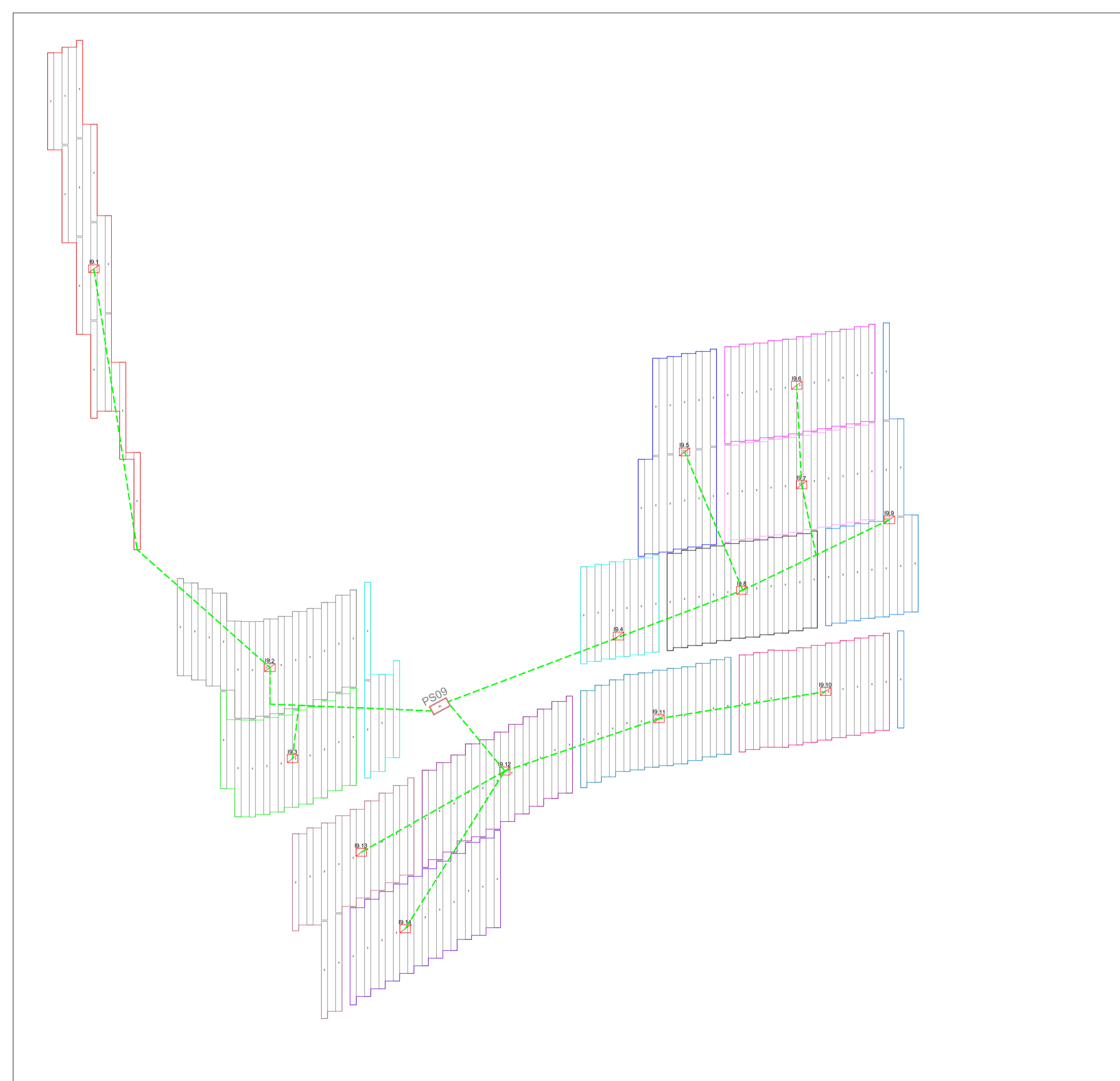
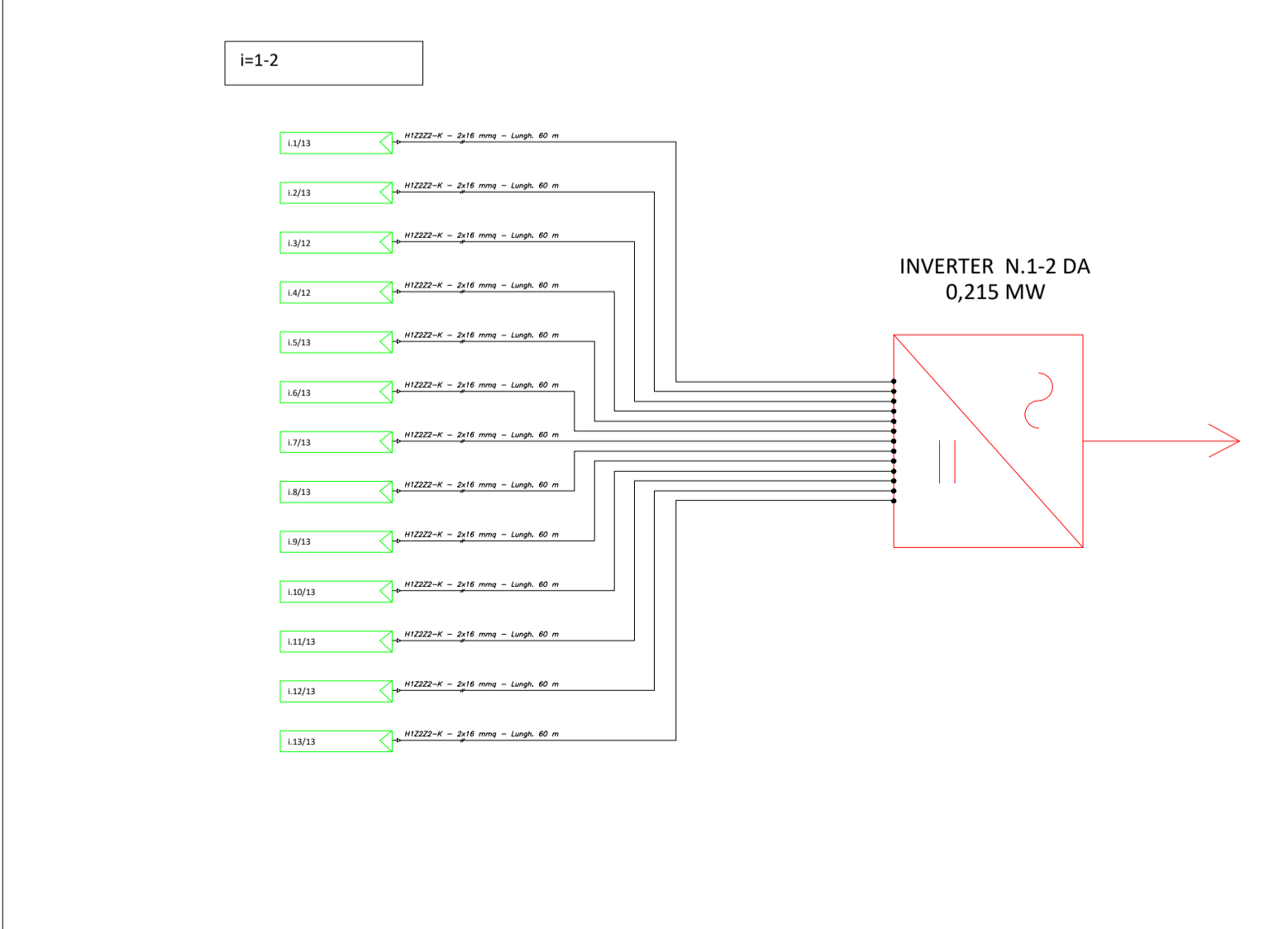
SOTTOCAMPO TIPO INVERTER N°3-4 DA 0,215 MW (CABINA 9)



SOTTOCAMPO TIPO INVERTER N°5-6-7-8-9-10-11-12-13-14 DA 0,215 MW (CABINA9)



SOTTOCAMPO TIPO INVERTER N°1-2 DA 0,215 MW (CABINA 9)



**REGIONE SICILIA  
PROVINCIA RAGUSA  
COMUNE DI ACATE**

**PROGETTO PER LA REALIZZAZIONE DI UN IMPIANTO AGROVOLTAICO SITO IN C/DA PAVAVONE NEL COMUNE DI ACATE, COMPRESO LE OPERE PER LA CONNESSIONE ALLA RETE ELETTRICA IN AT NEL COMUNE DI CHIARAMONTE GULFI (RG) POT. IMMISSIONE 38,60 MW - POT. IMPIANTO 38,8332 MWp**

**PROGETTO DEFINITIVO**

**LAYOUT E SCHEMA ELETTRICO CC - SOTTOCAMPO 9**

Titolo elaborato		
Committente	Sviluppo	Progettazione
Firme		

P01/22	PV11EPD0023A0	P01/Acate/EPD/Layout-schema C9	--	A1	001/001
Commessa	Cod. elaborato	Nome file	Scala	Formato	Foglio
00	20.05.2022	Emissione	AP	FB	AN
Rev.	Data	Oggetto revisione	Redatto	Verificato	Approvato

IL PRESENTE DOCUMENTO NON POTRA' ESSERE COPIATO, RIPRODOTTO O ALTRIMENTI PUBBLICATO, IN TUTTO O IN PARTE, SENZA IL CONSENSO SCRITTO. OGNI UTILIZZO NON AUTORIZZATO SARAI' PERSECUITO A NORMA DI LEGGE.  
THIS DOCUMENT CAN NOT BE COPIED, REPRODUCED OR PUBLISHED, EITHER IN PART OR IN ITS ENTIRETY, WITHOUT THE WRITTEN PERMISSION. UNAUTHORIZED USE WILL BE PROSECUTED BY LAW.