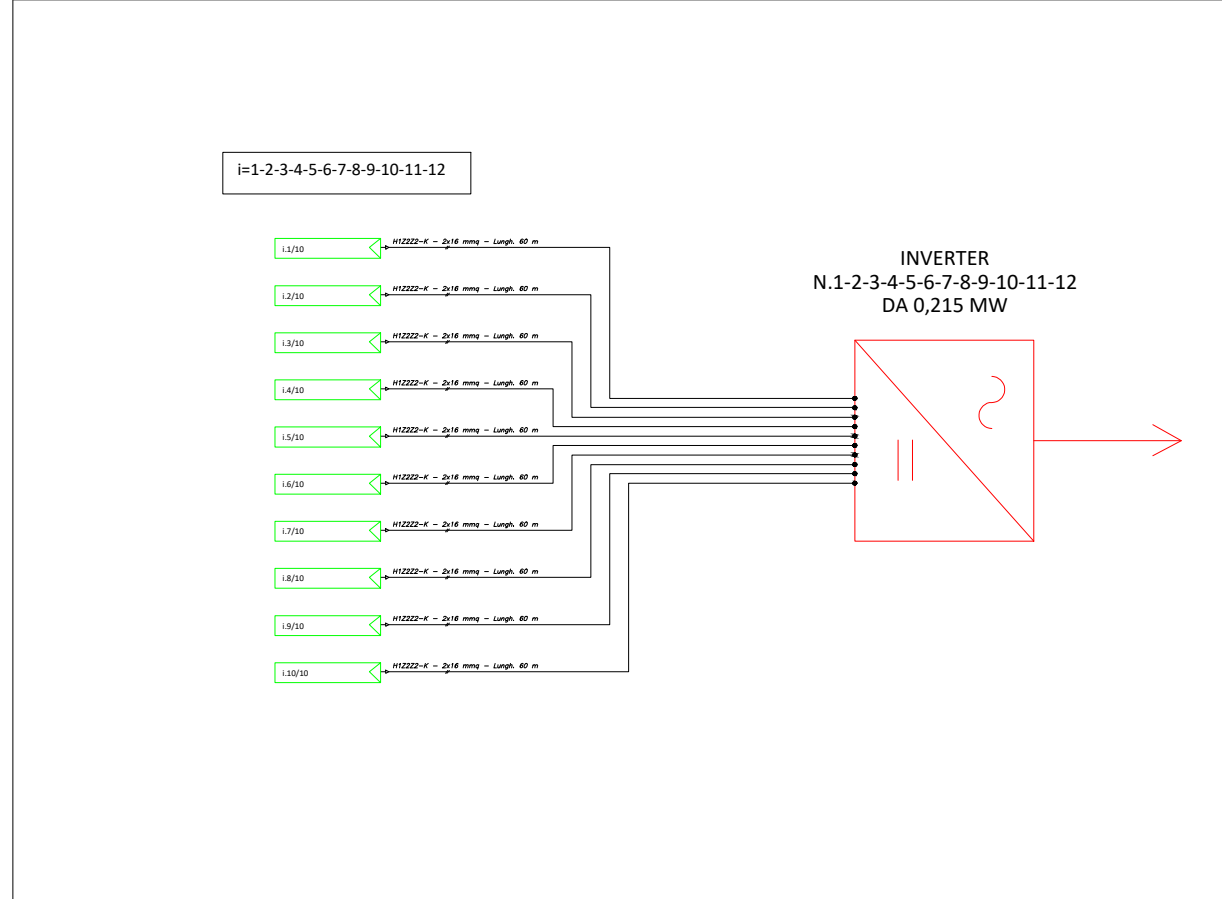
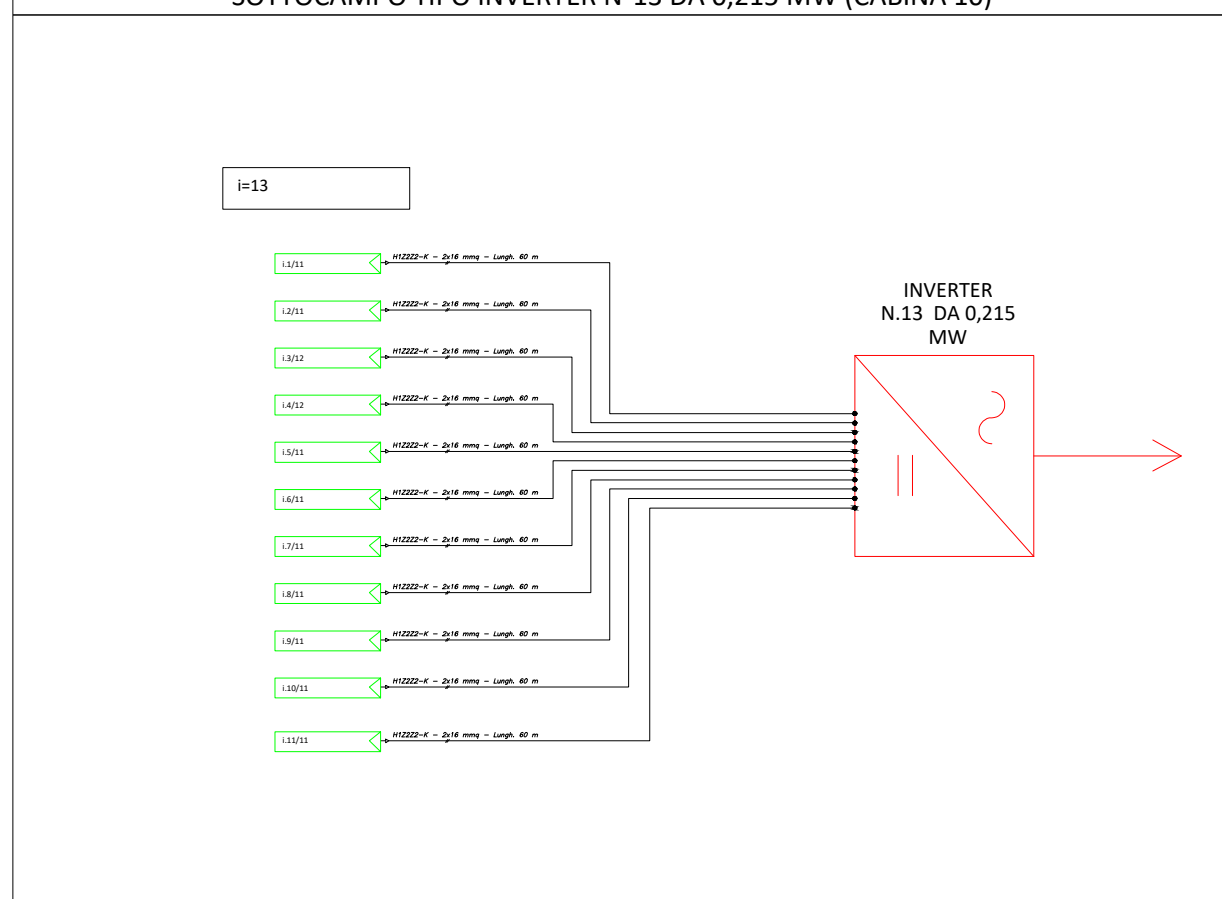


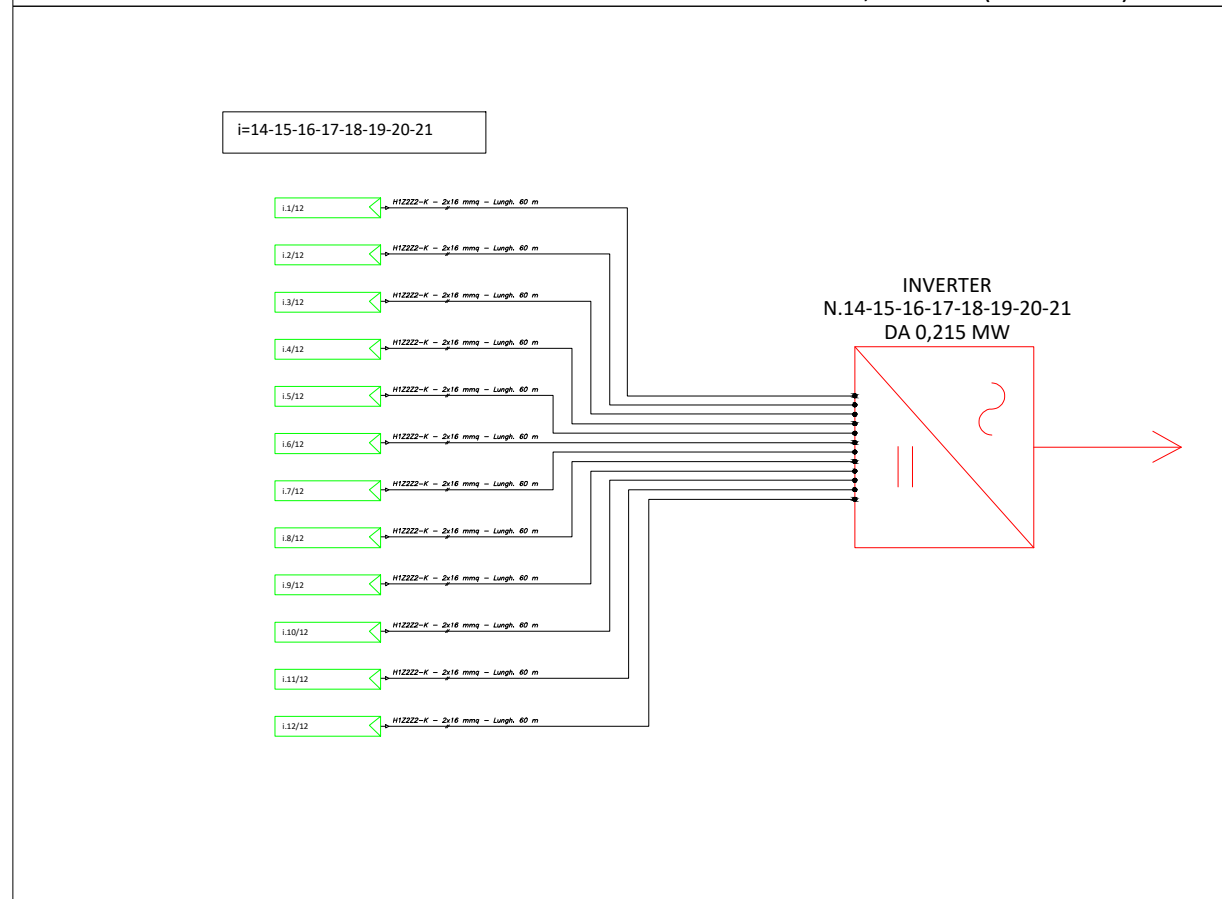
SOTTOCAMPO TIPO INVERTER N°1-2-3-4-5-6-7-8-9-10-11-12 DA 0,215 MW(CAB.10)



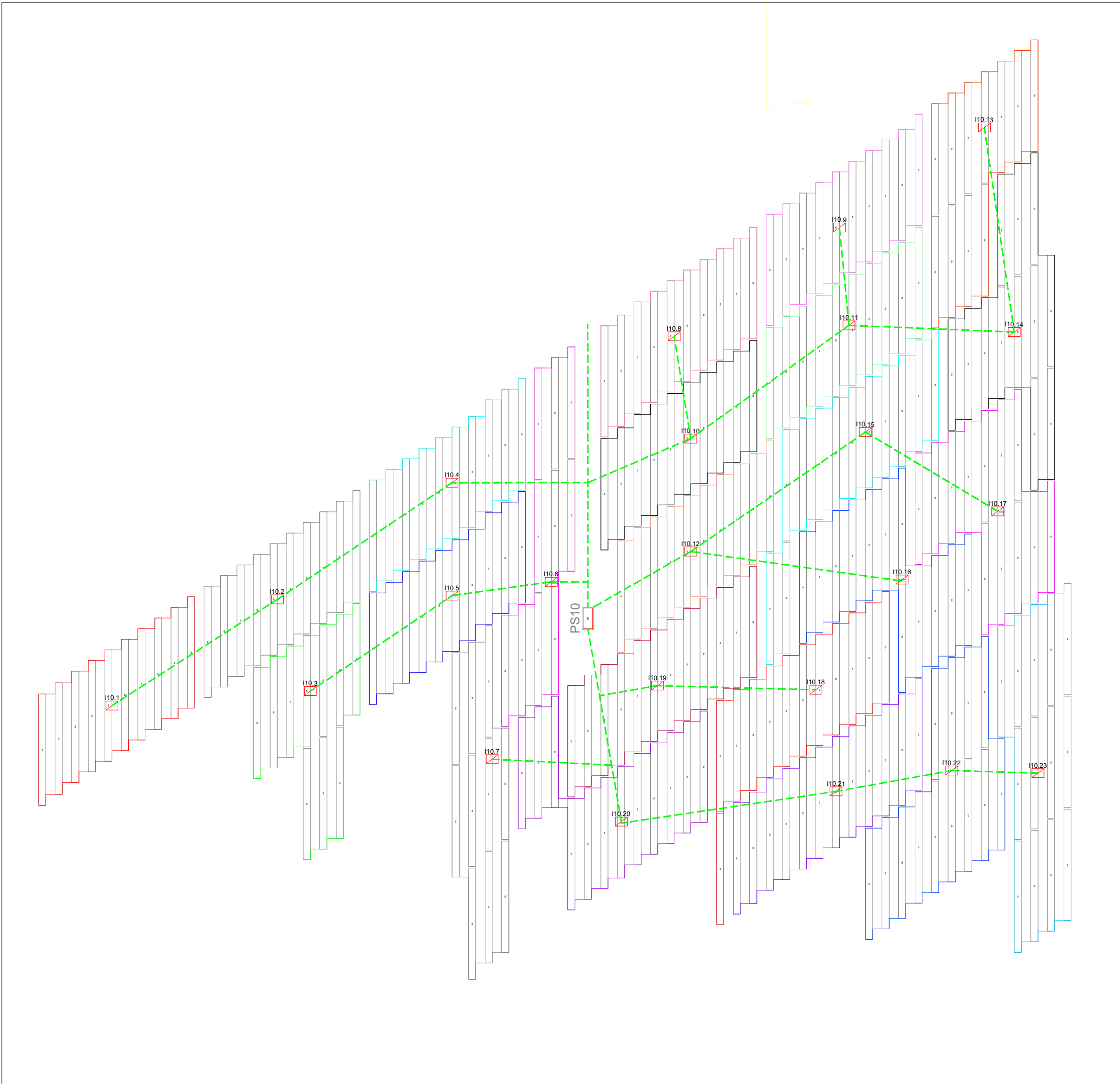
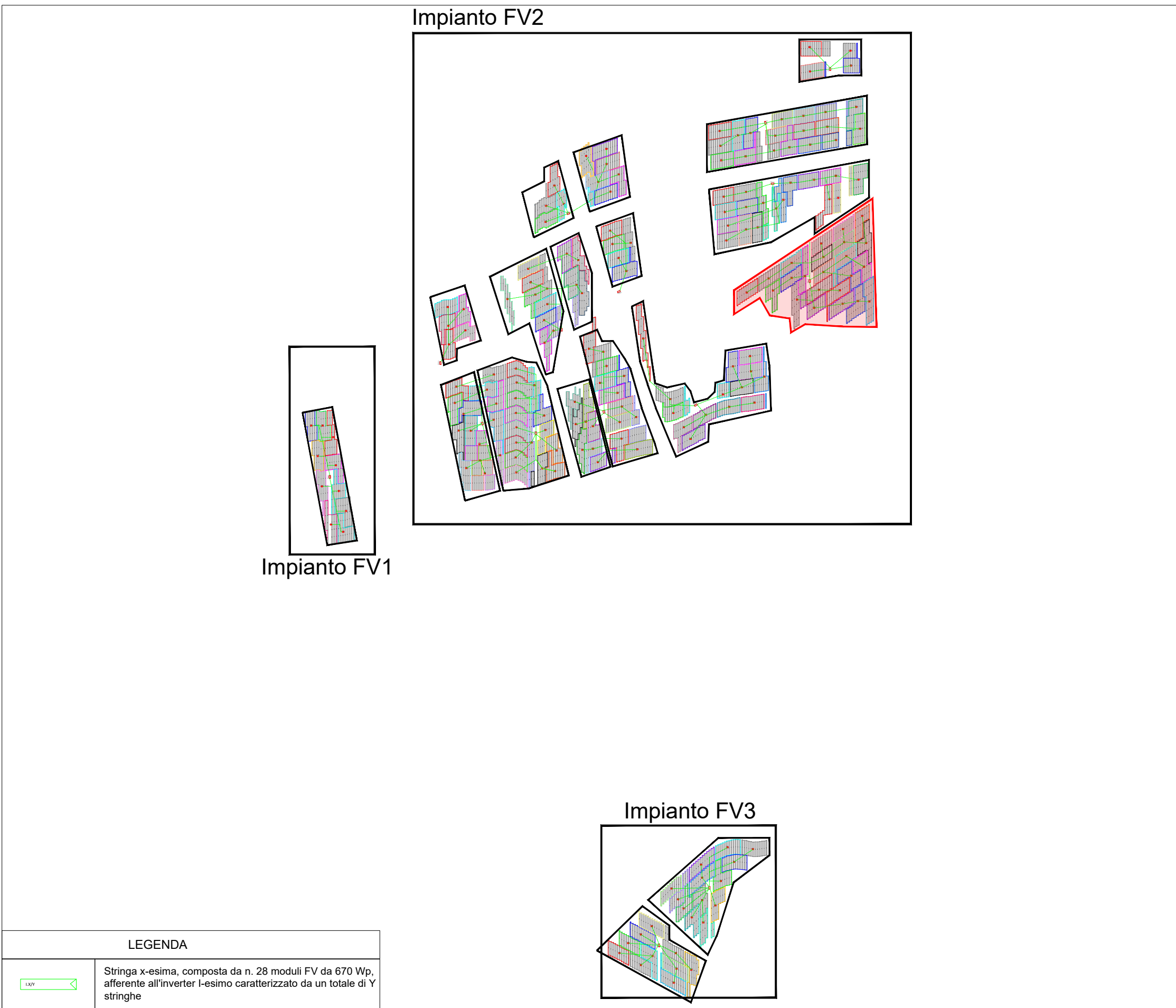
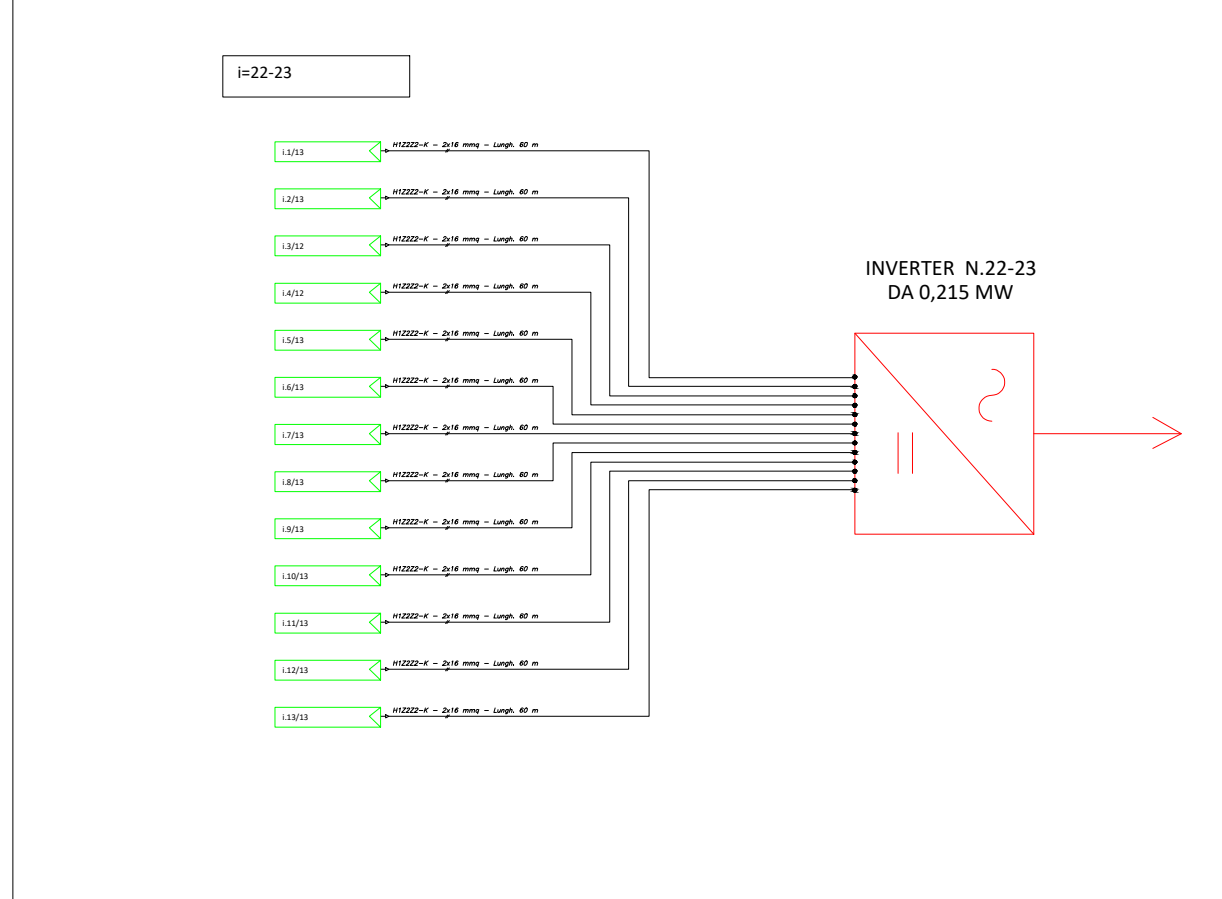
SOTTOCAMPO TIPO INVERTER N°13 DA 0,215 MW (CABINA 10)



SOTTOCAMPO TIPO INVERTER N°14-15-16-17-18-19-20-21 DA 0,215 MW (CABINA 10)



SOTTOCAMPO TIPO INVERTER N°22-23 DA 0,215 MW (CABINA 10)



**REGIONE SICILIA
PROVINCIA RAGUSA
COMUNE DI ACATE**

**PROGETTO PER LA REALIZZAZIONE DI UN IMPIANTO AGROVOLTAICO SITO IN C/DA PAVAVONE NEL COMUNE DI ACATE, COMPRESO LE OPERE PER LA CONNESSIONE ALLA RETE ELETTRICA IN AT NEL COMUNE DI CHIARAMONTE GULFI (RG)
POT. IMMISSIONE 38,60 MW - POT. IMPIANTO 38,8332 MWp**

PROGETTO DEFINITIVO

LAYOUT E SCHEMA ELETTRICO CC - SOTTOCAMPO 10

Committente		Sviluppo		Progettazione	
Firme					

P01/22	PV11EPD0024A0	P01/Acate/EPD/Layout-schema C10	--	A1	001/001
Commissa	Cod. elaborato	Nome file	Scala	Formato	Foglio
00	20.05.2022	Emissione	AP	FB	AN
Rev.	Data	Oggetto revisione	Redatto	Verificato	Approvato

IL PRESENTE DOCUMENTO NON POTRA' ESSERE COPIATO, RIPRODOTTO O ALTRIMENTI PUBBLICATO, IN TUTTO O IN PARTE, SENZA IL CONSENSO SCRITTO. OGNI UTILIZZO NON AUTORIZZATO SARAI' PERSECUITO A NORMA DI LEGGE.
 THIS DOCUMENT CAN NOT BE COPIED, REPRODUCED OR PUBLISHED, EITHER IN PART OR IN ITS ENTIRETY, WITHOUT THE WRITTEN PERMISSION. UNAUTHORIZED USE WILL BE PROSECUTED BY LAW.