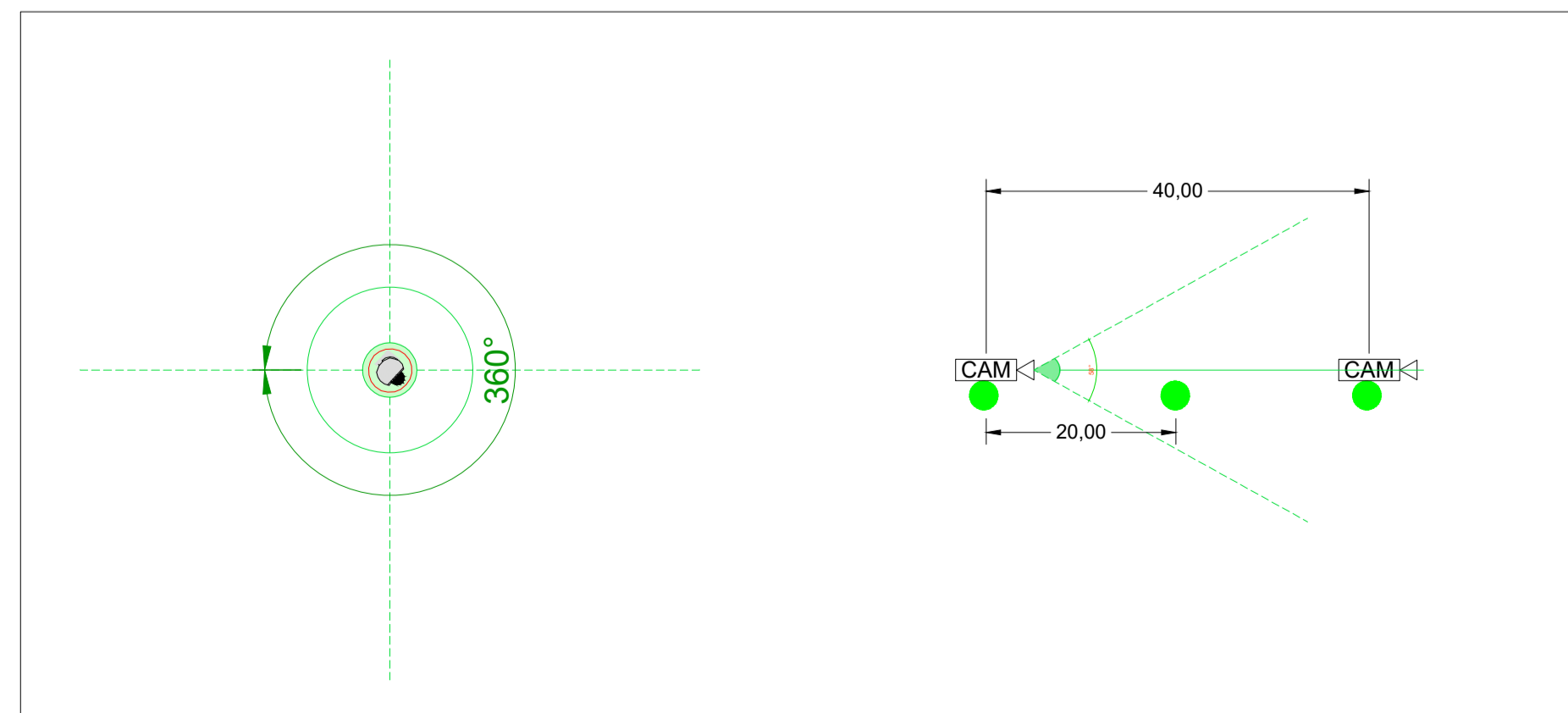
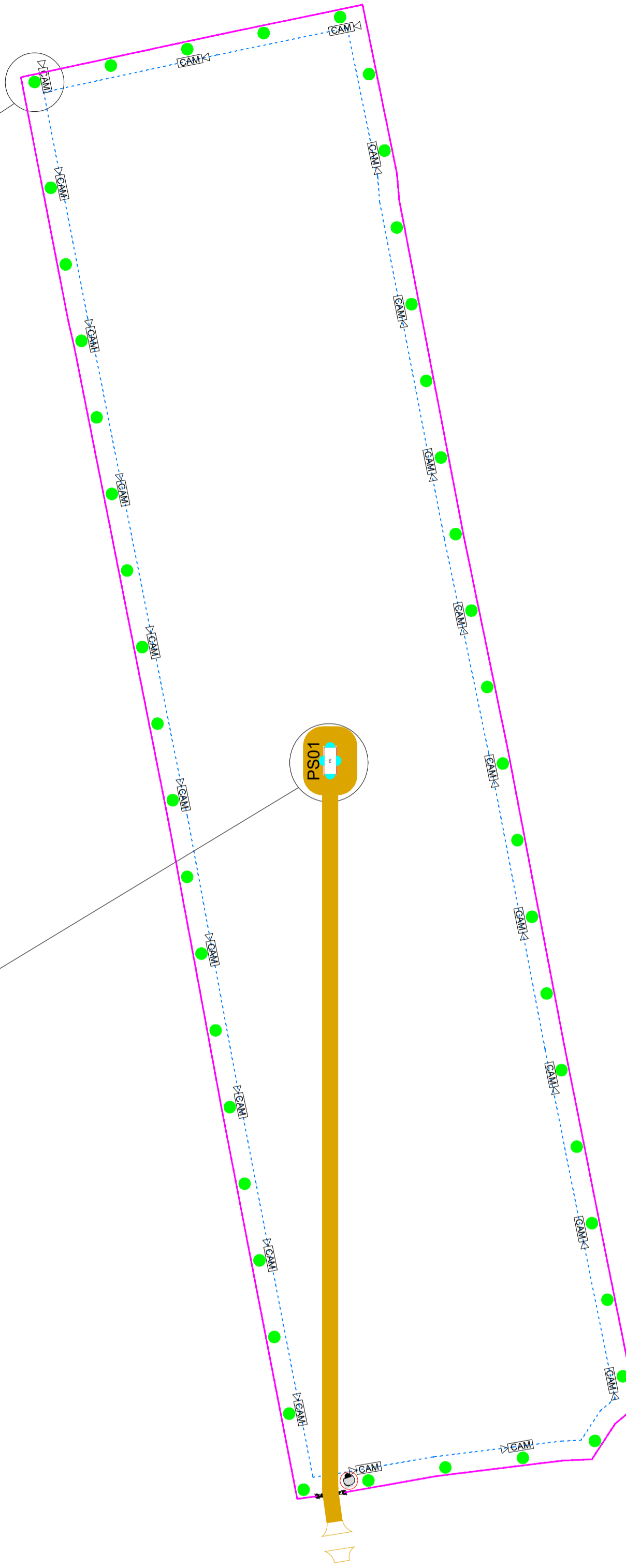
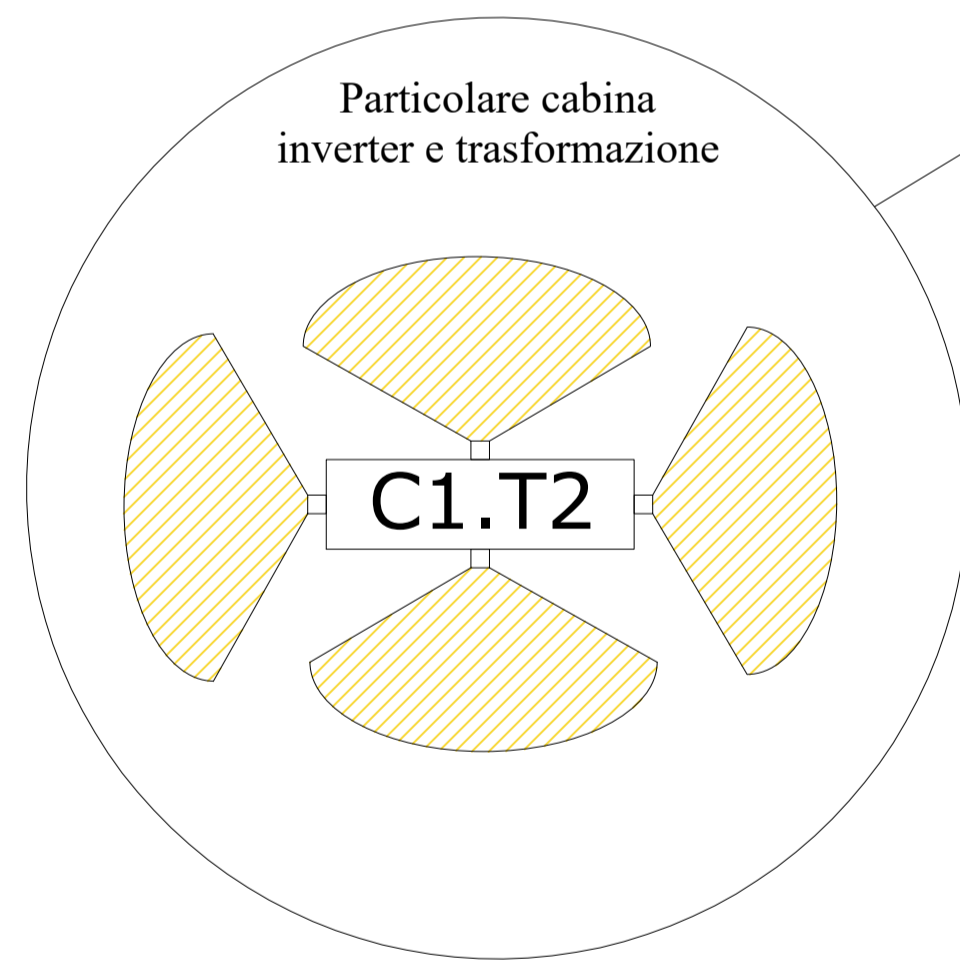
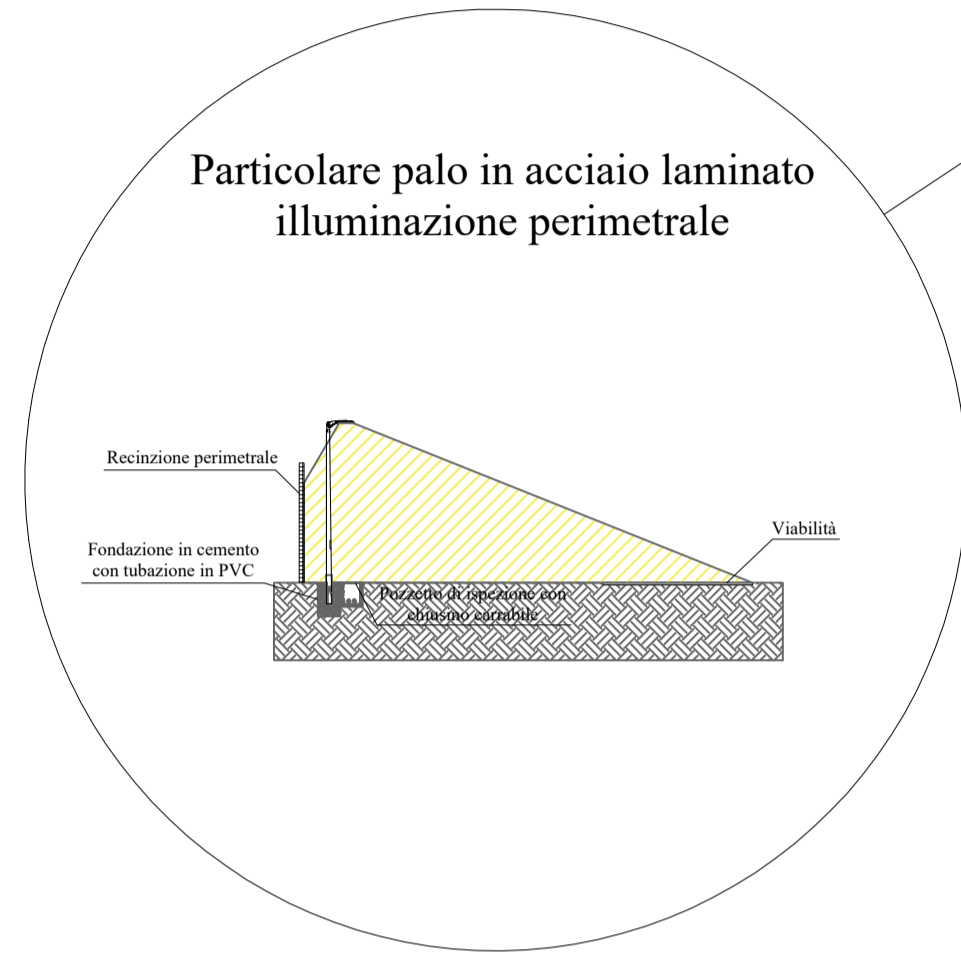
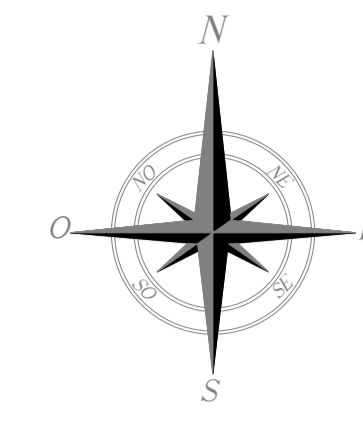


Impianto FV1



LEGENDA

	Strada di servizio impianto larghezza 5 m
	Strada esistente
	Buffer di 5 m da struttura fotovoltaico
	Recinzione metallica perimetro impianto
	Cancello di ingresso a due ante
	Proiettore led 20W
	Armatura stradale 183W
	Punto di rilevamento video sorveglianza TVCC
	Punto di rilevamento video sorveglianza speed-home



REGIONE SICILIA
PROVINCIA RAGUSA
COMUNE DI ACATE



**PROGETTO PER LA REALIZZAZIONE DI UN IMPIANTO AGROVOLTAICO SITO IN C/DA PAVAVONE NEL COMUNE DI ACATE, COMPRESO LE OPERE PER LA CONNESSIONE ALLA RETE ELETTRICA IN AT NEL COMUNE DI CHIARAMONTE GULFI (RG)
POT. IMMISSIONE 38,60 MW - POT. IMPIANTO 38,8332 MWp**

PROGETTO DEFINITIVO

LAYOUT IMPIANTO
ILLUMINAZIONE E VIDEOSORVEGLIANZA

Titolo elaborato

Committente



Sviluppo



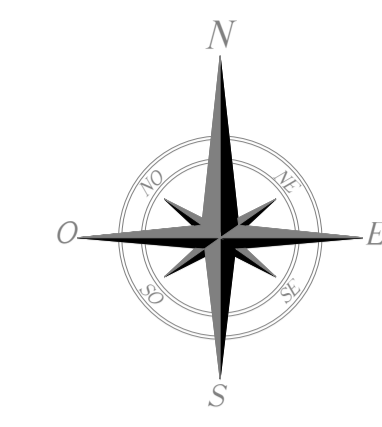
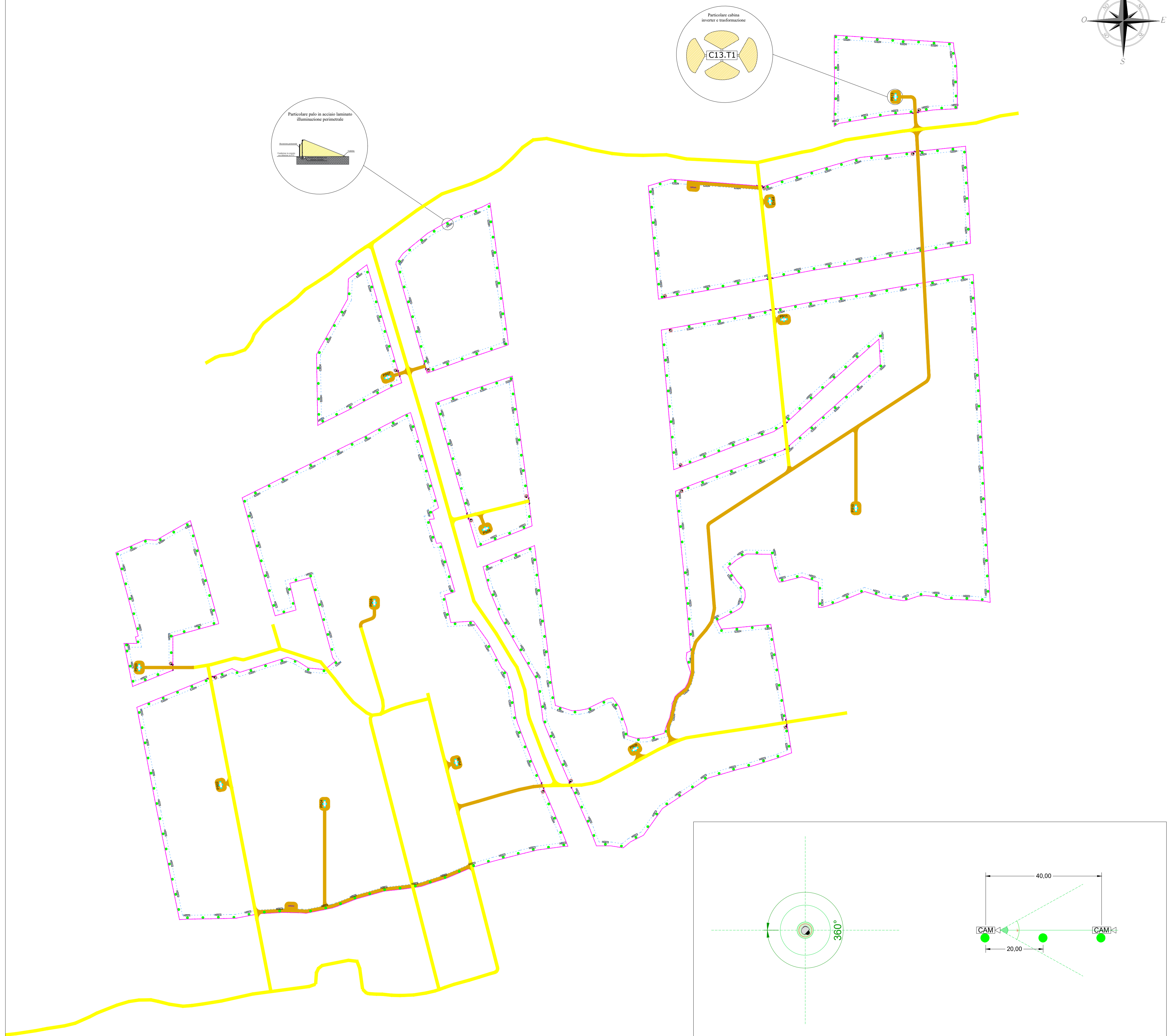
Progettazione



Firme



P01/22	RS06EPD0032A0	P01/Acate/EPD/Layout imp. ill. e videos.	1:1000	A1	001/003
Commessa	Cod. elaborato	Nome file	Scala	Formato	Foglio
00	20.05.2022	Emissione	RS	FB	AN
Rev.	Data	Oggetto revisione	Redatto	Verificato	Approvato



LEGENDA	
	Strada di servizio impianto larghezza 5 m
	Strada esistente
	Buffer di 5 m da struttura fotovoltaico
	Recinzione metallica perimetro impianto
	Cancello di ingresso a due ante
	Proiettore led 20W
	Armatura stradale 183W
	Punto di rilevamento video sorveglianza TVCC
	Punto di rilevamento video sorveglianza speed-home

REGIONE SICILIA
PROVINCIA RAGUSA
COMUNE DI ACATE

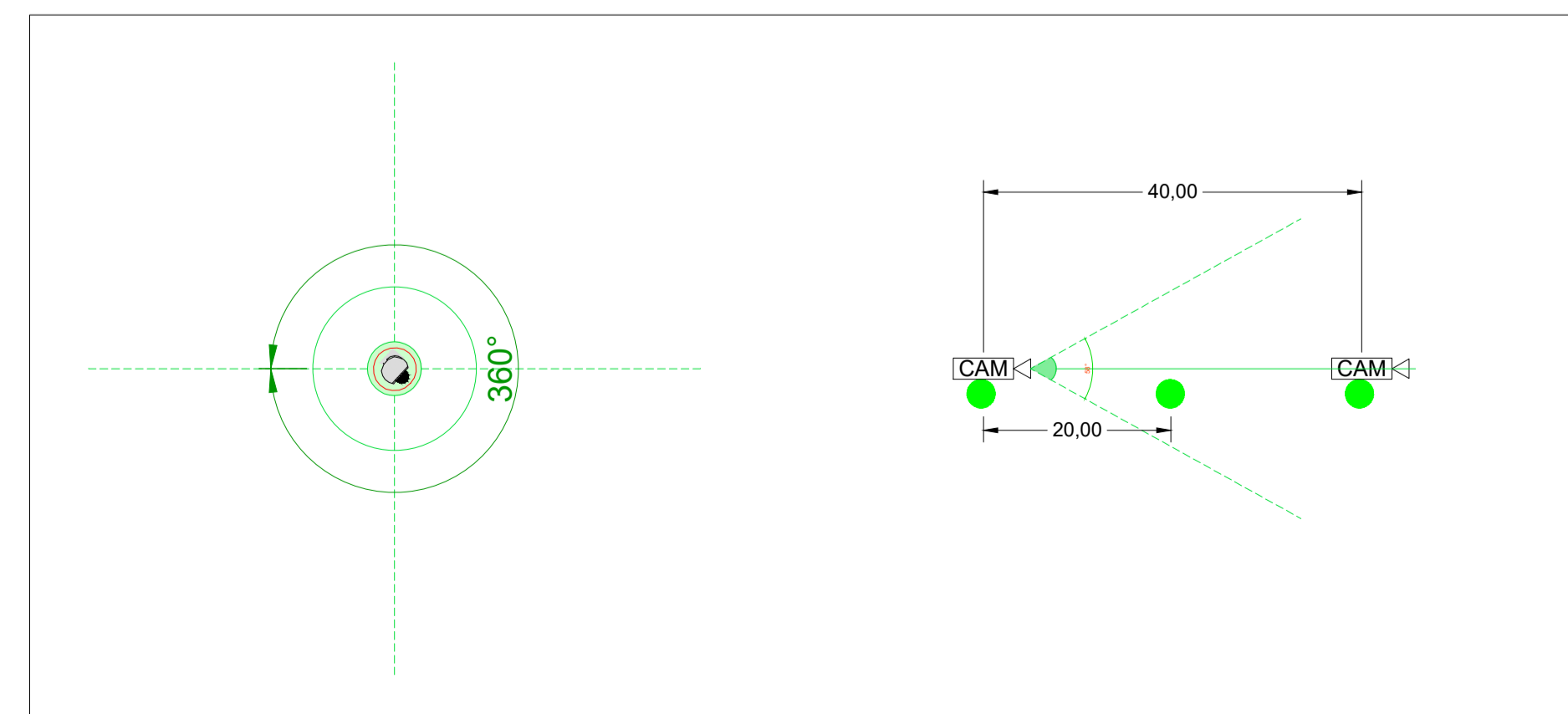


PROGETTO PER LA REALIZZAZIONE DI UN IMPIANTO AGROVOLTAICO SITO IN C/DA PAVAVONE NEL COMUNE DI ACATE, COMPRESO LE OPERE PER LA CONNESSIONE ALLA RETE ELETTRICA IN AT NEL COMUNE DI CHIARAMONTE GULFI (RG)
POT. IMMISSIONE 38,60 MW - POT. IMPIANTO 38,8332 MWp

PROGETTO DEFINITIVO

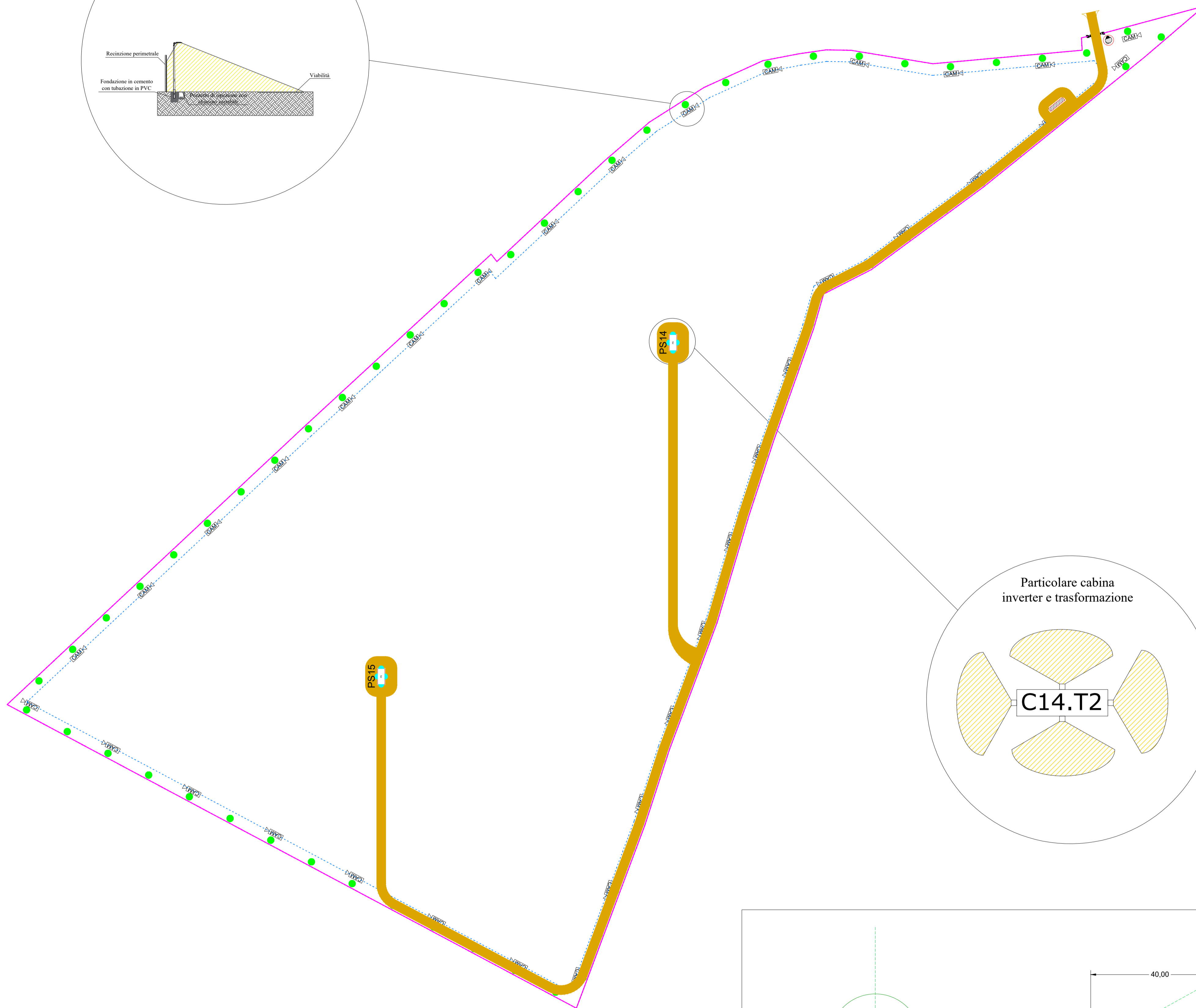
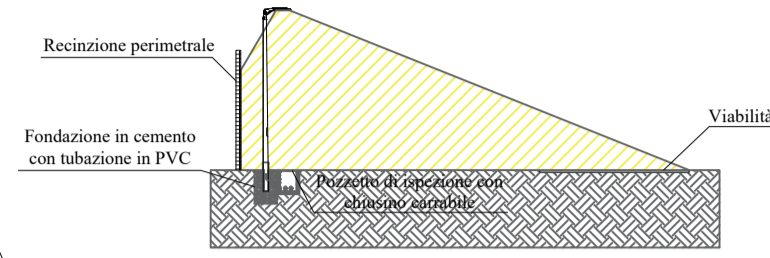
LAYOUT IMPIANTO ILLUMINAZIONE E VIDEOSORVEGLIANZA

Titolo elaborato	
Committente	Progettazione
Sviluppo	
Firme	

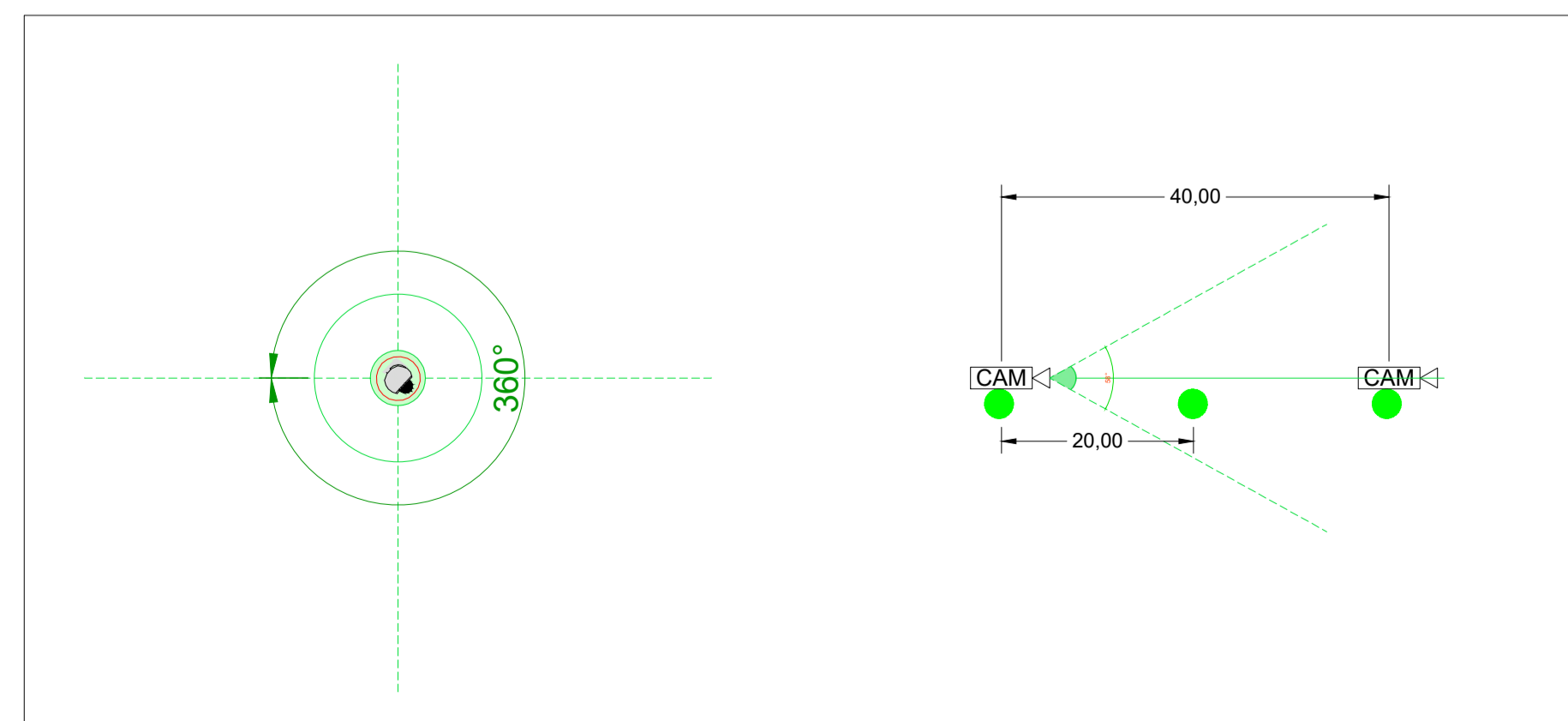
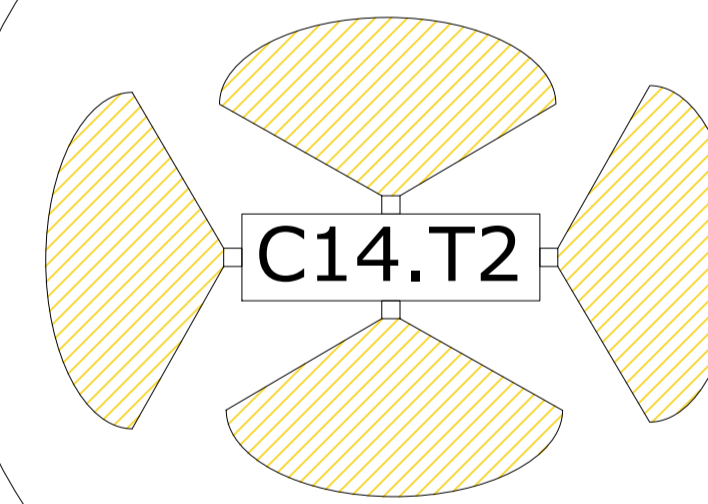


P01/22	RS06EPD0032A0	P01/Acate/EPD/Layout imp. ill. e videos.	1:2500	A1	002/003
Commissa	Cod. elaborato	Nome file	Scala	Formato	Foglio
00	20.05.2022	Emissione	RS	FB	AN
Rev.	Data	Oggetto revisione	Redatto	Verificato	Approvato

Particolare palo in acciaio laminato illuminazione perimetrale



Particolare cabina inverter e trasformazione



LEGENDA

	Strada di servizio impianto larghezza 5 m
	Strada esistente
	Buffer di 5 m da struttura fotovoltaico
	Recinzione metallica perimetro impianto
	Cancello di ingresso a due ante
	Proiettore led 20W
	Armatura stradale 183W
	Punto di rilevamento video sorveglianza TVCC
	Punto di rilevamento video sorveglianza speed-home



REGIONE SICILIA
PROVINCIA RAGUSA
COMUNE DI ACATE



PROGETTO PER LA REALIZZAZIONE DI UN IMPIANTO AGROVOLTAICO SITO IN C/DA PAVAVONE NEL COMUNE DI ACATE, COMPRESO LE OPERE PER LA CONNESSIONE ALLA RETE ELETTRICA IN AT NEL COMUNE DI CHIARAMONTE GULFI (RG)
POT. IMMISSIONE 38,60 MW - POT. IMPIANTO 38,8332 MWp

PROGETTO DEFINITIVO

LAYOUT IMPIANTO
ILLUMINAZIONE E VIDEOSORVEGLIANZA

Titolo elaborato

Committente
OX2
PV ITALY 1 SRL

Sviluppo
emerem
WELCOME TO OUR GREENER WORLD

Progettazione
SOLARISING SRL

Firme



P01/22	RS06EPD0032A0	P01/Acate/EPD/Layout imp. ill. e videos.	1:1000	A1	003/003
Commissa	Cod. elaborato	Nome file	Scala	Formato	Foglio
00	20.05.2022	Emissione	RS	FB	AN
Rev.	Data	Oggetto revisione	Redatto	Verificato	Approvato