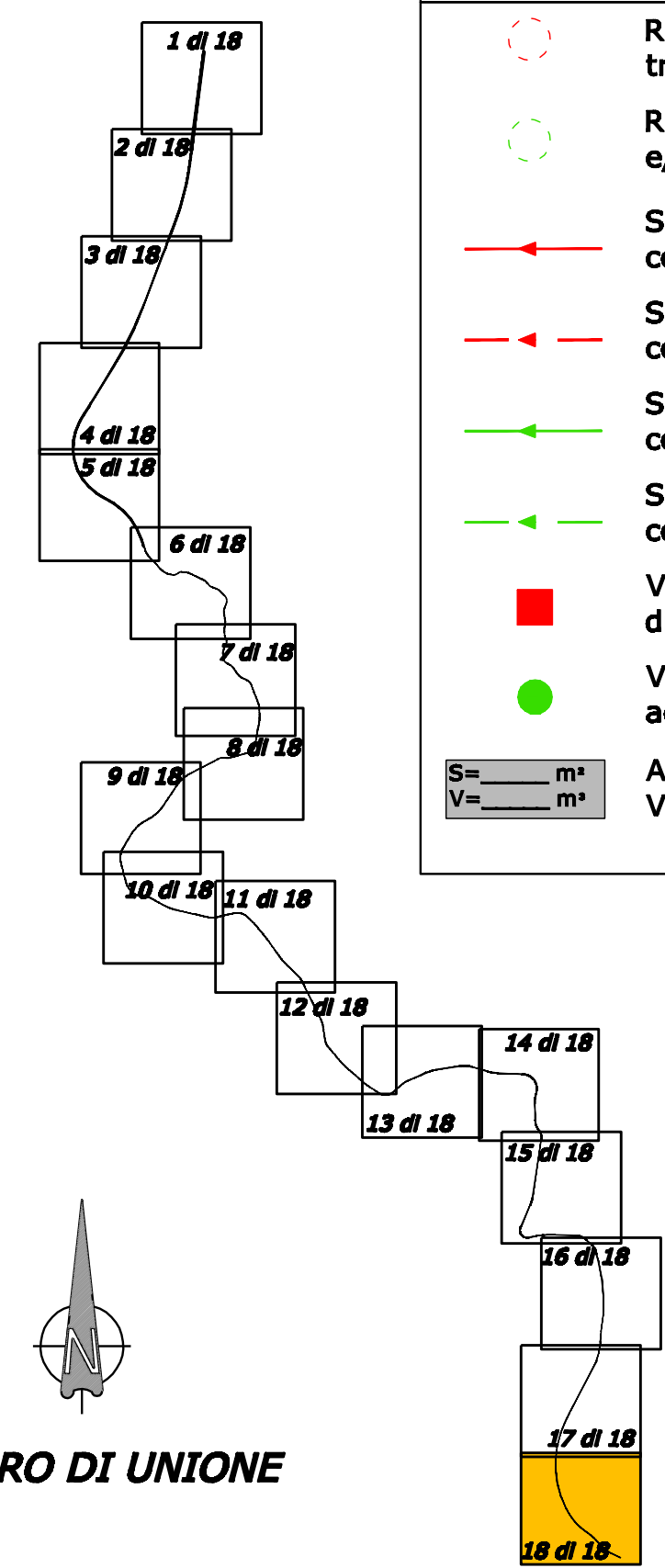


- Autostrada A19 PA-CT
- Fiumi principali
- Corsi d'acqua secondari
- Tratti in rilevato/trincea
- Tratti in galleria
- Tratti in viadotto
- Ricettori di scarico acque di piattaforma trattate
- Ricettori di scarico acque di ruscellamento e/o acque di piattaforma non trattate
- Schema di drenaggio acque di piattaforma con sistema chiuso (tratti all'aperto)
- Schema di drenaggio acque di piattaforma con sistema chiuso (tratti in galleria)
- Schema di drenaggio acque di piattaforma con sistema aperto (tratti all'aperto)
- Schema di drenaggio acque di piattaforma con sistema aperto (tratti in galleria)
- Vasca di raccolta e sedimentazione acque di prima pioggia
- Vasca di raccolta in caso di sversamenti accidentali (tempo secco)
- Apporti fluviali (S= superficie scolante; V=apporto)



QUADRO DI UNIONE



**ITINERARIO
PALERMO – AGRIGENTO (SS121–SS189)
AMMODERNAMENTO DEL TRATTO PALERMO–LERCARA**

PROGETTO PRELIMINARE / STUDIO DI IMPATTO AMBIENTALE

GRUPPO DI PROGETTAZIONE ANAS RESPONSABILE DI PROGETTO Dott. Ing. Fabrizio Arciuli	PROGETTISTA: Dott. Ing. M. Averardi Ordine Ing. di Roma n. 8770 Dott. Ing. A. Valente Ordine Ing. di Roma n. 20739
RESPONSABILI TECNICI Geom. Michele Pacelli Dott. Ing. Giampiero Liberati Dott. Ing. Fulvio Saccodato Dott. Ing. Giuseppe Imbraguglio Dott. Geol. Flavio Laparuccia Dott. Arch. Barbara Bianchini Dott. Ing. Francesco Bezi Dott. Ing. Pierluigi Fabbro Dott. Arch. Roberto Roggi Dott. Ing. Pier Giorgio D'Armini	ASSISTENZA ALLA PROGETTAZIONE: Ing. F. Nigrelli - Coordinatore ATKINS Responsabile Ing. P.R. Elliott SERING Ingegneria Responsabile Ing. S. Di Maio
Traccianti Geotecnica Idraulica Strutture Geologia Ambiente Impianti Espropri/Interferenze Computi Studio Trasportistico	Ing. F. Amico Ing. D. Ariello Ing. G. Bicker Ing. G. Bonincontro Ing. F. Busiacchi Ing. V. Conzani Ing. M. Chubb Arch. P. Coniglio Prof. Ing. G. Giambanco Arch. F. Giambono Arch. G. Graziani Ing. M. Hawley Ing. R. Kimber Ing. M. Lascari Arch. G. Liuzzo Geom. A. Lo Prizzi Prof. D. Lo Bosco Ing. S. Nigrelli Ing. A. Fontalena Ing. V. Plescia Ing. G. Rosone Ing. T. Short Ing. G. Speciale Ing. V. Sykes Geom. M. Vallone Ing. H. Woods Ing. M. Wright

VISTO: IL RESP. DEL PROCEDIMENTO Dott. Ing. Massimiliano Fidenzi	DATA PROTOCOLLO
---	--------------------

**QUADRO DI RIFERIMENTO AMBIENTALE
CARTA DEL RETICOLO IDROGRAFICO E DEI RICETTORI DELLE
ACQUE DI PIATTAFORMA**

CODICE PROGETTO LO410A P 0301	CODICE FILE P00_IA32_GEN_PLO0_A.DWG	REVISIONE A	FOGLIO 18 di 18	SCALA: 1:5000
C				
B				
A	EMISSIONE	30/05/07	GB	ARCIULI VALENTE
REV.	DESCRIZIONE	DATA	REDATTO	VERIFICATO APPROVATO