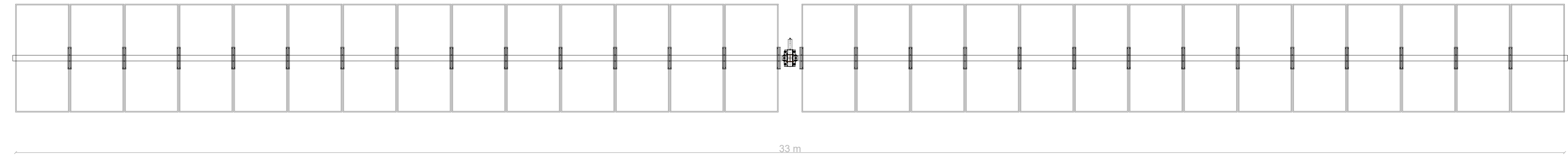


PARTICOLARI COSTRUTTIVI INSEGUITORI SOLARI MONOASSIALI

**TRACKER
SOLUZIONE TIPO 1X28**

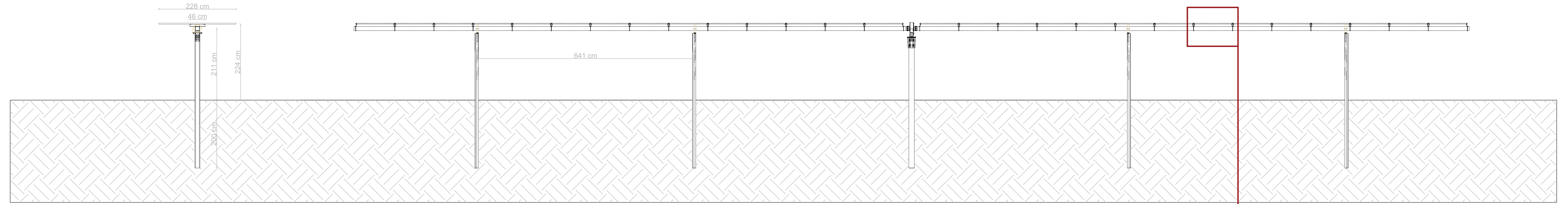
**VISTA DALL'ALTO
con pannelli a 0°**

SCALA 1:50



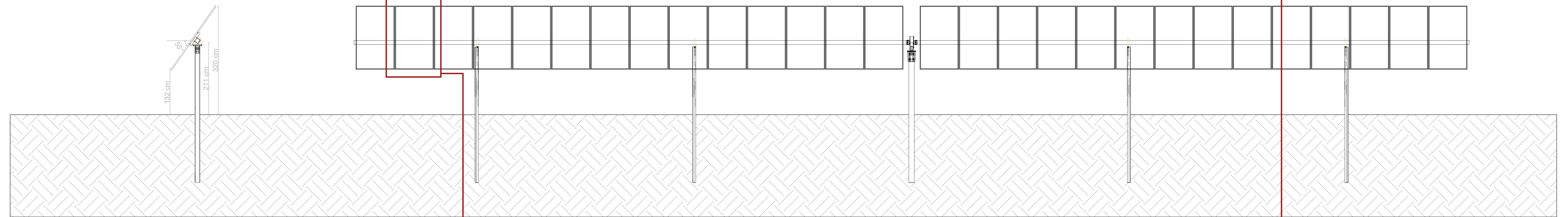
**VISTA FRONTALE
con pannelli a 0°**

SCALA 1:50

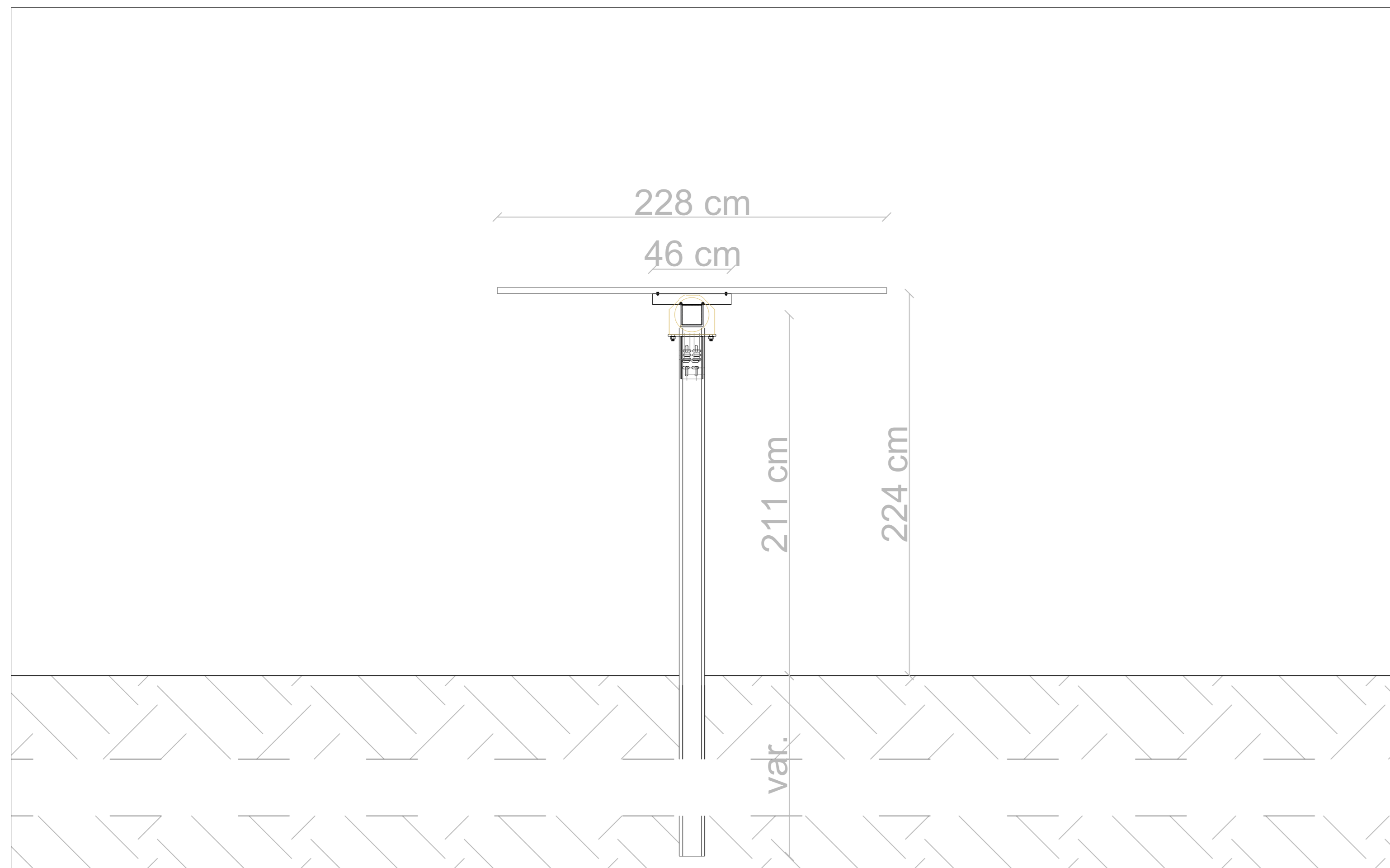


**VISTA FRONTALE
con pannelli a 55°**

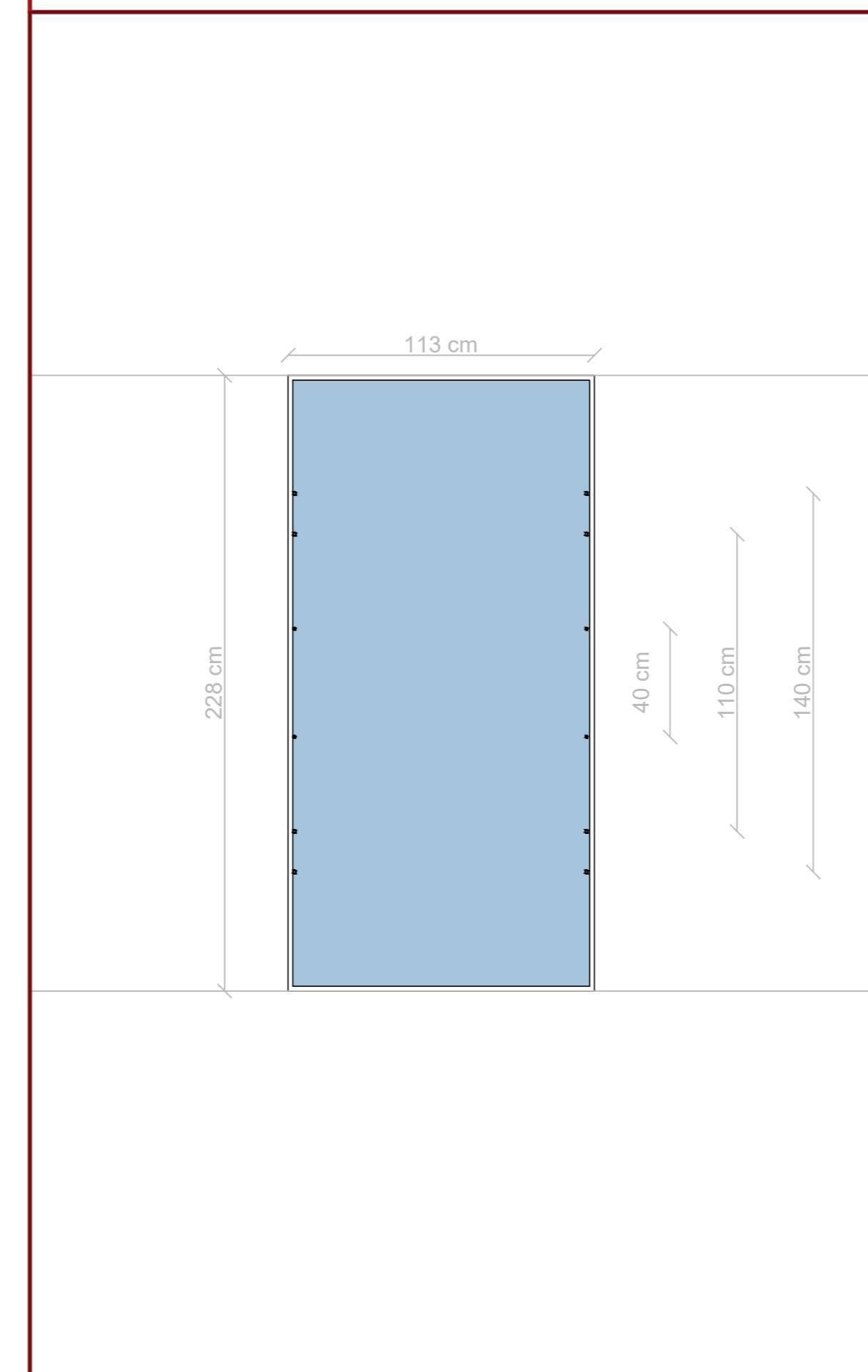
SCALA 1:50



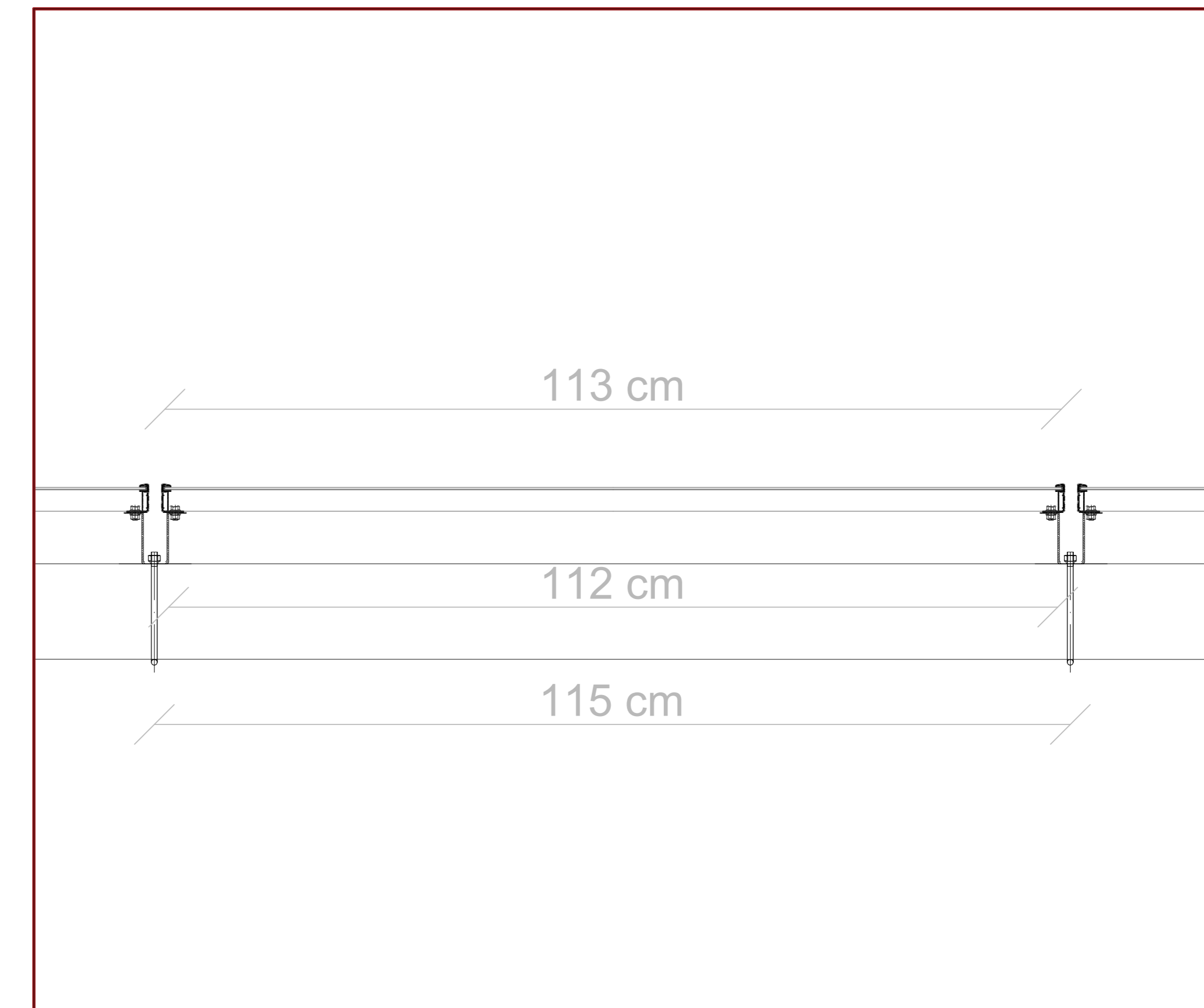
**SEZIONE TIPO
SCALA 1:20**



**MODULO Jinkosolar
JKM570N-72HL4-BDV 570W
SCALA 1:20**



**PARTICOLARE ATTACCO DEL PANNELLO
SCALA 1:5**



REGIONE SARDEGNA
Provincia di Sassari
COMUNE DI SILIGO

**Realizzazione di un Parco Agrivoltaico Avanzato
di potenza nominale pari a 30 MWp
denominato "SILIGO"
sito nel Comune di Siligo (SS)**

Località "Lazzareddu"

OGGETTO		PROGETTO DEFINITIVO		SIL-PDT08	
DESCRIZIONE		PARTICOLARI COSTRUTTIVI INSEGUITORI SOLARI MONOASSIALI		CODICE ELABORAZIONE	
DATA	REVISIONE	DESCRIZIONE	ELABORAZIONE	VERIFICA	APPROVAZIONE
Novembre 2022	00	Emissioni per procedura di VIA	Dot. G. Quadrio	Ing. E. Canterino	Enerland Italia
TEAM					
Ing. Emanuele CANTERINO Dot. Claudio BERTOLLO Dot. Eugenio QUADRIO Dot. Ag. PAVANESSE Ing. ANTONIO FULGIONE Dot. Ag. NINA CASTAGNETTI			PROGETTO: IMPIANTO AGRIVOLTAICO SILIGO		
GRUPPO DI LAVORO			SEDE LEGALE:		
Dot. Ag. NINA FULGIONE Dot. Ag. PAVANESSE Ing. EUGENIO QUADRIO Ing. ANTONIO FULGIONE Dot. Ag. NINA CASTAGNETTI			Energia Pulita Italia 7 s.r.l. Via del Rimone, 20 41012 - Reggio Emilia		
PROGETTAZIONE:			REFERENTE:		
Ing. Emanuele CANTERINO			Diego Gonzalez Caceres		
COORDINAMENTO:			DATA:		
Ing. Emanuele CANTERINO			11/11/2022		
FIRMA:			SCALA:		
			Varie		
FORMATO:			FORMATO:		
A0			A0		